





S.S. N. 9 "VIA EMILIA"

VARIANTE DI CASALPUSTERLENGO ED ELIMINAZIONE PASSAGGIO A LIVELLO SULLA S.P. EX S.S. N.234

PROGETTO ESECUTIVO

 Ing. Renato Vaira <small>(Ordine degli Ingg. di Torino e Provincia n° 4663 W)</small>	ING. RENATO DEL PRETE Ing. Renato Del Prete <small>Ordine degli Ingg. di Bari e provincia n° 5073</small>	DOTT. GEOL. DANILO GALLO Dott. Geol. Danilo Gallo <small>Ordine dei Geologi della Regione Puglia n° 588</small>	INTEGRAZIONE PRESTAZIONI	PROGETTISTA
			Ing. Renato Del Prete	Ing. Valerio Bajetti <small>(I.T. S.r.l.)</small>
 Ing. Valerio Bajetti <small>Ordine degli Ingg. di Roma e provincia n° A-26211</small>	SETAC Srl Servizi & Engineering Trasporti Ambiente Costruzioni Prof. Ing. Luigi Monterisi <small>Ordine degli Ingg. di Bari e provincia n° 1771</small>	 Ing. Gabriele Incecchi <small>Ordine degli Ingg. di Roma e provincia n° A-12102</small>	PROGETTAZIONE STRADALE	PROGETTAZIONE IDRAULICA
			Ing. Gaetano Ranieri <small>(Ga&M S.r.l.)</small>	Ing. Fabrizio Bajetti <small>(I.T. S.r.l.)</small>
 Prof. Ing. Matteo Ranieri <small>Ordine degli Ingg. di Bari e provincia n° 1137</small>	ECOPLAN <small>Studio di Ingegneria e Architettura</small> Arch. Nicoletta Frattini <small>Ordine degli Arch. di Torino e provincia n° A-8433</small>	ARKE' INGEGNERIA s.r.l. <small>Via Impugnatura Trapano n. 4 - 70129 Bari</small> Ing. Gioacchino Angarano <small>Ordine degli Ingg. di Bari e provincia n° 5970</small>	PROGETTAZIONE OPERE D'ARTE MAGGIORI	PROGETTAZIONE OPERE D'ARTE MINORI
			Ing. Renato Vaira <small>(Studio Corona S.r.l.)</small>	Ing. Nicola Ligas <small>(I.T. S.r.l.)</small>
VISTO: IL RESPONSABILE DEL PROCEDIMENTO	IL RESPONSABILE DELLA INTEGRAZIONE DELLE PRESTAZIONI SPECIALISTICHE	PROGETTISTA	COMPUTI	CANTIERISTICA
			Dott. Ing. Fabrizio CARDONE	Ing. Renato DEL PRETE
GEOLOGO	IL COORDINATORE DELLA SICUREZZA IN FASE DI PROGETTAZIONE	GEOLOGO	GEOLOGIA	GEOTECNICA
			Dott. Danilo Gallo	Ing. Gianfranco Sodero <small>(Studio Corona S.r.l.)</small>
Dott. Emilio Macchi <small>(ECOPLAN S.r.l.)</small>	Ing. Gaetano Ranieri <small>(Ga&M S.r.l.)</small>	Dott. Danilo Gallo	Dott. Danilo Gallo	Ing. Gaetano RANIERI

DE18

D - DE - ASSE SECONDARIO 44

SEZIONI TRASVERSALI ASSE 42 (R06)

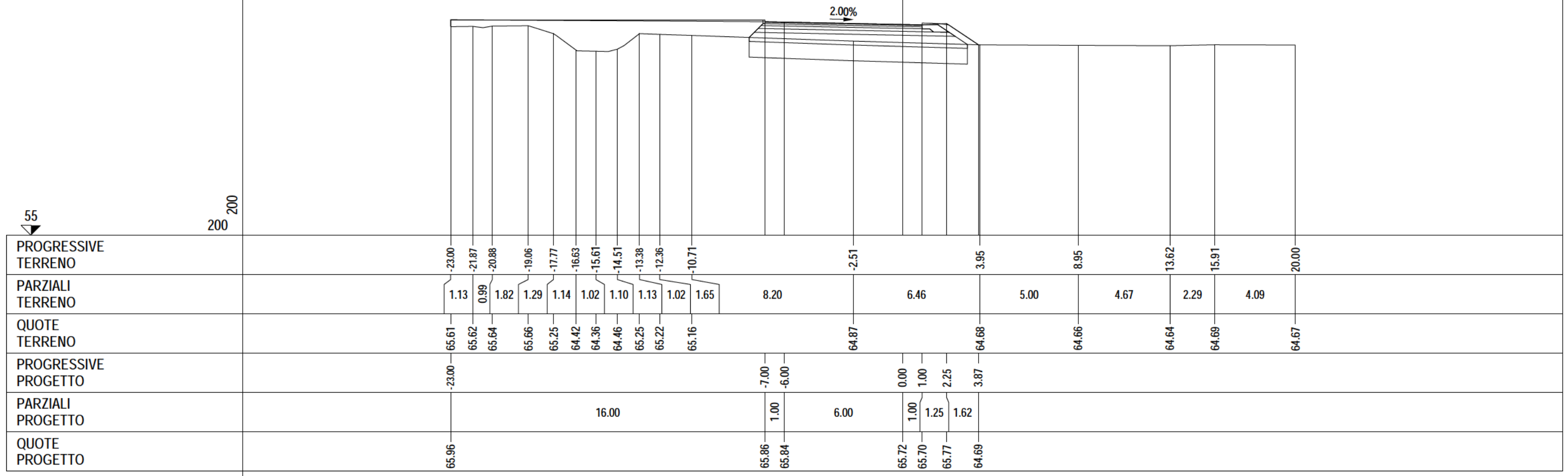
CODICE PROGETTO PROGETTO LIV. PROG. N. PROG. <div style="display: flex; justify-content: space-around;"> <div style="border: 1px solid black; padding: 2px;">COMI</div> <div style="border: 1px solid black; padding: 2px;">E</div> <div style="border: 1px solid black; padding: 2px;">1701</div> </div>	NOME FILE DE18-S44PS00TRASZ01_B.dwg CODICE ELAB. S44PS00TRASZ01	REVISIONE <div style="border: 1px solid black; padding: 2px; width: 20px; margin: 0 auto;">B</div>	SCALA: 1:200
D			
C			
B	EMISSIONE A SEGUITO DI ISTRUTTORIA	LUGLIO 2018	ING. LUCREZIA POLI PROF. ING. LUIGI MONTERISI ING. VALERIO BAJETTI
A	EMISSIONE	DICEMBRE 2017	ING. LUCREZIA POLI PROF. ING. LUIGI MONTERISI ING. VALERIO BAJETTI
REV.	DESCRIZIONE	DATA	REDATTO VERIFICATO APPROVATO

PROFILO Asse 42_R06

SEZIONE 42 - R06 - 1

PROGRESSIVA 0.00

A RILEVATO	m ²	3.67
AR ARIDO	m ²	8.89
AS ARIDO RILEVATO	m ²	2.22
BO BONIFICA	m ²	8.89
D BASE	m ²	0.82
E MISTO CEMENTATO	m ²	1.30
G FONDAZIONE	m ²	1.99
H M.G. COMPATTATO	m ²	0.33
SC SCOTICO	m ²	2.22
V VEGETALE	m ²	13.38
a USURA	m	8.00
c BINDER	m	8.00

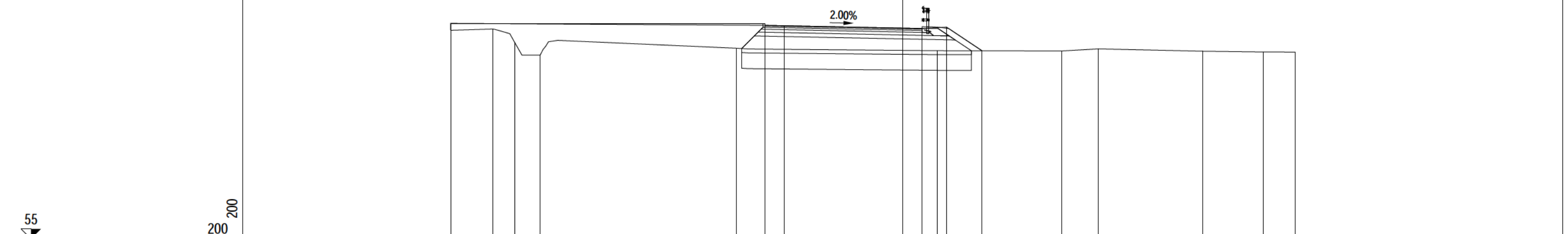


PROFILO Asse 42_R06

SEZIONE 42 - R06 - 2

PROGRESSIVA 20.00

A RILEVATO	m ²	6.66
AR ARIDO	m ²	9.34
AS ARIDO RILEVATO	m ²	2.35
BO BONIFICA	m ²	9.34
D BASE	m ²	0.82
E MISTO CEMENTATO	m ²	1.30
G FONDAZIONE	m ²	1.99
H M.G. COMPATTATO	m ²	0.33
SC SCOTICO	m ²	2.35
V VEGETALE	m ²	15.62
a USURA	m	8.00
c BINDER	m	8.00



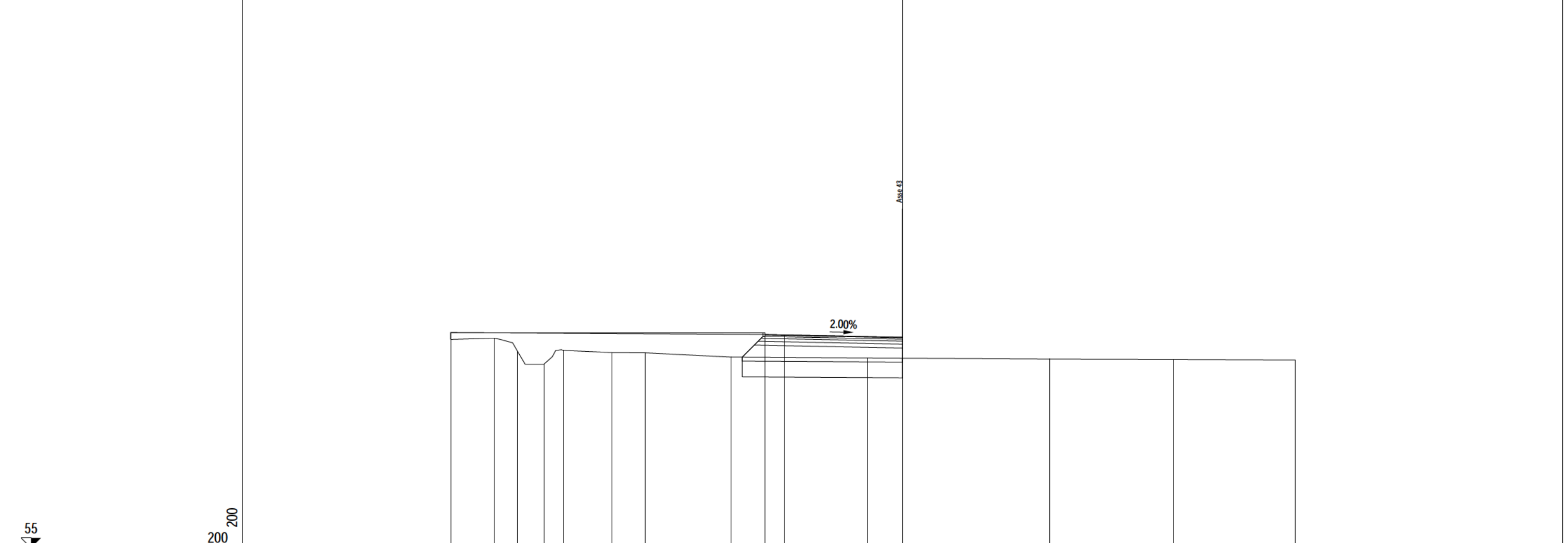
PROGRESSIVE TERRENO	-23.00	-20.84	-19.74	-18.44	-8.46	1.78	8.12	9.98	15.30	18.38	20.00
PARZIALI TERRENO	2.16	1.10	1.30	9.98	10.24	6.34	1.86	5.32	3.08	1.62	
QUOTE TERRENO	65.61	65.67	65.00	64.34	64.70	64.57	64.56	64.66	64.54	64.50	64.50
PROGRESSIVE PROGETTO	-23.00	-7.00	-6.00	0.00	1.00	2.25	4.05				
PARZIALI PROGETTO	16.00	1.00	6.00	1.00	1.25	1.80					
QUOTE PROGETTO	65.96	65.86	65.84	65.72	65.70	65.77	64.57				

PROFILO Asse 42_R06

SEZIONE 42 - R06 - 3

PROGRESSIVA 29.31

A RILEVATO	m ²	4.99
AR ARIDO	m ²	7.32
AS ARIDO RILEVATO	m ²	1.79
BO BONIFICA	m ²	7.32
D BASE	m ²	0.82
E MISTO CEMENTATO	m ²	1.23
G FONDAZIONE	m ²	1.69
SC SCOTICO	m ²	1.79
V VEGETALE	m ²	15.04
a USURA	m	8.00
c BINDER	m	8.00



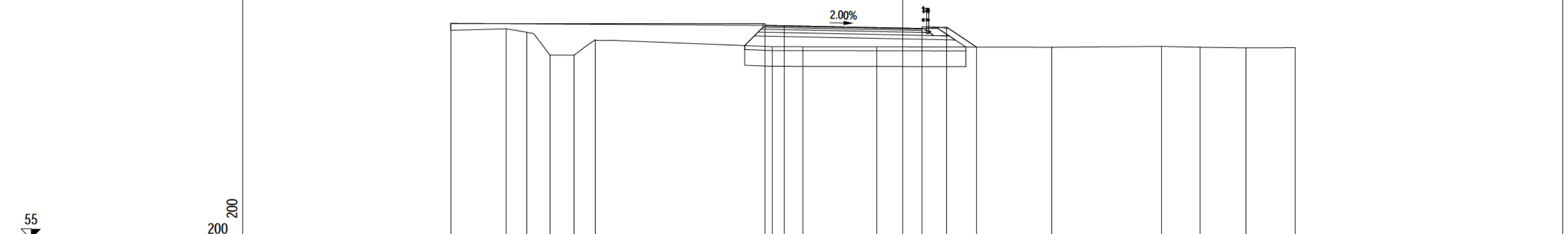
PROGRESSIVE TERRENO	-23.00	-20.79	-19.59	-18.25	-17.26	-14.79	-13.09	-8.73	-1.77	7.51	13.81	20.00
PARZIALI TERRENO	2.21	1.20	1.34	0.99	2.47	1.70	4.36	6.96	9.28	6.30	6.19	
QUOTE TERRENO	65.61	65.68	65.00	64.34	65.05	64.94	64.93	64.71	64.66	64.61	64.59	64.56
PROGRESSIVE PROGETTO	-23.00							-7.00	-6.00	0.00		
PARZIALI PROGETTO					16.00			1.00	6.00			
QUOTE PROGETTO	65.96							65.86	65.84	65.72		

PROFILO Asse 42_R06

SEZIONE 42 - R06 - 4

PROGRESSIVA 40.00

A RILEVATO	m ²	4.81
AR ARIDO	m ²	8.99
AS ARIDO RILEVATO	m ²	2.27
BO BONIFICA	m ²	8.99
D BASE	m ²	0.82
E MISTO CEMENTATO	m ²	1.30
G FONDAZIONE	m ²	1.99
H M.G. COMPATTATO	m ²	0.33
SC SCOTICO	m ²	2.27
V VEGETALE	m ²	14.33
a USURA	m	8.00
c BINDER	m	8.00



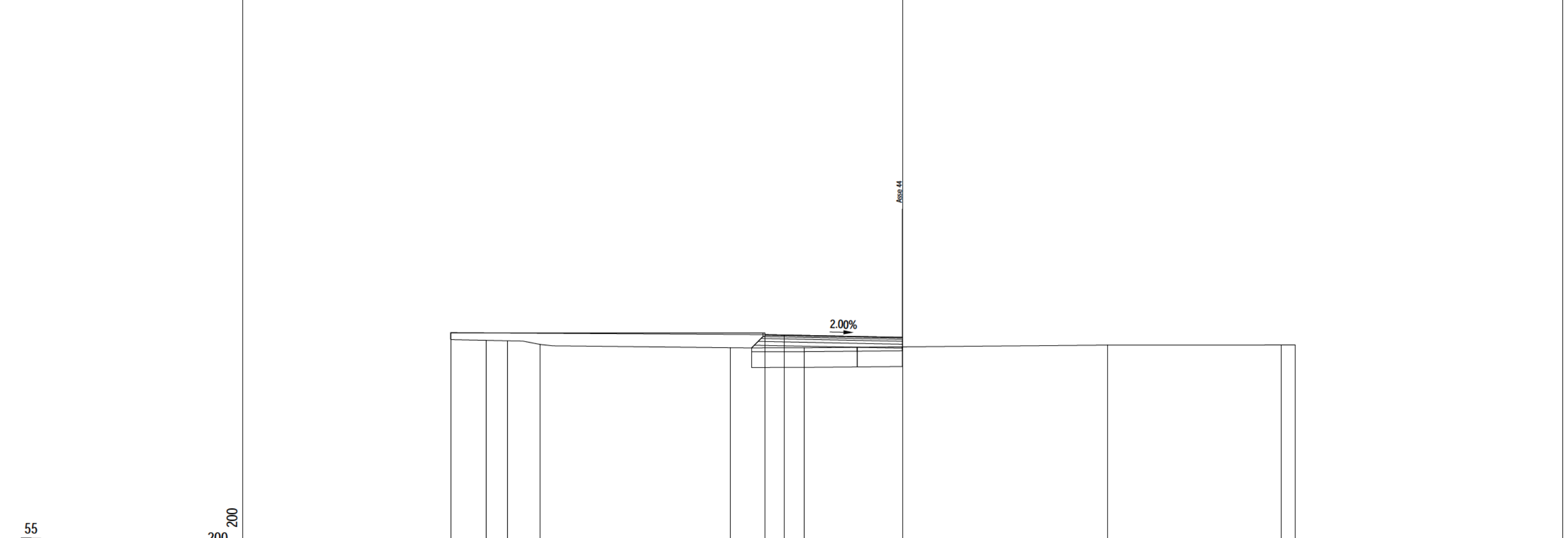
PROGRESSIVE TERRENO	-23.00	-20.16	-19.13	-17.95	-16.71	-15.65	-6.64	-5.06	-1.30	7.61	13.18	15.15	17.50	20.00
PARZIALI TERRENO	2.84	1.03	1.18	1.24	1.06	9.01	1.58	3.76	8.91	5.57	1.97	2.35	2.50	
QUOTE TERRENO	65.61	65.68	65.51	64.34	64.34	65.12	64.77	64.77	64.77	64.74	64.79	64.75	64.71	64.72
PROGRESSIVE PROGETTO	-23.00	-7.00	-6.00	0.00	1.00	2.25	3.77							
PARZIALI PROGETTO	16.00	1.00	6.00	1.00	1.25	1.52								
QUOTE PROGETTO	65.96	65.86	65.84	65.72	65.70	65.77	64.75							

PROFILO Asse 42_R06

SEZIONE 42 - R06 - 7

PROGRESSIVA 80.00

A RILEVATO	m ²	0.38
AR ARIDO	m ²	6.92
AS ARIDO RILEVATO	m ²	1.60
BO BONIFICA	m ²	6.92
D BASE	m ²	0.82
E MISTO CEMENTATO	m ²	1.23
G FONDAZIONE	m ²	1.69
SC SCOTICO	m ²	1.75
V VEGETALE	m ²	9.93
a USURA	m	8.00
c BINDER	m	8.00



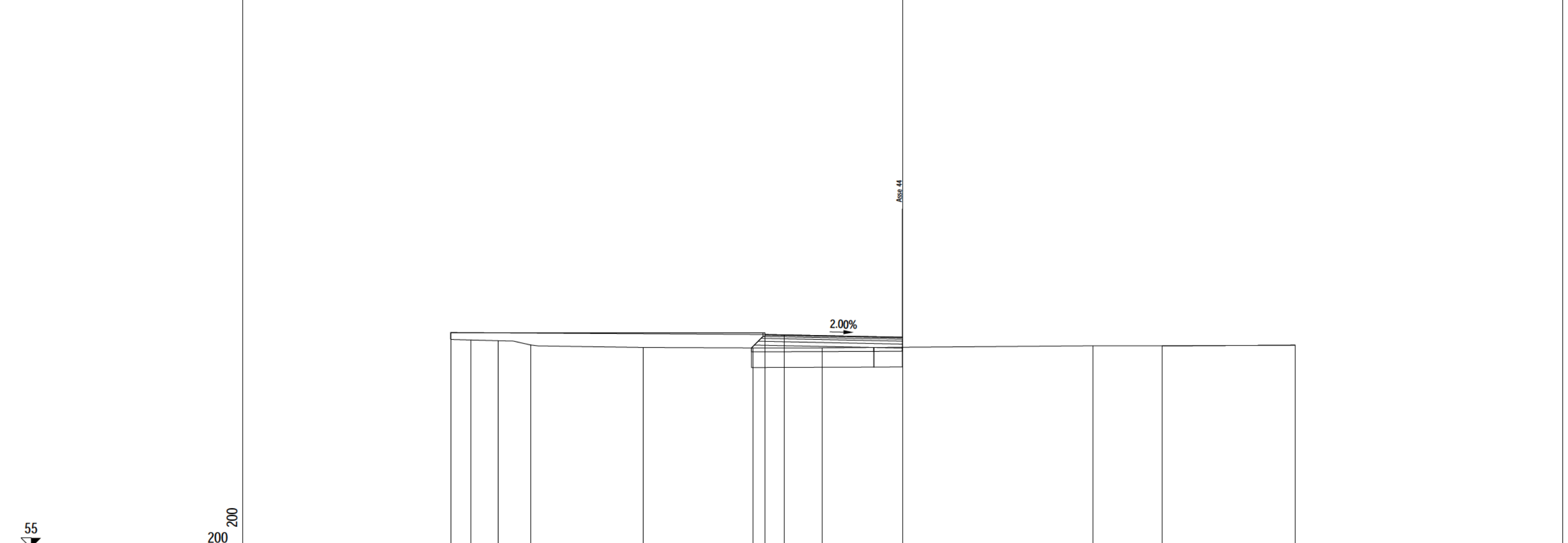
PROGRESSIVE TERRENO	-23.00	-21.20	-20.11	-18.46	-8.76	-5.01	10.45	19.30	20.00
PARZIALI TERRENO	1.80	1.09	1.65	9.70	3.75	15.46	8.85	0.70	0.70
QUOTE TERRENO	65.61	65.57	65.55	65.36	65.19	65.19	65.33	65.33	65.34
PROGRESSIVE PROGETTO	-23.00	-7.00	-6.00	0.00					
PARZIALI PROGETTO	16.00	1.00	6.00						
QUOTE PROGETTO	65.96	65.86	65.84	65.72					

PROFILO Asse 42_R06

SEZIONE 42 - R06 - 8

PROGRESSIVA 85.51

A RILEVATO	m ²	0.47
AR ARIDO	m ²	6.95
AS ARIDO RILEVATO	m ²	1.62
BO BONIFICA	m ²	6.95
D BASE	m ²	0.82
E MISTO CEMENTATO	m ²	1.23
G FONDAZIONE	m ²	1.69
SC SCOTICO	m ²	1.70
V VEGETALE	m ²	10.36
a USURA	m	8.00
c BINDER	m	8.00



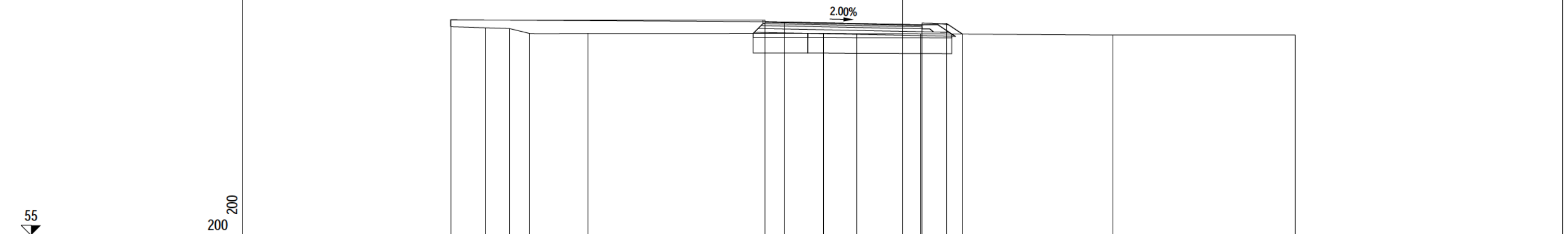
PROGRESSIVE TERRENO	-23.00	-21.96	-20.58	-18.93	-13.19	-7.61	-4.08	9.69	13.23	20.00
PARZIALI TERRENO	1.04	1.38	1.65	5.74	5.58	3.53	13.77	3.54	6.77	
QUOTE TERRENO	65.61	65.58	65.54	65.33	65.20	65.18	65.18	65.28	65.28	65.32
PROGRESSIVE PROGETTO	-23.00					-7.00	-6.00	0.00		
PARZIALI PROGETTO		16.00				1.00	6.00			
QUOTE PROGETTO	65.96					65.86	65.84	65.72		

PROFILO Asse 42_R06

SEZIONE 42 - R06 - 9

PROGRESSIVA 100.00

A RILEVATO	m ²	0.08
AR ARIDO	m ²	8.08
AS ARIDO RILEVATO	m ²	1.59
BO BONIFICA	m ²	8.08
D BASE	m ²	0.82
E MISTO CEMENTATO	m ²	1.30
G FONDAZIONE	m ²	1.99
H M.G. COMPATTATO	m ²	0.33
SC SCOTICO	m ²	2.03
V VEGETALE	m ²	10.30
a USURA	m	8.00
c BINDER	m	8.00



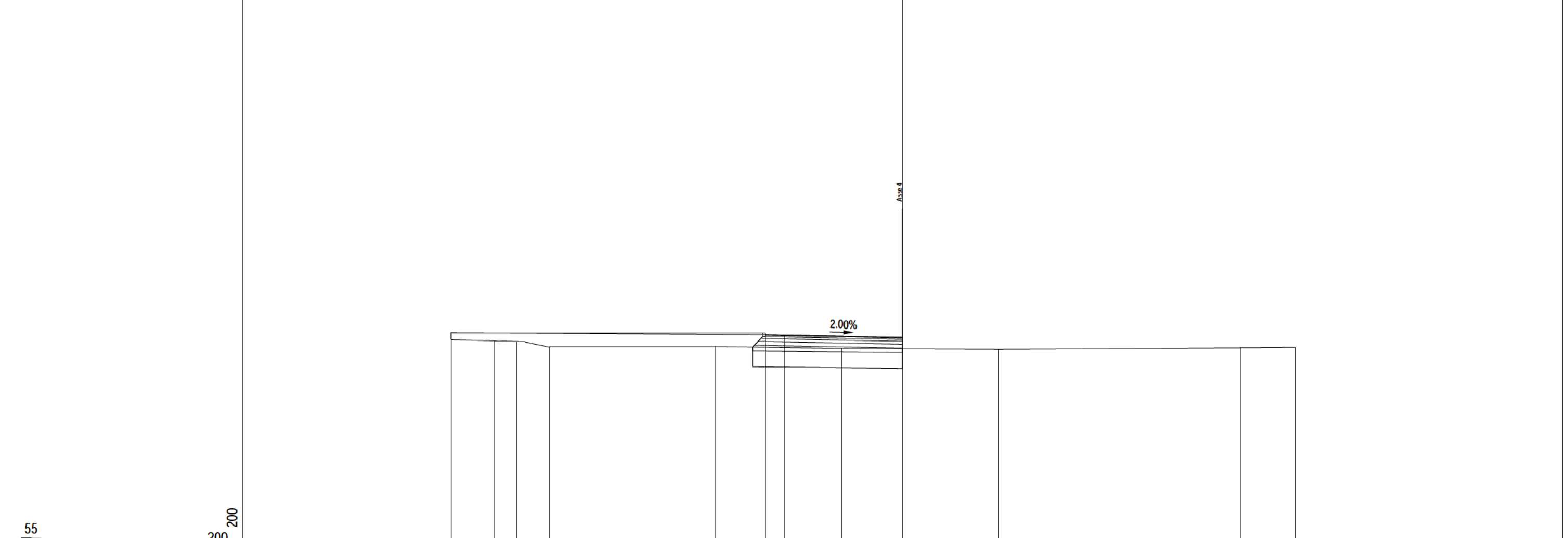
PROGRESSIVE TERRENO	-23.00	-21.23	-20.01	-19.00	-16.02		-4.00	-2.32	0.93		10.70		20.00
PARZIALI TERRENO	1.77	1.22	1.01	2.98		12.02	1.68	3.25		9.77		9.30	
QUOTE TERRENO	65.61	65.55	65.51	65.27	65.26		65.27	65.25	65.25		65.18		65.18
PROGRESSIVE PROGETTO	-23.00						-7.00	-6.00	0.00	1.00	2.25	3.05	
PARZIALI PROGETTO					16.00		1.00	6.00	1.00	1.25	0.80		
QUOTE PROGETTO	65.96						65.86	65.84	65.72	65.70	65.77	65.23	

PROFILO Asse 42_R06

SEZIONE 42 - R06 - 10

PROGRESSIVA 110.69

A RILEVATO	m ²	0.55
AR ARIDO	m ²	6.91
AS ARIDO RILEVATO	m ²	1.65
BO BONIFICA	m ²	6.91
D BASE	m ²	0.82
E MISTO CEMENTATO	m ²	1.23
G FONDAZIONE	m ²	1.69
SC SCOTICO	m ²	1.65
V VEGETALE	m ²	9.85
a USURA	m	8.00
c BINDER	m	8.00



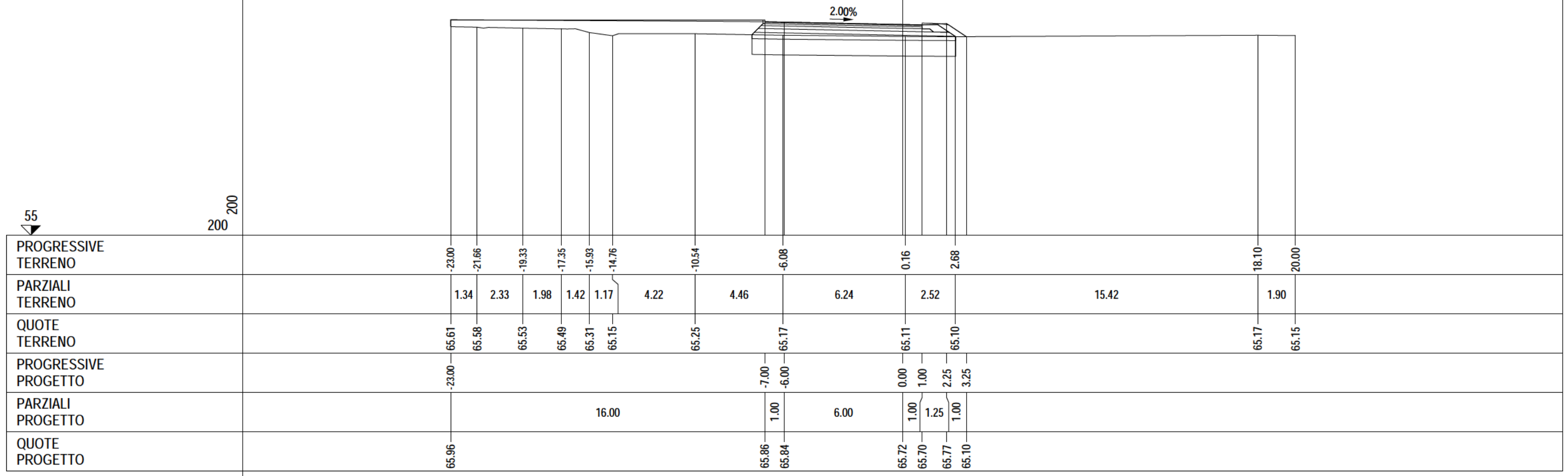
PROGRESSIVE TERRENO	-23.00	-20.79	-19.68	-17.97	-9.53	-3.12	4.91	17.17	20.00
PARZIALI TERRENO	2.21	1.11	1.71	8.44	6.41	8.03	12.26	2.83	
QUOTE TERRENO	65.61	65.54	65.51	65.22	65.26	65.16	65.11	65.19	65.21
PROGRESSIVE PROGETTO	-23.00	-7.00	-6.00	0.00					
PARZIALI PROGETTO	16.00	1.00	6.00						
QUOTE PROGETTO	65.96	65.86	65.84	65.72					

PROFILO Asse 42_R06

SEZIONE 42 - R06 - 11

PROGRESSIVA 120.00

A RILEVATO	m ²	0.85
AR ARIDO	m ²	8.32
AS ARIDO RILEVATO	m ²	2.05
BO BONIFICA	m ²	8.32
D BASE	m ²	0.82
E MISTO CEMENTATO	m ²	1.30
G FONDAZIONE	m ²	1.99
H M.G. COMPATTATO	m ²	0.33
SC SCOTICO	m ²	2.05
V VEGETALE	m ²	9.70
a USURA	m	8.00
c BINDER	m	8.00



PROFILO Asse 42_R06

SEZIONE 42 - R06 - 13

PROGRESSIVA 144.41

A RILEVATO	m ²	3.60
AR ARIDO	m ²	8.88
AS ARIDO RILEVATO	m ²	2.22
BO BONIFICA	m ²	8.88
D BASE	m ²	0.82
E MISTO CEMENTATO	m ²	1.30
G FONDAZIONE	m ²	1.99
H M.G. COMPATTATO	m ²	0.33
SC SCOTICO	m ²	2.22
V VEGETALE	m ²	13.31
a USURA	m	8.00
c BINDER	m	8.00

