





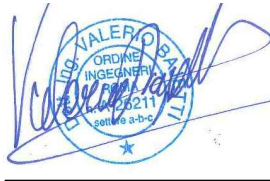




S.S. N. 9 "VIA EMILIA"

VARIANTE DI CASALPUSTERLENGO ED ELIMINAZIONE PASSAGGIO A LIVELLO SULLA S.P. EX S.S. N.234

PROGETTO ESECUTIVO

 Ing. Renato Vaira <small>(Ordine degli Ingg. di Torino e Provincia n° 4663 W)</small>	ING. RENATO DEL PRETE Ing. Renato Del Prete <small>Ordine degli Ingg. di Bari e provincia n° 5073</small>	DOTT. GEOL. DANILO GALLO Dott. Geol. Danilo Gallo <small>Ordine dei Geologi della Regione Puglia n° 588</small>	INTEGRAZIONE PRESTAZIONI	PROGETTISTA	
			Ing. Renato Del Prete	Ing. Valerio Bajetti <small>(I.T. S.r.l.)</small>	
 Ing. Valerio Bajetti <small>Ordine degli Ingg. di Roma e provincia n° A-26211</small>	SETAC Srl Servizi & Engineering Trasporti Ambiente Costruzioni Prof. Ing. Luigi Monterisi <small>Ordine degli Ingg. di Bari e provincia n° 1771</small>	 Ing. Gabriele Incecchi <small>Ordine degli Ingg. di Roma e provincia n° A-12102</small>	PROGETTAZIONE STRADALE	PROGETTAZIONE IDRAULICA	
			Ing. Gaetano Ranieri <small>(Ga&M S.r.l.)</small>	Ing. Fabrizio Bajetti <small>(I.T. S.r.l.)</small>	
 SOCIETA' DESIGNATA: GA&M Prof. Ing. Matteo Ranieri <small>Ordine degli Ingg. di Bari e provincia n° 1137</small>	ECOPLAN Arch. Nicoletta Frattini <small>Ordine degli Arch. di Torino e provincia n° A-8433</small>	ARKE' INGEGNERIA s.r.l. Ing. Gioacchino Angarano <small>Ordine degli Ingg. di Bari e provincia n° 5970</small>	PROGETTAZIONE OPERE D'ARTE MAGGIORI	PROGETTAZIONE OPERE D'ARTE MINORI	
			Ing. Renato Vaira <small>(Studio Corona S.r.l.)</small>	Ing. Nicola Ligas <small>(I.T. S.r.l.)</small>	
VISTO: IL RESPONSABILE DEL PROCEDIMENTO  Dott. Ing. Fabrizio CARDONE	IL RESPONSABILE DELLA INTEGRAZIONE DELLE PRESTAZIONI SPECIALISTICHE  Ing. Renato DEL PRETE	PROGETTISTA  Ing. Valerio BAJETTI	GEOLOGO  Dott. Danilo GALLO	IL COORDINATORE DELLA SICUREZZA IN FASE DI PROGETTAZIONE  Ing. Gaetano RANIERI	
					COMPUTI
GEOLOGIA	GEOTECNICA	AMBIENTE	SICUREZZA	Dott. Danilo Gallo	Ing. Gianfranco Sodero <small>(Studio Corona S.r.l.)</small>
Dott. Emilio Macchi <small>(ECOPLAN S.r.l.)</small>	Ing. Gaetano Ranieri <small>(Ga&M S.r.l.)</small>	Dott. Emilio Macchi <small>(ECOPLAN S.r.l.)</small>			

DE20

D - DE - ASSE SECONDARIO 44

SEZIONI TRASVERSALI ASSE 43

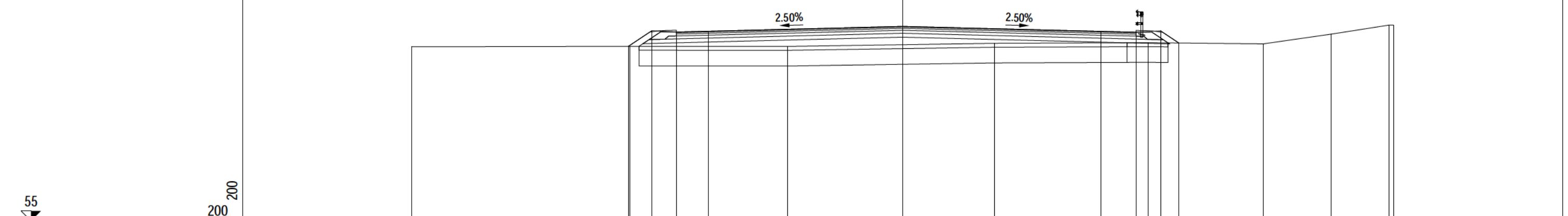
CODICE PROGETTO			NOME FILE		REVISIONE	SCALA:
PROGETTO	LIV. PROG.	N. PROG.	DE20-S44PS00TRASZ03_B.dwg		B	1:200
COMI	E	1701	CODICE ELAB.	S44PS00TRASZ03		
D						
C						
B	EMISSIONE A SEGUITO DI ISTRUTTORIA	LUGLIO 2018	ING. LUCREZIA POLI	PROF. ING. LUIGI MONTERISI	ING. VALERIO BAJETTI	
A	EMISSIONE	DICEMBRE 2017	ING. LUCREZIA POLI	PROF. ING. LUIGI MONTERISI	ING. VALERIO BAJETTI	
REV.	DESCRIZIONE	DATA	REDATTO	VERIFICATO	APPROVATO	

PROFILO Asse 43

SEZIONE 43 - 1

PROGRESSIVA 0.00

A RILEVATO	m ²	5.86
AR ARIDO	m ²	21.53
AS ARIDO RILEVATO	m ²	5.34
BO BONIFICA	m ²	21.11
D BASE	m ²	2.34
E MISTO CEMENTATO	m ²	3.72
G FONDAZIONE	m ²	5.20
H M.G. COMPATTATO	m ²	0.67
SC SCOTICO	m ²	5.39
V VEGETALE	m ²	0.86
a USURA	m	23.40
c BINDER	m	23.40



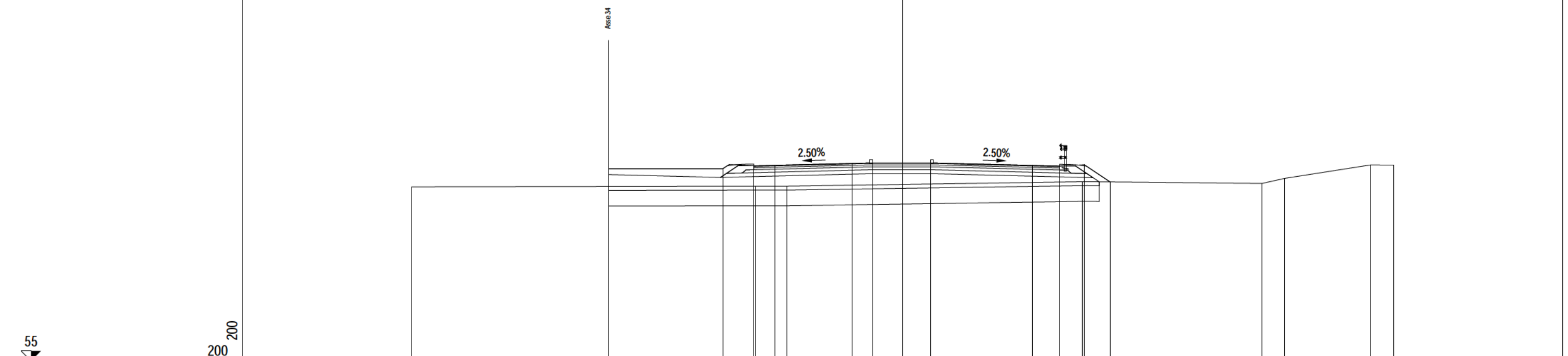
PROGRESSIVE TERRENO	-25.00	-13.88	-5.83	4.70	12.51	18.38	21.83	24.76	25.00	
PARZIALI TERRENO		11.12	8.05	10.53	7.81	5.87	3.45	2.93	0.24	
QUOTE TERRENO	63.87	63.89	63.89	64.04	64.07	64.02	64.51	64.97	64.97	
PROGRESSIVE PROGETTO		-13.95	-12.76	-11.51	-9.88	0.00	10.12	11.89	13.14	14.07
PARZIALI PROGETTO		1.19	1.25	1.63	9.88	10.12	1.77	1.25	0.93	
QUOTE PROGETTO		63.89	64.69	64.62	64.66	64.66	64.65	64.61	64.68	64.06

PROFILO Asse 43

SEZIONE 43 - 2

PROGRESSIVA 5.08

A RILEVATO	m ²	11.55
AR ARIDO	m ²	19.98
AS ARIDO RILEVATO	m ²	5.00
BO BONIFICA	m ²	19.98
D BASE	m ²	1.55
E MISTO CEMENTATO	m ²	2.50
G FONDAZIONE	m ²	3.76
H M.G. COMPATTATO	m ²	0.65
SC SCOTICO	m ²	5.00
V VEGETALE	m ²	2.97
a USURA	m	12.34
c BINDER	m	15.58



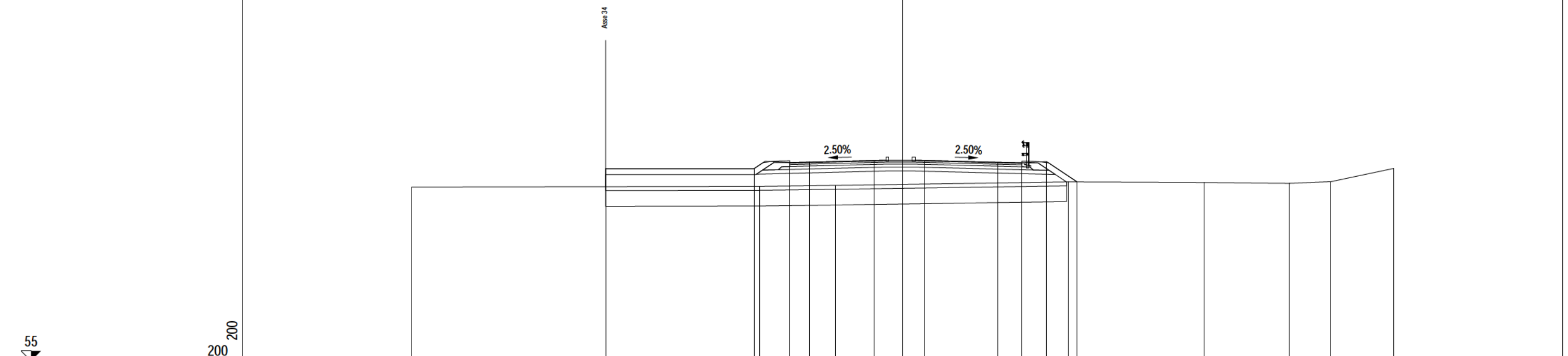
PROGRESSIVE TERRENO	-25.00			-7.48	-5.87			9.15	10.57		18.31	19.46	23.82	25.00	
PARZIALI TERRENO		17.52		1.61		15.02		1.42	7.74	1.15	4.36	1.18			
QUOTE TERRENO	63.86			63.89	63.89			64.12	64.11		64.03	64.29	64.97	64.96	
PROGRESSIVE PROGETTO		-14.96		-9.14	-7.57	-6.49	-2.55	-1.51	0.00	1.43		6.61	8.01	9.26	10.57
PARZIALI PROGETTO		5.82		1.57	1.08	3.94	1.04	1.51	1.43	5.18	1.40	1.25	1.31		
QUOTE PROGETTO		64.78		64.78	64.93	64.95	65.05	65.07	65.07	65.07	64.95	64.91	64.98	64.11	

PROFILO Asse 43

SEZIONE 43 - 3

PROGRESSIVA 10.00

A RILEVATO	m ²	13.87
AR ARIDO	m ²	18.76
AS ARIDO RILEVATO	m ²	4.70
BO BONIFICA	m ²	18.76
D BASE	m ²	1.18
E MISTO CEMENTATO	m ²	1.92
G FONDAZIONE	m ²	3.00
H M.G. COMPATTATO	m ²	0.65
SC SCOTICO	m ²	4.70
V VEGETALE	m ²	3.22
a USURA	m	10.34
c BINDER	m	11.83



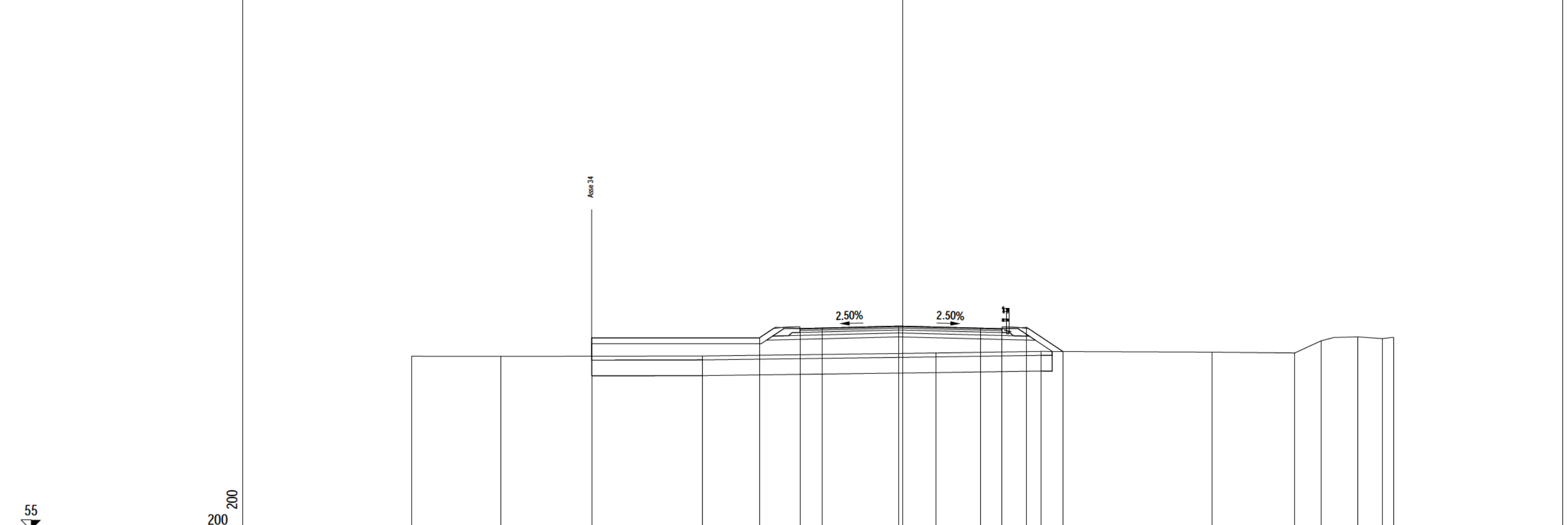
PROGRESSIVE TERRENO	-25.00			-7.27	-3.42			8.45		15.36	19.69	21.80	25.00
PARZIALI TERRENO		17.73		3.85		11.87		6.91	4.33	2.11	3.2		
QUOTE TERRENO	63.84		63.88	63.93		64.11		64.08	64.03	64.12	64.79		
PROGRESSIVE PROGETTO		-15.11	-7.56	-5.74	-4.71	-1.46	0.00	1.13	4.87	6.09	7.34	8.89	
PARZIALI PROGETTO		7.55	1.82	1.03	3.25	1.46	1.13	3.74	1.22	1.25	1.55		
QUOTE PROGETTO	64.78		64.78	65.09	65.12	65.20	65.21	65.20	65.11	65.08	65.14	64.11	

PROFILO Asse 43

SEZIONE 43 - 5

PROGRESSIVA 17.60

A RILEVATO	m ²	16.11
AR ARIDO	m ²	18.76
AS ARIDO RILEVATO	m ²	4.69
BO BONIFICA	m ²	18.76
D BASE	m ²	1.03
E MISTO CEMENTATO	m ²	1.68
G FONDAZIONE	m ²	2.66
H M.G. COMPATTATO	m ²	0.65
SC SCOTICO	m ²	4.75
V VEGETALE	m ²	3.70
a USURA	m	10.29
c BINDER	m	10.29



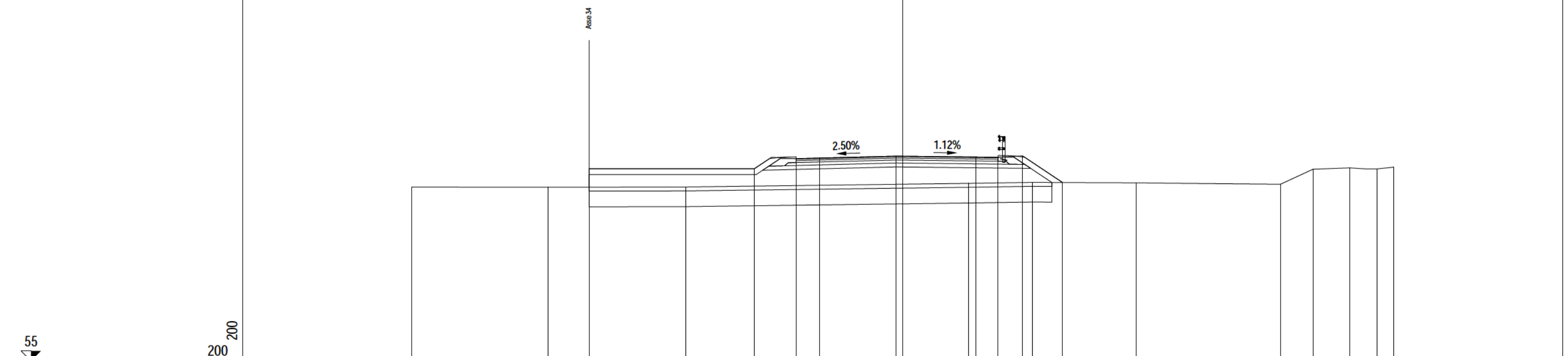
PROGRESSIVE TERRENO	-25.00	-20.45	-10.17	1.71	7.07	15.78	19.97	21.31	23.20	24.42	25.00
PARZIALI TERRENO	4.58	10.29	11.88	5.36	8.75	4.19	1.38	1.89	1.23	0.59	
QUOTE TERRENO	63.84	63.83	63.86	64.01	64.09	64.05	64.01	64.63	64.83	64.74	64.81
PROGRESSIVE PROGETTO		-15.82	-7.28	-5.22	-4.09	-0.18	3.98	5.07	6.32	8.17	
PARZIALI PROGETTO	8.54	2.06	1.13	3.91	4.16	1.09	1.25	1.85			
QUOTE PROGETTO	64.78	64.78	65.25	65.28	65.38	65.28	65.25	65.32	64.08		

PROFILO Asse 43

SEZIONE 43 - 6

PROGRESSIVA 20.00

A RILEVATO	m ²	17.13
AR ARIDO	m ²	18.84
AS ARIDO RILEVATO	m ²	4.72
BO BONIFICA	m ²	18.84
D BASE	m ²	1.03
E MISTO CEMENTATO	m ²	1.68
G FONDAZIONE	m ²	2.70
H M.G. COMPATTATO	m ²	0.63
SC SCOTICO	m ²	4.72
V VEGETALE	m ²	3.77
a USURA	m	10.29
c BINDER	m	10.29



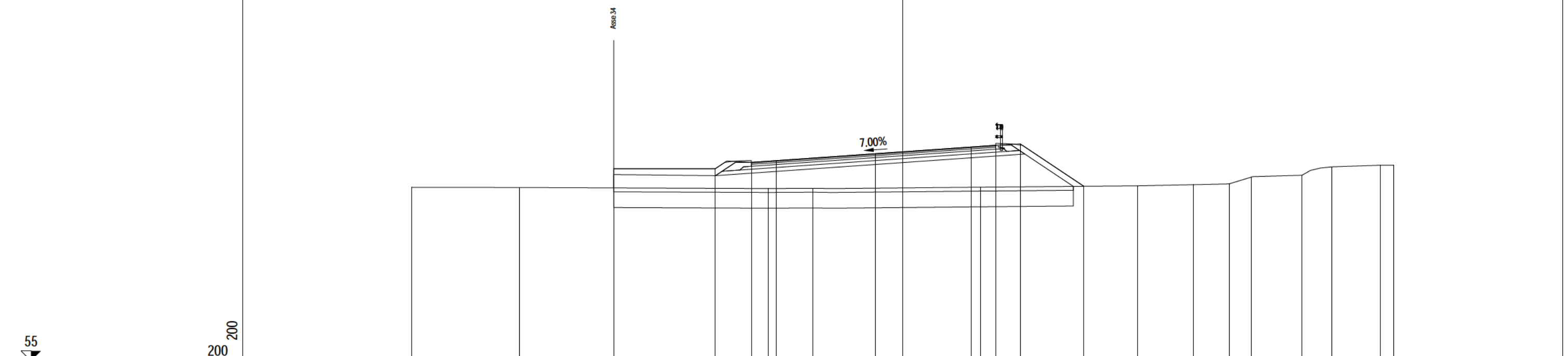
PROGRESSIVE TERRENO	-25.00	-18.04	-11.04	3.35	6.63	11.89	19.24	20.90	22.77	24.16	25.00
PARZIALI TERRENO	6.96	7.00	14.39	3.28	5.26	7.35	1.66	1.87	1.39	0.84	
QUOTE TERRENO	63.84	63.83	63.85	64.03	64.08	64.06	63.99	64.75	64.82	64.77	64.86
PROGRESSIVE PROGETTO		-15.95	-7.54	-5.42	-4.22	-0.31	3.75	4.87	6.12	8.15	
PARZIALI PROGETTO		8.41	2.12	1.20	3.91	4.06	1.12	1.25	2.03		
QUOTE PROGETTO		64.78	64.78	65.29	65.32	65.42	65.37	65.36	65.43	64.07	

PROFILO Asse 43

SEZIONE 43 - 7

PROGRESSIVA 34.08

A RILEVATO	m ²	23.99
AR ARIDO	m ²	18.72
AS ARIDO RILEVATO	m ²	4.67
BO BONIFICA	m ²	18.72
D BASE	m ²	1.24
E MISTO CEMENTATO	m ²	2.01
G FONDAZIONE	m ²	3.13
H M.G. COMPATTATO	m ²	0.62
SC SCOTICO	m ²	4.67
V VEGETALE	m ²	3.23
a USURA	m	12.47
c BINDER	m	12.47



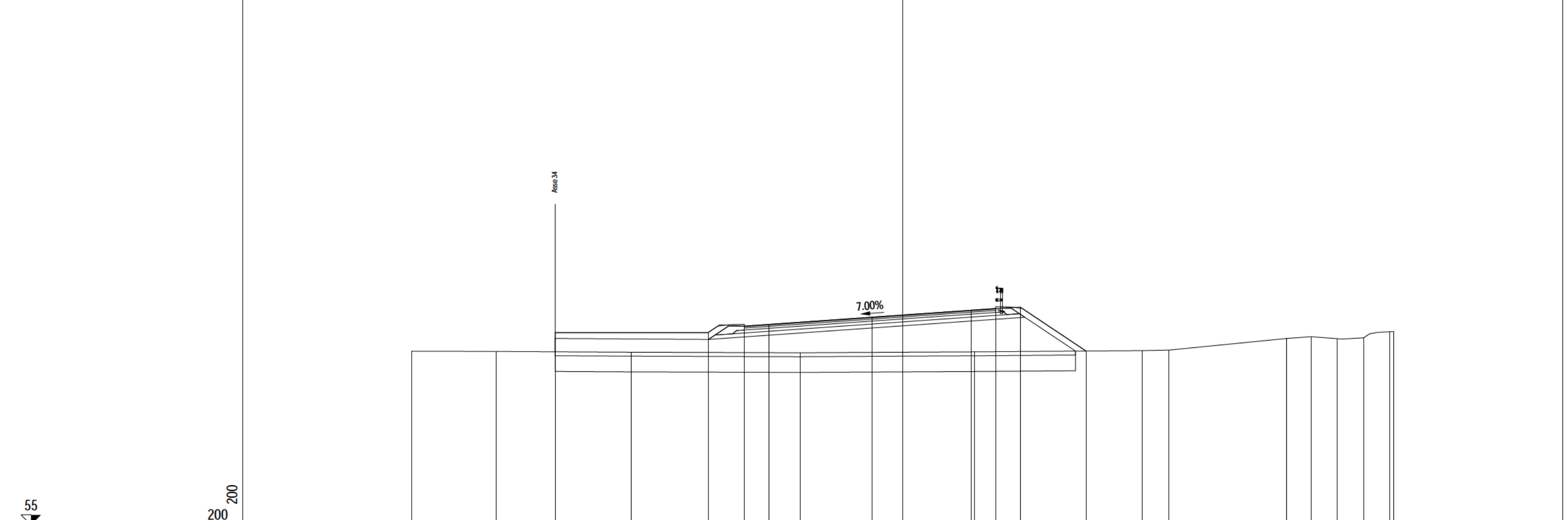
PROGRESSIVE TERRENO	-25.00	-19.51		-6.82	-4.55		3.99		11.96	14.81	16.63	17.75	20.34	21.87	24.35	25.00
PARZIALI TERRENO		5.49	12.69	2.27	8.54	7.97		2.85	1.82	1.12	2.59	1.53	2.48	0.65		
QUOTE TERRENO	63.83	63.82		63.77	63.78		63.84		63.91	63.97	64.00	64.35	64.45	64.87	64.96	64.96
PROGRESSIVE PROGETTO			-14.69	-9.52	-7.69	-6.44	-1.38		3.50	4.75	6.00		9.23			
PARZIALI PROGETTO			5.17	1.83	1.25	5.06	4.88	1.25	1.25	3.23						
QUOTE PROGETTO			64.78	64.78	65.10	65.19	65.54		65.88	65.97	66.04		63.88			

PROFILO Asse 43

SEZIONE 43 - 8

PROGRESSIVA 40.00

A RILEVATO	m ²	27.14
AR ARIDO	m ²	21.18
AS ARIDO RILEVATO	m ²	5.30
BO BONIFICA	m ²	21.18
D BASE	m ²	1.28
E MISTO CEMENTATO	m ²	2.05
G FONDAZIONE	m ²	3.12
H M.G. COMPATTATO	m ²	0.62
SC SCOTICO	m ²	5.30
V VEGETALE	m ²	4.14
a USURA	m	12.83
c BINDER	m	12.83



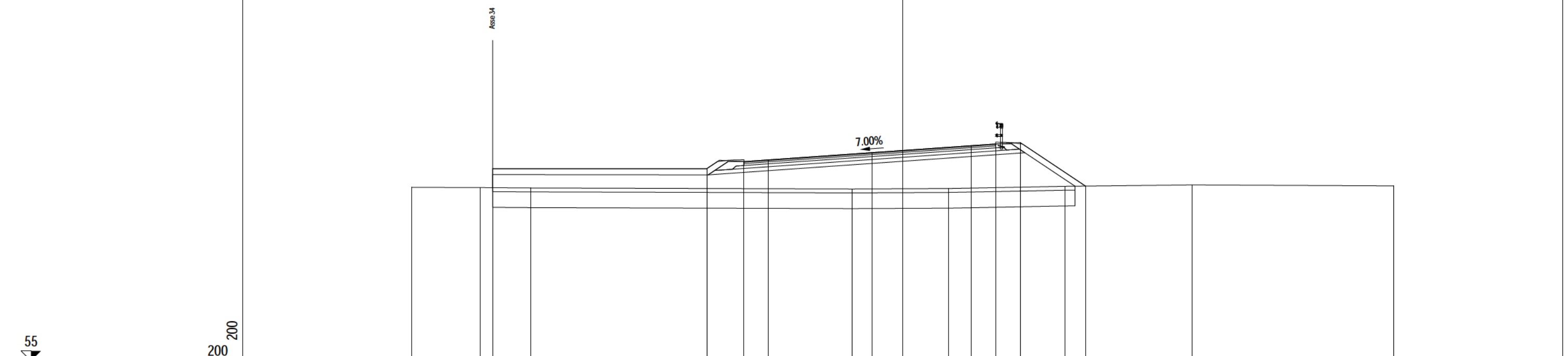
PROGRESSIVE TERRENO	-25.00	-20.69	-13.80	-5.21	3.66	12.22	13.57	19.57	20.79	22.14	23.48	24.79	25.00
PARZIALI TERRENO	4.31	6.89	8.59	8.87	8.56	1.35	6.00	1.22	1.35	1.34	1.31	0.21	
QUOTE TERRENO	63.83	63.82	63.78	63.75	63.80	63.86	63.89	64.48	64.57	64.47	64.51	64.82	64.83
PROGRESSIVE PROGETTO		-17.67	-9.89	-8.05	-6.80	-1.54	3.50	4.75	6.00	9.35			
PARZIALI PROGETTO		7.78	1.84	1.25	5.26	5.04	1.25	1.25	3.35				
QUOTE PROGETTO		64.78	64.78	65.11	65.20	65.56	65.92	66.00	66.07	63.84			

PROFILO Asse 43

SEZIONE 43 - 9

PROGRESSIVA 49.61

A RILEVATO	m ²	29.91
AR ARIDO	m ²	23.72
AS ARIDO RILEVATO	m ²	5.93
BO BONIFICA	m ²	23.72
D BASE	m ²	1.28
E MISTO CEMENTATO	m ²	2.06
G FONDAZIONE	m ²	3.21
H M.G. COMPATTATO	m ²	0.60
SC SCOTICO	m ²	5.93
V VEGETALE	m ²	4.99
a USURA	m	12.85
c BINDER	m	12.85



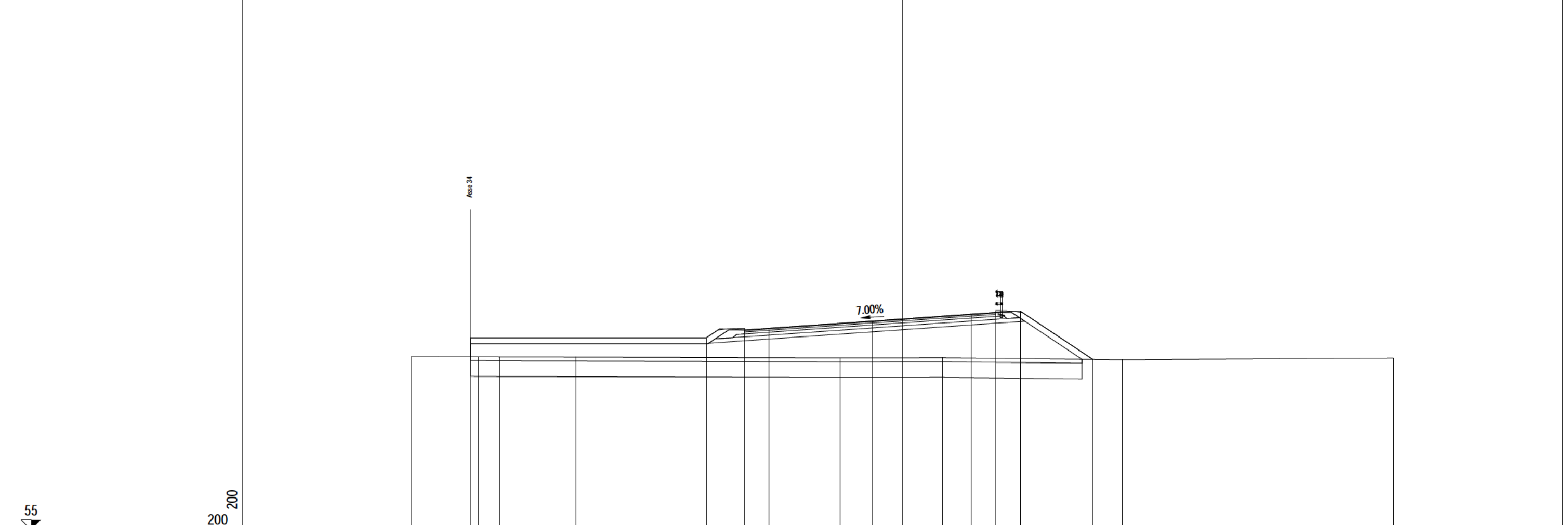
PROGRESSIVE TERRENO	-25.00	-21.50	-18.93		-2.56	2.34		8.29		14.75		25.00		
PARZIALI TERRENO		3.50	2.57		16.37		4.90		5.95		6.46		10.25	
QUOTE TERRENO	63.83	63.82	63.80		63.75	63.77		63.88		63.95		63.90		
PROGRESSIVE PROGETTO		-20.86			-9.96	-8.07	-6.82		-1.55		3.50	4.75	6.00	9.32
PARZIALI PROGETTO				10.90		1.89	1.25		5.27		5.05	1.25	1.25	3.32
QUOTE PROGETTO		64.78			64.78	65.14	65.23		65.60		65.95	66.04	66.11	63.89

PROFILO Asse 43

SEZIONE 43 - 10

PROGRESSIVA 60.00

A RILEVATO	m ²	32.01
AR ARIDO	m ²	24.89
AS ARIDO RILEVATO	m ²	6.23
BO BONIFICA	m ²	24.89
D BASE	m ²	1.27
E MISTO CEMENTATO	m ²	2.06
G FONDAZIONE	m ²	3.11
H M.G. COMPATTATO	m ²	0.63
SC SCOTICO	m ²	6.23
V VEGETALE	m ²	5.34
a USURA	m	12.82
c BINDER	m	12.82



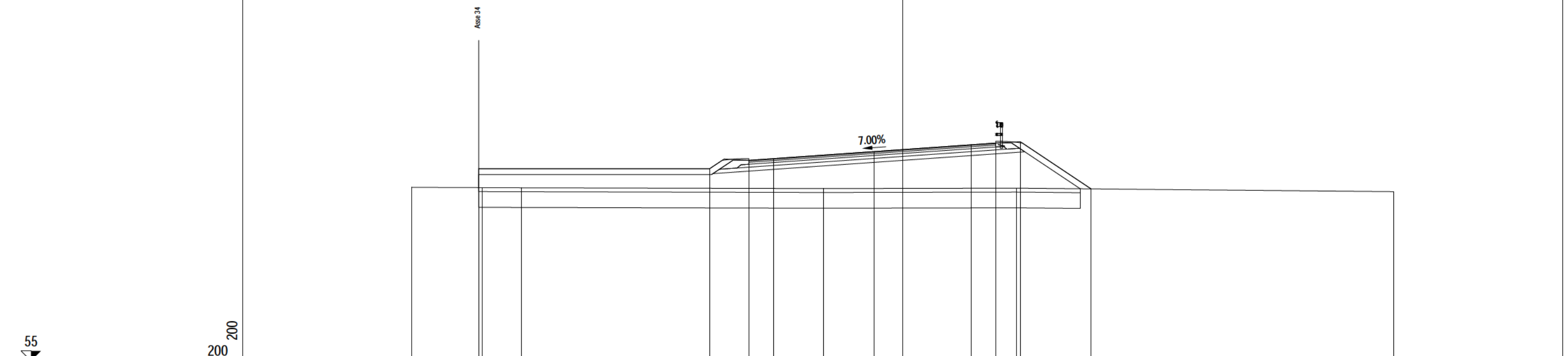
PROGRESSIVE TERRENO	-25.00	-21.59	-20.50	-16.63		-3.18	2.04		11.18	25.00				
PARZIALI TERRENO		3.41	1.09	3.87		13.45		5.22		9.14	13.82			
QUOTE TERRENO	63.83	63.82	63.81	63.80		63.76	63.77		63.66	63.75				
PROGRESSIVE PROGETTO		-21.98				-9.99	-8.04	-6.79		-1.54	3.50	4.75	6.00	9.69
PARZIALI PROGETTO				11.99		1.95	1.25	5.25		5.04	1.25	1.25	3.69	
QUOTE PROGETTO		64.78				64.78	65.18	65.27		65.63	65.99	66.07	66.14	63.68

PROFILO Asse 43

SEZIONE 43 - 11

PROGRESSIVA 65.14

A RILEVATO	m ²	31.47
AR ARIDO	m ²	24.50
AS ARIDO RILEVATO	m ²	6.12
BO BONIFICA	m ²	24.50
D BASE	m ²	1.25
E MISTO CEMENTATO	m ²	2.08
G FONDAZIONE	m ²	3.08
H M.G. COMPATTATO	m ²	0.63
SC SCOTICO	m ²	6.12
V VEGETALE	m ²	5.29
a USURA	m	12.60
c BINDER	m	12.60



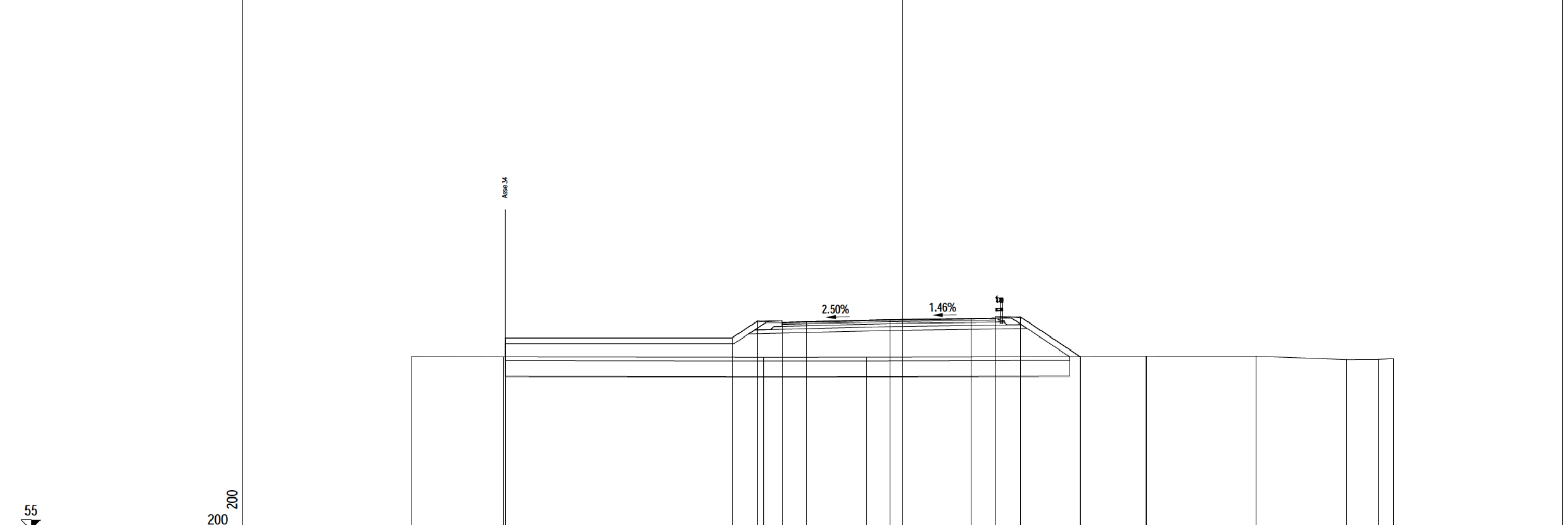
PROGRESSIVE TERRENO	-25.00	-21.38	-19.38		-4.02		5.79		25.00							
PARZIALI TERRENO		3.62	2.00		15.36		9.81		19.21							
QUOTE TERRENO	63.83	63.81	63.81		63.77		63.79		63.61							
PROGRESSIVE PROGETTO		-21.57			-9.81	-7.82	-6.57		-1.44		3.50	4.75	6.00		9.60	
PARZIALI PROGETTO					11.76		1.99	1.25		5.13		4.94		1.25	1.25	3.60
QUOTE PROGETTO		64.78			64.78	65.21	65.29		65.65		66.00	66.09	66.15		63.75	

PROFILO Asse 43

SEZIONE 43 - 12

PROGRESSIVA 80.00

A RILEVATO	m ²	29.08
AR ARIDO	m ²	22.97
AS ARIDO RILEVATO	m ²	5.75
BO BONIFICA	m ²	22.97
D BASE	m ²	1.09
E MISTO CEMENTATO	m ²	1.80
G FONDAZIONE	m ²	2.75
H M.G. COMPATTATO	m ²	0.62
SC SCOTICO	m ²	5.75
V VEGETALE	m ²	5.24
a USURA	m	10.88
c BINDER	m	10.88



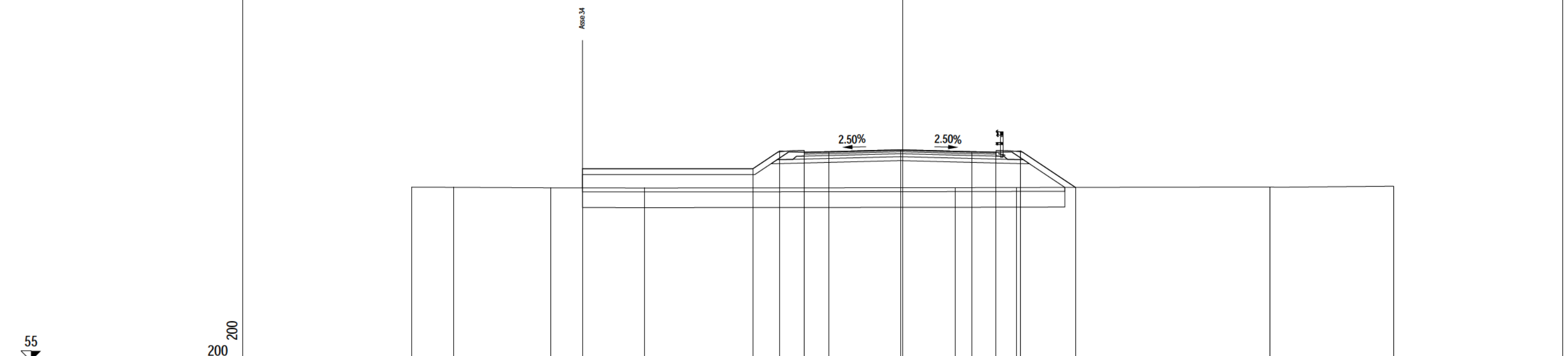
PROGRESSIVE TERRENO	-25.00	-20.32		-7.08	-1.83			12.40	18.00	22.60	24.25	25.00
PARZIALI TERRENO		4.68	13.24	5.25	14.23	5.60	4.60	1.65	0.75			
QUOTE TERRENO	63.84	63.81	63.79	63.79	63.83	63.84	63.67	63.68	63.72			
PROGRESSIVE PROGETTO		-20.22		-8.67	-7.38	-6.13	-4.88	-0.65	3.50	4.75	6.00	9.04
PARZIALI PROGETTO			11.55	1.29	1.25	1.25	4.23	4.15	1.25	1.25	3.04	
QUOTE PROGETTO		64.78	64.78	65.63	65.57	65.60	65.70	65.76	65.78	65.85	63.82	

PROFILO Asse 43

SEZIONE 43 - 13

PROGRESSIVA 90.64

A RILEVATO	m ²	24.94
AR ARIDO	m ²	19.64
AS ARIDO RILEVATO	m ²	4.92
BO BONIFICA	m ²	19.64
D BASE	m ²	0.97
E MISTO CEMENTATO	m ²	1.62
G FONDAZIONE	m ²	2.52
H M.G. COMPATTATO	m ²	0.64
SC SCOTICO	m ²	4.92
V VEGETALE	m ²	4.28
a USURA	m	9.77
c BINDER	m	9.77



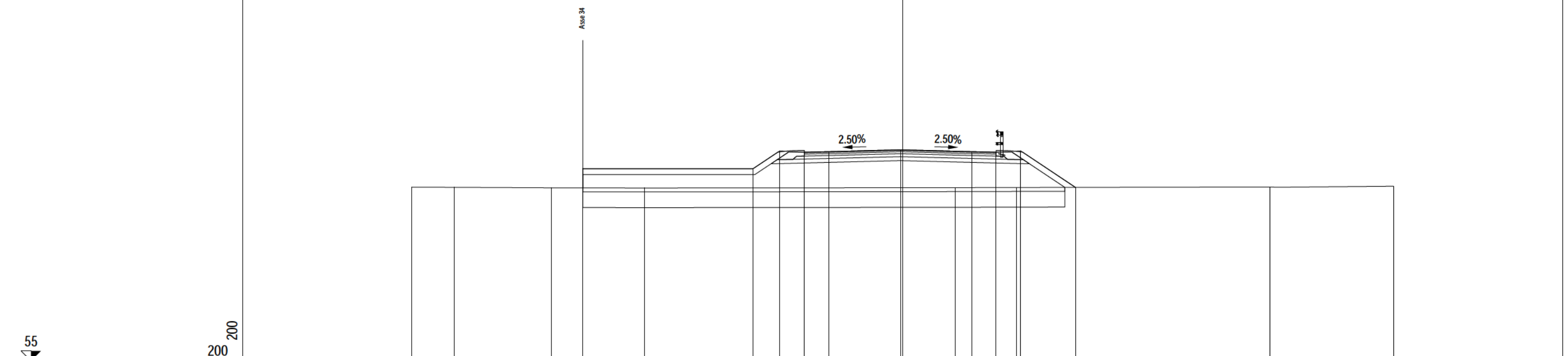
PROGRESSIVE TERRENO	-25.00	-22.86	-17.90	-13.12	2.69	5.82	18.72	25.00					
PARZIALI TERRENO	2.14	4.96	4.78	15.81	3.13	12.90	6.28						
QUOTE TERRENO	63.84	63.83	63.81	63.80	63.81	63.82	63.85	63.89					
PROGRESSIVE PROGETTO			-16.29		-7.61	-6.25	-5.00	-3.75	-0.10	3.52	4.77	6.02	8.81
PARZIALI PROGETTO			8.68		1.36	1.25	1.25	3.65	3.62	1.25	1.25	2.79	
QUOTE PROGETTO			64.78		64.78	65.69	65.62	65.65	65.74	65.65	65.62	65.69	63.83

PROFILO Asse 43

SEZIONE 43 - 14

PROGRESSIVA 90.65

A RILEVATO	m ²	24.92
AR ARIDO	m ²	19.64
AS ARIDO RILEVATO	m ²	4.90
BO BONIFICA	m ²	19.64
D BASE	m ²	0.97
E MISTO CEMENTATO	m ²	1.61
G FONDAZIONE	m ²	2.56
H M.G. COMPATTATO	m ²	0.65
SC SCOTICO	m ²	4.90
V VEGETALE	m ²	4.29
a USURA	m	9.76
c BINDER	m	9.76



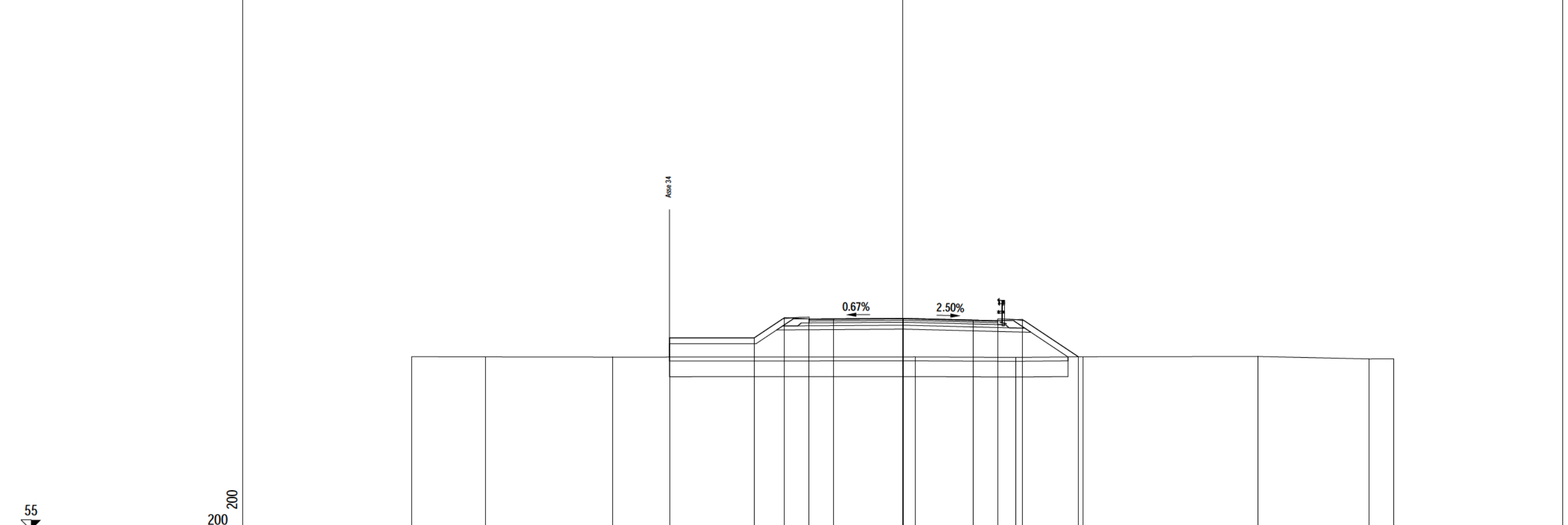
PROGRESSIVE TERRENO	-25.00	-22.81	-17.88	-13.14	2.70	5.82	18.72	25.00					
PARZIALI TERRENO	2.19	4.93	4.74	15.84	3.12	12.90	6.28						
QUOTE TERRENO	63.84	63.83	63.81	63.80	63.81	63.82	63.85	63.89					
PROGRESSIVE PROGETTO			-16.27		-7.60	-6.24	-4.99	-3.74	-0.10	3.52	4.77	6.02	8.81
PARZIALI PROGETTO			8.67		1.36	1.25	1.25	3.64	3.62	1.25	1.25	2.79	
QUOTE PROGETTO			64.78		64.78	65.69	65.62	65.65	65.74	65.65	65.62	65.69	63.83

PROFILO Asse 43

SEZIONE 43 - 15

PROGRESSIVA 100.00

A RILEVATO	m ²	22.99
AR ARIDO	m ²	16.23
AS ARIDO RILEVATO	m ²	4.05
BO BONIFICA	m ²	16.23
D BASE	m ²	0.96
E MISTO CEMENTATO	m ²	1.58
G FONDAZIONE	m ²	2.52
H M.G. COMPATTATO	m ²	0.62
SC SCOTICO	m ²	4.05
V VEGETALE	m ²	3.03
a USURA	m	9.60
c BINDER	m	9.60



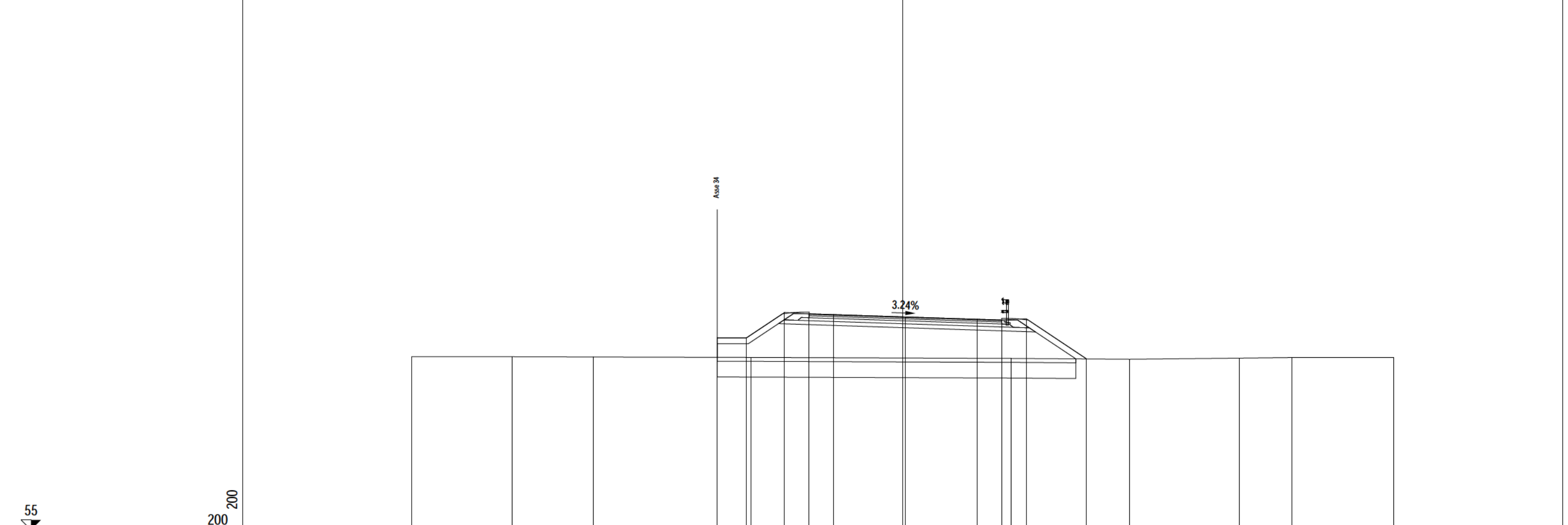
PROGRESSIVE TERRENO	-25.00	-21.22	-14.75		0.66	5.76	9.19		18.09	23.76	25.00		
PARZIALI TERRENO		3.78	6.47		15.41	5.10	3.43	8.90	5.67	1.24			
QUOTE TERRENO	63.82	63.81	63.80		63.81	63.78	63.81	63.83	63.70	63.71			
PROGRESSIVE PROGETTO				-11.85	-7.54	-6.00	-4.75	-3.50	0.05	3.60	4.85	6.10	8.96
PARZIALI PROGETTO				4.31	1.54	1.25	1.25	3.55	3.55	1.25	1.25	2.86	
QUOTE PROGETTO				64.78	64.78	65.81	65.74	65.75	65.77	65.69	65.65	65.72	63.81

PROFILO Asse 43

SEZIONE 43 - 16

PROGRESSIVA 120.00

A RILEVATO	m ²	24.49
AR ARIDO	m ²	14.60
AS ARIDO RILEVATO	m ²	3.66
BO BONIFICA	m ²	14.60
D BASE	m ²	0.98
E MISTO CEMENTATO	m ²	1.62
G FONDAZIONE	m ²	2.56
H M.G. COMPATTATO	m ²	0.61
SC SCOTICO	m ²	3.66
V VEGETALE	m ²	2.45
a USURA	m	9.80
c BINDER	m	9.80



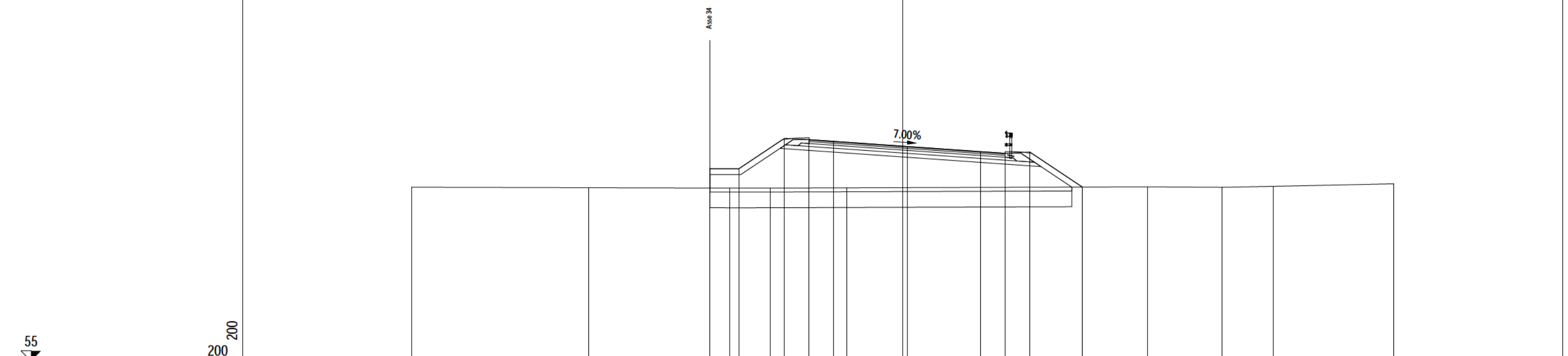
PROGRESSIVE TERRENO	-25.00	-19.86	-15.73	-7.70	5.54	11.57	17.16	19.83	25.00				
PARZIALI TERRENO	5.14	4.13	8.03	13.24	6.03	5.59	2.67	5.17					
QUOTE TERRENO	63.82	63.82	63.80	63.78	63.73	63.69	63.75	63.78	63.78				
PROGRESSIVE PROGETTO				-9.43	-7.94	-6.00	-4.75	-3.50	0.15	3.80	5.05	6.30	9.38
PARZIALI PROGETTO				1.49	1.94	1.25	1.25	3.65	3.65	1.25	1.25	3.08	
QUOTE PROGETTO				64.78	64.78	66.07	66.00	65.96	65.84	65.73	65.69	65.75	63.70

PROFILO Asse 43

SEZIONE 43 - 17

PROGRESSIVA 139.21

A RILEVATO	m ²	24.98
AR ARIDO	m ²	14.73
AS ARIDO RILEVATO	m ²	3.69
BO BONIFICA	m ²	14.73
D BASE	m ²	0.99
E MISTO CEMENTATO	m ²	1.63
G FONDAZIONE	m ²	2.69
H M.G. COMPATTATO	m ²	0.61
SC SCOTICO	m ²	3.69
V VEGETALE	m ²	2.44
a USURA	m	10.00
c BINDER	m	10.00



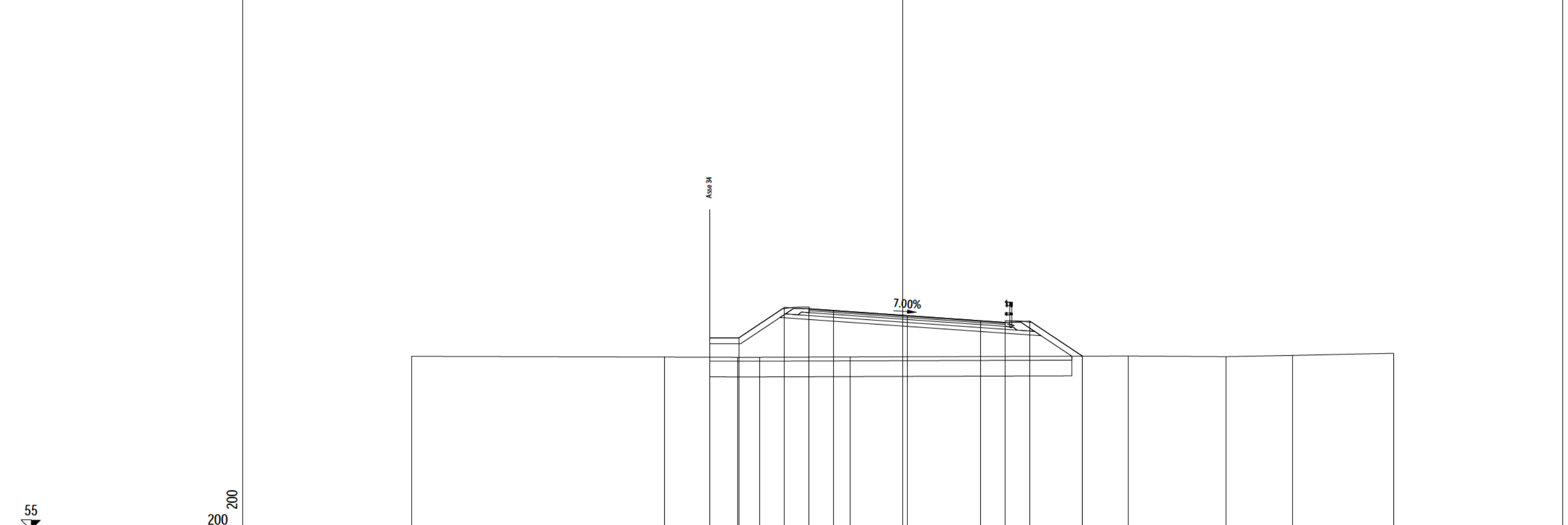
PROGRESSIVE TERRENO	-25.00	-15.96	-8.79	-6.72	-2.82		12.49	16.26	18.86	25.00		
PARZIALI TERRENO		9.04	7.17	2.07	3.90		15.31	3.77	2.60	6.14		
QUOTE TERRENO	63.84	63.81	63.79	63.79	63.80		63.86	63.83	63.88	64.01		
PROGRESSIVE PROGETTO			-9.80	-8.32	-6.00	-4.75	-3.50	0.24	3.98	5.23	6.48	9.16
PARZIALI PROGETTO			1.48	2.32	1.25	1.25	3.74	3.74	1.25	1.25	2.68	
QUOTE PROGETTO			64.78	64.78	66.33	66.26	66.17	65.91	65.65	65.56	65.63	63.84

PROFILO Asse 43

SEZIONE 43 - 18

PROGRESSIVA 140.00

A RILEVATO	m ²	25.06
AR ARIDO	m ²	14.74
AS ARIDO RILEVATO	m ²	3.70
BO BONIFICA	m ²	14.74
D BASE	m ²	0.99
E MISTO CEMENTATO	m ²	1.68
G FONDAZIONE	m ²	2.57
H M.G. COMPATTATO	m ²	0.62
SC SCOTICO	m ²	3.70
V VEGETALE	m ²	2.44
a USURA	m	10.00
c BINDER	m	10.00



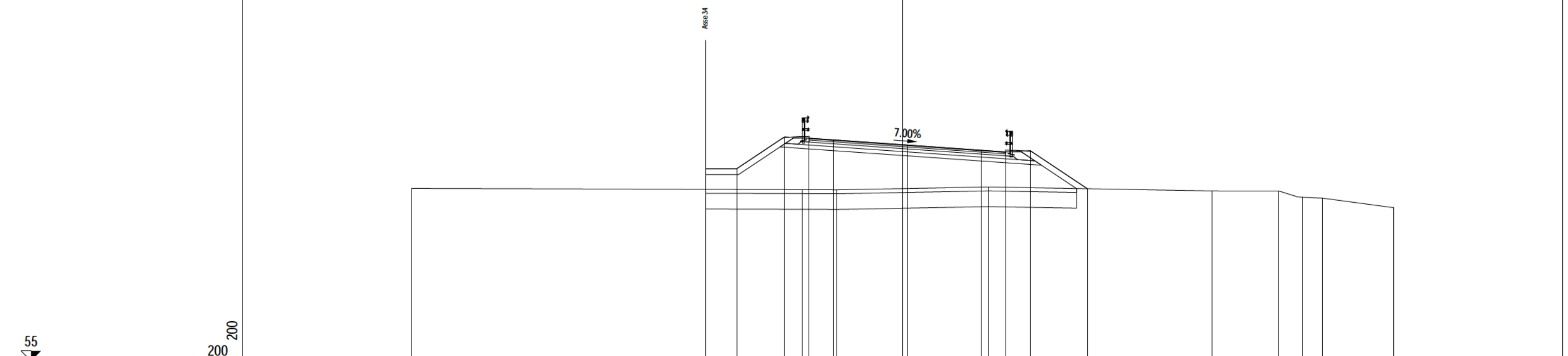
PROGRESSIVE TERRENO	-25.00	-12.11	-8.37	-7.27	-2.65	11.50	16.48	19.88	25.00		
PARZIALI TERRENO		12.89	3.74	1.10	4.62	14.15	4.98	3.40	5.12		
QUOTE TERRENO	63.84	63.80	63.79	63.79	63.81	63.85	63.82	63.88	63.99		
PROGRESSIVE PROGETTO		-9.81	-8.33	-6.00	-4.75	-3.50	0.24	3.98	5.23	6.48	9.17
PARZIALI PROGETTO		1.48	2.33	1.25	1.25	3.74	3.74	1.25	1.25	2.69	
QUOTE PROGETTO		64.78	64.78	66.33	66.26	66.18	65.91	65.65	65.56	65.63	63.85

PROFILO Asse 43

SEZIONE 43 - 19

PROGRESSIVA 160.00

A RILEVATO	m ²	27.37
AR ARIDO	m ²	15.08
AS ARIDO RILEVATO	m ²	3.79
BO BONIFICA	m ²	15.08
D BASE	m ²	1.00
E MISTO CEMENTATO	m ²	1.69
G FONDAZIONE	m ²	2.56
H M.G. COMPATTATO	m ²	0.62
SC SCOTICO	m ²	3.79
V VEGETALE	m ²	2.56
a USURA	m	10.02
c BINDER	m	10.02



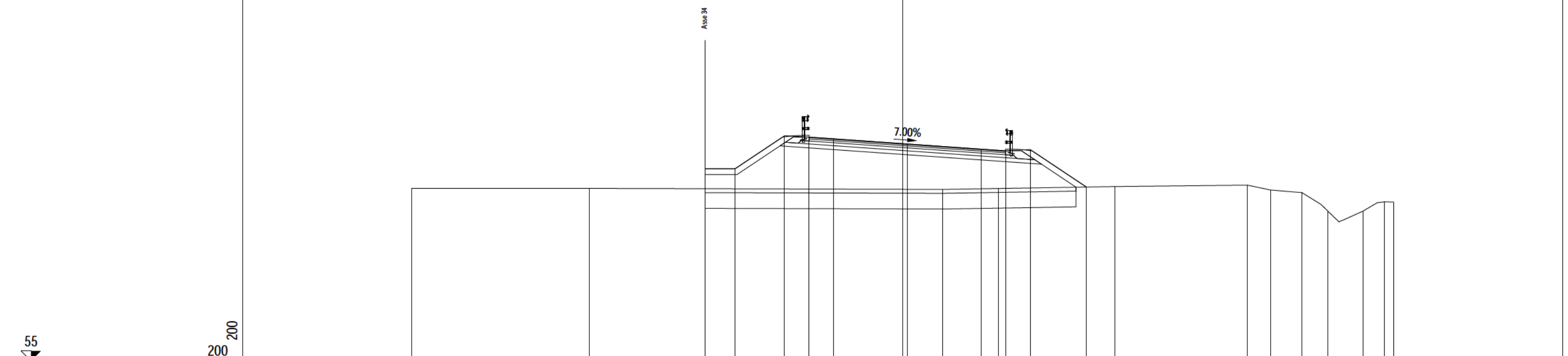
PROGRESSIVE TERRENO	-25.00			-5.10	-3.33		4.39		15.77	19.17	20.36	21.40	25.00
PARZIALI TERRENO		19.90		1.77		7.72		11.38		3.40	1.19	1.04	3.60
QUOTE TERRENO	63.78			63.71	63.70		63.85		63.65	63.64	63.32	63.28	62.80
PROGRESSIVE PROGETTO			-10.01	-10.01	-8.43	-6.00	-4.75	-3.50	0.25	4.00	5.25	6.50	9.41
PARZIALI PROGETTO			1.58	2.43	1.25	1.25	3.75		3.75	1.25	1.25	2.91	
QUOTE PROGETTO	64.78	63.73	64.78	66.40	66.33	66.25	65.98	65.72	65.63	65.70	63.76		

PROFILO Asse 43

SEZIONE 43 - 20

PROGRESSIVA 175.44

A RILEVATO	m ²	28.38
AR ARIDO	m ²	15.10
AS ARIDO RILEVATO	m ²	3.78
BO BONIFICA	m ²	15.10
D BASE	m ²	1.00
E MISTO CEMENTATO	m ²	1.63
G FONDAZIONE	m ²	2.57
H M.G. COMPATTATO	m ²	0.62
SC SCOTICO	m ²	3.78
V VEGETALE	m ²	2.58
a USURA	m	10.02
c BINDER	m	10.02



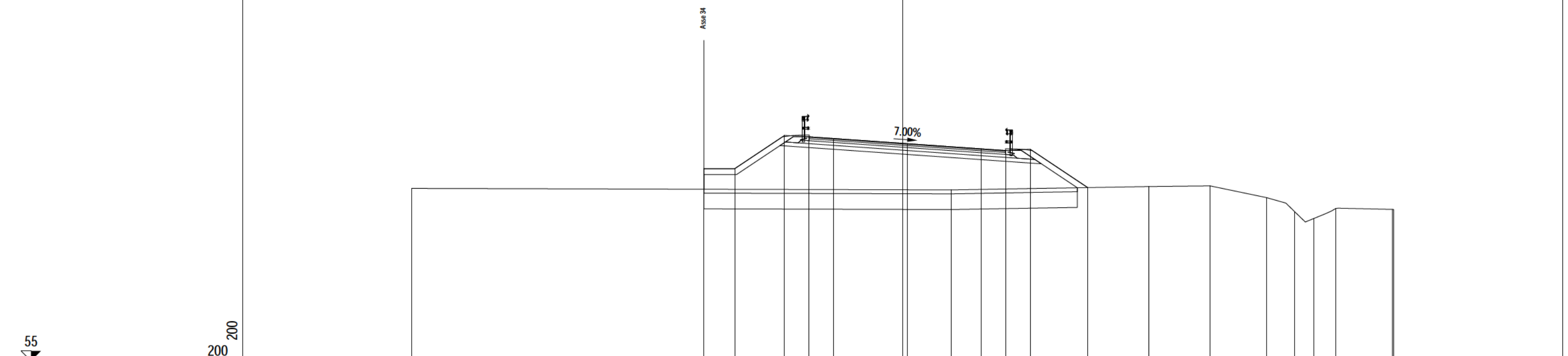
PROGRESSIVE TERRENO	-25.00	-15.93		2.06	4.90	10.83	17.56	18.75	20.34	21.66	23.44	24.54	25.00
PARZIALI TERRENO		9.07	17.99	2.84	5.93	6.73	1.19	1.59	1.32	1.78	1.10	0.46	
QUOTE TERRENO	63.78	63.78		63.73	63.77	63.87	63.94	63.69	63.56	62.62	62.62	63.09	63.08
PROGRESSIVE PROGETTO			-10.04	-10.04	-8.51	-6.00	-4.75	-3.50	0.25	4.00	5.25	6.50	9.37
PARZIALI PROGETTO			1.53	2.51	1.25	1.25	3.75	3.75	1.25	1.25	2.87		
QUOTE PROGETTO			64.78	63.76	64.78	66.46	66.39	66.30	66.04	65.78	65.69	65.76	63.85

PROFILO Asse 43

SEZIONE 43 - 21

PROGRESSIVA 180.00

A RILEVATO	m ²	29.34
AR ARIDO	m ²	15.20
AS ARIDO RILEVATO	m ²	3.81
BO BONIFICA	m ²	15.20
D BASE	m ²	1.00
E MISTO CEMENTATO	m ²	1.70
G FONDAZIONE	m ²	2.57
H M.G. COMPATTATO	m ²	0.60
SC SCOTICO	m ²	3.81
V VEGETALE	m ²	2.63
a USURA	m	10.02
c BINDER	m	10.02



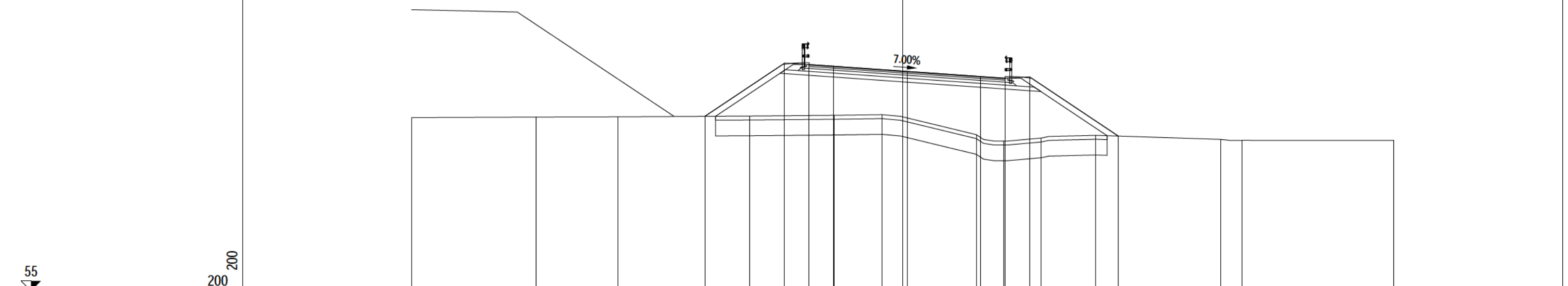
PROGRESSIVE TERRENO	-25.00					2.48					12.54	15.66	18.54	19.95	20.94	22.06	24.93	25.00
PARZIALI TERRENO		27.48				10.06				3.12	2.88	1.41	0.99	1.12	2.87	0.07		
QUOTE TERRENO	63.78					63.70				63.87	63.90	63.31	62.60	62.24	62.75	62.71	62.71	
PROGRESSIVE PROGETTO		-10.11	-10.11	-8.54	-6.00	-4.75	-3.50	0.25	4.00	5.25	6.50	9.43						
PARZIALI PROGETTO		1.57	2.54	1.25	1.25	3.75		3.75	1.25	1.25	2.93							
QUOTE PROGETTO	64.78	63.73	64.78	66.47	66.40	66.32	66.05	65.79	65.70	65.77	63.82							

PROFILO Asse 43

SEZIONE 43 - 23

PROGRESSIVA 211.66

A RILEVATO	m ²	35.71
AR ARIDO	m ²	15.96
AS ARIDO SCOTICO	m ²	3.97
BO BONIFICA	m ²	15.96
D BASE	m ²	1.00
E MISTO CEMENTATO	m ²	1.68
G FONDAZIONE	m ²	2.56
H MG COMPATTATO	m ²	0.61
SC SCOTICO	m ²	3.97
V VEGETALE	m ²	3.19
a USURA	m	9.99
c BINDER	m	9.99



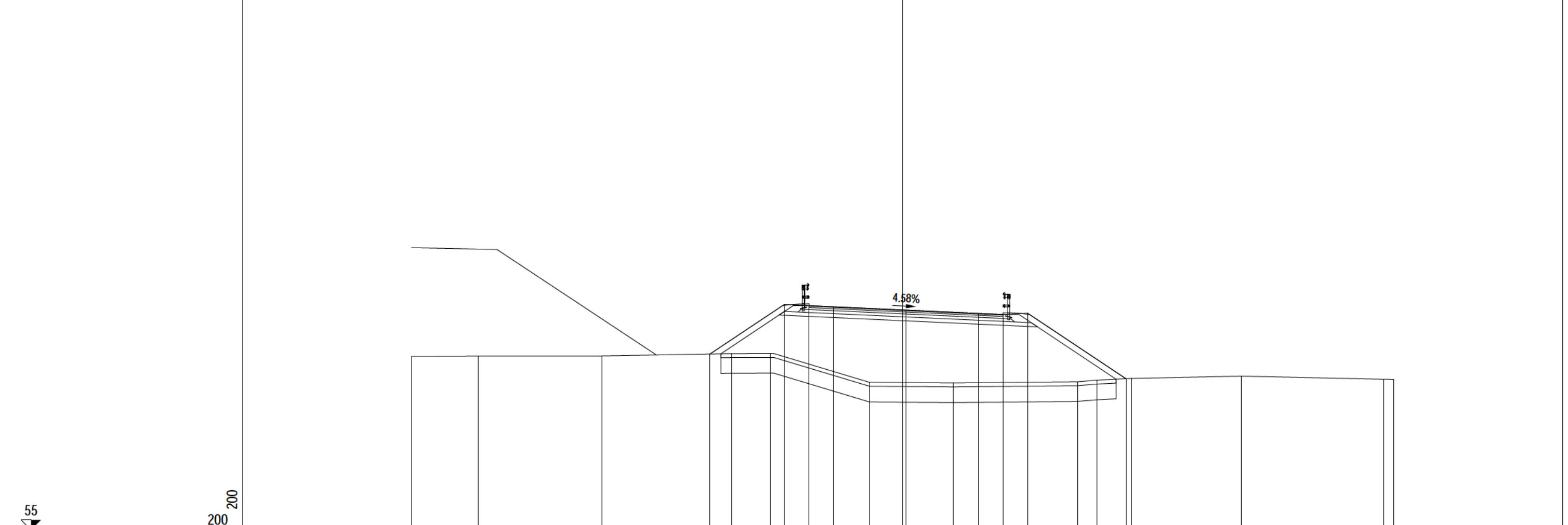
PROGRESSIVE TERRENO	-25.00	-18.66	-14.47	-7.78	-3.46	-1.03	3.76	5.15	7.07	9.84	16.19	17.29	25.00
PARZIALI TERRENO	6.34	4.19	6.69	4.32	2.43	4.79	1.39	1.92	2.77	6.35	1.10	7.71	
QUOTE TERRENO	63.81	63.84	63.85	63.89	63.93	63.96	62.95	62.62	62.77	62.91	62.70	62.65	62.66
PROGRESSIVE PROGETTO				-10.06	-6.00	-4.75	-3.50	0.24	3.97	5.22	6.47	10.99	
PARZIALI PROGETTO		4.06	1.25	1.25	3.74	3.73	1.25	1.25	4.52				
QUOTE PROGETTO		63.88	66.58	66.51	66.43	66.16	65.90	65.82	65.88	62.87			

PROFILO Asse 43

SEZIONE 43 - 24

PROGRESSIVA 220.00

A RILEVATO	m ²	46.68
AR ARIDO	m ²	16.07
AS ARIDO SCOTICO	m ²	4.05
BO BONIFICA	m ²	16.07
D BASE	m ²	0.99
E MISTO CEMENTATO	m ²	1.63
G FONDAZIONE	m ²	2.56
H MG COMPATTATO	m ²	0.62
SC SCOTICO	m ²	4.05
V VEGETALE	m ²	3.26
a USURA	m	9.88
c BINDER	m	9.88



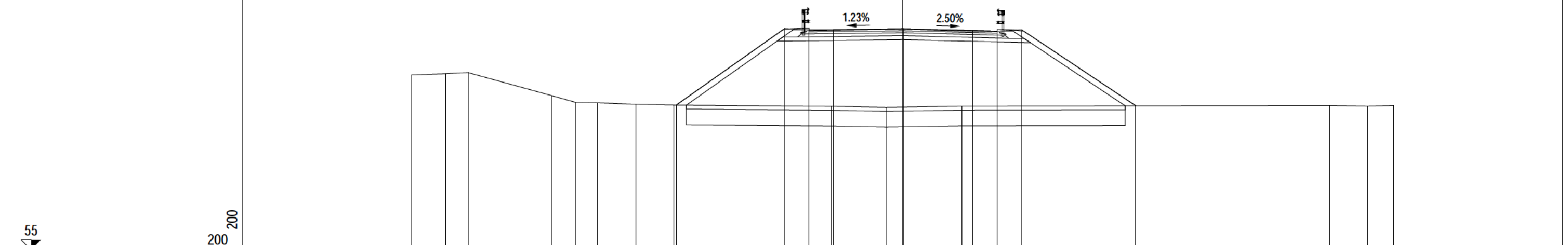
PROGRESSIVE TERRENO	-25.00	-21.60	-15.31	-8.68	-6.73	-1.69	2.59	8.92	9.92	11.66	17.27	24.49	25.00
PARZIALI TERRENO	3.40	6.29	6.63	1.95	5.04	4.28	6.33	1.00	1.74	5.61	7.22	0.51	
QUOTE TERRENO	63.83	63.85	63.86	63.98	63.98	62.52	62.48	62.54	62.63	62.71	62.83	62.67	62.66
PROGRESSIVE PROGETTO				-9.80	-6.00	-4.75	-3.50	0.19	3.87	5.12	6.37	11.38	
PARZIALI PROGETTO				3.80	1.25	1.25	3.69	3.68	1.25	1.25	5.01		
QUOTE PROGETTO				63.96	66.49	66.42	66.36	66.19	66.03	65.97	66.04	62.70	

PROFILO Asse 43

SEZIONE 43 - 25

PROGRESSIVA 240.00

A RILEVATO	m ²	58.56
AR ARIDO	m ²	17.88
AS ARIDO SCOTICO	m ²	4.46
BO BONIFICA	m ²	17.88
D BASE	m ²	0.96
E MISTO CEMENTATO	m ²	1.55
G FONDAZIONE	m ²	2.53
H MG COMPATTATO	m ²	0.64
SC SCOTICO	m ²	4.46
V VEGETALE	m ²	4.27
a USURA	m	9.57
c BINDER	m	9.57



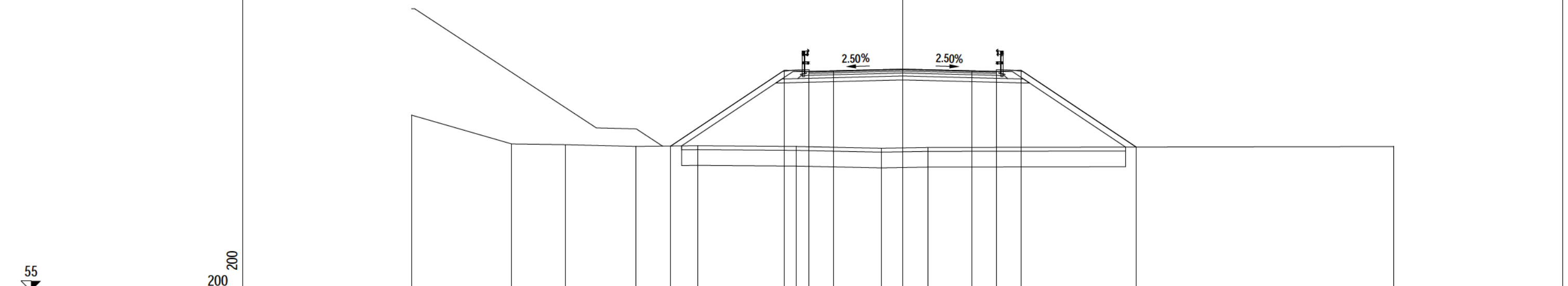
PROGRESSIVE TERRENO	-25.00	-23.26	-22.12		-17.88	-16.67	-15.53	-13.57	-11.64		-3.61	-0.84	3.03				21.77	23.68	25.00
PARZIALI TERRENO	1.74	1.14	4.24		1.21	1.14	1.96	1.93	8.03		2.77	3.87	18.74				1.91	1.32	
QUOTE TERRENO	63.92	63.97	64.03		62.86	62.52	62.49	62.42	62.38		62.31	62.26	62.32				62.36	62.32	62.36
PROGRESSIVE PROGETTO									-11.52		-6.00	-4.75	-3.50	0.04	3.57	4.82	6.07		11.88
PARZIALI PROGETTO									5.52		1.25	1.25	3.54	3.53	1.25	1.25	5.81		
QUOTE PROGETTO									62.37		66.27	66.21	66.22	66.26	66.18	66.14	66.21		62.34

PROFILO Asse 43

SEZIONE 43 - 26

PROGRESSIVA 244.38

A RILEVATO	m ²	59.08
AR ARIDO	m ²	18.09
AS ARIDO SCOTICO	m ²	4.51
BO BONIFICA	m ²	18.09
D BASE	m ²	0.94
E MISTO CEMENTATO	m ²	1.56
G FONDAZIONE	m ²	2.54
H MG COMPATTATO	m ²	0.64
SC SCOTICO	m ²	4.51
V VEGETALE	m ²	4.29
a USURA	m	9.53
c BINDER	m	9.53



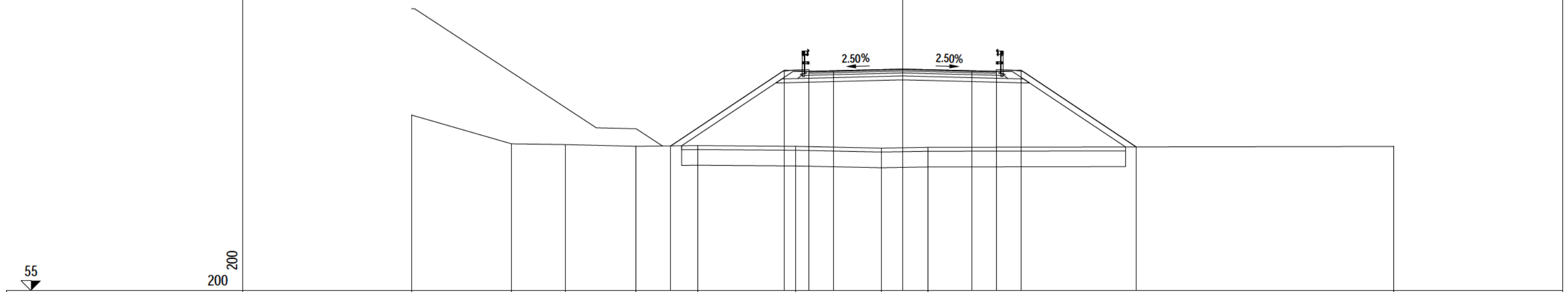
PROGRESSIVE TERRENO	-25.00	-19.89	-17.17	-13.56	-10.43	-5.42	-1.07	1.31	25.00			
PARZIALI TERRENO	5.11	2.72	3.61	3.13	5.01	4.35	2.38	23.69				
QUOTE TERRENO	63.94	62.47	62.43	62.35	62.38	62.34	62.25	62.29	62.34			
PROGRESSIVE PROGETTO				-11.79	-6.00	-4.75	-3.50	0.01	3.53	4.78	6.03	11.90
PARZIALI PROGETTO				5.79	1.25	1.25	3.51	3.52	1.25	1.25	5.87	
QUOTE PROGETTO				62.37	66.23	66.16	66.19	66.28	66.19	66.16	66.23	62.31

PROFILO Asse 43

SEZIONE 43 - 27

PROGRESSIVA 244.40

A RILEVATO	m ²	59.07
AR ARIDO	m ²	18.09
AS ARIDO SCOTICO	m ²	4.51
BO BONIFICA	m ²	18.09
D BASE	m ²	0.94
E MISTO CEMENTATO	m ²	1.56
G FONDAZIONE	m ²	2.54
H MG COMPATTATO	m ²	0.64
SC SCOTICO	m ²	4.51
V VEGETALE	m ²	4.29
a USURA	m	9.53
c BINDER	m	9.53



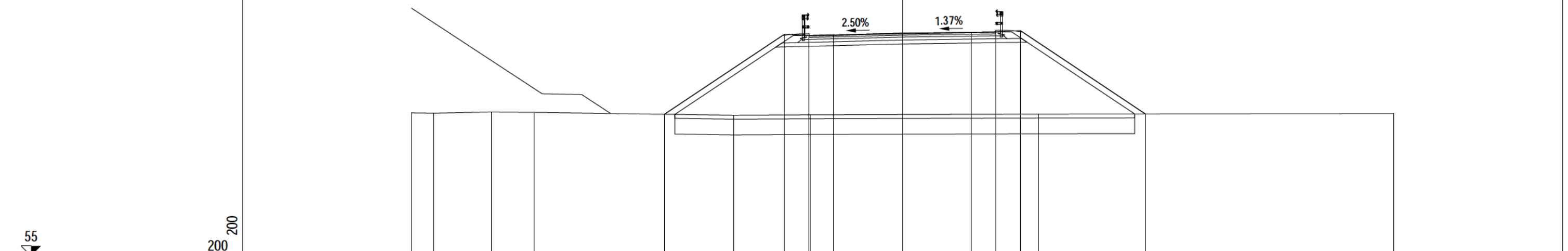
PROGRESSIVE TERRENO	-25.00	-19.90	-17.16	-13.55	-10.41	-5.43	-1.08	1.31	25.00			
PARZIALI TERRENO	5.10	2.74	3.61	3.14	4.98	4.35	2.39	23.69				
QUOTE TERRENO	63.94	62.47	62.43	62.35	62.38	62.34	62.25	62.29	62.34			
PROGRESSIVE PROGETTO				-11.79	-6.00	-4.75	-3.50	0.01	3.53	4.78	6.03	11.90
PARZIALI PROGETTO				5.79	1.25	1.25	3.51	3.52	1.25	1.25	5.87	
QUOTE PROGETTO				62.37	66.23	66.16	66.19	66.28	66.19	66.16	66.23	62.31

PROFILO Asse 43

SEZIONE 43 - 28

PROGRESSIVA 260.00

A RILEVATO	m ²	64.70
AR ARIDO	m ²	18.73
AS ARIDO SCOTICO	m ²	4.69
BO BONIFICA	m ²	18.73
D BASE	m ²	0.95
E MISTO CEMENTATO	m ²	1.56
G FONDAZIONE	m ²	2.51
H MG COMPATTATO	m ²	0.61
SC SCOTICO	m ²	4.69
V VEGETALE	m ²	4.61
a USURA	m	9.50
c BINDER	m	9.50



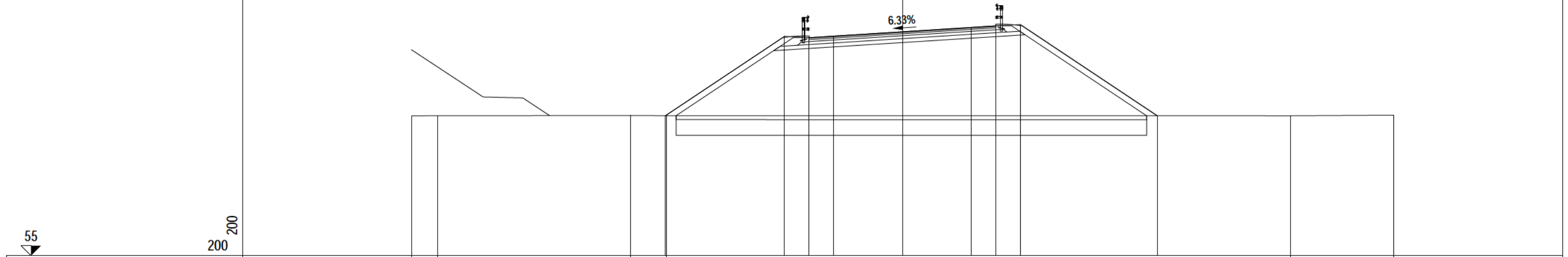
PROGRESSIVE TERRENO	-25.00	-23.86	-20.93	-18.75		-8.61	-4.69		6.91	25.00			
PARZIALI TERRENO	1.14	2.93	2.18	10.14	3.92	11.60	18.09						
QUOTE TERRENO	62.28	62.26	62.32	62.30	62.15	62.18	62.21	62.25					
PROGRESSIVE PROGETTO					-12.12	-6.00	-4.75	-3.50	0.00	3.50	4.75	6.00	12.37
PARZIALI PROGETTO					6.12	1.25	1.25	3.50	3.50	1.25	1.25	6.37	
QUOTE PROGETTO					62.21	66.28	66.22	66.25	66.33	66.38	66.40	66.47	62.22

PROFILO Asse 43

SEZIONE 43 - 29

PROGRESSIVA 280.00

A RILEVATO	m ²	68.61
AR ARIDO	m ²	19.16
AS ARIDO SCOTICO	m ²	4.79
BO BONIFICA	m ²	19.16
D BASE	m ²	0.95
E MISTO CEMENTATO	m ²	1.55
G FONDAZIONE	m ²	2.47
H MG COMPATTATO	m ²	0.61
SC SCOTICO	m ²	4.79
V VEGETALE	m ²	4.77
a USURA	m	9.52
c BINDER	m	9.52



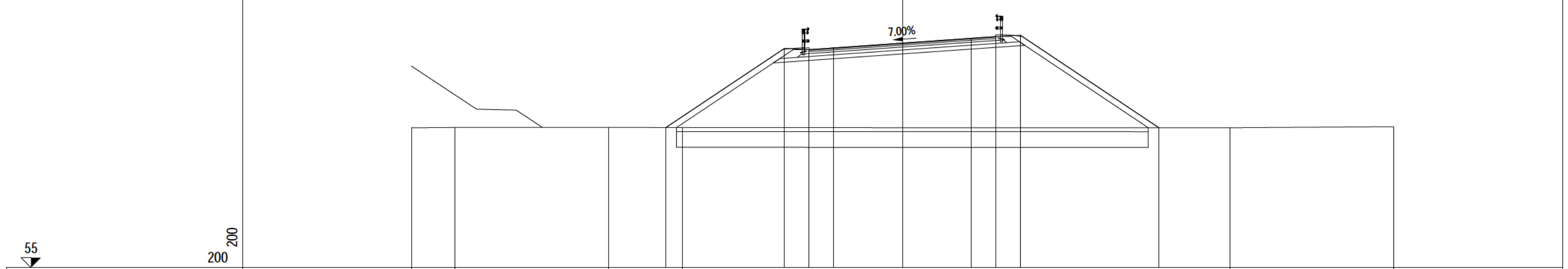
PROGRESSIVE TERRENO	-25.00	-23.67		-13.83	-12.01							19.76	25.00
PARZIALI TERRENO	1.33		9.84	1.82					31.77			5.24	
QUOTE TERRENO	62.12	62.13		62.14	62.13							62.12	62.16
PROGRESSIVE PROGETTO				-12.06		-6.00	-4.75	-3.50	0.00	3.50	4.75	6.00	12.97
PARZIALI PROGETTO			6.06			1.25	1.25	3.50		3.50	1.25	1.25	6.97
QUOTE PROGETTO				62.13		66.17	66.10	66.18	66.40	66.63	66.70	66.77	62.12

PROFILO Asse 43

SEZIONE 43 - 30

PROGRESSIVA 282.68

A RILEVATO	m ²	69.08
AR ARIDO	m ²	19.21
AS ARIDO SCOTICO	m ²	4.81
BO BONIFICA	m ²	19.21
D BASE	m ²	0.95
E MISTO CEMENTATO	m ²	1.51
G FONDAZIONE	m ²	2.54
H MG COMPATTATO	m ²	0.62
SC SCOTICO	m ²	4.81
V VEGETALE	m ²	4.82
a USURA	m	9.52
c BINDER	m	9.52



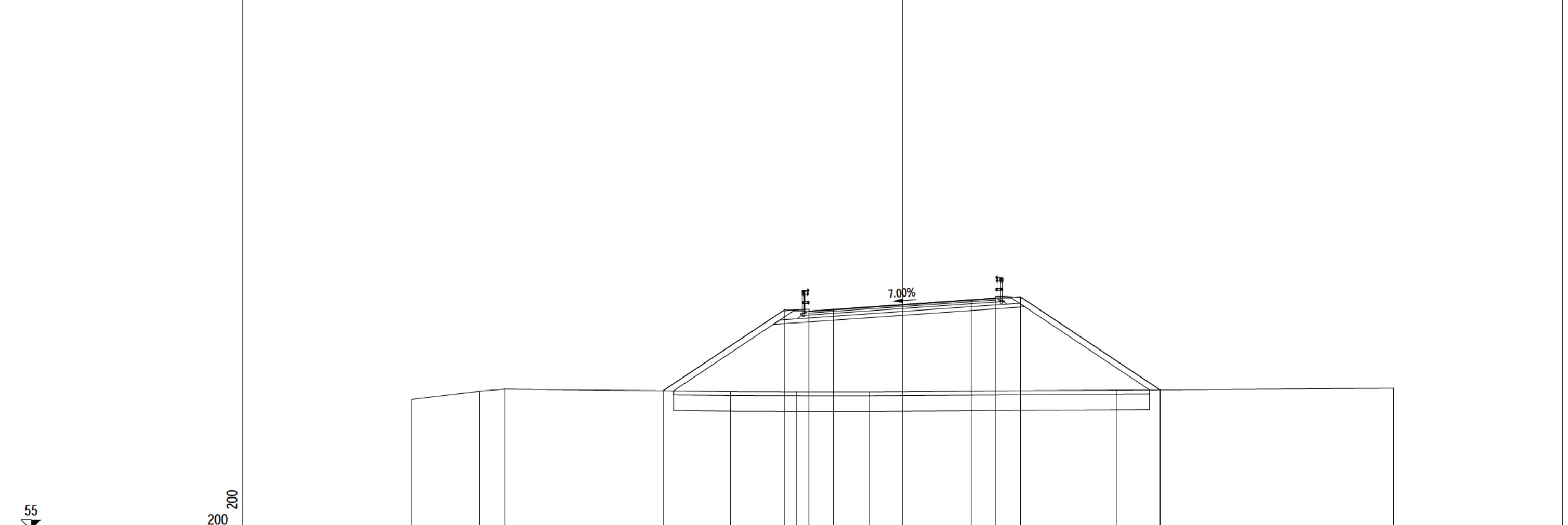
PROGRESSIVE TERRENO	-25.00	-22.78	-14.96	-11.20					16.66	25.00		
PARZIALI TERRENO	2.22	7.82	3.76		27.86			8.34				
QUOTE TERRENO	62.11	62.12	62.13	62.12				62.11		62.16		
PROGRESSIVE PROGETTO				-12.04	-6.00	-4.75	-3.50	0.00	3.50	4.75	6.00	13.06
PARZIALI PROGETTO				6.04	1.25	1.25	3.50	3.50	1.25	1.25	7.06	
QUOTE PROGETTO				62.12	66.15	66.08	66.17	66.41	66.66	66.75	66.81	62.11

PROFILO Asse 43

SEZIONE 43 - 31

PROGRESSIVA 300.00

A RILEVATO	m ²	71.76
AR ARIDO	m ²	19.40
AS ARIDO SCOTICO	m ²	4.84
BO BONIFICA	m ²	19.40
D BASE	m ²	0.95
E MISTO CEMENTATO	m ²	1.51
G FONDAZIONE	m ²	2.53
H MG COMPATTATO	m ²	0.61
SC SCOTICO	m ²	4.84
V VEGETALE	m ²	4.85
a USURA	m	9.52
c BINDER	m	9.52



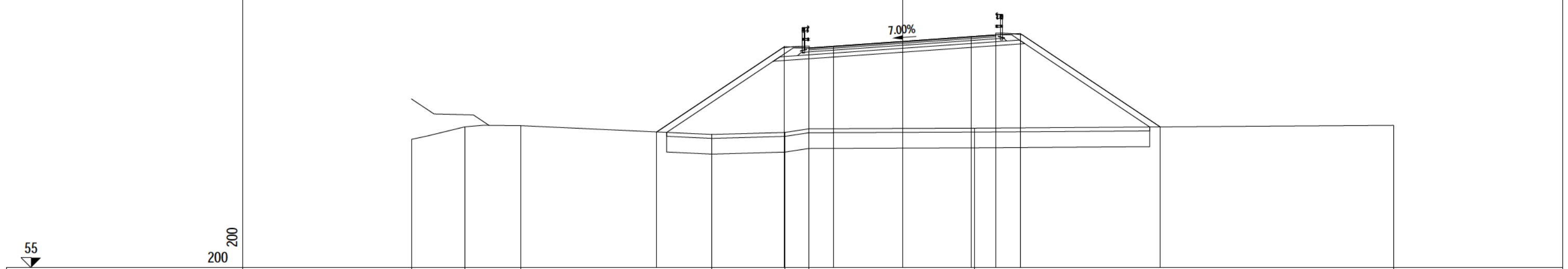
PROGRESSIVE TERRENO	-25.00	-21.54	-20.25		-8.75	-5.40	-1.68		10.87	25.00			
PARZIALI TERRENO		3.46	1.29	11.50		3.35	3.72		12.55	14.13			
QUOTE TERRENO	61.64	62.06	62.17		62.05	62.03	62.03		62.12	62.21			
PROGRESSIVE PROGETTO				-12.19		-6.00	-4.75	-3.50	0.00	3.50	4.75	6.00	13.11
PARZIALI PROGETTO				6.19		1.25	1.25	3.50	3.50	1.25	1.25	7.11	
QUOTE PROGETTO				62.08		66.21	66.14	66.23	66.47	66.72	66.81	66.87	62.13

PROFILO Asse 43

SEZIONE 43 - 32

PROGRESSIVA 307.39

A RILEVATO	m ²	73.50
AR ARIDO	m ²	19.68
AS ARIDO SCOTICO	m ²	4.91
BO BONIFICA	m ²	19.68
D BASE	m ²	0.95
E MISTO CEMENTATO	m ²	1.55
G FONDAZIONE	m ²	2.47
H MG COMPATTATO	m ²	0.63
SC SCOTICO	m ²	4.91
V VEGETALE	m ²	4.98
a USURA	m	9.52
c BINDER	m	9.52



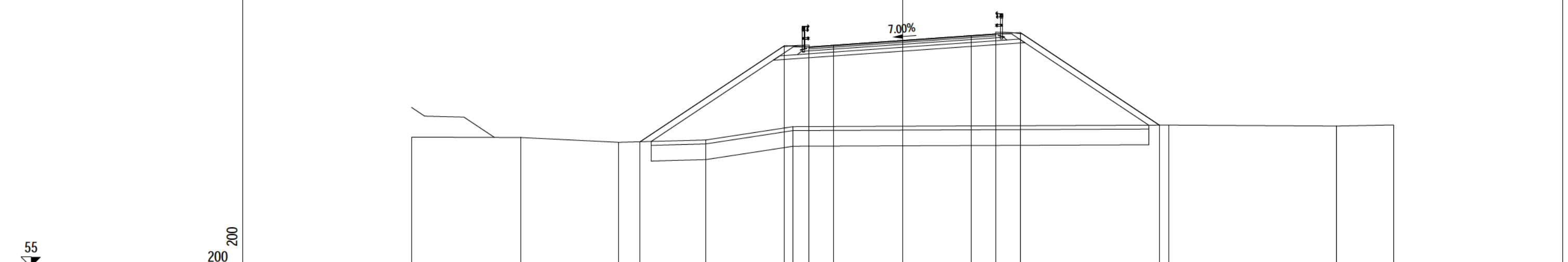
PROGRESSIVE TERRENO	-25.00	-22.28	-19.43		-9.69	-5.98	-4.77		3.66		25.00		
PARZIALI TERRENO		2.72	2.85	9.74		3.71	1.21	8.43		21.34			
QUOTE TERRENO	61.52	62.15	62.22		61.77	61.87	62.05		62.09		62.23		
PROGRESSIVE PROGETTO				-12.51		-6.00	-4.75	-3.50	0.00	3.50	4.75	6.00	13.12
PARZIALI PROGETTO					6.51	1.25	1.25	3.50	3.50	1.25	1.25	7.12	
QUOTE PROGETTO				61.90		66.24	66.17	66.25	66.50	66.74	66.83	66.90	62.15

PROFILO Asse 43

SEZIONE 43 - 33

PROGRESSIVA 320.00

A RILEVATO	m ²	73.79
AR ARIDO	m ²	20.26
AS ARIDO SCOTICO	m ²	5.07
BO BONIFICA	m ²	20.26
D BASE	m ²	0.95
E MISTO CEMENTATO	m ²	1.50
G FONDAZIONE	m ²	2.54
H MG COMPATTATO	m ²	0.62
SC SCOTICO	m ²	5.07
V VEGETALE	m ²	5.30
a USURA	m	9.52
c BINDER	m	9.52



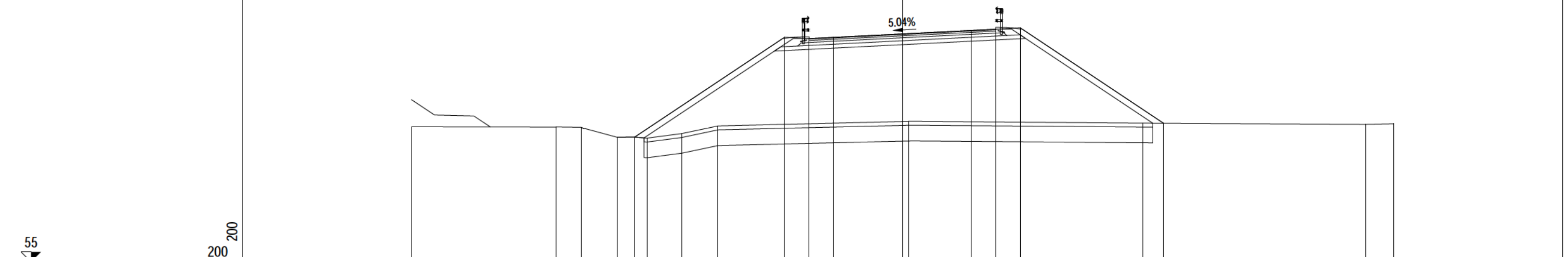
PROGRESSIVE TERRENO	-25.00	-19.43	-14.44	-10.01	-5.57					13.57		22.09	25.00
PARZIALI TERRENO		5.57	4.99	4.43	4.44				19.14		8.52	2.91	
QUOTE TERRENO	61.61	61.59	61.35	61.47	62.15					62.23		62.18	62.23
PROGRESSIVE PROGETTO			-13.35		-6.00	-4.75	-3.50	0.00	3.50	4.75	6.00		13.08
PARZIALI PROGETTO				7.35	1.25	1.25	3.50	3.50	1.25	1.25		7.08	
QUOTE PROGETTO			61.38		66.28	66.21	66.30	66.54	66.79	66.88	66.94		62.22

PROFILO Asse 43

SEZIONE 43 - 35

PROGRESSIVA 340.00

A RILEVATO	m ²	76.25
AR ARIDO	m ²	20.73
AS ARIDO SCOTICO	m ²	5.17
BO BONIFICA	m ²	20.72
D BASE	m ²	0.95
E MISTO CEMENTATO	m ²	1.56
G FONDAZIONE	m ²	2.48
H MG COMPATTATO	m ²	0.63
SC SCOTICO	m ²	5.17
V VEGETALE	m ²	5.43
a USURA	m	9.51
c BINDER	m	9.51



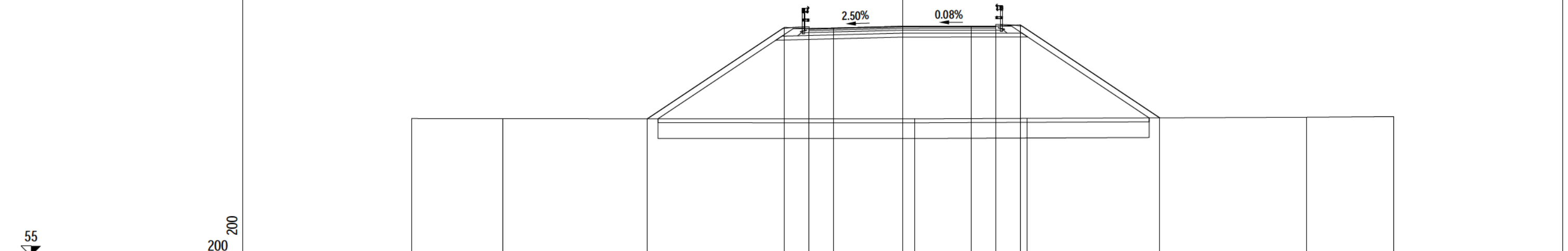
PROGRESSIVE TERRENO	-25.00	-17.62	-16.36	-14.52	-13.01	-11.24	-9.39	0.32	12.25	23.58	25.00			
PARZIALI TERRENO	7.38	1.26	1.84	1.51	1.77	1.85	9.71	11.93	11.33	1.42				
QUOTE TERRENO	61.88	61.87	61.85	61.35	61.30	61.53	61.92	62.16	62.07	62.00	62.03			
PROGRESSIVE PROGETTO				-13.63			-6.00	-4.75	-3.50	0.00	3.50	4.75	6.00	13.29
PARZIALI PROGETTO				7.63			1.25	1.25	3.50	3.50	1.25	1.25	7.29	
QUOTE PROGETTO				61.35			66.44	66.37	66.44	66.61	66.79	66.85	66.92	62.06

PROFILO Asse 43

SEZIONE 43 - 36

PROGRESSIVA 360.00

A RILEVATO	m ²	77.54
AR ARIDO	m ²	20.01
AS ARIDO SCOTICO	m ²	4.99
BO BONIFICA	m ²	20.01
D BASE	m ²	0.95
E MISTO CEMENTATO	m ²	1.58
G FONDAZIONE	m ²	2.52
H MG COMPATTATO	m ²	0.63
SC SCOTICO	m ²	4.99
V VEGETALE	m ²	5.22
a USURA	m	9.50
c BINDER	m	9.50



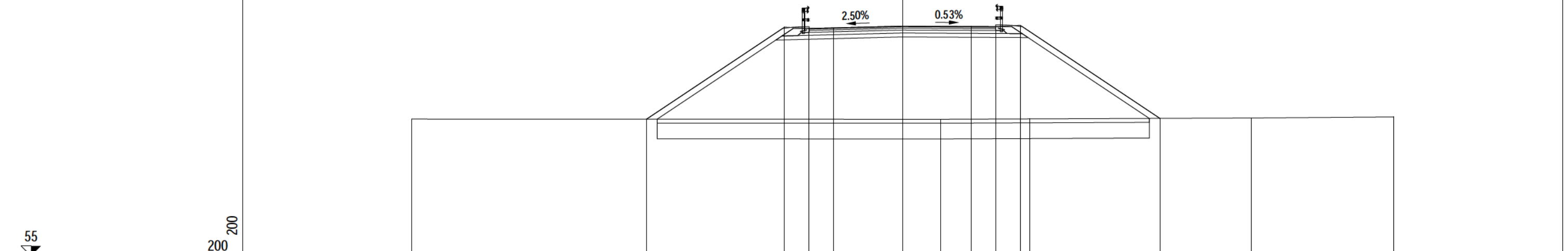
PROGRESSIVE TERRENO	-25.00	-20.33		0.63	6.33		20.58	25.00			
PARZIALI TERRENO	4.67	20.96	5.70	14.25	4.42						
QUOTE TERRENO	61.99	61.98		61.97	62.00		62.05	62.09			
PROGRESSIVE PROGETTO			-12.98	-6.00	-4.75	-3.50	0.00	3.50	4.75	6.00	13.10
PARZIALI PROGETTO		6.98	1.25	1.25	3.50	3.50	1.25	1.25	7.10		
QUOTE PROGETTO		61.98	66.63	66.57	66.60	66.68	66.69	66.69	66.76	62.02	

PROFILO Asse 43

SEZIONE 43 - 37

PROGRESSIVA 362.43

A RILEVATO	m ²	78.09
AR ARIDO	m ²	20.04
AS ARIDO SCOTICO	m ²	5.02
BO BONIFICA	m ²	20.04
D BASE	m ²	0.96
E MISTO CEMENTATO	m ²	1.58
G FONDAZIONE	m ²	2.51
H MG COMPATTATO	m ²	0.62
SC SCOTICO	m ²	5.02
V VEGETALE	m ²	5.22
a USURA	m	9.50
c BINDER	m	9.50



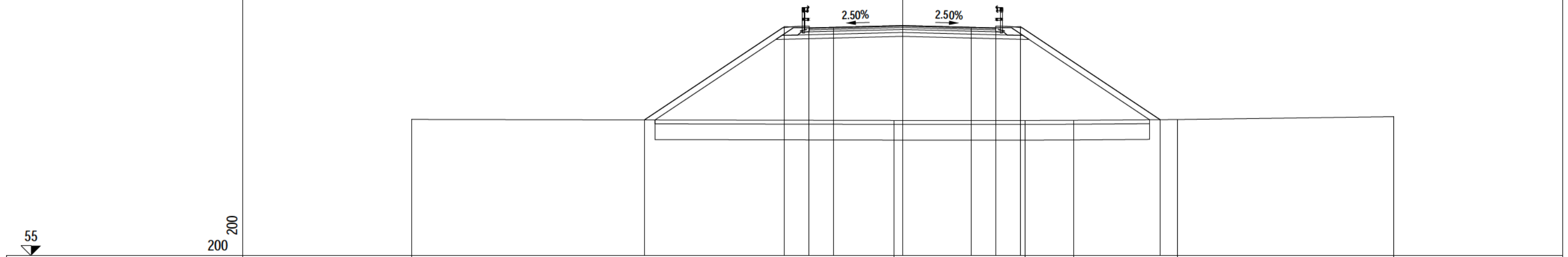
PROGRESSIVE TERRENO	-25.00				1.94	6.48		17.78	25.00	
PARZIALI TERRENO		26.94			4.54		11.30	7.22		
QUOTE TERRENO	61.96				61.95	61.97		62.02	62.07	
PROGRESSIVE PROGETTO		-13.03	-6.00	-4.75	-3.50	0.00	3.50	4.75	6.00	13.11
PARZIALI PROGETTO		7.03	1.25	1.25	3.50	3.50	1.25	1.25	7.11	
QUOTE PROGETTO	61.96		66.64	66.57	66.60	66.69	66.67	66.67	66.74	62.00

PROFILO Asse 43

SEZIONE 43 - 38

PROGRESSIVA 370.38

A RILEVATO	m ²	79.60
AR ARIDO	m ²	20.14
AS ARIDO RILEVATO	m ²	5.04
BO BONIFICA	m ²	20.14
D BASE	m ²	0.94
E MISTO CEMENTATO	m ²	1.54
G FONDAZIONE	m ²	2.54
H M.G. COMPATTATO	m ²	0.64
SC SCOTICO	m ²	5.04
V VEGETALE	m ²	5.20
a USURA	m	9.50
c BINDER	m	9.50



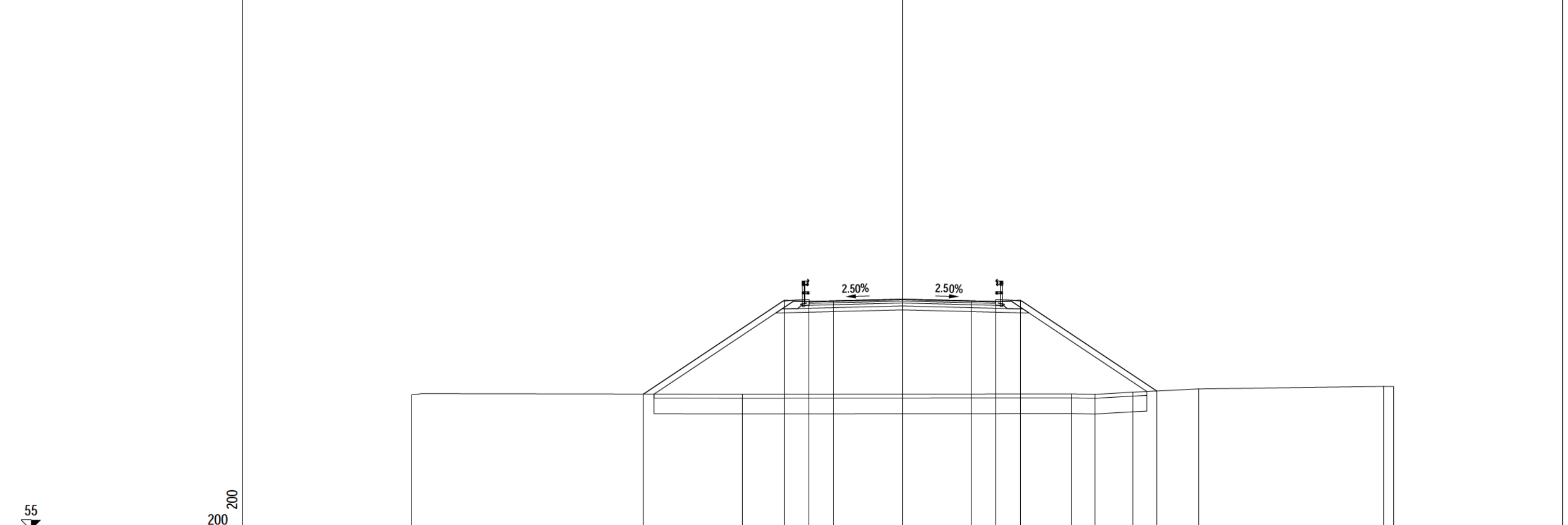
PROGRESSIVE TERRENO	-25.00				-0.43		6.25	8.73	14.01	25.00	
PARZIALI TERRENO		24.57				6.68	2.48	5.28		10.99	
QUOTE TERRENO	61.94				61.88		61.88	61.89	61.93	62.08	
PROGRESSIVE PROGETTO		-13.14		-6.00	-4.75	-3.50	0.00	3.50	4.75	6.00	13.12
PARZIALI PROGETTO			7.14		1.25	1.25	3.50	3.50	1.25	1.25	7.12
QUOTE PROGETTO		61.91		66.67	66.60	66.63	66.72	66.63	66.60	66.67	61.92

PROFILO Asse 43

SEZIONE 43 - 39

PROGRESSIVA 380.00

A RILEVATO	m ²	79.73
AR ARIDO	m ²	20.06
AS ARIDO RILEVATO	m ²	5.02
BO BONIFICA	m ²	20.06
D BASE	m ²	0.96
E MISTO CEMENTATO	m ²	1.58
G FONDAZIONE	m ²	2.54
H M.G. COMPATTATO	m ²	0.68
SC SCOTICO	m ²	5.02
V VEGETALE	m ²	5.25
a USURA	m	9.50
c BINDER	m	9.50



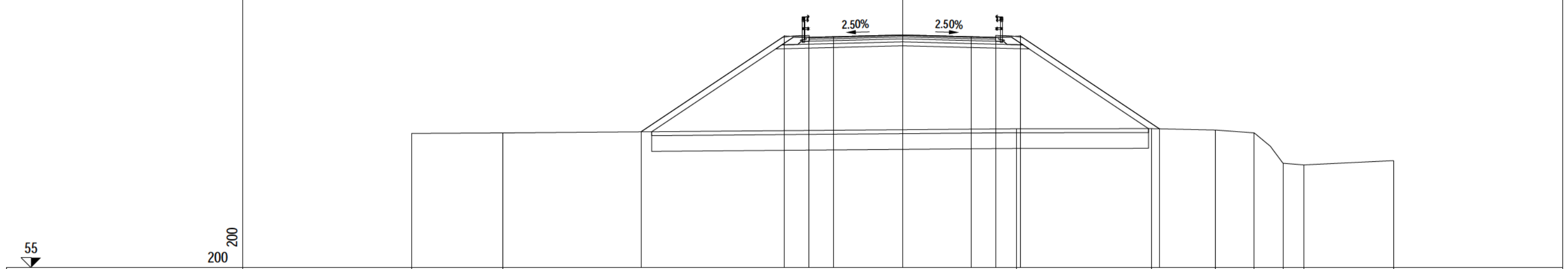
PROGRESSIVE TERRENO	-25.00		-8.16					8.63	9.79	11.73	15.09	24.51	25.00
PARZIALI TERRENO		16.84				16.79		1.16	1.94	3.36		9.42	0.49
QUOTE TERRENO	61.88		61.90					61.92	61.90	62.01	62.18	62.31	62.30
PROGRESSIVE PROGETTO		-13.18		-6.00	-4.75	-3.50	0.00	3.50	4.75	6.00		12.95	
PARZIALI PROGETTO			7.18		1.25	1.25	3.50	3.50	1.25	1.25		6.95	
QUOTE PROGETTO			61.92		66.70	66.64	66.67	66.75	66.67	66.64	66.70		62.07

PROFILO Asse 43

SEZIONE 43 - 40

PROGRESSIVA 400.85

A RILEVATO	m ²	79.48
AR ARIDO	m ²	20.24
AS ARIDO RILEVATO	m ²	5.05
BO BONIFICA	m ²	20.24
D BASE	m ²	0.94
E MISTO CEMENTATO	m ²	1.60
G FONDAZIONE	m ²	2.48
H M.G. COMPATTATO	m ²	0.66
SC SCOTICO	m ²	5.05
V VEGETALE	m ²	5.27
a USURA	m	9.50
c BINDER	m	9.50



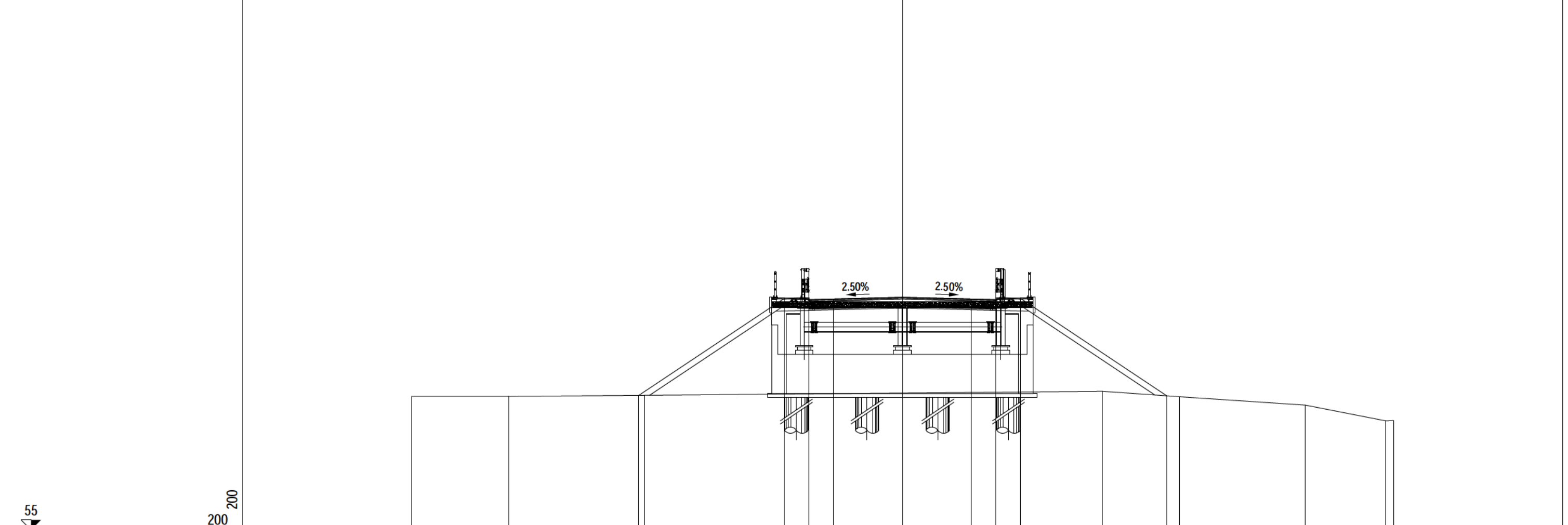
PROGRESSIVE TERRENO	-25.00	-20.35						5.80	12.67	15.94	17.91	19.38	20.44		25.00
PARZIALI TERRENO		4.65			26.15				6.87	3.27	1.97	1.47	1.06		4.56
QUOTE TERRENO	61.82	61.85						62.06	62.06	61.99	61.85	60.30	60.22		60.44
PROGRESSIVE PROGETTO			-13.31			-6.00	-4.75	-3.50	0.00	3.50	4.75	6.00		13.08	
PARZIALI PROGETTO				7.31		1.25	1.25	3.50		3.50	1.25	1.25		7.08	
QUOTE PROGETTO			61.90			66.78	66.71	66.74	66.83	66.74	66.71	66.78		62.06	

PROFILO Asse 43

SEZIONE 43 - 41

PROGRESSIVA 407.03

A RILEVATO	m ²	81.51
AR ARIDO	m ²	20.56
AS ARIDO RILEVATO	m ²	4.85
BO BONIFICA	m ²	20.57
D BASE	m ²	0.96
E MISTO CEMENTATO	m ²	1.54
G FONDAZIONE	m ²	2.46
H M.G. COMPATTATO	m ²	0.64
SC SCOTICO	m ²	5.15
V VEGETALE	m ²	5.45
a USURA	m	9.50
c BINDER	m	9.50



PROGRESSIVE TERRENO	-25.00	-20.04	-13.14					10.18	14.10	20.52	24.61	25.00
PARZIALI TERRENO		4.96	6.90			23.32		3.92	6.42	4.09	0.39	
QUOTE TERRENO	61.79	61.80	61.85					62.06	61.78	61.35	60.55	60.57
PROGRESSIVE PROGETTO			-13.42		-6.00	-4.75	-3.50	0.00	3.50	4.75	6.00	13.46
PARZIALI PROGETTO				7.42	1.25	1.25	3.50	3.50	1.25	1.25	7.46	
QUOTE PROGETTO			61.85		66.80	66.73	66.76	66.85	66.76	66.73	66.80	61.83

PROFILO Asse 43
 SEZIONE 43 - 42
 PROGRESSIVA 412.35

HH - PO04 - PONTE SUL BREMBIOLO - ASSE 43
 (cfr. Elaborati da S43PO04STRRE01
 a S43PO04STRDI05)

55

200
 200

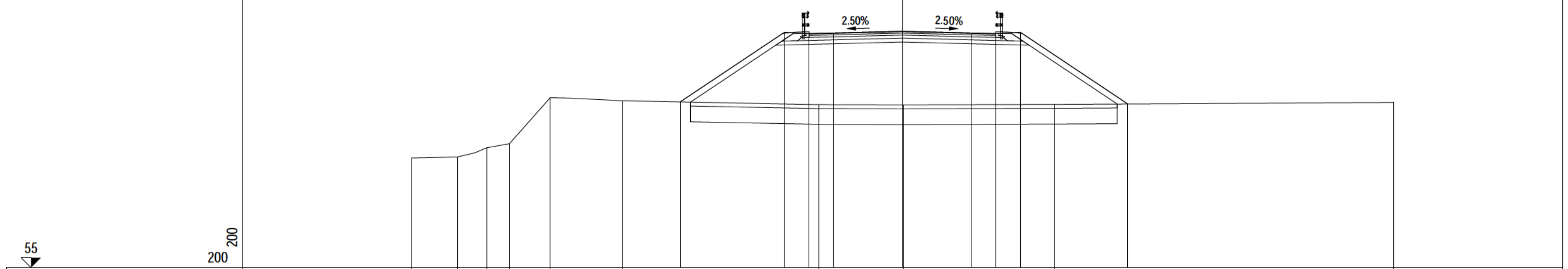
PROGRESSIVE TERRENO	-25.00	-17.88	-13.12	-3.33	4.06	15.60	23.12	25.00
PARZIALI TERRENO	7.12	4.76	9.79	7.39	11.54	7.52	1.88	
QUOTE TERRENO	61.80	61.84	61.92	61.93	62.00	61.18	60.68	61.51
PROGRESSIVE PROGETTO								
PARZIALI PROGETTO								
QUOTE PROGETTO								

PROFILO Asse 43

SEZIONE 43 - 46

PROGRESSIVA 455.25

A RILEVATO	m ²	53.33
AR ARIDO	m ²	17.38
AS ARIDO RILEVATO	m ²	4.35
BO BONIFICA	m ²	17.38
D BASE	m ²	0.94
E MISTO CEMENTATO	m ²	1.60
G FONDAZIONE	m ²	2.46
H M.G. COMPATTATO	m ²	0.66
SC SCOTICO	m ²	4.35
V VEGETALE	m ²	3.95
a USURA	m	9.50
c BINDER	m	9.50



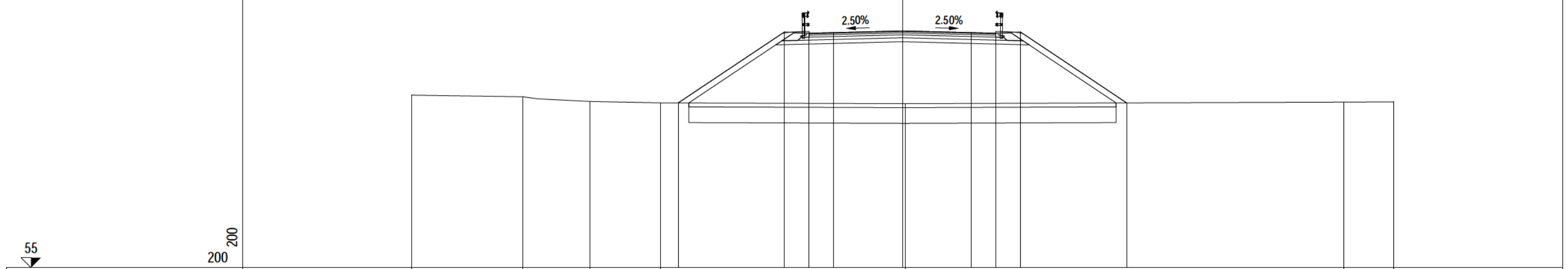
PROGRESSIVE TERRENO	-25.00	-22.66	-21.15	-20.01	-17.93	-14.25	-4.24	0.04	7.72	25.00
PARZIALI TERRENO	2.34	1.51	1.14	2.08	3.68	10.01	4.28	7.68	17.28	
QUOTE TERRENO	60.57	60.62	61.09	61.30	63.64	63.48	63.28	63.27	63.30	63.40
PROGRESSIVE PROGETTO	-11.31	-6.00	-4.75	-3.50	0.00	3.50	4.75	6.00	11.47	
PARZIALI PROGETTO	5.31	1.25	1.25	3.50	3.50	1.25	1.25	5.47		
QUOTE PROGETTO	63.42	66.97	66.90	66.93	67.02	66.93	66.90	66.97	63.32	

PROFILO Asse 43

SEZIONE 43 - 47

PROGRESSIVA 460.00

A RILEVATO	m ²	52.59
AR ARIDO	m ²	17.41
AS ARIDO RILEVATO	m ²	4.35
BO BONIFICA	m ²	17.41
D BASE	m ²	0.94
E MISTO CEMENTATO	m ²	1.54
G FONDAZIONE	m ²	2.52
H M.G. COMPATTATO	m ²	0.66
SC SCOTICO	m ²	4.35
V VEGETALE	m ²	3.98
a USURA	m	9.50
c BINDER	m	9.50



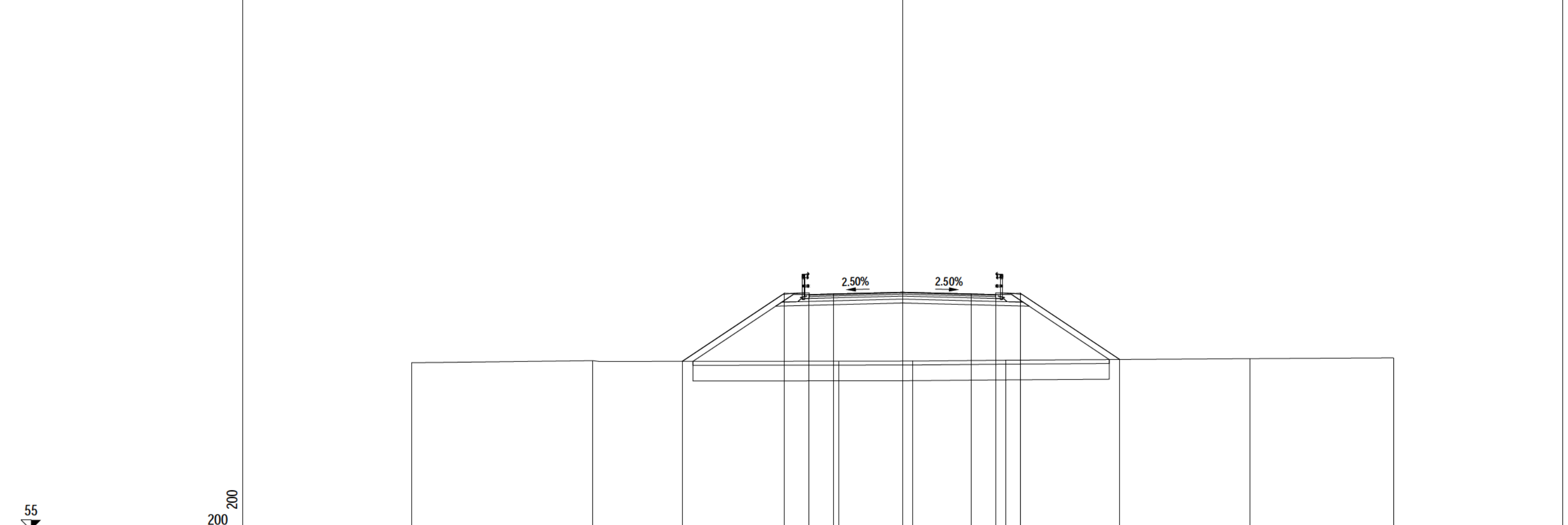
PROGRESSIVE TERRENO	-25.00	-19.32	-15.89	-12.31	0.13	22.48	25.00		
PARZIALI TERRENO	5.68	3.43	3.58	12.44	22.35	2.52			
QUOTE TERRENO	63.77	63.68	63.45	63.37	63.33	63.41	63.43		
PROGRESSIVE PROGETTO	-11.42	-6.00	-4.75	-3.50	0.00	3.50	4.75	6.00	11.42
PARZIALI PROGETTO	5.42	1.25	1.25	3.50	3.50	1.25	1.25	5.42	
QUOTE PROGETTO	63.37	66.98	66.91	66.95	67.03	66.95	66.91	66.98	63.37

PROFILO Asse 43

SEZIONE 43 - 48

PROGRESSIVA 480.00

A RILEVATO	m ²	48.45
AR ARIDO	m ²	16.97
AS ARIDO RILEVATO	m ²	4.23
BO BONIFICA	m ²	16.97
D BASE	m ²	0.94
E MISTO CEMENTATO	m ²	1.56
G FONDAZIONE	m ²	2.52
H M.G. COMPATTATO	m ²	0.64
SC SCOTICO	m ²	4.23
V VEGETALE	m ²	3.82
a USURA	m	9.50
c BINDER	m	9.50



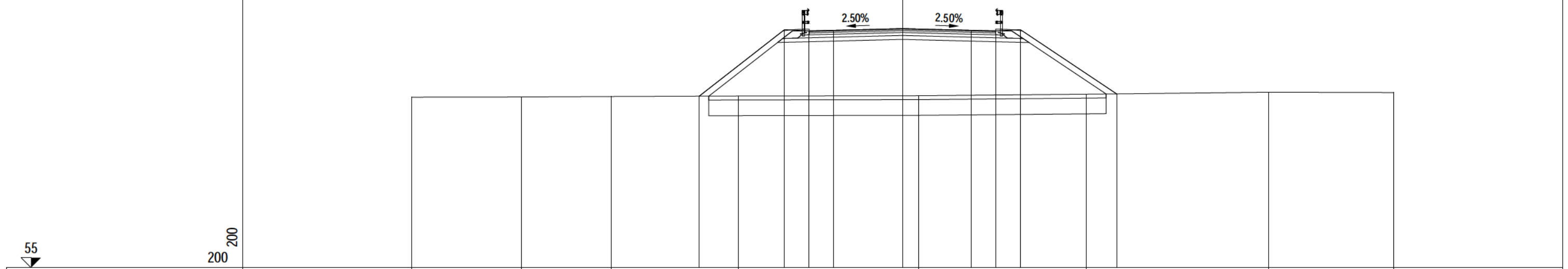
PROGRESSIVE TERRENO	-25.00	-15.76	-3.25	0.53	5.26	17.69	25.00			
PARZIALI TERRENO	9.24	12.51	3.78	4.73	12.43	7.31				
QUOTE TERRENO	63.52	63.62	63.59	63.60	63.64	63.72	63.76			
PROGRESSIVE PROGETTO		-11.21	-6.00	-4.75	-3.50	0.00	3.50	4.75	6.00	11.06
PARZIALI PROGETTO		5.21	1.25	1.25	3.50	3.50	1.25	1.25	5.06	
QUOTE PROGETTO		63.58	67.05	66.98	67.02	67.10	67.02	66.98	67.05	63.68

PROFILO Asse 43

SEZIONE 43 - 49

PROGRESSIVA 493.63

A RILEVATO	m ²	45.49
AR ARIDO	m ²	16.17
AS ARIDO RILEVATO	m ²	4.06
BO BONIFICA	m ²	16.17
D BASE	m ²	0.94
E MISTO CEMENTATO	m ²	1.54
G FONDAZIONE	m ²	2.54
H M.G. COMPATTATO	m ²	0.66
SC SCOTICO	m ²	4.06
V VEGETALE	m ²	3.49
a USURA	m	9.50
c BINDER	m	9.50



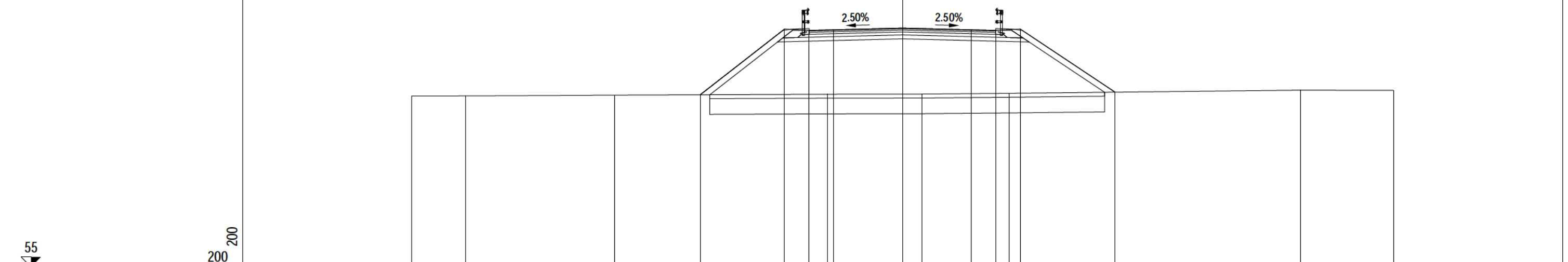
PROGRESSIVE TERRENO	-25.00	-19.40	-14.84	-8.35	0.84	9.35	18.64	25.00				
PARZIALI TERRENO	5.60	4.56	6.49	9.19	8.51	9.29	6.36					
QUOTE TERRENO	63.66	63.67	63.70	63.72	63.74	63.81	63.92	63.90				
PROGRESSIVE PROGETTO				-10.35	-6.00	-4.75	-3.50	0.00	3.50	4.75	6.00	10.90
PARZIALI PROGETTO				4.35	1.25	1.25	3.50	3.50	1.25	1.25	4.90	
QUOTE PROGETTO				63.71	67.10	67.03	67.06	67.15	67.06	67.03	67.10	63.83

PROFILO Asse 43

SEZIONE 43 - 50

PROGRESSIVA 500.00

A RILEVATO	m ²	44.52
AR ARIDO	m ²	16.09
AS ARIDO RILEVATO	m ²	4.02
BO BONIFICA	m ²	16.09
D BASE	m ²	0.96
E MISTO CEMENTATO	m ²	1.56
G FONDAZIONE	m ²	2.53
H M.G. COMPATTATO	m ²	0.63
SC SCOTICO	m ²	4.02
V VEGETALE	m ²	3.48
a USURA	m	9.50
c BINDER	m	9.50



PROGRESSIVE TERRENO	-25.00	-22.26		-14.65		-3.82	0.99	5.44		20.26	25.00
PARZIALI TERRENO	2.74	7.61	10.83	4.81	4.45	14.82	4.74				
QUOTE TERRENO	63.71	63.71	63.75	63.80	63.81	63.85	64.01	63.99			
PROGRESSIVE PROGETTO			-10.30	-6.00	-4.75	-3.50	0.00	3.50	4.75	6.00	10.83
PARZIALI PROGETTO		4.30	1.25	1.25	3.50	3.50	1.25	1.25	4.83		
QUOTE PROGETTO		63.71	67.12	67.05	67.09	67.17	67.09	67.05	67.12	63.90	

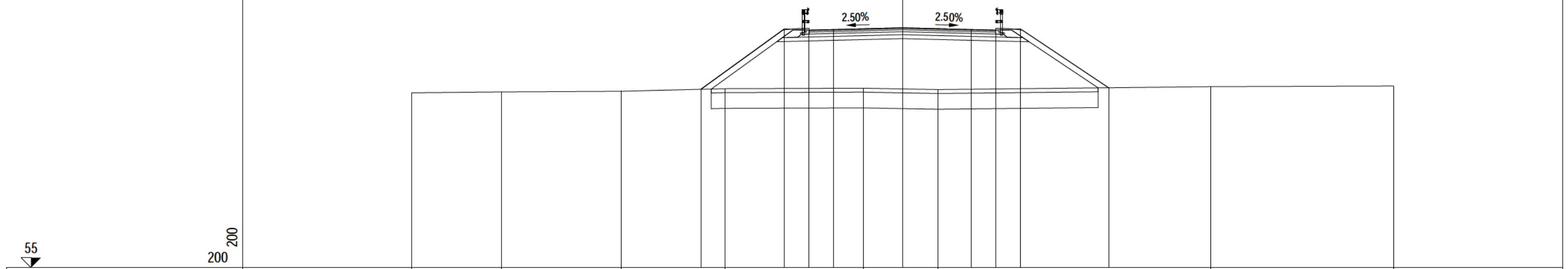
PROFILO Asse 43

SEZIONE 43 - 51

PROGRESSIVA 520.00

A RILEVATO	m ²	39.86
AR ARIDO	m ²	15.75
AS ARIDO RILEVATO	m ²	3.94
BO BONIFICA	m ²	15.75
D BASE	m ²	0.94
E MISTO CEMENTATO	m ²	1.54
G FONDAZIONE	m ²	2.53
H M.G. COMPATTATO	m ²	0.64
SC SCOTICO	m ²	3.94
V VEGETALE	m ²	3.26
a USURA	m	9.50
c BINDER	m	9.50

TM04- TOMBINO 200 X 230
 (cfr. Elaborati P00TM04STRDI01
 P00TM04STRCP01
 P00TM04STRCP02
 P00TM04STRAR01
 P00TM04STRAR02
 P00TM04STRAR03)



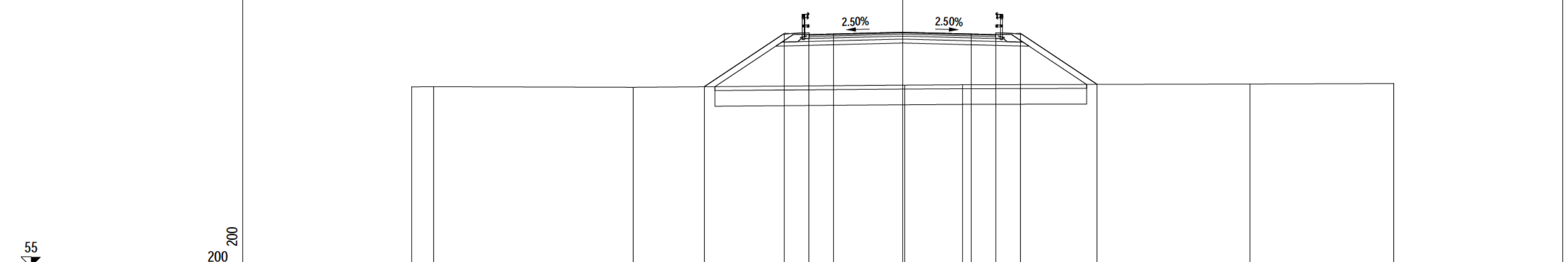
PROGRESSIVE TERRENO	-25.00	-20.40	-14.32	-9.03	-2.00	1.81	15.68	25.00				
PARZIALI TERRENO	4.60	6.08	5.29	7.03	3.81	13.87	9.32					
QUOTE TERRENO	63.89	63.93	63.96	64.09	64.12	64.05	64.20	64.23				
PROGRESSIVE PROGETTO				-10.26	-6.00	-4.75	-3.50	0.00	3.50	4.75	6.00	10.50
PARZIALI PROGETTO				4.26	1.25	1.25	3.50	3.50	1.25	1.25	4.50	
QUOTE PROGETTO				64.06	67.14	67.07	67.10	67.19	67.10	67.07	67.14	64.14

PROFILO Asse 43

SEZIONE 43 - 52

PROGRESSIVA 540.00

A RILEVATO	m ²	32.77
AR ARIDO	m ²	15.14
AS ARIDO RILEVATO	m ²	3.78
BO BONIFICA	m ²	15.14
D BASE	m ²	0.96
E MISTO CEMENTATO	m ²	1.56
G FONDAZIONE	m ²	2.52
H M.G. COMPATTATO	m ²	0.66
SC SCOTICO	m ²	3.78
V VEGETALE	m ²	2.93
a USURA	m	9.50
c BINDER	m	9.50



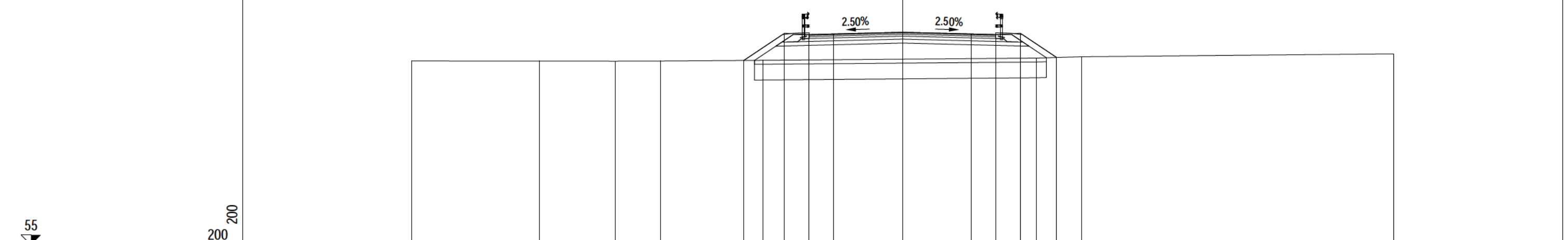
PROGRESSIVE TERRENO	-25.00	-23.86		-13.70		0.11	3.05		17.71	25.00			
PARZIALI TERRENO	1.14		10.16		13.81		2.94		14.66	7.29			
QUOTE TERRENO	64.18	64.19		64.15		64.26	64.28		64.32	64.35			
PROGRESSIVE PROGETTO				-10.09		-6.00	-4.75	-3.50	0.00	3.50	4.75	6.00	9.91
PARZIALI PROGETTO			4.09		1.25	1.25	3.50		3.50	1.25	1.25	3.91	
QUOTE PROGETTO				64.18		66.91	66.84	66.87	66.96	66.87	66.84	66.91	64.30

PROFILO Asse 43

SEZIONE 43 - 54

PROGRESSIVA 580.00

A RILEVATO	m ²	10.12
AR ARIDO	m ²	11.88
AS ARIDO RILEVATO	m ²	2.98
BO BONIFICA	m ²	11.88
D BASE	m ²	0.96
E MISTO CEMENTATO	m ²	1.56
G FONDAZIONE	m ²	2.52
H M.G. COMPATTATO	m ²	0.64
SC SCOTICO	m ²	2.98
V VEGETALE	m ²	1.50
a USURA	m	9.50
c BINDER	m	9.50



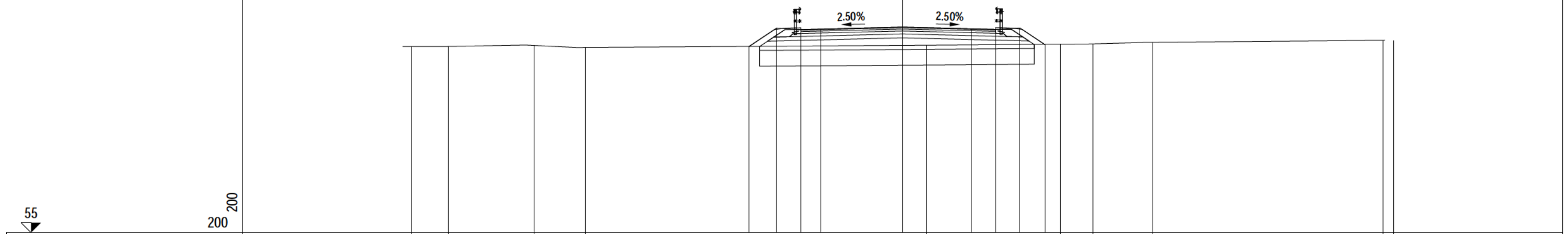
PROGRESSIVE TERRENO	-25.00	-18.48	-14.63	-12.33	-7.11			6.82	9.13	25.00			
PARZIALI TERRENO		6.52	3.85	2.30	5.22		13.93	2.31	15.87				
QUOTE TERRENO	64.34	64.34	64.33	64.34	64.38			64.49	64.56	64.70			
PROGRESSIVE PROGETTO					-8.07	-6.00	-4.75	-3.50	0.00	3.50	4.75	6.00	7.85
PARZIALI PROGETTO					2.07	1.25	1.25	3.50	3.50	1.25	1.25	1.85	
QUOTE PROGETTO					64.37	65.75	65.68	65.72	65.80	65.72	65.68	65.75	64.52

PROFILO Asse 43

SEZIONE 43 - 55

PROGRESSIVA 600.00

A RILEVATO	m ²	4.08
AR ARIDO	m ²	11.18
AS ARIDO RILEVATO	m ²	2.96
BO BONIFICA	m ²	11.19
D BASE	m ²	1.00
E MISTO CEMENTATO	m ²	1.65
G FONDAZIONE	m ²	2.62
H M.G. COMPATTATO	m ²	0.64
SC SCOTICO	m ²	2.80
V VEGETALE	m ²	1.08
a USURA	m	10.03
c BINDER	m	9.91



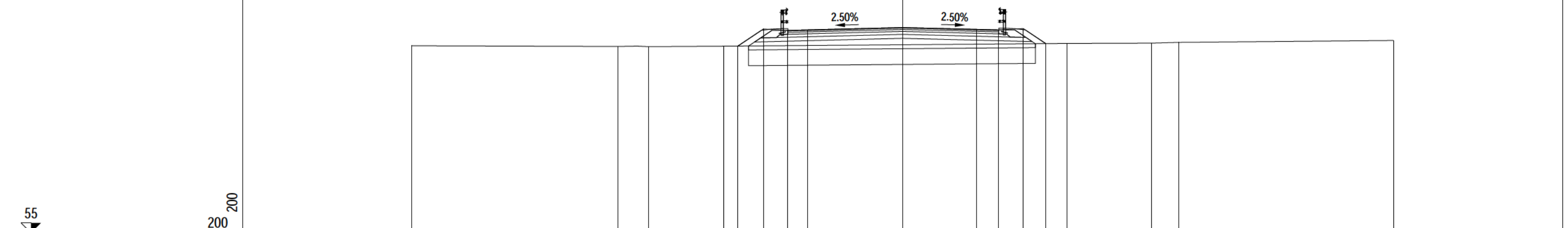
PROGRESSIVE TERRENO	-25.00	-23.13	-18.74	-16.15		1.25		8.03	9.70	12.75		24.47	25.00	
PARZIALI TERRENO		1.87	4.39	2.59	17.40		6.78	1.67	3.05		11.72	0.53		
QUOTE TERRENO	64.46	64.45	64.53	64.41		64.52		64.57	64.58	64.67		64.77	64.77	
PROGRESSIVE PROGETTO						-7.82	-6.42	-5.17	-4.17	0.00	3.49	4.74	5.99	7.25
PARZIALI PROGETTO						1.40	1.25	1.00	4.17	3.49	1.25	1.25	1.26	
QUOTE PROGETTO						64.46	65.39	65.33	65.35	65.46	65.37	65.34	65.41	64.57

PROFILO Asse 43

SEZIONE 43 - 56

PROGRESSIVA 610.59

A RILEVATO	m ²	3.41
AR ARIDO	m ²	11.68
AS ARIDO RILEVATO	m ²	2.92
BO BONIFICA	m ²	11.70
D BASE	m ²	1.07
E MISTO CEMENTATO	m ²	1.76
G FONDAZIONE	m ²	2.76
H M.G. COMPATTATO	m ²	0.66
SC SCOTICO	m ²	2.93
V VEGETALE	m ²	0.98
a USURA	m	11.21
c BINDER	m	11.21



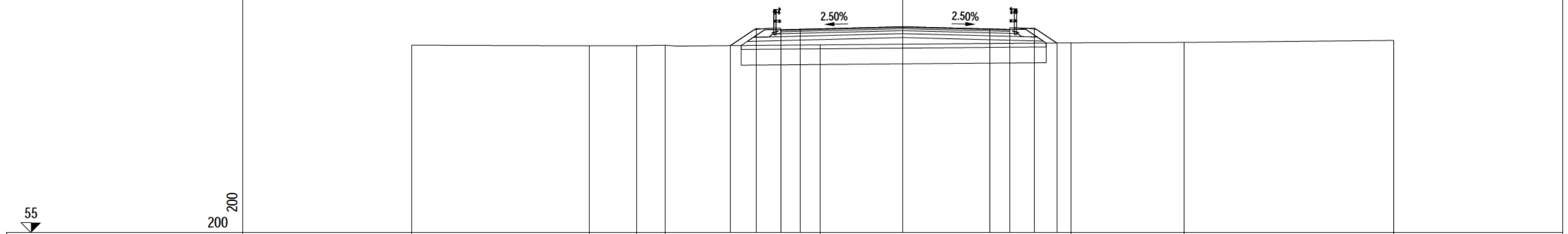
PROGRESSIVE TERRENO	-25.00	-14.47	-12.93	-9.09			8.38	12.68	14.07	25.00		
PARZIALI TERRENO		10.53	1.54	3.84		17.47		4.30	1.39	10.93		
QUOTE TERRENO	64.51	64.47	64.46	64.49			64.62	64.64	64.68	64.78		
PROGRESSIVE PROGETTO				-8.38	-7.08	-5.83	-4.83	0.00	3.77	4.90	6.15	7.30
PARZIALI PROGETTO				1.30	1.25	1.00	4.83	3.77	1.13	1.25	1.15	
QUOTE PROGETTO				64.49	65.36	65.29	65.31	65.43	65.34	65.31	65.38	64.62

PROFILO Asse 43

SEZIONE 43 - 57

PROGRESSIVA 616.51

A RILEVATO	m ²	3.74
AR ARIDO	m ²	12.42
AS ARIDO RILEVATO	m ²	3.11
BO BONIFICA	m ²	12.42
D BASE	m ²	1.17
E MISTO CEMENTATO	m ²	1.90
G FONDAZIONE	m ²	2.97
H M.G. COMPATTATO	m ²	0.64
SC SCOTICO	m ²	3.11
V VEGETALE	m ²	0.99
a USURA	m	11.67
c BINDER	m	11.67



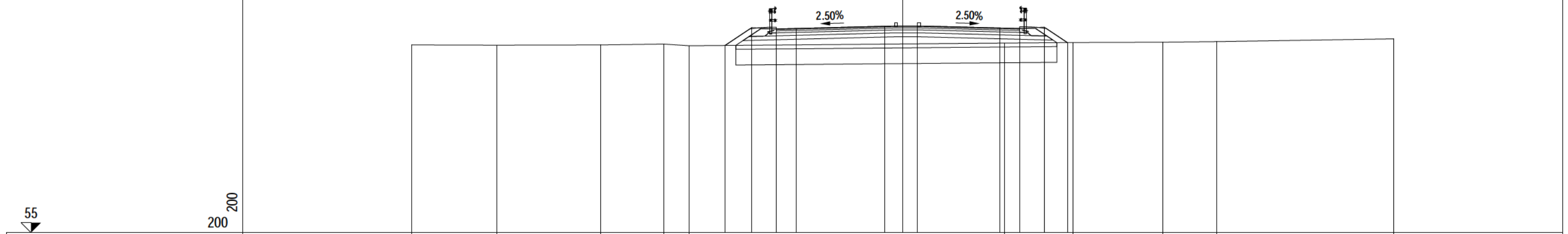
PROGRESSIVE TERRENO	-25.00	-15.95	-13.54	-12.08	-4.17	8.58	14.34	25.00		
PARZIALI TERRENO		9.05	2.41	1.46	7.91	12.75	5.76	10.66		
QUOTE TERRENO	64.53	64.50	64.51	64.53	64.55	64.65	64.67	64.78		
PROGRESSIVE PROGETTO		-8.76	-7.45	-6.20	-5.20	0.00	4.45	5.47	6.72	7.85
PARZIALI PROGETTO		1.31	1.25	1.00	5.20	4.45	1.02	1.25	1.13	
QUOTE PROGETTO		64.51	65.38	65.32	65.34	65.47	65.36	65.33	65.40	64.65

PROFILO Asse 43

SEZIONE 43 - 58

PROGRESSIVA 620.00

A RILEVATO	m ²	4.54
AR ARIDO	m ²	13.08
AS ARIDO RILEVATO	m ²	3.26
BO BONIFICA	m ²	13.08
D BASE	m ²	1.24
E MISTO CEMENTATO	m ²	2.01
G FONDAZIONE	m ²	3.07
H M.G. COMPATTATO	m ²	0.66
SC SCOTICO	m ²	3.26
V VEGETALE	m ²	1.00
a USURA	m	11.06
c BINDER	m	12.39



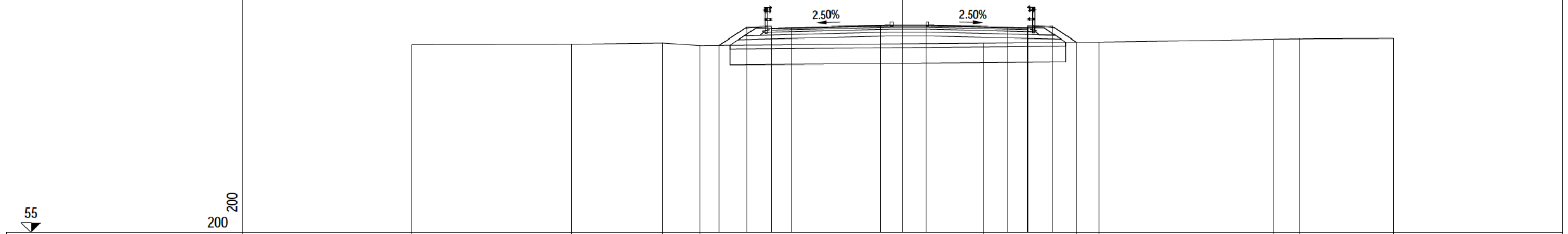
PROGRESSIVE TERRENO	-25.00	-20.64	-15.35	-12.16	-10.85			5.20	8.69	13.26	15.99		25.00				
PARZIALI TERRENO		4.36	5.29	3.19	1.31		16.05		3.49	4.57	2.73	9.01					
QUOTE TERRENO	64.55	64.53	64.55	64.59	64.50			64.64	64.67	64.68	64.71		64.85				
PROGRESSIVE PROGETTO						-9.03	-7.67	-6.42	-5.42		-0.91	0.76	4.96	5.97	7.22	8.40	
PARZIALI PROGETTO						1.36	1.25	1.00		4.51	1.67	4.20	1.01	1.25	1.18		
QUOTE PROGETTO						64.52	65.43	65.36	65.38		65.50	65.51		65.41	65.38	65.45	64.67

PROFILO Asse 43

SEZIONE 43 - 59

PROGRESSIVA 622.89

A RILEVATO	m ²	5.26
AR ARIDO	m ²	13.67
AS ARIDO RILEVATO	m ²	3.43
BO BONIFICA	m ²	13.67
D BASE	m ²	1.30
E MISTO CEMENTATO	m ²	2.12
G FONDAZIONE	m ²	3.20
H M.G. COMPATTATO	m ²	0.64
SC SCOTICO	m ²	3.43
V VEGETALE	m ²	1.06
a USURA	m	11.09
c BINDER	m	13.05



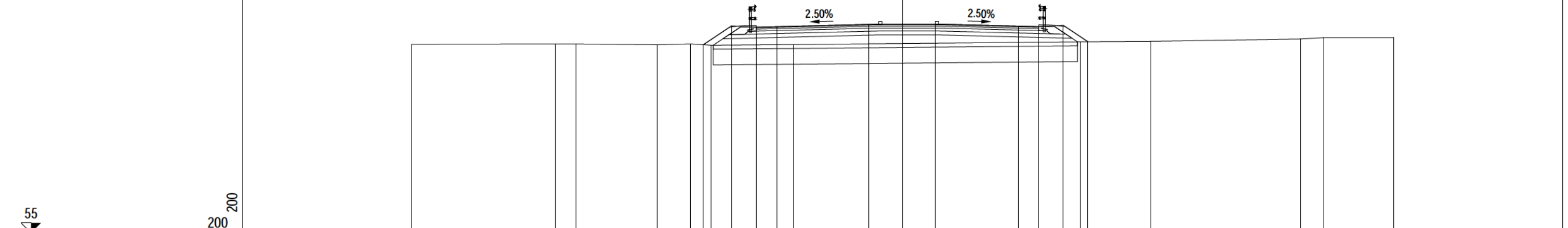
PROGRESSIVE TERRENO	-25.00	-16.85	-12.22	-10.33		4.14	8.84	9.99		18.93	20.23	25.00			
PARZIALI TERRENO		8.15	4.63	1.89		14.47	4.70	1.15	8.94	1.30	4.77				
QUOTE TERRENO	64.56	64.58	64.64	64.52		64.64	64.68	64.69		64.83	64.85	64.88			
PROGRESSIVE PROGETTO				-9.33	-7.91	-6.66	-5.65		-1.12	0.00	1.19	5.38	6.39	7.64	8.85
PARZIALI PROGETTO				1.42	1.25	1.01	4.53	1.12	1.19	4.19	1.01	1.25	1.21		
QUOTE PROGETTO				64.52	65.47	65.40	65.42		65.54	65.55	65.55	65.45	65.42	65.49	64.68

PROFILO Asse 43

SEZIONE 43 - 60

PROGRESSIVA 626.20

A RILEVATO	m ²	6.53
AR ARIDO	m ²	14.84
AS ARIDO RILEVATO	m ²	3.71
BO BONIFICA	m ²	14.84
D BASE	m ²	1.47
E MISTO CEMENTATO	m ²	2.28
G FONDAZIONE	m ²	3.49
H M.G. COMPATTATO	m ²	0.64
SC SCOTICO	m ²	3.71
V VEGETALE	m ²	1.07
a USURA	m	11.36
c BINDER	m	14.39



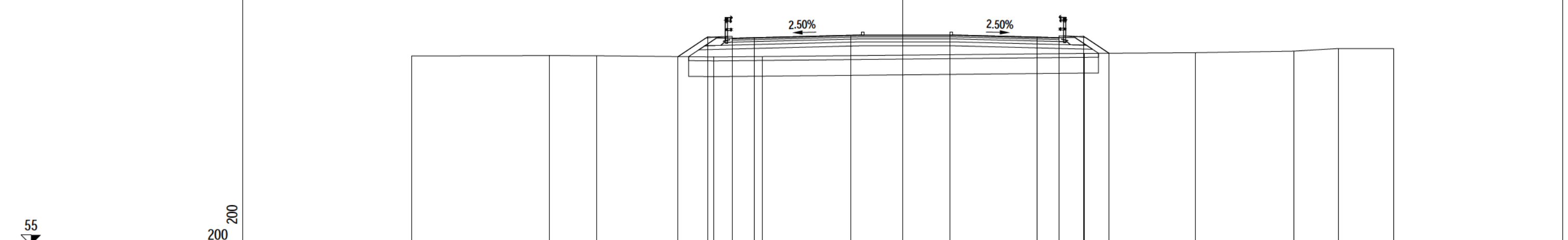
PROGRESSIVE TERRENO	-25.00	-17.66	-16.61	-12.48	-10.78	-9.73	-5.53		9.06	12.64	20.25	21.44	25.00		
PARZIALI TERRENO		7.34	1.05	4.13	1.70	1.05	4.20	14.59	3.58	7.61	1.19	3.56			
QUOTE TERRENO	64.58	64.60	64.60	64.56	64.60	64.53	64.57		64.71	64.73	64.85	64.92	64.92		
PROGRESSIVE PROGETTO					-10.14	-8.70	-7.45	-6.39	-1.72	0.00	1.68	5.91	6.94	8.19	9.44
PARZIALI PROGETTO					1.44	1.25	1.06	4.67	1.72	1.68	4.23	1.03	1.25	1.25	
QUOTE PROGETTO					64.56	65.52	65.45	65.48	65.59	65.61	65.61	65.51	65.48	65.55	64.71

PROFILO Asse 43

SEZIONE 43 - 61

PROGRESSIVA 629.05

A RILEVATO	m ²	8.16
AR ARIDO	m ²	16.70
AS ARIDO RILEVATO	m ²	4.17
BO BONIFICA	m ²	16.70
D BASE	m ²	1.66
E MISTO CEMENTATO	m ²	2.64
G FONDAZIONE	m ²	3.92
H M.G. COMPATTATO	m ²	0.65
SC SCOTICO	m ²	4.17
V VEGETALE	m ²	1.10
a USURA	m	11.94
c BINDER	m	16.64



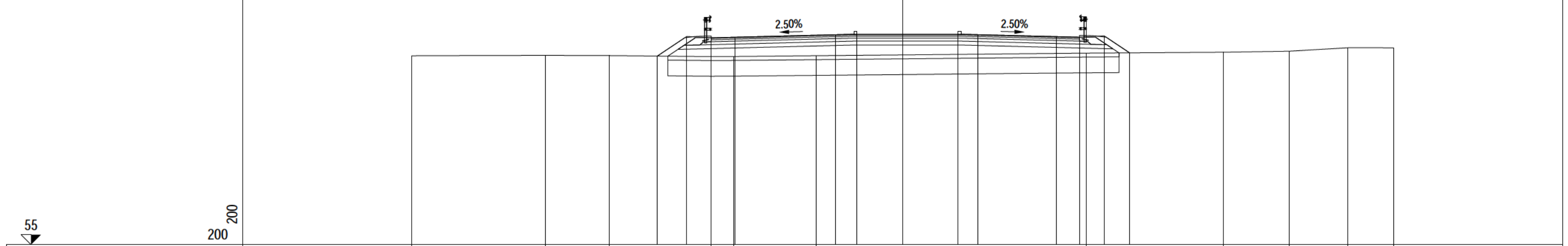
PROGRESSIVE TERRENO	-25.00	-17.98	-15.58	-9.60	-7.14		9.25	14.93	19.92	22.21	25.00			
PARZIALI TERRENO		7.02	2.40	5.98	2.46	16.39	5.68	4.99	2.29	2.79				
QUOTE TERRENO	64.59	64.62	64.61	64.55	64.57		64.73	64.76	64.84	64.98	64.97			
PROGRESSIVE PROGETTO				-11.42	-9.92	-8.67	-7.54	-2.63	0.00	2.42	6.87	7.97	9.22	10.52
PARZIALI PROGETTO				1.50	1.25	1.13	4.91	2.63	2.42	4.45	1.10	1.25	1.30	
QUOTE PROGETTO				64.57	65.57	65.50	65.53	65.65	65.66	65.66	65.56	65.53	65.60	64.73

PROFILO Asse 43

SEZIONE 43 - 62

PROGRESSIVA 630.83

A RILEVATO	m ²	9.48
AR ARIDO	m ²	18.37
AS ARIDO RILEVATO	m ²	4.61
BO BONIFICA	m ²	18.37
D BASE	m ²	1.88
E MISTO CEMENTATO	m ²	3.00
G FONDAZIONE	m ²	4.30
H M.G. COMPATTATO	m ²	0.65
SC SCOTICO	m ²	4.61
V VEGETALE	m ²	1.09
a USURA	m	13.30
c BINDER	m	18.75



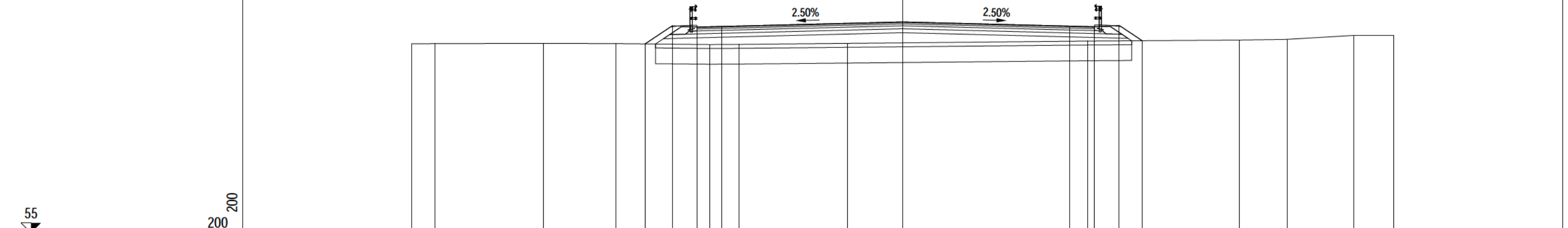
PROGRESSIVE TERRENO	-25.00	-18.18	-14.94	-9.73	-8.60	-4.38	9.37	16.35	19.71	22.69	25.00					
PARZIALI TERRENO	6.82	3.24	5.21	1.13	4.22	13.75	6.98	3.36	2.98	2.31						
QUOTE TERRENO	64.60	64.62	64.61	64.56	64.57	64.61	64.74	64.78	64.84	65.01	65.01					
PROGRESSIVE PROGETTO				-12.48	-10.98	-9.73	-8.54	-3.40	-2.32	0.00	2.84	3.83	7.82	9.02	10.27	11.56
PARZIALI PROGETTO				1.50	1.25	1.19	5.14	1.08	2.32	2.84	0.99	3.99	1.20	1.25	1.29	
QUOTE PROGETTO				64.59	65.59	65.52	65.55	65.68	65.70	65.70	65.70	65.68	65.58	65.55	65.62	64.75

PROFILO Asse 43

SEZIONE 43 - 63

PROGRESSIVA 631.84

A RILEVATO	m ²	8.80
AR ARIDO	m ²	19.41
AS ARIDO RILEVATO	m ²	4.83
BO BONIFICA	m ²	19.41
D BASE	m ²	2.03
E MISTO CEMENTATO	m ²	3.23
G FONDAZIONE	m ²	4.64
H M.G. COMPATTATO	m ²	0.67
SC SCOTICO	m ²	4.83
V VEGETALE	m ²	1.02
a USURA	m	20.24
c BINDER	m	20.24



PROGRESSIVE TERRENO	-25.00	-23.79		-18.29	-14.57		-9.81	-8.33		-2.81		9.43		17.15	19.59	22.96	25.00
PARZIALI TERRENO	1.21	5.50	3.72	4.76	1.48	5.52	12.24	7.72	2.44	3.37	2.04						
QUOTE TERRENO	64.61	64.61	64.63	64.62	64.57	64.58	64.63	64.74	64.80	64.83	65.03	65.03					
PROGRESSIVE PROGETTO					-13.10	-11.71	-10.46	-9.22		0.00		8.51	9.78	11.03	12.20		
PARZIALI PROGETTO					1.39	1.25	1.24	9.22		8.51	1.27	1.25	1.17				
QUOTE PROGETTO					64.60	65.53	65.46	65.49	65.72		65.51	65.48	65.54	64.76			