


S.S. N. 9 "VIA EMILIA"
VARIANTE DI CASALPUSTERLENGO ED ELIMINAZIONE
PASSAGGIO A LIVELLO SULLA S.P. EX S.S. N.234

PROGETTO ESECUTIVO

 Ing. Renato Vaira <small>(Ordine degli Ingg. di Torino e Provincia n° 4663 W)</small>	ING. RENATO DEL PRETE Ing. Renato Del Prete <small>Ordine degli Ingg. di Bari e provincia n° 5073</small>	DOTT. GEOL. DANILO GALLO Dott. Geol. Danilo Gallo <small>Ordine dei Geologi della Regione Puglia n° 588</small>	INTEGRAZIONE PRESTAZIONI Ing. Renato Del Prete	PROGETTISTA Ing. Valerio Bajetti <small>(I.T. S.r.l.)</small>
			PROGETTAZIONE STRADALE Ing. Gaetano Ranieri <small>(Ga&M S.r.l.)</small>	PROGETTAZIONE IDRAULICA Ing. Fabrizio Bajetti <small>(I.T. S.r.l.)</small>
 Ing. Valerio Bajetti <small>Ordine degli Ingg. di Roma e provincia n° A-26211</small>	SETAC Srl Servizi & Engineering Trasporti Ambiente Costruzioni Prof. Ing. Luigi Monterisi <small>Ordine degli Ingg. di Bari e provincia n° 1771</small>	 Ing. Gabriele Incecchi <small>Ordine degli Ingg. di Roma e provincia n° A-12102</small>	PROGETTAZIONE OPERE D'ARTE MAGGIORI Ing. Renato Vaira <small>(Studio Corona S.r.l.)</small>	PROGETTAZIONE OPERE D'ARTE MINORI Ing. Nicola Ligas <small>(I.T. S.r.l.)</small>
			COMPUTI Ing. Valerio Bajetti <small>(I.T. S.r.l.)</small>	CANTIERISTICA Ing. Gaetano Ranieri <small>(Ga&M S.r.l.)</small>
 Prof. Ing. Matteo Ranieri <small>Ordine degli Ingg. di Bari e provincia n° 1137</small>	ECOPLAN <small>Studio di Ingegneria e Architettura</small> Arch. Nicoletta Frattini <small>Ordine degli Arch. di Torino e provincia n° A-8433</small>	ARKE' INGEGNERIA s.r.l. <small>Via Impugnatura Trabucchi n. 4 - 70129 Bari</small> Ing. Gioacchino Angarano <small>Ordine degli Ingg. di Bari e provincia n° 5970</small>	GEOLOGIA Dott. Danilo Gallo	GEOTECNICA Ing. Gianfranco Sodero <small>(Studio Corona S.r.l.)</small>
			AMBIENTE Dott. Emilio Macchi <small>(ECOPLAN S.r.l.)</small>	SICUREZZA Ing. Gaetano Ranieri <small>(Ga&M S.r.l.)</small>

VISTO: IL RESPONSABILE DEL PROCEDIMENTO  Dott. Ing. Fabrizio CARDONE	IL RESPONSABILE DELLA INTEGRAZIONE DELLE PRESTAZIONI SPECIALISTICHE  Ing. Renato DEL PRETE	PROGETTISTA  Ing. Valerio BAJETTI	GEOLOGO  Dott. Danilo GALLO	IL COORDINATORE DELLA SICUREZZA IN FASE DI PROGETTAZIONE  Ing. Gaetano RANIERI
--	---	--	---	---

DF14

D - DF - ASSE SECONDARIO 80

SEZIONI TRASVERSALI ASSE 82 (R10)

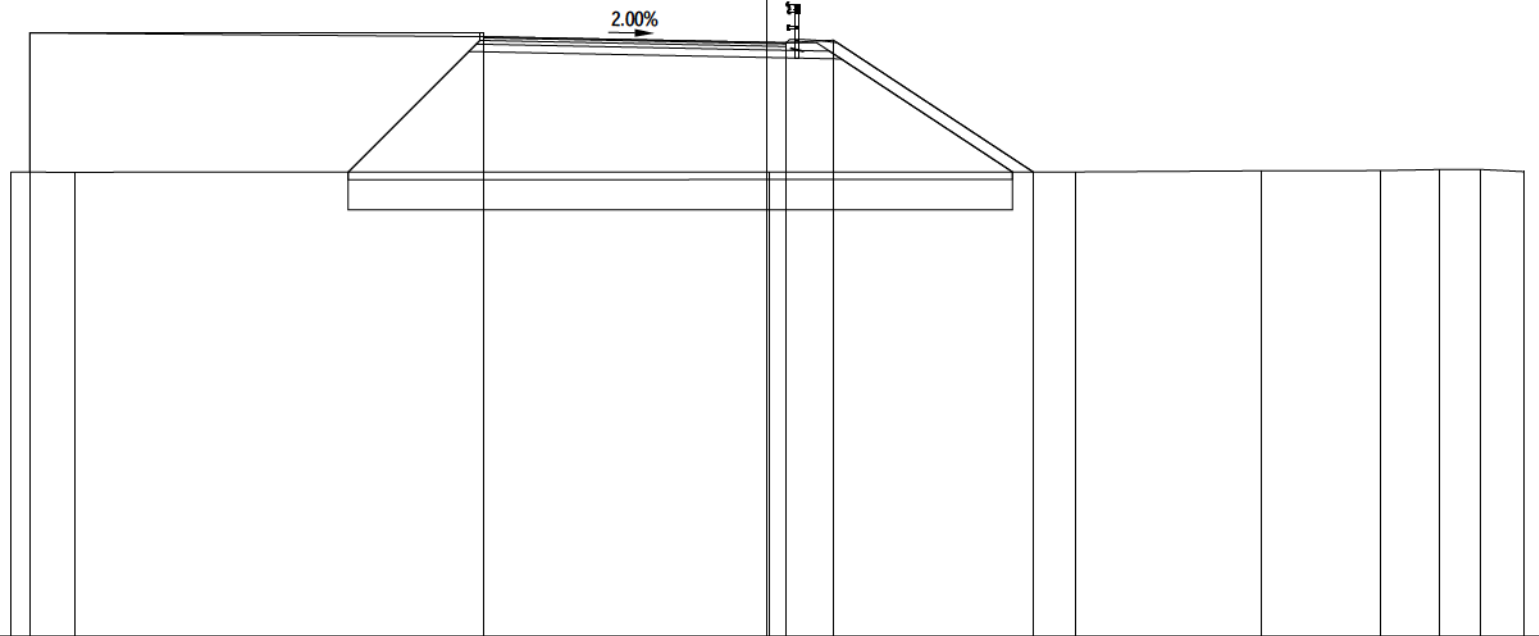
CODICE PROGETTO PROGETTO LIV. PROG. N. PROG. COMI E 1701			NOME FILE DF14-S80PS00TRASZ05_B.dwg		REVISIONE B	SCALA: 1:200
CODICE ELAB. S80PS00TRASZ05						
D						
C						
B	EMISSIONE A SEGUITO DI ISTRUTTORIA	LUGLIO 2018	ING. DOMENICO DE MATTEO	PROF. ING. LUIGI MONTERISI	ING. VALERIO BAJETTI	
A	EMISSIONE	DICEMBRE 2017	ING. DOMENICO DE MATTEO	PROF. ING. LUIGI MONTERISI	ING. VALERIO BAJETTI	
REV.	DESCRIZIONE	DATA	REDATTO	VERIFICATO	APPROVATO	

PROFILO Asse 82 - Rot. 10

SEZIONE 82-1

PROGRESSIVA 0.00

A RILEVATO	m ²	42.32
AR ARIDO BONIFICA	m ²	14.05
AS ARIDO SCOTICO	m ²	3.52
BO BONIFICA	m ²	14.05
D BASE	m ²	0.81
G FONDAZIONE	m ²	1.91
H MIST. GRAN. COMPATTA	m ²	0.21
SC SCOTICO	m ²	3.52
V VEGETALE	m ²	39.77
a USURA	m	8.00
c BINDER	m	8.00



49

200
200

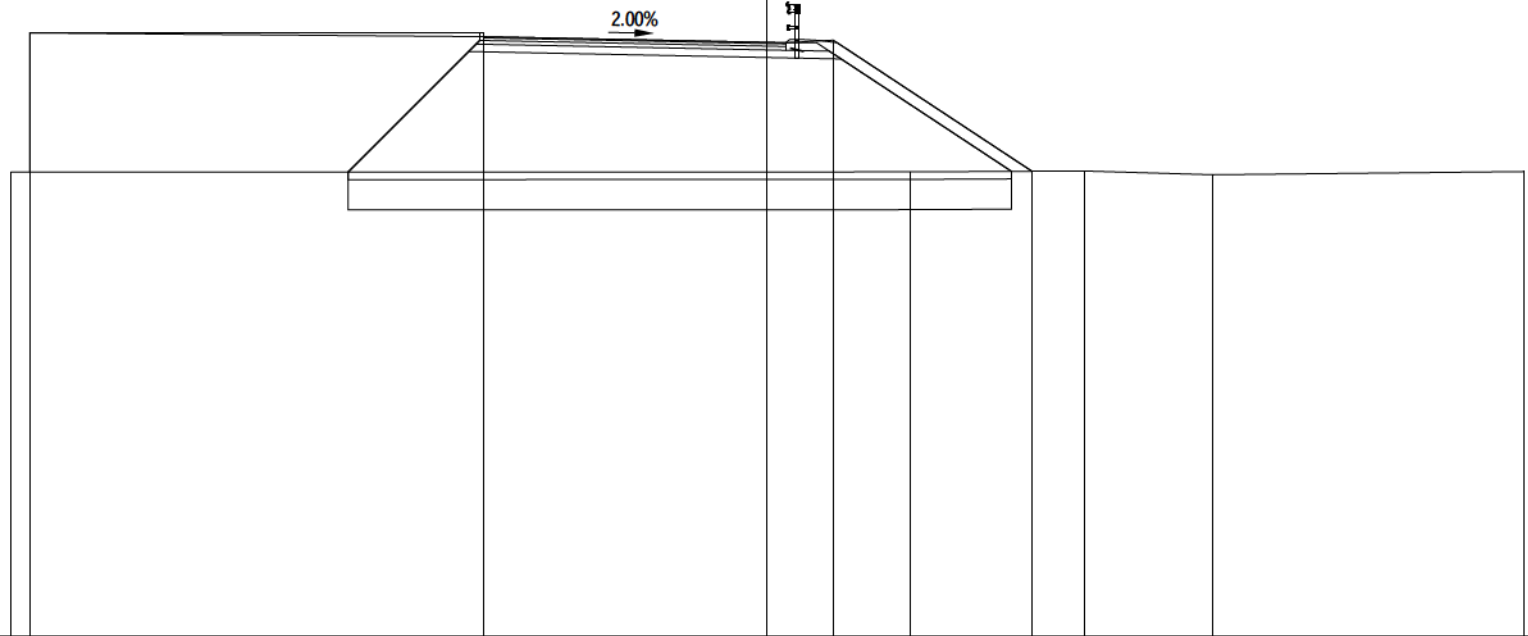
PROGRESSIVE TERRENO	-20.00	-18.32		0.06		8.14		13.05		16.23	17.77	18.87	20.00
PARZIALI TERRENO	1.68		18.38		8.08		4.91	3.18	1.54	1.10	1.13		
QUOTE TERRENO	61.26	61.26		61.27		61.27		61.30		61.30	61.33	61.33	61.28
PROGRESSIVE PROGETTO	-19.50	-19.50		-7.50		0.00		0.50		1.75		7.03	
PARZIALI PROGETTO			12.00		7.50	0.50		1.25		5.28			
QUOTE PROGETTO	64.95	61.26		64.85		64.70	64.69	64.75		61.27			

PROFILO Asse 82 - Rot. 10

SEZIONE 82-2

PROGRESSIVA 12.48

A RILEVATO	m ²	42.31
AR ARIDO BONIFICA	m ²	14.03
AS ARIDO SCOTICO	m ²	3.51
BO BONIFICA	m ²	14.03
D BASE	m ²	0.81
G FONDAZIONE	m ²	1.92
H MIST. GRAN. COMPATTA	m ²	0.21
SC SCOTICO	m ²	3.51
V VEGETALE	m ²	39.81
a USURA	m	8.00
c BINDER	m	8.00



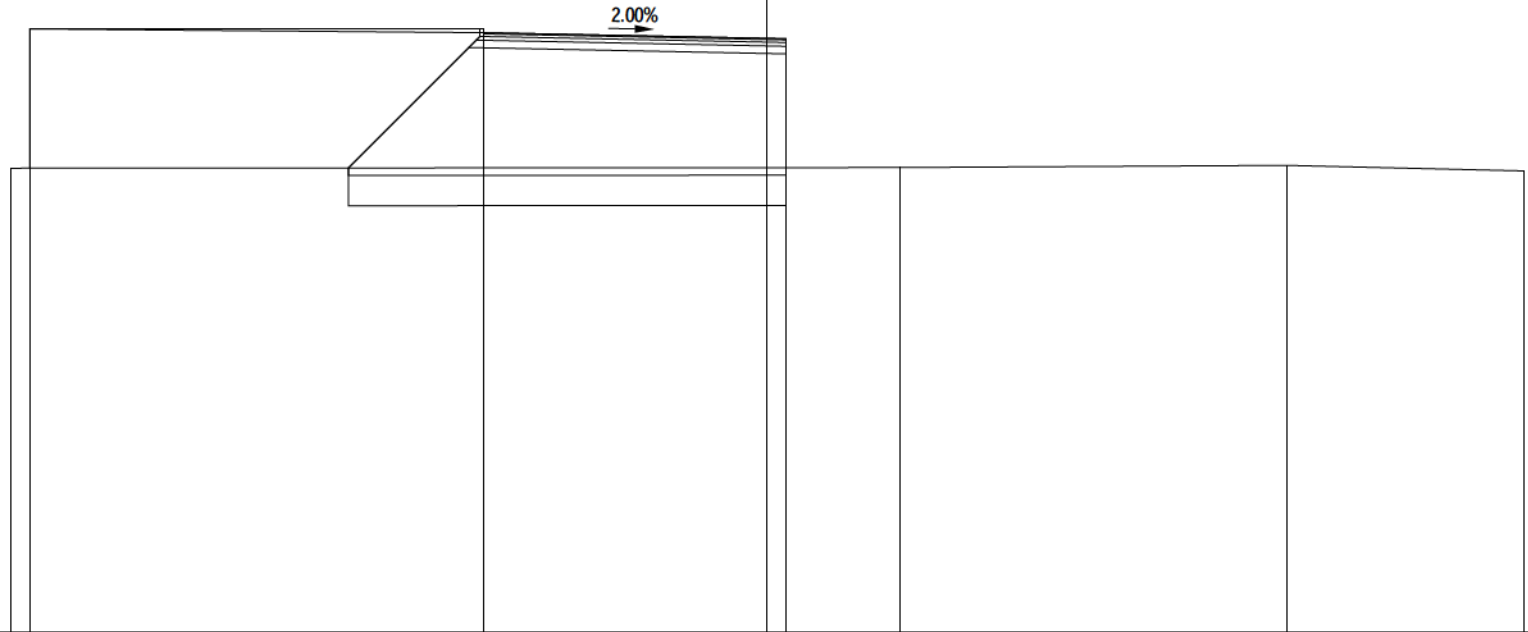
PROGRESSIVE TERRENO	-20.00			3.78	8.38	11.79	20.00
PARZIALI TERRENO		23.78		4.60	3.41	8.21	
QUOTE TERRENO	61.26			61.27	61.29	61.19	61.28
PROGRESSIVE PROGETTO	-19.50 -19.50		-7.50	0.00	1.75	7.00	
PARZIALI PROGETTO		12.00	7.50	1.75	5.25		
QUOTE PROGETTO	64.95 61.26		64.85	64.70	64.75	61.29	

PROFILO Asse 82 - Rot. 10

SEZIONE 82-3

PROGRESSIVA 19.10

A RILEVATO	m ²	31.06
AR ARIDO BONIFICA	m ²	9.27
AS ARIDO SCOTICO	m ²	2.31
BO BONIFICA	m ²	9.27
D BASE	m ²	0.81
G FONDAZIONE	m ²	1.65
SC SCOTICO	m ²	2.31
V VEGETALE	m ²	37.79
a USURA	m	8.00
c BINDER	m	8.00



49

200 200

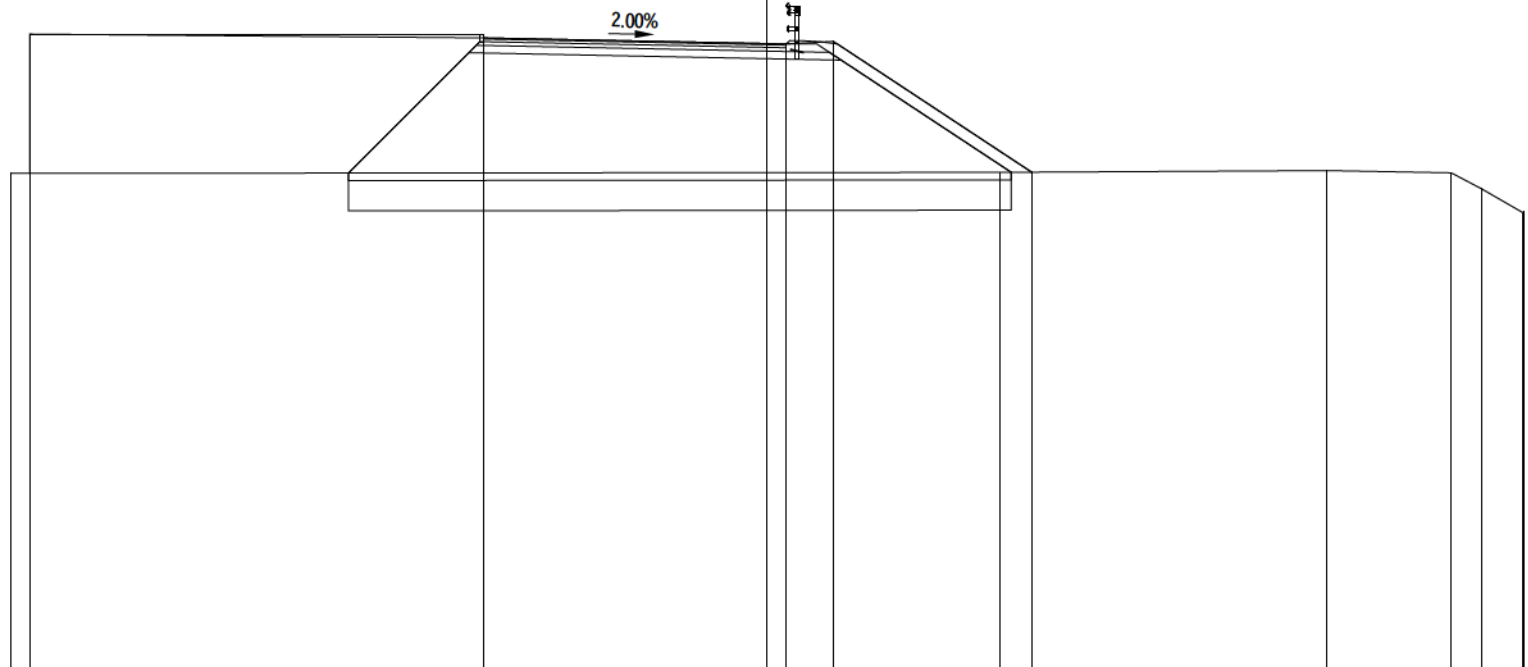
PROGRESSIVE TERRENO	-20.00		3.51	13.73	20.00
PARZIALI TERRENO		23.51		10.22	6.27
QUOTE TERRENO	61.26		61.28	61.34	61.19
PROGRESSIVE PROGETTO	-19.50 -19.50		-7.50	0.00 0.50	
PARZIALI PROGETTO		12.00		7.50	0.50
QUOTE PROGETTO	64.95 61.26		64.85	64.70 64.69	

PROFILO Asse 82 - Rot. 10

SEZIONE 82-4

PROGRESSIVA 25.73

A RILEVATO	m ²	42.08
AR ARIDO BONIFICA	m ²	14.03
AS ARIDO SCOTICO	m ²	3.50
BO BONIFICA	m ²	14.03
D BASE	m ²	0.81
G FONDAZIONE	m ²	1.91
H MIST. GRAN. COMPATTA	m ²	0.21
SC SCOTICO	m ²	3.50
V VEGETALE	m ²	39.71
a USURA	m	8.00
c BINDER	m	8.00



48

200
200

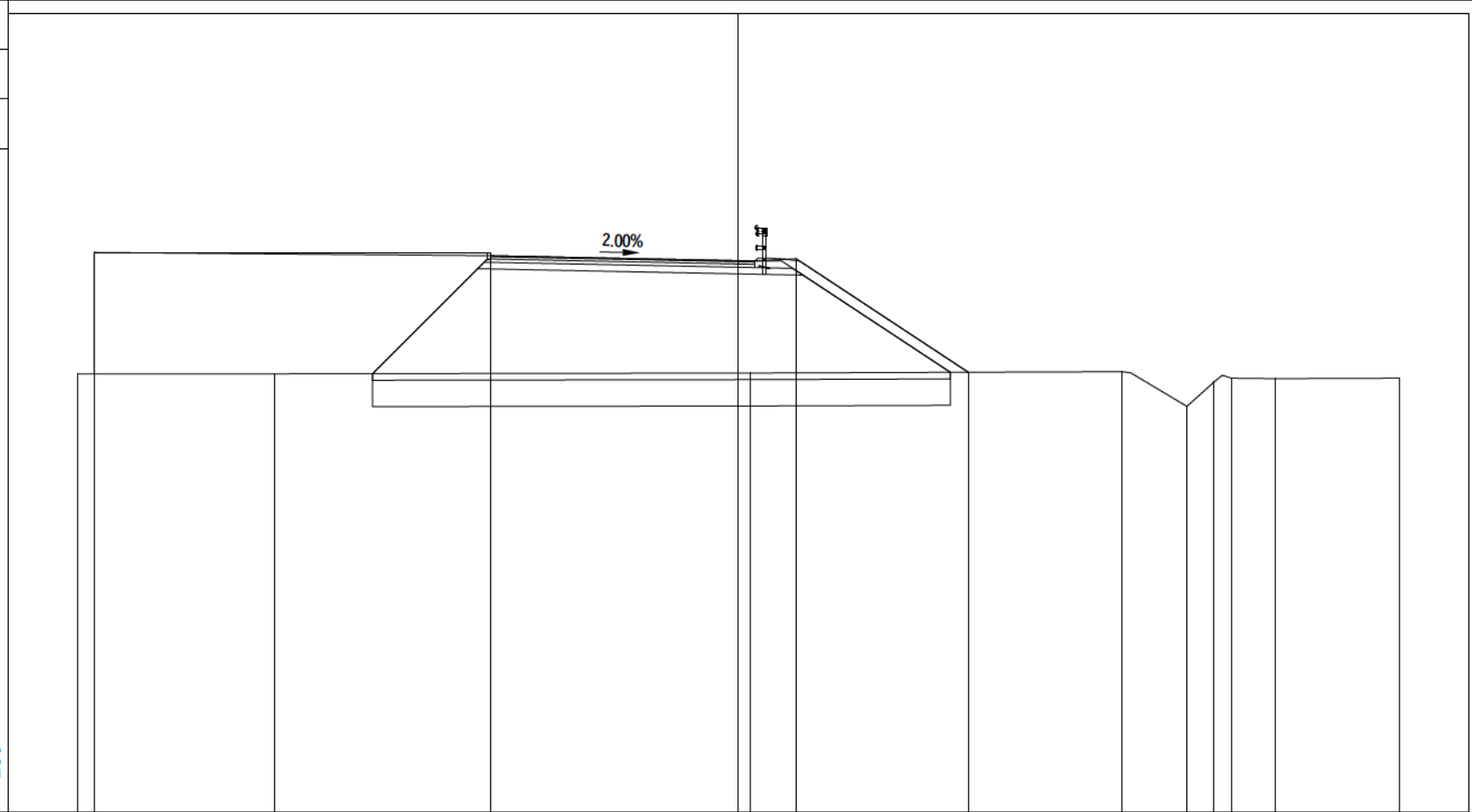
PROGRESSIVE TERRENO	-20.00				6.14			14.81	18.09	18.89	19.98	20.00
PARZIALI TERRENO		26.14				8.67		3.28	0.80	1.09	0.02	
QUOTE TERRENO	61.26				61.29			61.34	61.28	60.86	60.23	60.24
PROGRESSIVE PROGETTO	-19.50 -19.50		-7.50		0.00 0.50 1.75		6.99					
PARZIALI PROGETTO		12.00		7.50	0.50 1.25		5.24					
QUOTE PROGETTO	64.95 61.26		64.85		64.70 64.69 64.75		61.29					

PROFILO Asse 82 - Rot. 10

SEZIONE 82-5

PROGRESSIVA 38.88

A RILEVATO	m ²	41.94
AR ARIDO BONIFICA	m ²	13.99
AS ARIDO SCOTICO	m ²	3.50
BO BONIFICA	m ²	13.99
D BASE	m ²	0.81
G FONDAZIONE	m ²	1.91
H MIST. GRAN. COMPATTA	m ²	0.21
SC SCOTICO	m ²	3.50
V VEGETALE	m ²	39.73
a USURA	m	8.00
c BINDER	m	8.00



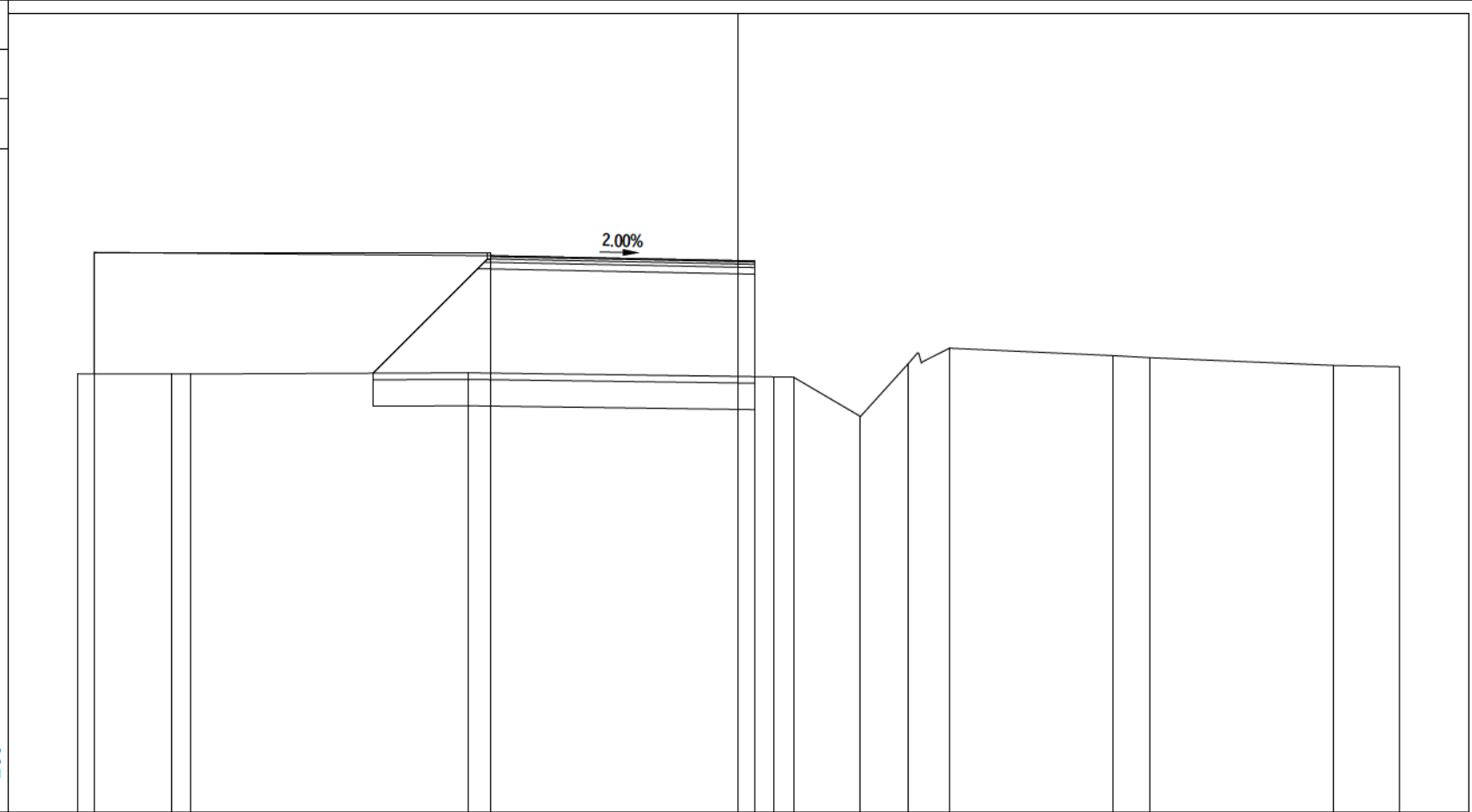
PROGRESSIVE TERRENO	-20.00	-14.04	0.35	11.61	13.58	14.40	14.93	16.24	20.00
PARZIALI TERRENO	5.96	14.39	11.26	1.97	0.82	0.53	1.31	3.76	
QUOTE TERRENO	61.26	61.27	61.29	61.33	60.28	61.02	61.14	61.12	61.14
PROGRESSIVE PROGETTO	-19.50	-19.50	-7.50	0.00	1.75	6.96			
PARZIALI PROGETTO	12.00	7.50	1.75	5.21					
QUOTE PROGETTO	64.95	61.26	64.85	64.70	64.75	61.32			

PROFILO Asse 82 - Rot. 10

SEZIONE 82-8

PROGRESSIVA 66.92

A RILEVATO	m ²	31.31
AR ARIDO BONIFICA	m ²	9.25
AS ARIDO SCOTICO	m ²	2.31
BO BONIFICA	m ²	9.25
D BASE	m ²	0.81
G FONDAZIONE	m ²	1.65
SC SCOTICO	m ²	2.31
V VEGETALE	m ²	37.75
a USURA	m	8.00
c BINDER	m	8.00



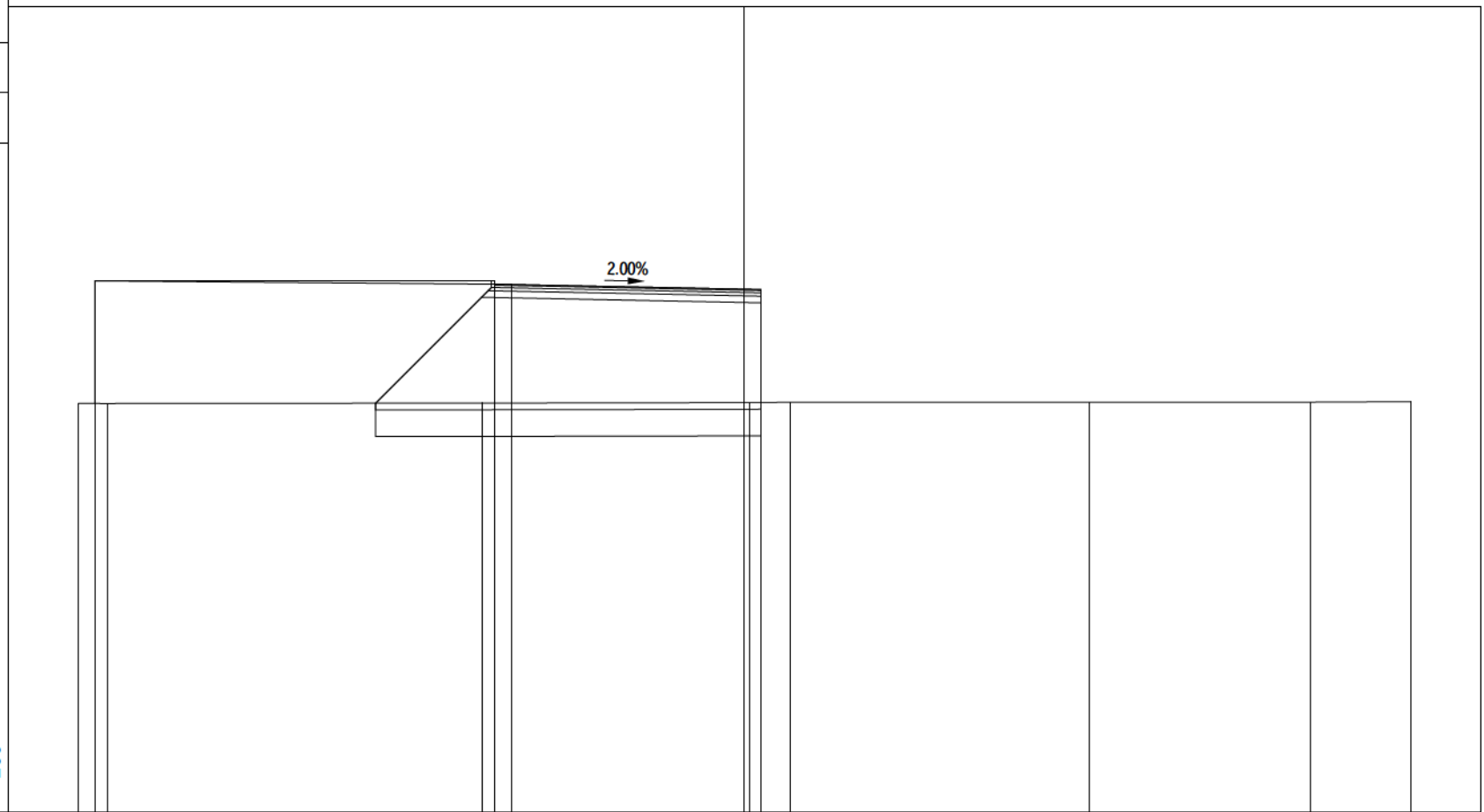
PROGRESSIVE TERRENO	-20.00	-17.15	-16.60	-8.18	1.07	1.67	3.68	5.14	6.39	11.35	12.47	18.00	20.00
PARZIALI TERRENO	2.85	0.55	8.42	9.25	0.60	2.01	1.46	1.25	4.96	1.12	5.53	2.00	
QUOTE TERRENO	61.26	61.26	61.26	61.30	61.18	61.17	59.99	61.58	62.04	61.82	61.76	61.52	61.48
PROGRESSIVE PROGETTO	-19.50	-19.50	-7.50	0.00	0.50								
PARZIALI PROGETTO	12.00	7.50	0.50										
QUOTE PROGETTO	64.95	61.26	64.85	64.70	64.69								

PROFILO Asse 82 - Rot. 10

SEZIONE 82-10

PROGRESSIVA 94.70

A RILEVATO	m ²	31.02
AR ARIDO BONIFICA	m ²	9.26
AS ARIDO SCOTICO	m ²	2.32
BO BONIFICA	m ²	9.26
D BASE	m ²	0.81
G FONDAZIONE	m ²	1.65
SC SCOTICO	m ²	2.32
V VEGETALE	m ²	37.79
a USURA	m	8.00
c BINDER	m	8.00



49

200 200

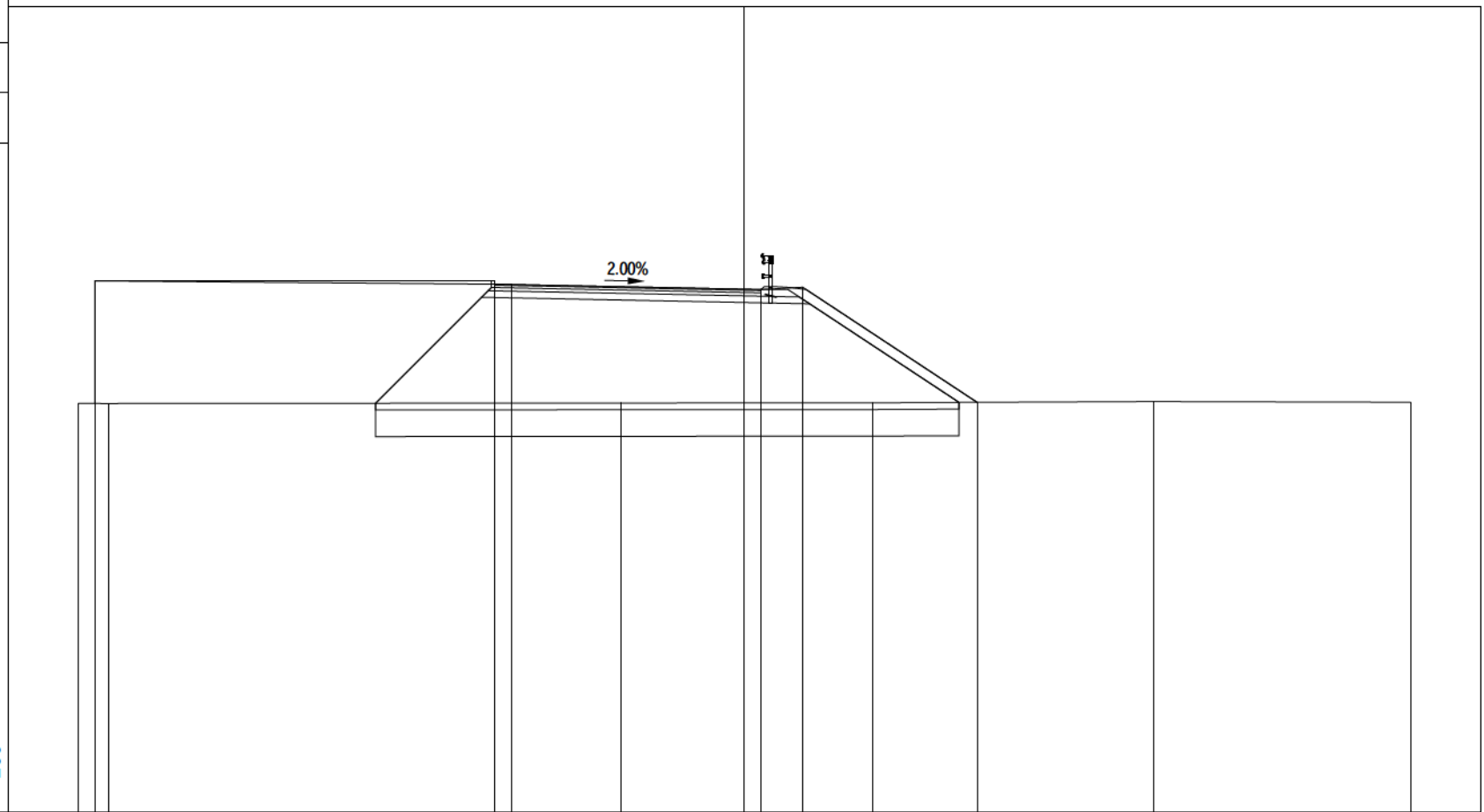
PROGRESSIVE TERRENO	-20.00	-19.13	-7.86	0.16	1.37	10.37	16.98	20.00
PARZIALI TERRENO	0.87	11.27	8.02	1.21	9.00	6.61	3.02	
QUOTE TERRENO	61.26	61.26	61.27	61.29	61.30	61.30	61.30	61.32
PROGRESSIVE PROGETTO	-19.50	-19.50	-7.50	0.00	0.50			
PARZIALI PROGETTO		12.00	0.50	7.00	0.50			
QUOTE PROGETTO	64.95	61.26	64.85	64.84	64.70	64.69		

PROFILO Asse 82 - Rot. 10

SEZIONE 82-11

PROGRESSIVA 107.84

A RILEVATO	m ²	42.11
AR ARIDO BONIFICA	m ²	14.02
AS ARIDO SCOTICO	m ²	3.51
BO BONIFICA	m ²	14.02
D BASE	m ²	0.81
G FONDAZIONE	m ²	1.91
H MIST. GRAN. COMPATTA	m ²	0.21
SC SCOTICO	m ²	3.51
V VEGETALE	m ²	39.71
a USURA	m	8.00
c BINDER	m	8.00



49

200 200

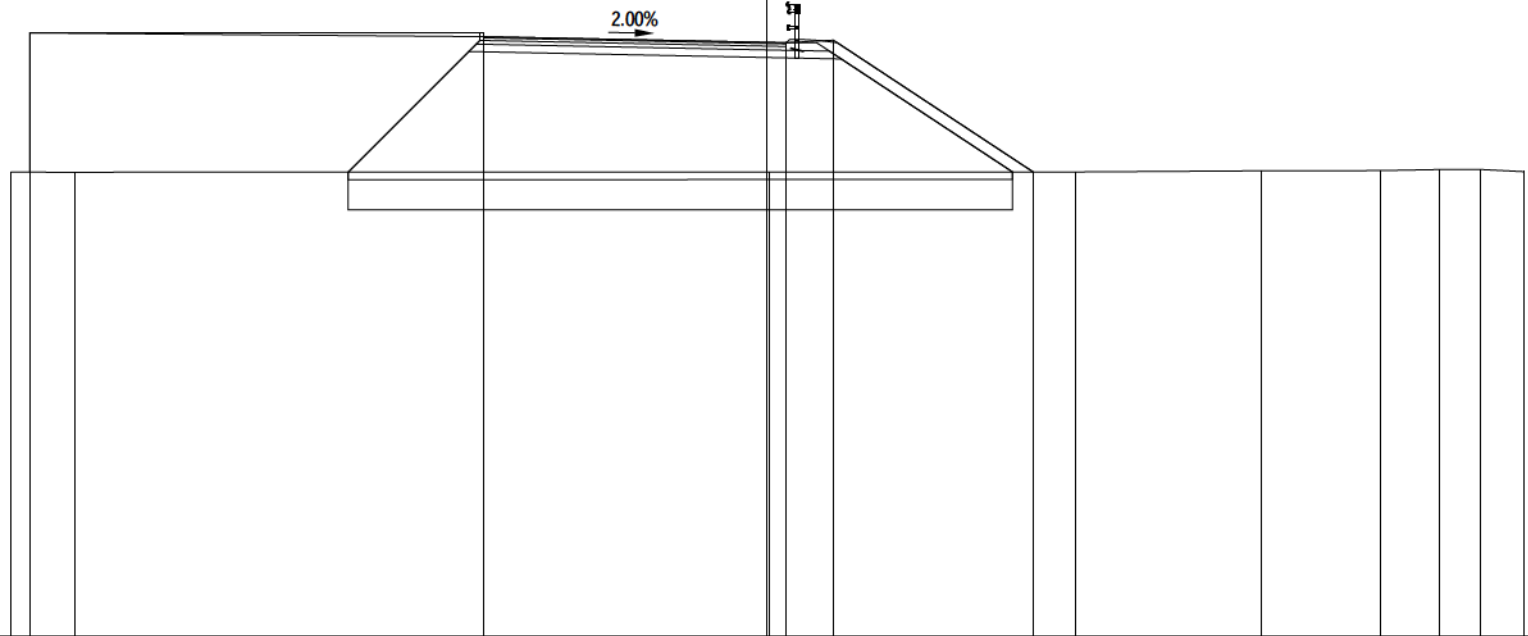
PROGRESSIVE TERRENO	-20.00	-19.08		-3.70		3.87		12.28		20.00
PARZIALI TERRENO		0.92	15.38		7.57		8.41		7.72	
QUOTE TERRENO	61.26	61.26		61.28		61.28		61.32		61.30
PROGRESSIVE PROGETTO	-19.50	-19.50		-7.50		0.00		6.99		
PARZIALI PROGETTO			12.00	0.50	7.00	0.50	1.25	5.24		
QUOTE PROGETTO	64.95	61.26		64.85	64.84	64.70	64.69	64.75	61.30	

PROFILO Asse 82 - Rot. 10

SEZIONE 82-12

PROGRESSIVA 122.52

A RILEVATO	m ²	42.32
AR ARIDO BONIFICA	m ²	14.05
AS ARIDO SCOTICO	m ²	3.52
BO BONIFICA	m ²	14.05
D BASE	m ²	0.81
G FONDAZIONE	m ²	1.91
H MIST. GRAN. COMPATTA	m ²	0.21
SC SCOTICO	m ²	3.52
V VEGETALE	m ²	39.77
a USURA	m	8.00
c BINDER	m	8.00



49

200 200

PROGRESSIVE TERRENO	-20.00	-18.32		0.06		8.14		13.05		16.23	17.77	18.87	20.00
PARZIALI TERRENO	1.68		18.38		8.08		4.91		3.18	1.54	1.10	1.13	
QUOTE TERRENO	61.26	61.26		61.27		61.27		61.30		61.30	61.33	61.33	61.28
PROGRESSIVE PROGETTO	-19.50	-19.50		-7.50		0.00		0.50		1.75		7.03	
PARZIALI PROGETTO			12.00		7.50	0.50		1.25		5.28			
QUOTE PROGETTO	64.95	61.26		64.85		64.70	64.69	64.75		61.27			