

S.S. N. 9 "VIA EMILIA"
VARIANTE DI CASALPUSTERLENGO ED ELIMINAZIONE
PASSAGGIO A LIVELLO SULLA S.P. EX S.S. N.234
PROGETTO ESECUTIVO

 Ing. Renato Vaira (Ordine degli Ingg. di Torino e Provincia n° 4663 W)	ING. RENATO DEL PRETE Ing. Renato Del Prete Ordine degli Ingg. di Bari e provincia n° 5073	DOTT. GEOL. DANILO GALLO Dott. Geol. Danilo Gallo Ordine dei Geologi della Regione Puglia n° 588	INTEGRAZIONE PRESTAZIONI	PROGETTISTA
			Ing. Renato Del Prete	Ing. Valerio Bajetti (I.T. S.r.l.)
 Ing. Valerio Bajetti Ordine degli Ingg. di Roma e provincia n° A-26211	SETAC Srl Servizi & Engineering Trasporti Ambiente Costruzioni Prof. Ing. Luigi Monterisi Ordine degli Ingg. di Bari e provincia n° 1771	 E&G Engineering & Graphics S.r.l. Ing. Gabriele Incecchi Ordine degli Ingg. di Roma e provincia n° A-12102	PROGETTAZIONE STRADALE	PROGETTAZIONE IDRAULICA
			Ing. Gaetano Ranieri (Ga&M S.r.l.)	Ing. Fabrizio Bajetti (I.T. S.r.l.)
 Prof. Ing. Matteo Ranieri Ordine degli Ingg. di Bari e provincia n° 1137	ECOPLAN Arch. Nicoletta Frattini Ordine degli Arch. di Torino e provincia n° A-8433	ARKE' INGEGNERIA s.r.l. Ing. Gioacchino Angarano Ordine degli Ingg. di Bari e provincia n° 5970	PROGETTAZIONE OPERE D'ARTE MAGGIORI	PROGETTAZIONE OPERE D'ARTE MINORI
			Ing. Renato Vaira (Studio Corona S.r.l.)	Ing. Nicola Ligas (I.T. S.r.l.)
VISTO: IL RESPONSABILE DEL PROCEDIMENTO  Dott. Ing. Fabrizio CARDONE	IL RESPONSABILE DELLA INTEGRAZIONE DELLE PRESTAZIONI SPECIALISTICHE  Ing. Renato DEL PRETE	PROGETTISTA  Ing. Valerio BAJETTI	GEOLOGO  Dott. Danilo GALLO	IL COORDINATORE DELLA SICUREZZA IN FASE DI PROGETTAZIONE  Ing. Gaetano RANIERI
GEOLOGIA Dott. Danilo Gallo	GEOTECNICA Ing. Gianfranco Sodero (Studio Corona S.r.l.)	AMBIENTE Dott. Emilio Macchi (ECOPLAN S.r.l.)	SICUREZZA Ing. Gaetano Ranieri (Ga&M S.r.l.)	

VISTO: IL RESPONSABILE DEL PROCEDIMENTO  Dott. Ing. Fabrizio CARDONE	IL RESPONSABILE DELLA INTEGRAZIONE DELLE PRESTAZIONI SPECIALISTICHE  Ing. Renato DEL PRETE	PROGETTISTA  Ing. Valerio BAJETTI	GEOLOGO  Dott. Danilo GALLO	IL COORDINATORE DELLA SICUREZZA IN FASE DI PROGETTAZIONE  Ing. Gaetano RANIERI
--	---	--	---	---

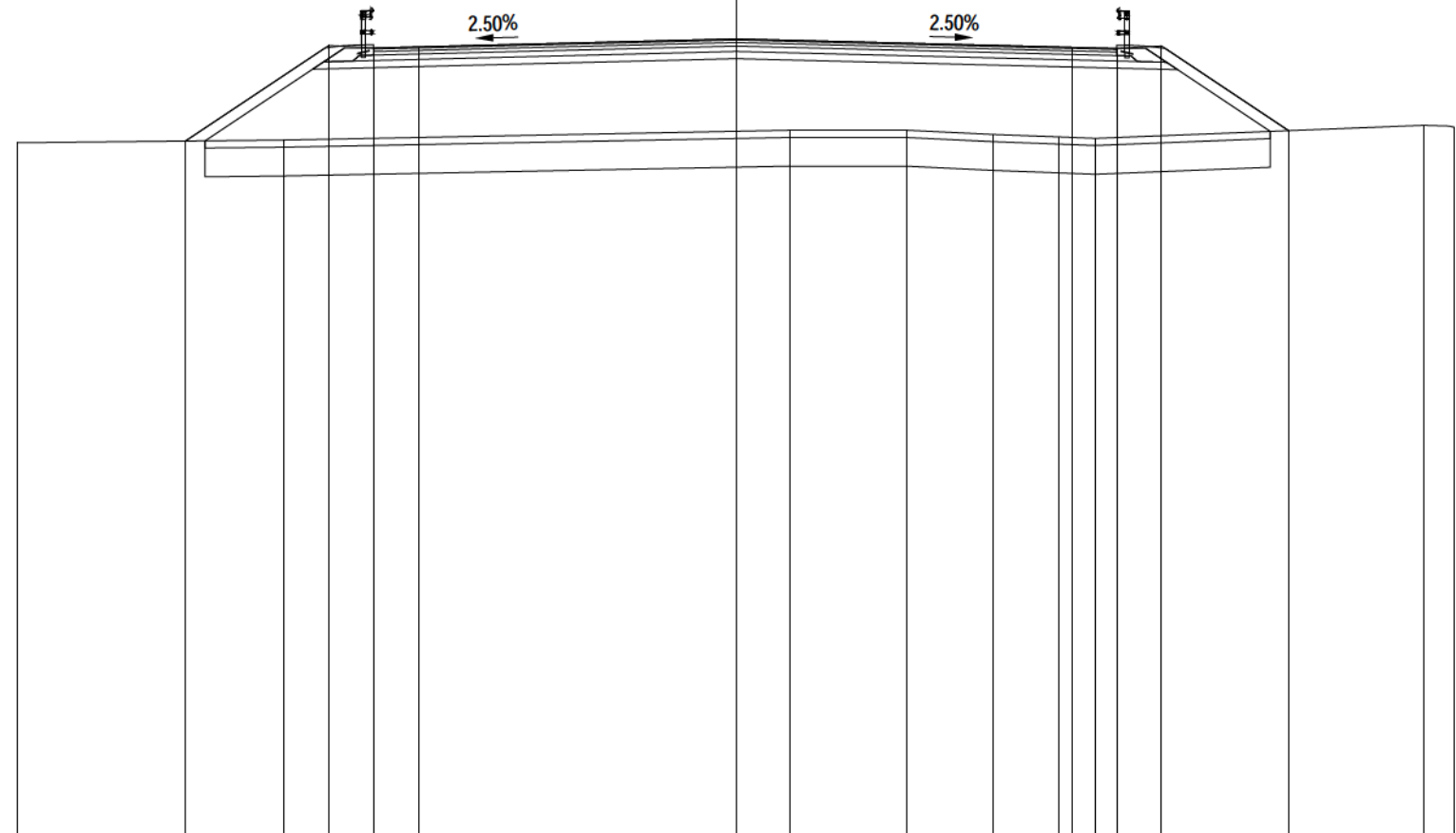
DG15	D - DG - INTERSEZIONI E SVINCOLI 01
	SEZIONI TRASVERSALI ASSE 3

CODICE PROGETTO	NOME FILE	REVISIONE	SCALA:
PROGETTO LIV. PROG. N. PROG. COMI E 1701	DG15-V01PS00TRASZ01_B.dwg	B	1:200
	CODICE ELAB. V01PS00TRASZ01		

D					
C					
B	EMISSIONE A SEGUITO DI ISTRUTTORIA	LUGLIO 2018	ING. NICOLA MANGIARDI	PROF. ING. LUIGI MONTERISI	ING. VALERIO BAJETTI
A	EMISSIONE	DICEMBRE 2017	ING. NICOLA MANGIARDI	PROF. ING. LUIGI MONTERISI	ING. VALERIO BAJETTI
REV.	DESCRIZIONE	DATA	REDATTO	VERIFICATO	APPROVATO

PROFILO Asse 3
 SEZIONE 3-1
 PROGRESSIVA 0.00

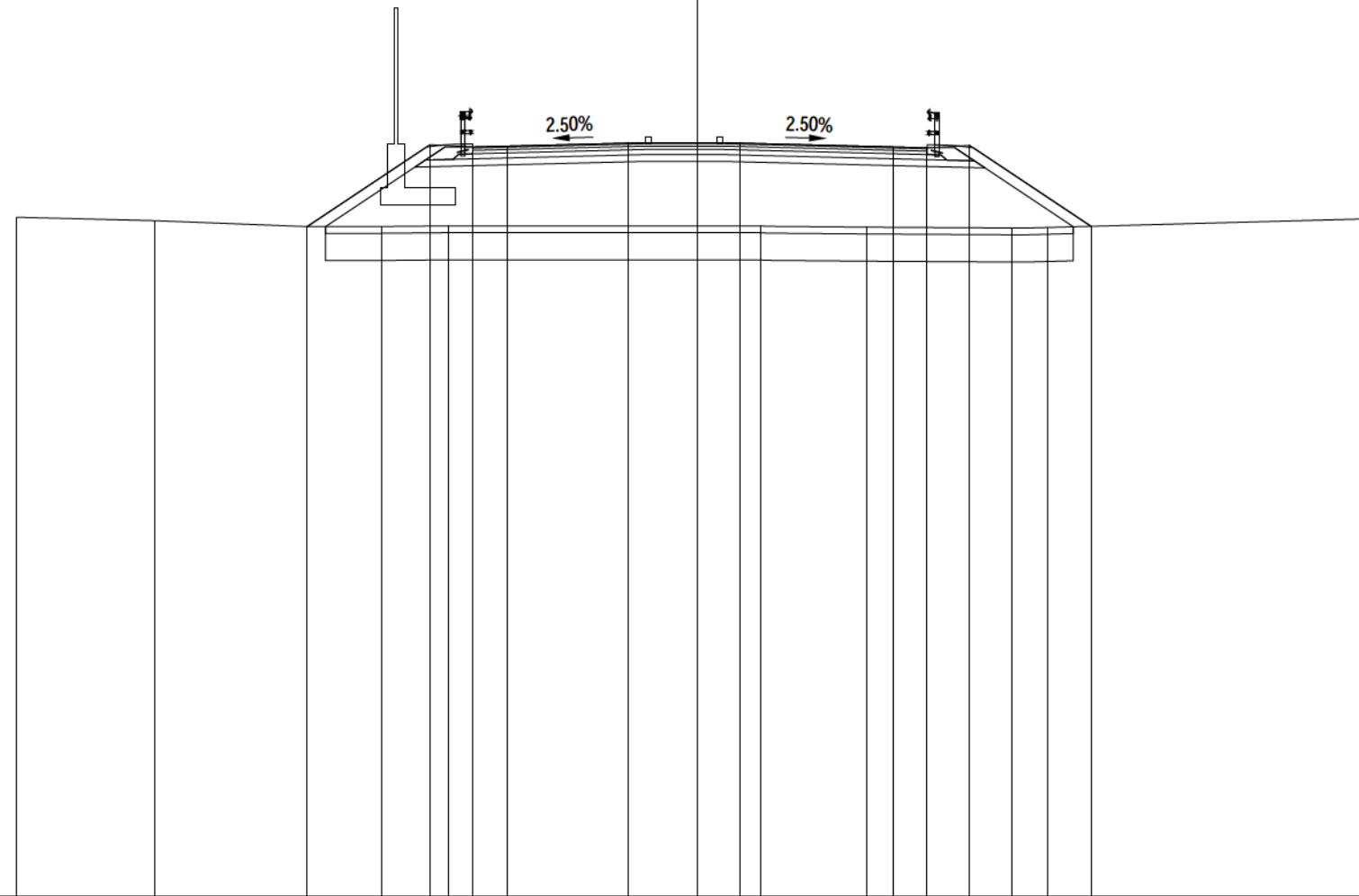
A RILEVATO	m ²	52.43
AR ARIDO	m ²	23.73
AS ARIDO RILEVATO	m ²	5.94
BO BONIFICA	m ²	23.73
D BASE	m ²	2.07
E MISTO CEMENTATO	m ²	3.31
G FONDAZIONE	m ²	4.72
H M.G. COMPATTATO	m ²	0.65
SC SCOTICO	m ²	5.94
V VEGETALE	m ²	2.82
a USURA	m	20.69
c BINDER	m	20.69



PROGRESSIVE TERRENO	-20.00	-12.60			1.49	4.77	7.17	8.99	10.02		19.15	20.00
PARZIALI TERRENO	7.40		14.09		3.28	2.40	1.82	1.03		9.13	0.85	
QUOTE TERRENO	64.47	64.54			64.82	64.82	64.70	64.63	64.59		64.95	64.90
PROGRESSIVE PROGETTO		-15.33	-11.34	-10.08	-8.84	0.00		9.36	10.60	11.85	15.39	
PARZIALI PROGETTO		3.99	1.25	1.25	8.84		9.36	1.24	1.25	3.54		
QUOTE PROGETTO		64.52	67.18	67.11	67.14	67.36		67.13	67.10	67.16	64.80	

PROFILO Asse 3
 SEZIONE 3-2
 PROGRESSIVA 10.00

A RILEVATO	m ²	35.40
AR ARIDO	m ²	17.58
AS ARIDO RILEVATO	m ²	4.39
BO BONIFICA	m ²	17.58
D BASE	m ²	1.32
E MISTO CEMENTATO	m ²	2.17
G FONDAZIONE	m ²	3.27
H M.G. COMPATTATO	m ²	0.65
SC SCOTICO	m ²	4.39
V VEGETALE	m ²	2.68
a USURA	m	11.11
c BINDER	m	13.36



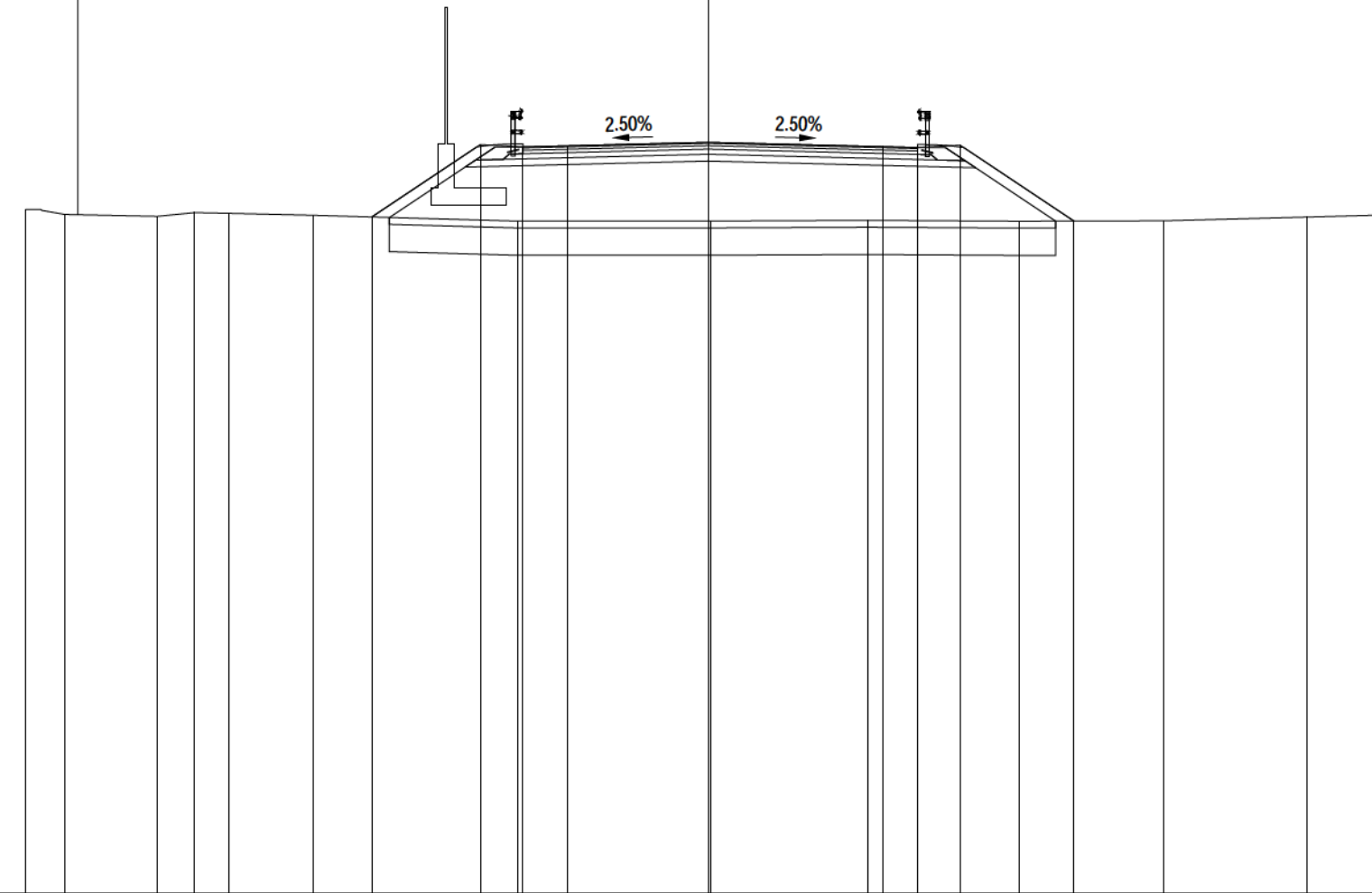
PROGRESSIVE TERRENO	-20.00	-15.93	-11.46	-9.27	-7.29			1.87	5.00	9.26	10.29	20.00		
PARZIALI TERRENO		4.07	4.47	2.19	1.98		9.16	3.13	4.26	1.03	9.71			
QUOTE TERRENO	64.97	64.86	64.69	64.69	64.71		64.71	64.67	64.65	64.66	64.93			
PROGRESSIVE PROGETTO			-11.46		-7.84	-6.59	-5.57	-2.01	0.00	1.26	5.77	6.77	8.02	11.58
PARZIALI PROGETTO				3.62	1.25	1.02	3.56	2.01	1.26	4.51	1.00	1.25	3.56	
QUOTE PROGETTO			64.69		67.10	67.03	67.06	67.15	67.16	67.15	67.03	67.01	67.08	64.70

PROFILO Asse 3
 SEZIONE 3-3
 PROGRESSIVA 20.00

A RILEVATO	m ²	28.32
AR ARIDO	m ²	15.64
AS ARIDO RILEVATO	m ²	3.90
BO BONIFICA	m ²	15.64
D BASE	m ²	1.16
E MISTO CEMENTATO	m ²	1.88
G FONDAZIONE	m ²	2.96
H M.G. COMPATTATO	m ²	0.66
SC SCOTICO	m ²	3.90
V VEGETALE	m ²	2.47
a USURA	m	11.56
c BINDER	m	11.56

Strada di servizio 1

45
 200
 200



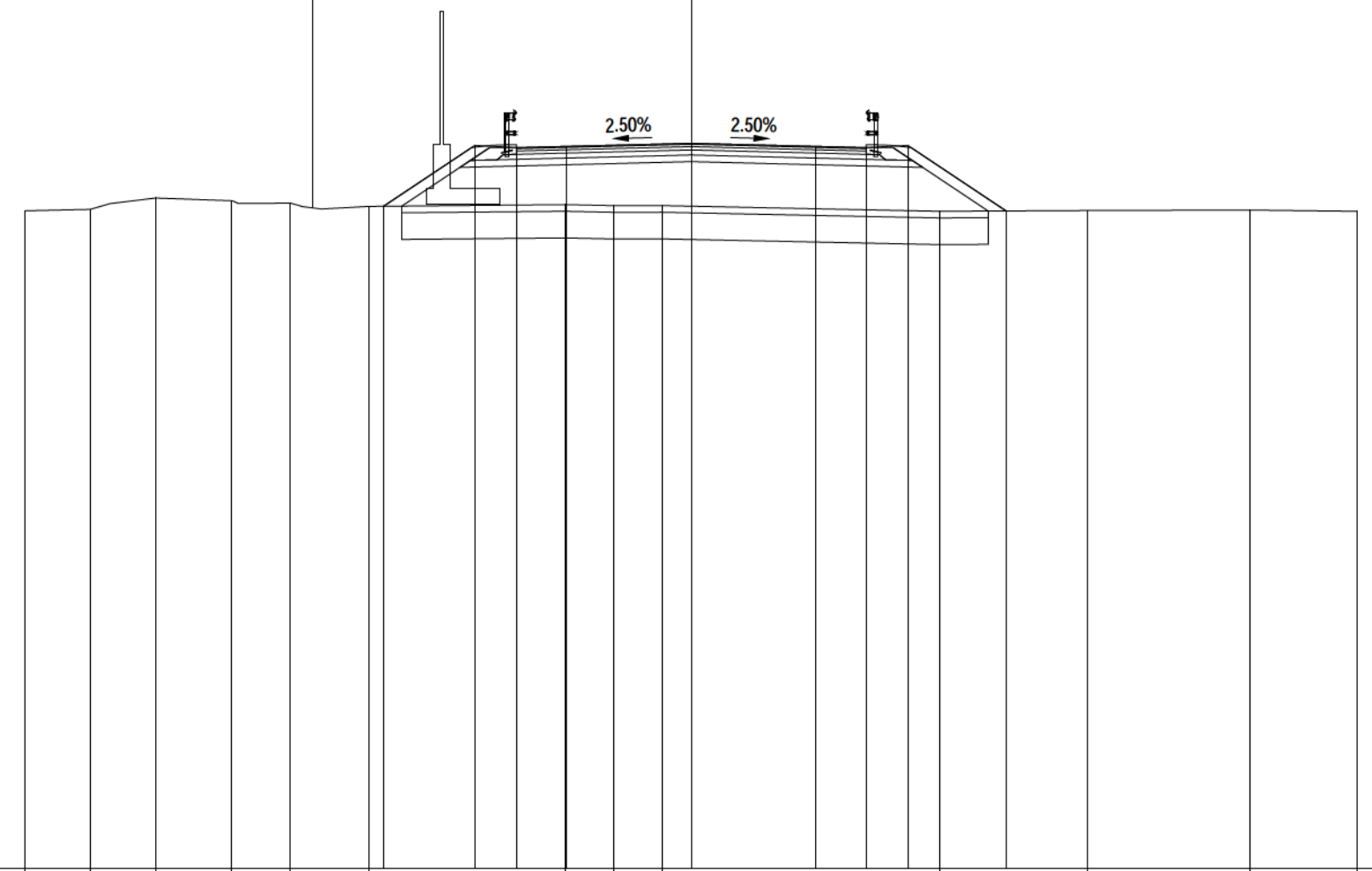
PROGRESSIVE TERRENO	-20.00	-18.85	-16.14	-15.05	-14.04	-11.57	-5.59	0.08	4.70	9.12	13.37	17.57	20.00	
PARZIALI TERRENO	1.15	2.71	1.09	1.01	2.47	5.98	5.67	4.62	4.42	4.25	4.20	2.43		
QUOTE TERRENO	65.03	64.89	64.83	64.94	64.92	64.86	64.69	64.69	64.71	64.69	64.70	64.81	64.88	
PROGRESSIVE PROGETTO						-9.85	-6.67	-5.42	-4.12	0.00	5.14	6.14	7.39	10.73
PARZIALI PROGETTO						3.18	1.25	1.30	4.12	5.14	1.00	1.25	3.34	
QUOTE PROGETTO						64.81	66.93	66.86	66.90	67.00	66.87	66.85	66.91	64.69

PROFILO Asse 3
 SEZIONE 3 - 4
 PROGRESSIVA 40.00

A RILEVATO	m ²	20.01
AR ARIDO	m ²	14.09
AS ARIDO RILEVATO	m ²	3.52
BO BONIFICA	m ²	14.09
D BASE	m ²	1.05
E MISTO CEMENTATO	m ²	1.70
G FONDAZIONE	m ²	2.72
H M.G. COMPATTATO	m ²	0.64
SC SCOTICO	m ²	3.52
V VEGETALE	m ²	2.16
a USURA	m	10.49
c BINDER	m	10.49

45
 200
 200

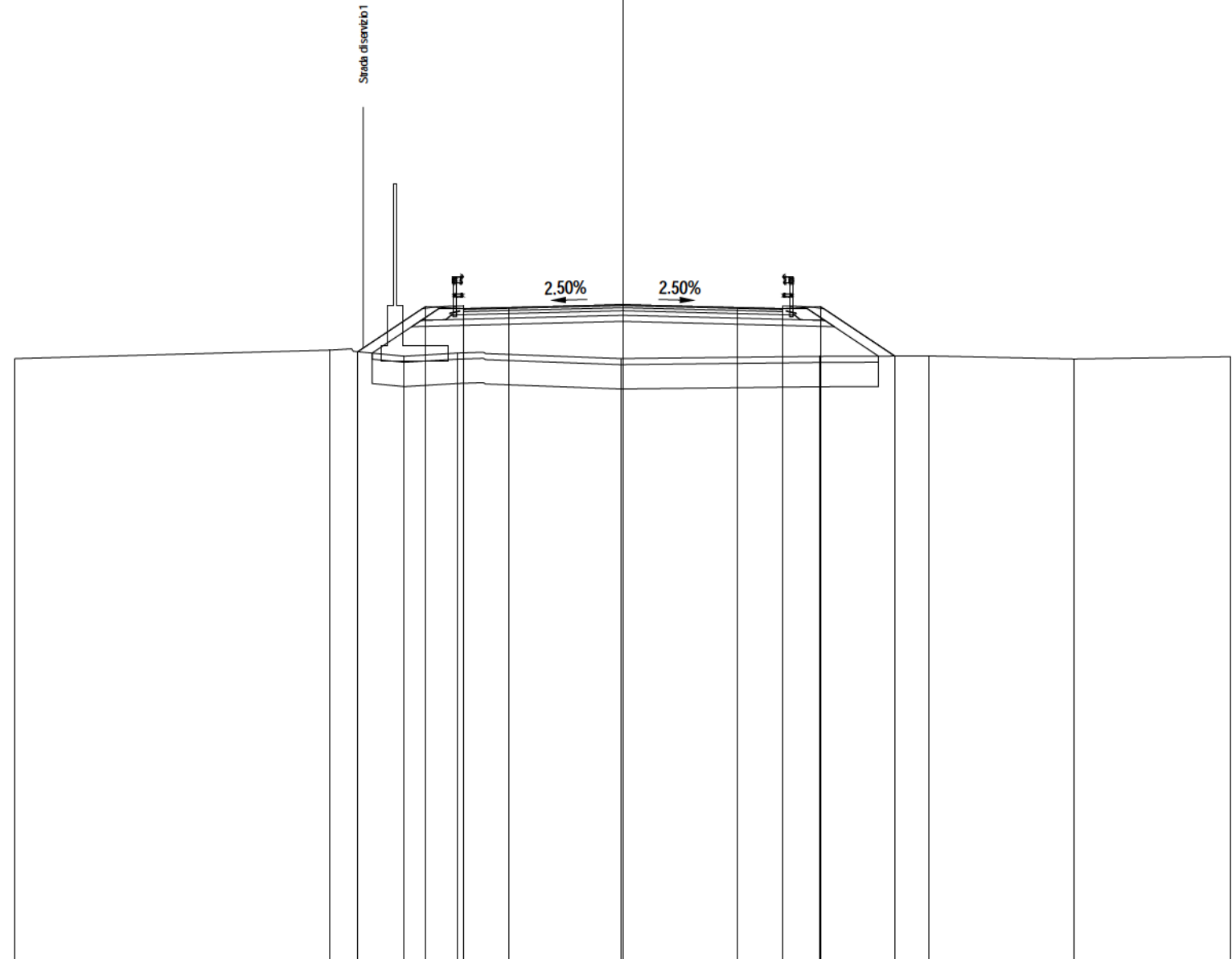
Strada di servizio 1



PROGRESSIVE TERRENO	-20.00	-18.04	-16.08	-13.82	-12.03	-9.68		-3.79	-2.33	-0.88		7.46	11.92	16.78	20.00	
PARZIALI TERRENO		1.96	1.96	2.26	1.79	2.35		5.89	1.46	1.45		8.34	4.46	4.86	3.22	
QUOTE TERRENO	64.76	64.80	65.14	65.06	64.99	64.89		64.94	64.91	64.91		64.74	64.77	64.78	64.74	
PROGRESSIVE PROGETTO						-9.24		-6.49	-5.24	-3.75		0.00	3.75	5.25	6.50	9.46
PARZIALI PROGETTO							2.75	1.25	1.49	3.75		3.75	1.50	1.25	2.96	
QUOTE PROGETTO						64.89		66.72	66.65	66.69		66.78	66.69	66.65	66.72	64.75

PROFILO Asse 3
 SEZIONE 3 - 5
 PROGRESSIVA 60.00

A RILEVATO	m ²	16.09
AR ARIDO	m ²	13.29
AS ARIDO RILEVATO	m ²	3.36
BO BONIFICA	m ²	13.29
D BASE	m ²	1.05
E MISTO CEMENTATO	m ²	1.70
G FONDAZIONE	m ²	2.74
H M.G. COMPATTATO	m ²	0.66
SC SCOTICO	m ²	3.36
V VEGETALE	m ²	0.91
a USURA	m	10.50
c BINDER	m	10.50



45

200
200

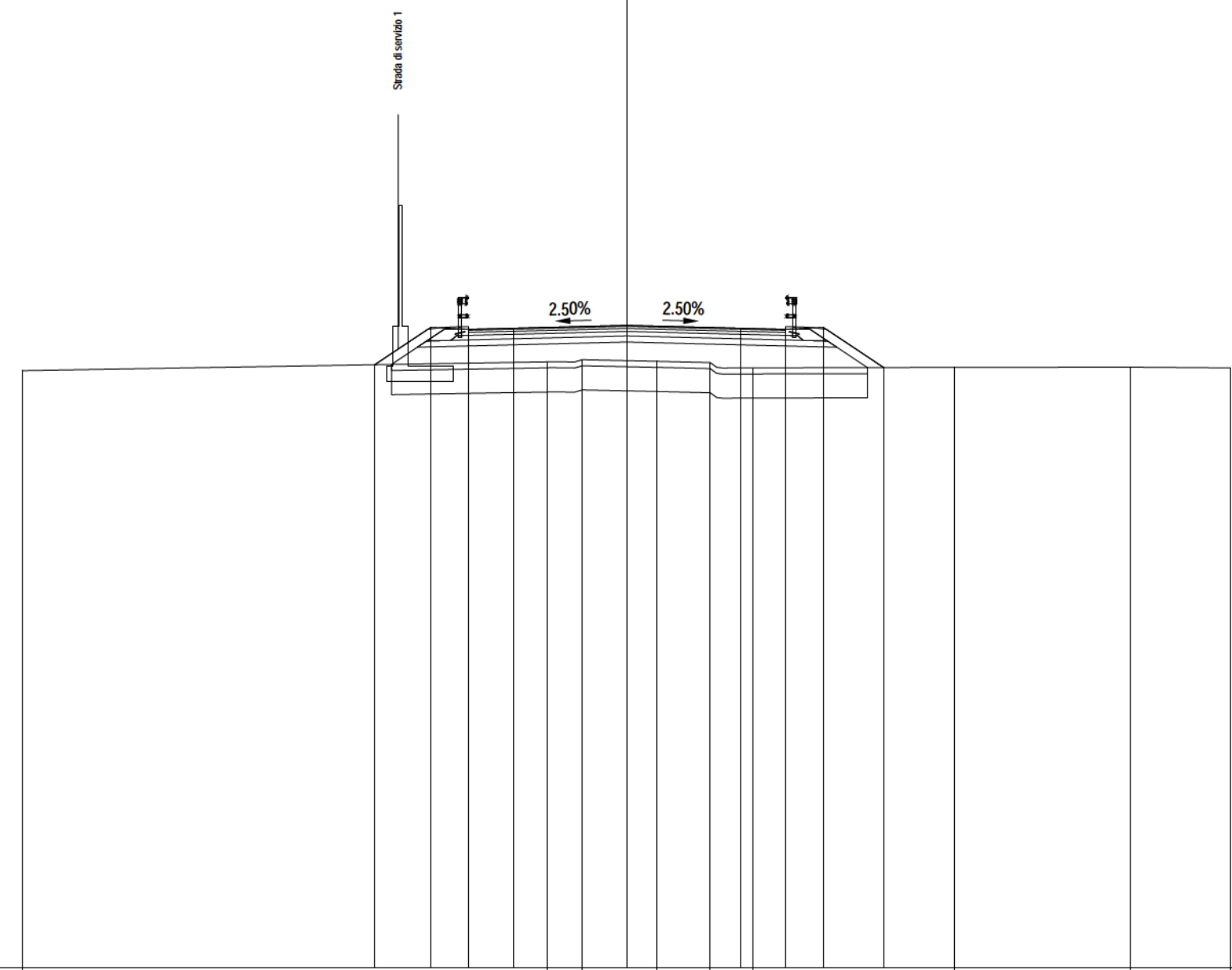
PROGRESSIVE TERRENO	-20.00	-9.64	-7.18	-5.45	-0.07	6.50	10.08	14.86	20.00	
PARZIALI TERRENO	10.36	2.46	1.73	5.38	6.57	3.58	4.78	5.14		
QUOTE TERRENO	64.80	65.08	64.88	64.98	64.80	64.87	64.89	64.79	64.86	
PROGRESSIVE PROGETTO		-8.72	-6.49	-5.24	-3.74	0.00	3.76	5.26	6.51	8.95
PARZIALI PROGETTO		2.23	1.25	1.50	3.74	3.76	1.50	1.25	2.44	
QUOTE PROGETTO		65.03	66.51	66.44	66.48	66.57	66.48	66.44	66.51	64.88

PROFILO Asse 3

SEZIONE 3 - 6

PROGRESSIVA 80.00

A RILEVATO	m ²	9.34
AR ARIDO	m ²	12.59
AS ARIDO RILEVATO	m ²	3.17
BO BONIFICA	m ²	12.59
D BASE	m ²	1.04
E MISTO CEMENTATO	m ²	1.75
G FONDAZIONE	m ²	2.73
H M.G. COMPATTATO	m ²	0.66
SC SCOTICO	m ²	3.17
V VEGETALE	m ²	1.50
a USURA	m	10.50
c BINDER	m	10.50

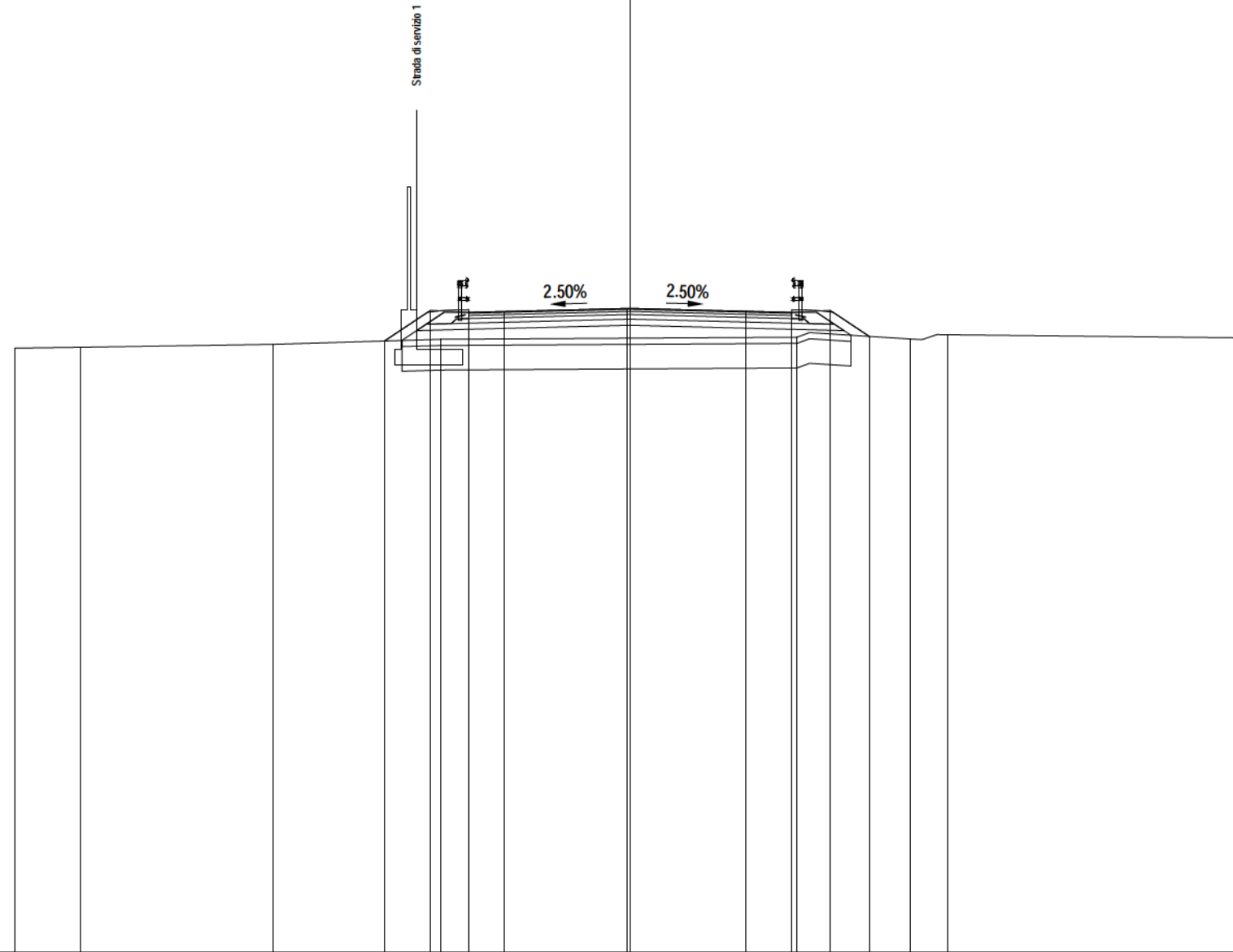


PROGRESSIVE TERRENO		-20.00				-2.64	-1.47		1.01	2.77	4.19			10.84		16.68	20.00
PARZIALI TERRENO			17.36			1.17	2.48		1.76	1.42		6.65		5.84		3.32	
QUOTE TERRENO		64.77				65.06	65.13		65.08	65.04	64.86			64.88		64.89	64.86
PROGRESSIVE PROGETTO				-8.34	-6.49	-5.24	-3.73		0.00		3.76	5.26	6.51		8.51		
PARZIALI PROGETTO				1.85	1.25	1.51	3.73		3.76		1.50	1.25	2.00				
QUOTE PROGETTO		64.97		66.20	66.14	66.17		66.27		66.17	66.14	66.20		64.87			

PROFILO Asse 3
 SEZIONE 3-7
 PROGRESSIVA 100.00

A RILEVATO	m ²	4.61
AR ARIDO	m ²	11.69
AS ARIDO RILEVATO	m ²	2.92
BO BONIFICA	m ²	11.69
D BASE	m ²	1.06
E MISTO CEMENTATO	m ²	1.77
G FONDAZIONE	m ²	2.70
H M.G. COMPATTATO	m ²	0.62
SC SCOTICO	m ²	2.92
V VEGETALE	m ²	1.10
a USURA	m	10.50
c BINDER	m	10.50

TM21- TOMBINO 200 X180
 (cfr. Elaborati V01TM21STRDI01
 V01TM21STRCP01
 V01TM21STRAR01)

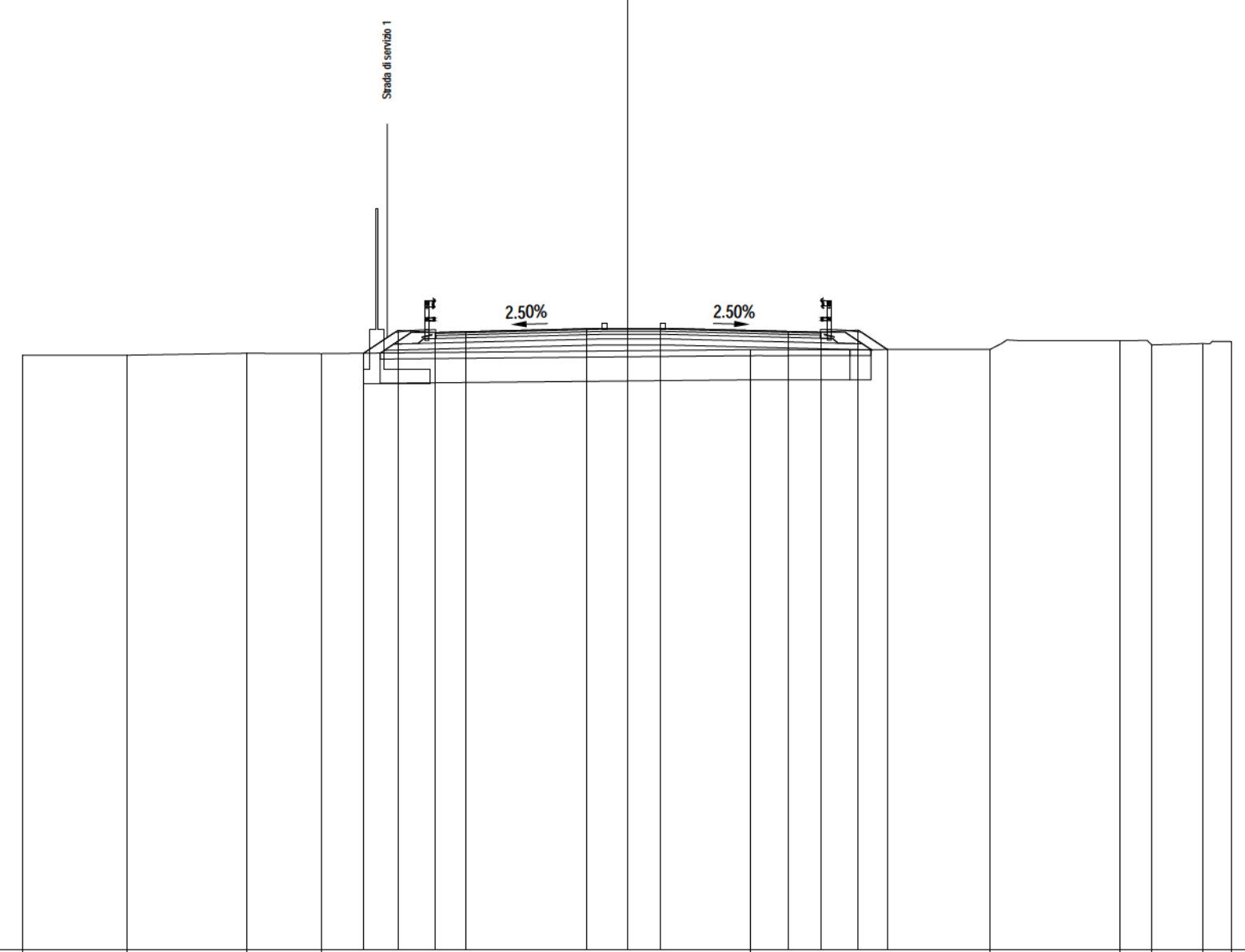


PROGRESSIVE TERRENO	-20.00	-17.89	-11.59	-6.14	5.44	9.14	10.34	20.00				
PARZIALI TERRENO	2.11	6.30	5.45	11.58	3.70	1.20	9.66					
QUOTE TERRENO	64.66	64.68	64.78	64.94	65.01	64.95	65.09	64.99				
PROGRESSIVE PROGETTO				-7.98	-6.48	-5.23	-4.09	-0.09	3.77	5.27	6.52	7.79
PARZIALI PROGETTO				1.50	1.25	1.14	4.00	3.86	1.50	1.25	1.27	
QUOTE PROGETTO				64.89	65.89	65.82	65.85	65.95	65.85	65.82	65.88	65.04

PROFILO Asse 3
 SEZIONE 3 - 8
 PROGRESSIVA 120.00

A RILEVATO	m ²	1.99
AR ARIDO	m ²	12.99
AS ARIDO RILEVATO	m ²	3.23
BO BONIFICA	m ²	12.99
D BASE	m ²	1.27
E MISTO CEMENTATO	m ²	2.07
G FONDAZIONE	m ²	3.14
H M.G. COMPATTATO	m ²	0.65
SC SCOTICO	m ²	3.25
V VEGETALE	m ²	0.84
a USURA	m	10.66
c BINDER	m	12.74

45
 200
 200

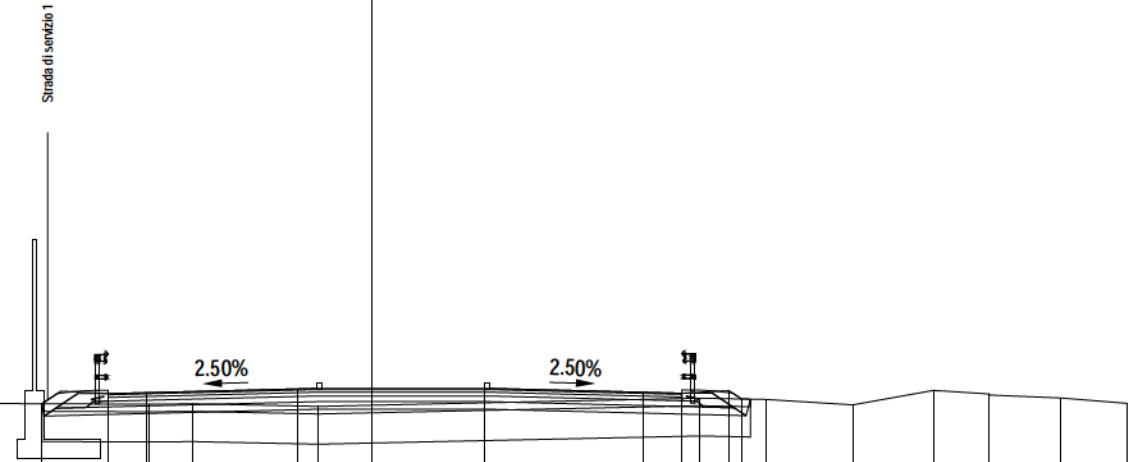


PROGRESSIVE TERRENO	-20.00	-16.53	-12.60	-10.12		4.08	12.01	16.31	17.36	19.05	20.00				
PARZIALI TERRENO	3.47	3.93	2.48		14.20		7.93	4.30	1.05	1.69	0.95				
QUOTE TERRENO	64.67	64.68	64.74	64.73		64.86	64.87	65.16	65.02	65.06	65.13				
PROGRESSIVE PROGETTO					-8.72	-7.59	-6.34	-5.34	-1.33	0.00	1.10	5.33	6.40	7.65	8.61
PARZIALI PROGETTO					1.13	1.25	1.00	4.01	1.33	1.10	4.23	1.07	1.25	0.96	
QUOTE PROGETTO					64.74	65.50	65.43	65.45	65.56	65.57	65.57	65.47	65.44	65.51	64.87

PROFILO Asse 3
 SEZIONE 3-9
 PROGRESSIVA 130.00

AR ARIDO	m ²	13.82
AS ARIDO RILEVATO	m ²	0.49
BO BONIFICA	m ²	14.99
D BASE	m ²	1.51
E MISTO CEMENTATO	m ²	2.45
G FONDAZIONE	m ²	3.68
H M.G. COMPATTATO	m ²	0.66
SC SCOTICO	m ²	3.75
V VEGETALE	m ²	0.81
a USURA	m	10.59
c BINDER	m	15.17

45
 200
 200



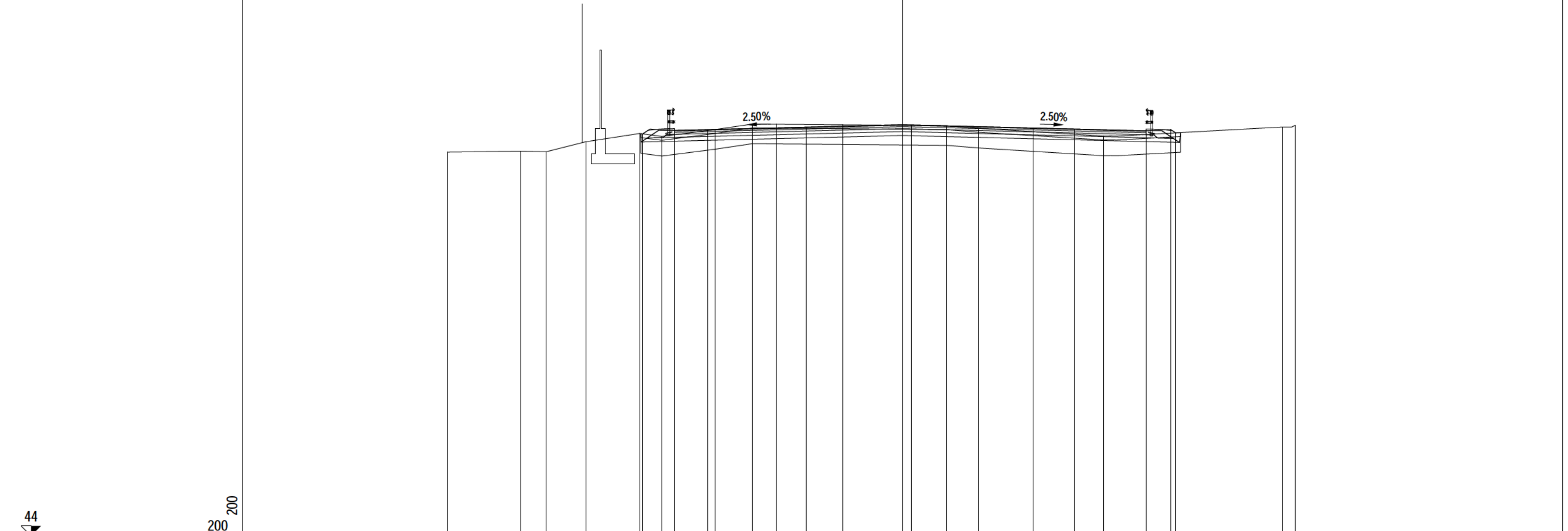
PROGRESSIVE TERRENO	-20.00	-15.44	-10.50	-5.89	-4.73	-1.40	8.70	10.44	12.74	14.88	16.34	18.23	20.00
PARZIALI TERRENO	4.56	4.94	4.61	1.16	3.33	10.10	1.74	2.30	2.14	1.46	1.89	1.77	
QUOTE TERRENO	64.81	64.89	64.89	64.87	64.88	64.81	65.03	64.99	64.85	65.23	65.14	65.03	64.89
PROGRESSIVE PROGETTO				-8.71	-6.96	-5.96	-1.95	0.00	2.98	7.20	8.21	9.46	9.79
PARZIALI PROGETTO				1.75	1.00	4.01	1.95	2.98	4.22	1.01	1.25	0.33	
QUOTE PROGETTO				64.88	65.15	65.17	65.27	65.28	65.28	65.18	65.16	65.22	65.01

PROFILO Asse 3

SEZIONE 3 - 10

PROGRESSIVA 140.33

AR ARIDO	m ²	14.28
AS ARIDO RILEVATO	m ²	0.00
BO BONIFICA	m ²	21.95
D BASE	m ²	2.40
E MISTO CEMENTATO	m ²	3.70
G FONDAZIONE	m ²	5.45
H M.G. COMPATTATO	m ²	0.64
SC SCOTICO	m ²	5.52
V VEGETALE	m ²	0.64
a USURA	m	24.00
c BINDER	m	24.00



PROGRESSIVE TERRENO	-23.16	-19.42	-18.14	-16.12	-13.38	-12.24	-9.54	-7.63	-6.42	-3.04	0.45	2.26	3.87	10.24	19.36	20.00
PARZIALI TERRENO	3.74	1.28	2.02	2.74	1.14	2.70	1.91	1.21	3.38	3.49	1.81	1.61	6.37	9.12	0.64	
QUOTE TERRENO	63.53	63.58	63.55	64.06	64.48	64.33	64.68	64.97	64.95	64.92	64.89	64.88	64.75	64.35	64.81	64.90
PROGRESSIVE PROGETTO					-13.22	-11.60	-9.92			-4.91	0.00		6.65	8.75	12.40	13.65
PARZIALI PROGETTO					1.62	1.68		5.01		4.91		6.65	2.10	3.65	1.25	0.26
QUOTE PROGETTO					64.46	64.64	64.68			64.81	64.93		64.76	64.71	64.62	64.69