

S.S. N. 9 "VIA EMILIA"

VARIANTE DI CASALPUSTERLENGO ED ELIMINAZIONE PASSAGGIO A LIVELLO SULLA S.P. EX S.S. N.234

PROGETTO ESECUTIVO

 Ing. Renato Vaira <small>(Ordine degli Ingg. di Torino e Provincia n° 4663 W)</small>	ING. RENATO DEL PRETE Ing. Renato Del Prete <small>Ordine degli Ingg. di Bari e provincia n° 5073</small>	DOTT. GEOL. DANILO GALLO Dott. Geol. Danilo Gallo <small>Ordine dei Geologi della Regione Puglia n° 588</small>	INTEGRAZIONE PRESTAZIONI Ing. Renato Del Prete	PROGETTISTA Ing. Valerio Bajetti <small>(I.T. S.r.l.)</small>
			PROGETTAZIONE STRADALE Ing. Gaetano Ranieri <small>(Ga&M S.r.l.)</small>	PROGETTAZIONE IDRAULICA Ing. Fabrizio Bajetti <small>(I.T. S.r.l.)</small>
 Ing. Valerio Bajetti <small>Ordine degli Ingg. di Roma e provincia n° A-26211</small>	SETAC Srl Servizi & Engineering Trasporti Ambiente Costruzioni Prof. Ing. Luigi Monterisi <small>Ordine degli Ingg. di Bari e provincia n° 1771</small>	 Ing. Gabriele Incecchi <small>Ordine degli Ingg. di Roma e provincia n° A-12102</small>	PROGETTAZIONE OPERE D'ARTE MAGGIORI Ing. Renato Vaira <small>(Studio Corona S.r.l.)</small>	PROGETTAZIONE OPERE D'ARTE MINORI Ing. Nicola Ligas <small>(I.T. S.r.l.)</small>
			COMPUTI Ing. Valerio Bajetti <small>(I.T. S.r.l.)</small>	CANTIERISTICA Ing. Gaetano Ranieri <small>(Ga&M S.r.l.)</small>
 Prof. Ing. Matteo Ranieri <small>Ordine degli Ingg. di Bari e provincia n° 1137</small>	ECOPLAN <small>Studio di Ingegneria e Architettura</small> Arch. Nicoletta Frattini <small>Ordine degli Arch. di Torino e provincia n° A-8433</small>	ARKE' INGEGNERIA s.r.l. <small>Via Impugnazione Tribunale n. 4 - 70129 Bari</small> Ing. Gioacchino Angarano <small>Ordine degli Ingg. di Bari e provincia n° 5970</small>	GEOLOGIA Dott. Danilo Gallo	GEOTECNICA Ing. Gianfranco Sodero <small>(Studio Corona S.r.l.)</small>
			AMBIENTE Dott. Emilio Macchi <small>(ECOPLAN S.r.l.)</small>	SICUREZZA Ing. Gaetano Ranieri <small>(Ga&M S.r.l.)</small>

VISTO: IL RESPONSABILE DEL PROCEDIMENTO  Dott. Ing. Fabrizio CARDONE	IL RESPONSABILE DELLA INTEGRAZIONE DELLE PRESTAZIONI SPECIALISTICHE  Ing. Renato DEL PRETE	PROGETTISTA  Ing. Valerio BAJETTI	GEOLOGO  Dott. Danilo GALLO	IL COORDINATORE DELLA SICUREZZA IN FASE DI PROGETTAZIONE  Ing. Gaetano RANIERI
----------------------------------------------------------------------------------------------------------------------------------------------------------------------	---------------------------------------------------------------------------------------------------------------------------------------------------------------------------------------------	------------------------------------------------------------------------------------------------------------------------------------	-------------------------------------------------------------------------------------------------------------------------------	-----------------------------------------------------------------------------------------------------------------------------------------------------------------------------------

<h1>DG16</h1>	<h2>D - DG - INTERSEZIONI E SVINCOLI 01</h2> <h3>SEZIONI TRASVERSALI ASSE 35 (R04)</h3>
---------------	-----------------------------------------------------------------------------------------

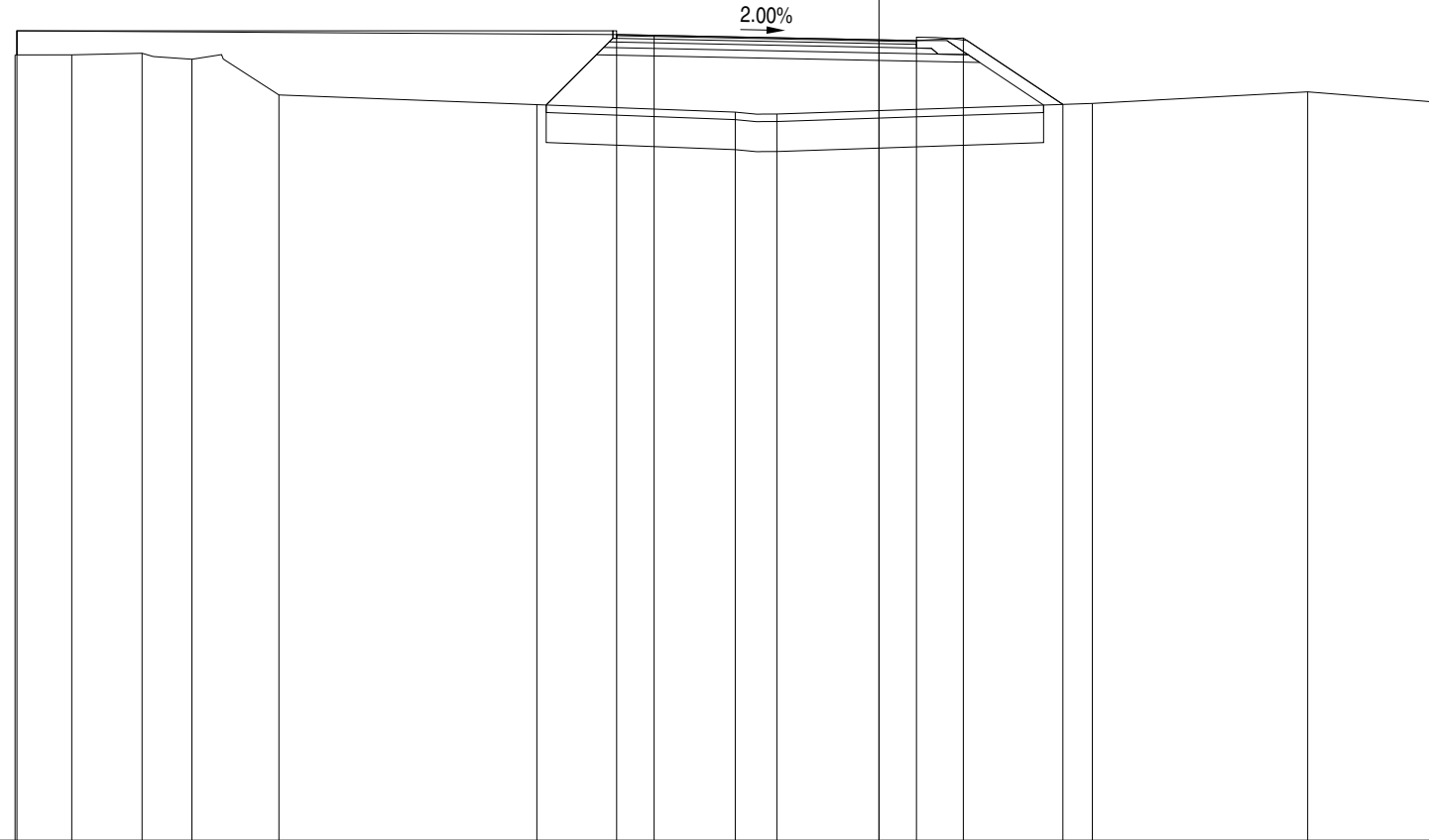
CODICE PROGETTO PROGETTO LIV. PROG. N. PROG. COMI E 1701			NOME FILE DG16-V01PS00TRASZ02_B.dwg		REVISIONE B	SCALA: 1:200
CODICE ELAB. V01PS00TRASZ02						
D						
C						
B	EMISSIONE A SEGUITO DI ISTRUTTORIA	LUGLIO 2018	ING. NICOLA MANGIARDI	PROF. ING. LUIGI MONTERISI	ING. VALERIO BAJETTI	
A	EMISSIONE	DICEMBRE 2017	ING. NICOLA MANGIARDI	PROF. ING. LUIGI MONTERISI	ING. VALERIO BAJETTI	
REV.	DESCRIZIONE	DATA	REDATTO	VERIFICATO	APPROVATO	

PROFILO Asse 35_R04

SEZIONE 35 - 1

PROGRESSIVA 0.00

A RILEVATO	m ²	16.13
AR ARIDO	m ²	10.62
AS RILEVATO SCOTICO	m ²	2.65
BO BONIFICA	m ²	10.62
D BASE	m ²	0.81
E MISTO CEMENTATO	m ²	1.31
G FONDAZIONE	m ²	1.99
H MIST. GRAN. COMPATTA	m ²	0.32
SC SCOTICO	m ²	2.65
V VEGETALE	m ²	21.54
a USURA	m	8.00
c BINDER	m	8.00



46

200 200

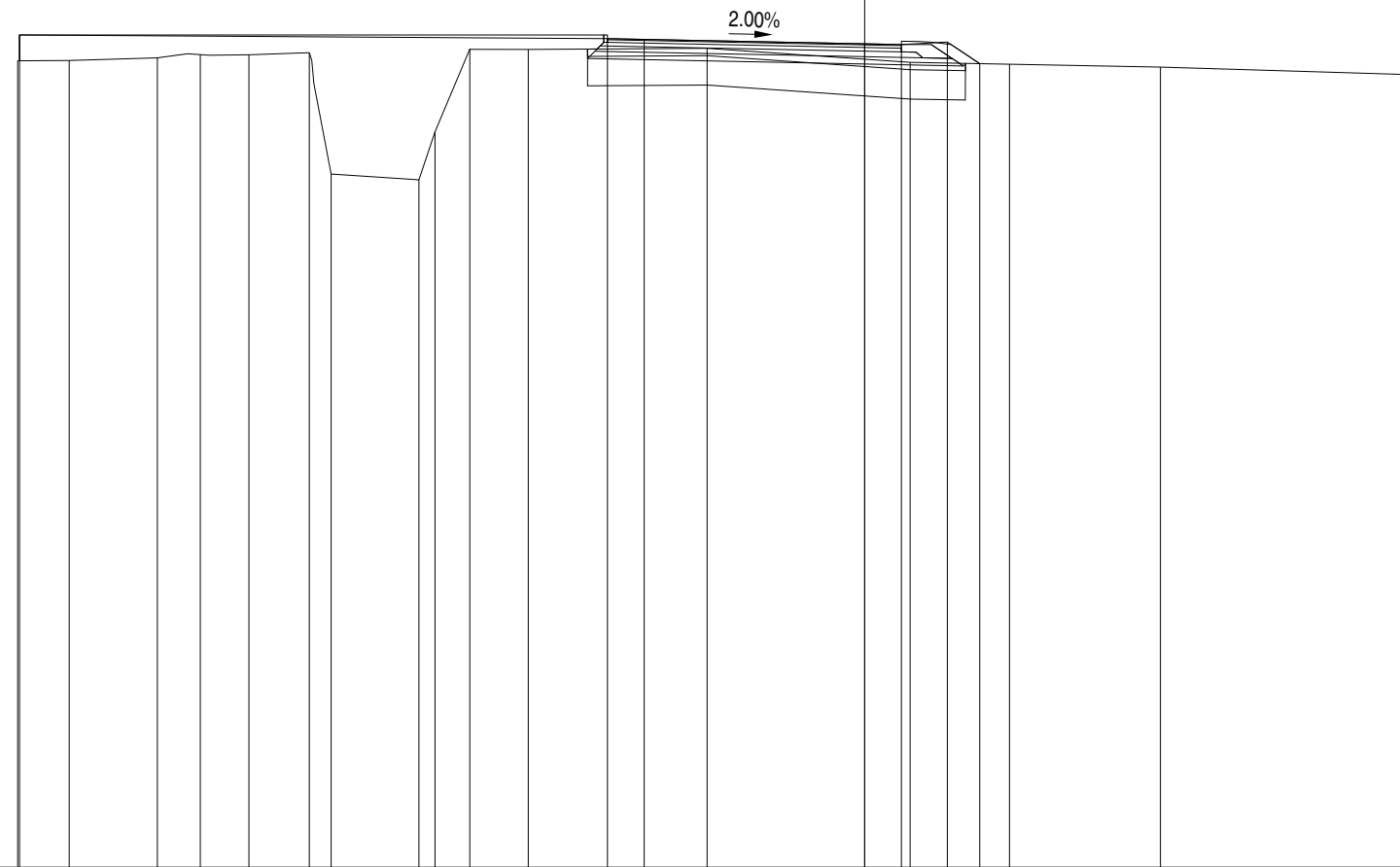
PROGRESSIVE TERRENO	-23.05	-21.54	-19.66	-18.33	-16.01		-9.13		-3.83	-2.72		5.69		11.44	15.00
PARZIALI TERRENO	1.51	1.88	1.33	2.32		6.88		5.30	1.11		8.41		5.75	3.56	
QUOTE TERRENO	66.95	66.95	66.99	66.83	65.88		65.62		65.42	65.37		65.65		65.96	65.68
PROGRESSIVE PROGETTO	-23.00							-7.00	-6.00		0.00	1.00	2.25		4.91
PARZIALI PROGETTO					16.00			1.00		6.00		1.00	1.25	2.66	
QUOTE PROGETTO	67.59						67.49	67.47			67.35	67.33	67.40		65.63

PROFILO Asse 35_R04

SEZIONE 35 - 2

PROGRESSIVA 20.00

AR ARIDO	m ²	7.55
AS RILEVATO SCOTICO	m ²	0.34
B STERRO	m ²	2.24
BO BONIFICA	m ²	8.10
E MISTO CEMENTATO	m ²	1.31
G FONDAZIONE	m ²	1.99
H MIST. GRAN. COMPATTA	m ²	0.32
SC SCOTICO	m ²	2.02
V VEGETALE	m ²	19.87
a USURA	m	8.00
c BINDER	m	8.00



45

200
200

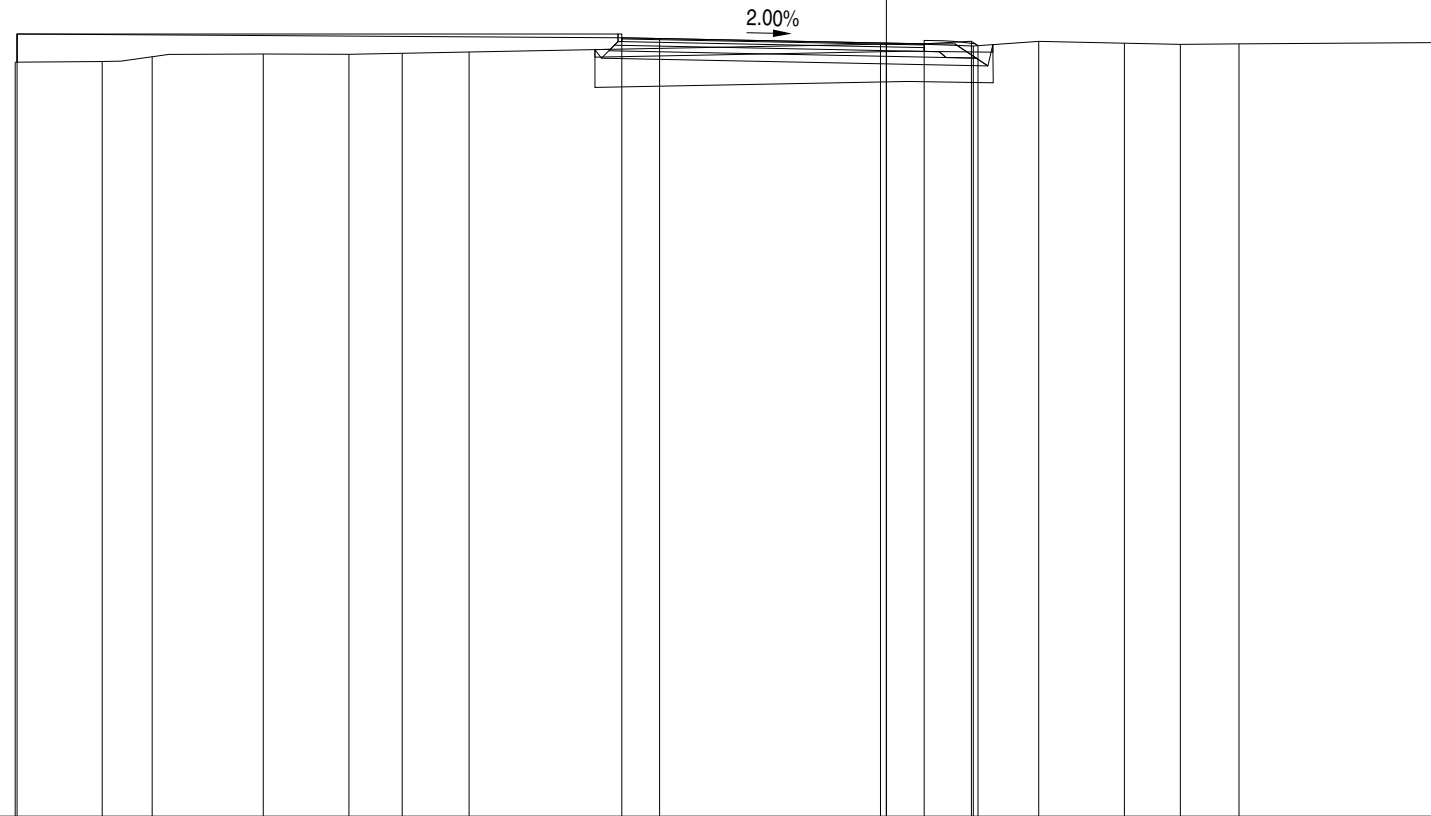
PROGRESSIVE TERRENO	-23.05	-21.65	-19.25	-18.08	-16.76	-15.11	-14.52	-12.13	-11.69	-10.75	-9.16	-4.29	1.24	3.94	8.05	15.00
PARZIALI TERRENO	1.40	2.40	1.17	1.32	1.65	0.59	2.39	0.44	0.94	1.59	4.87	5.53	2.70	4.11	6.95	
QUOTE TERRENO	66.95	66.96	67.03	67.12	67.11	67.17	63.87	63.71	65.01	67.27	67.26	67.29	66.91	66.85	66.78	66.57
PROGRESSIVE PROGETTO	-23.00	-7.00	-6.00	0.00	1.00	2.25	3.13	1.00	1.25	0.88	67.41	67.39	67.46	66.87		
PARZIALI PROGETTO	16.00	1.00	6.00	1.00	1.25	0.88										
QUOTE PROGETTO	67.65	67.55	67.53	67.41	67.39	67.46	66.87									

PROFILO Asse 35_R04

SEZIONE 35 - 3

PROGRESSIVA 34.29

AR ARIDO	m ²	5.27
AS RILEVATO SCOTICO	m ²	0.02
B STERRO	m ²	3.42
BO BONIFICA	m ²	6.96
E MISTO CEMENTATO	m ²	1.25
G FONDAZIONE	m ²	1.69
SC SCOTICO	m ²	1.75
V VEGETALE	m ²	8.64
a USURA	m	8.00
c BINDER	m	8.00



47

200
200

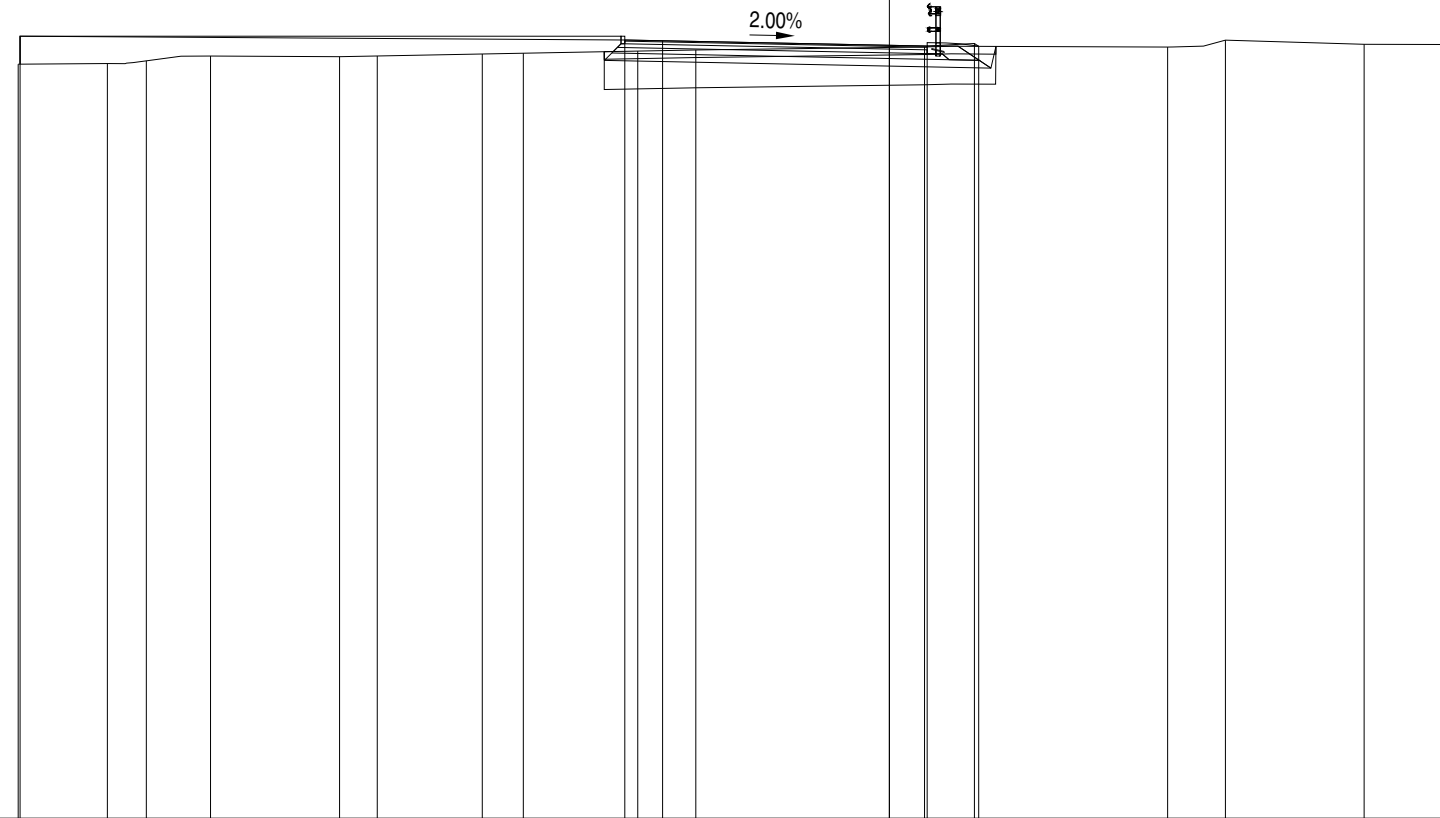
PROGRESSIVE TERRENO	-23.05	-20.75	-19.43	-16.49	-14.22	-12.81	-11.04	-0.16	2.30	4.03	6.30	7.78	9.33	15.00
PARZIALI TERRENO	2.30	1.32	2.94	2.27	1.41	1.77	10.88	2.46	1.73	2.27	1.48	1.55	5.67	
QUOTE TERRENO	66.95	66.96	67.09	67.16	67.16	67.18	67.22	67.42	67.37	67.50	67.45	67.42	67.43	67.47
PROGRESSIVE PROGETTO	-23.00	-7.00	-6.00	0.00	1.00	2.25	2.42	0.00	1.00	2.25	2.42	0.17		
PARZIALI PROGETTO	16.00	1.00	6.00	1.00	1.25	0.17								
QUOTE PROGETTO	67.69	67.59	67.57	67.45	67.43	67.50	67.38							

PROFILO Asse 35_R04

SEZIONE 35 - 4

PROGRESSIVA 40.00

AR ARIDO	m ²	6.00
B STERRO	m ²	4.21
BO BONIFICA	m ²	8.06
E MISTO CEMENTATO	m ²	1.32
G FONDAZIONE	m ²	2.00
H MIST. GRAN. COMPATTA	m ²	0.32
SC SCOTICO	m ²	2.03
V VEGETALE	m ²	8.72
a USURA	m	8.00
c BINDER	m	8.00



47

200
200

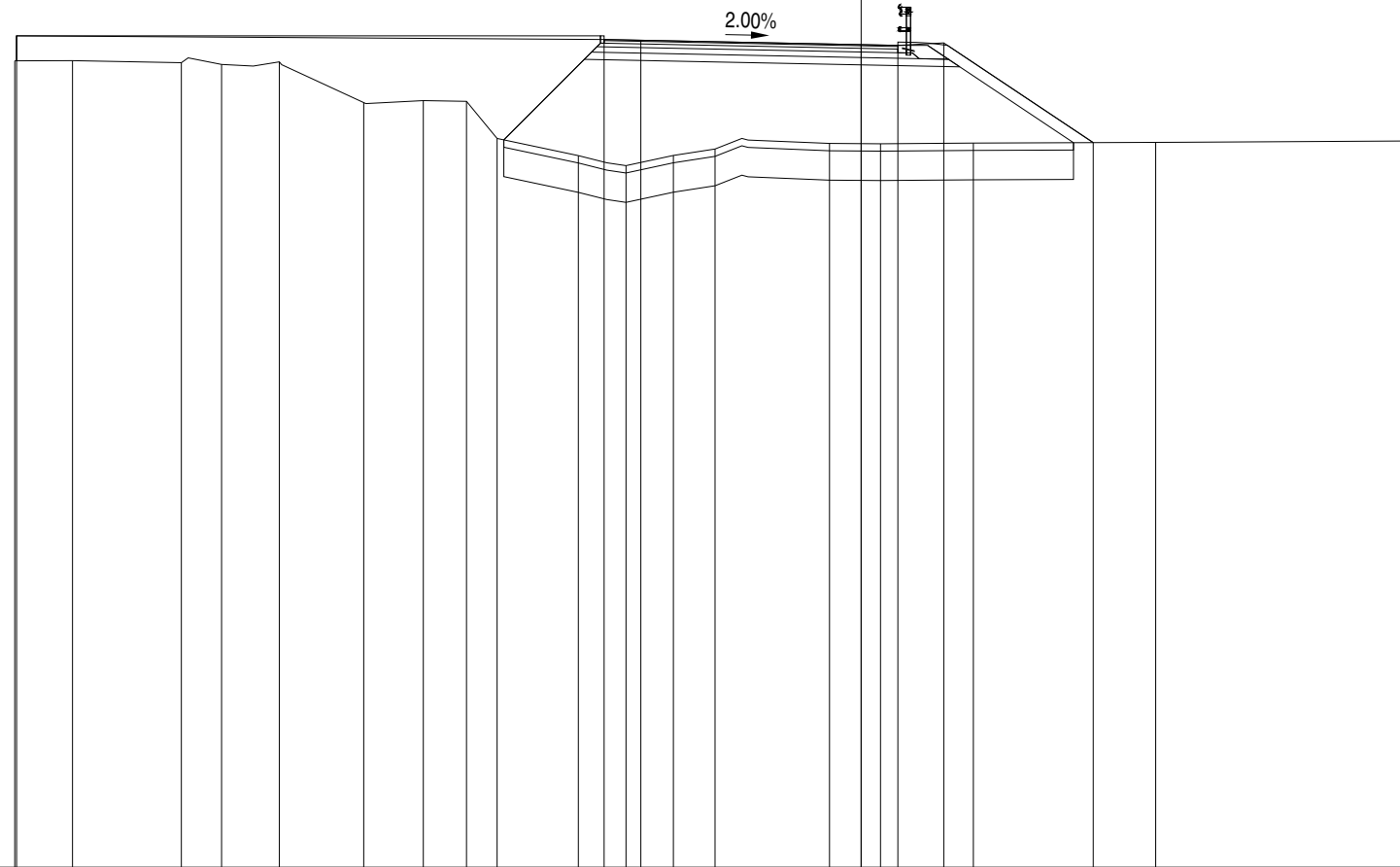
PROGRESSIVE TERRENO	-23.05	-20.69	-19.66	-17.96	-14.55	-13.55	-10.77	-9.69	-6.66	-5.12	0.93	7.36	8.89	12.56	15.00
PARZIALI TERRENO		2.36	1.03	1.70	3.41	1.00	2.78	1.08	3.03	1.54	6.05	6.43	1.53	3.67	2.44
QUOTE TERRENO	66.95	66.96	67.04	67.16	67.15	67.16	67.22	67.24	67.29	67.32	67.40	67.40	67.58	67.47	67.47
PROGRESSIVE PROGETTO	-23.00								-7.00	-6.00	0.00	1.00	2.25	2.36	
PARZIALI PROGETTO					16.00				1.00	6.00	1.00	1.25	0.11		
QUOTE PROGETTO	67.69								67.59	67.57	67.45	67.43	67.49	67.42	

PROFILO Asse 35_R04

SEZIONE 35 - 5

PROGRESSIVA 60.00

A RILEVATO	m ²	29.84
AR ARIDO	m ²	12.40
AS RILEVATO SCOTICO	m ²	3.11
BO BONIFICA	m ²	12.40
D BASE	m ²	0.81
E MISTO CEMENTATO	m ²	1.33
G FONDAZIONE	m ²	2.00
H MIST. GRAN. COMPATTA	m ²	0.31
SC SCOTICO	m ²	3.11
V VEGETALE	m ²	21.05
a USURA	m	8.00
c BINDER	m	8.00



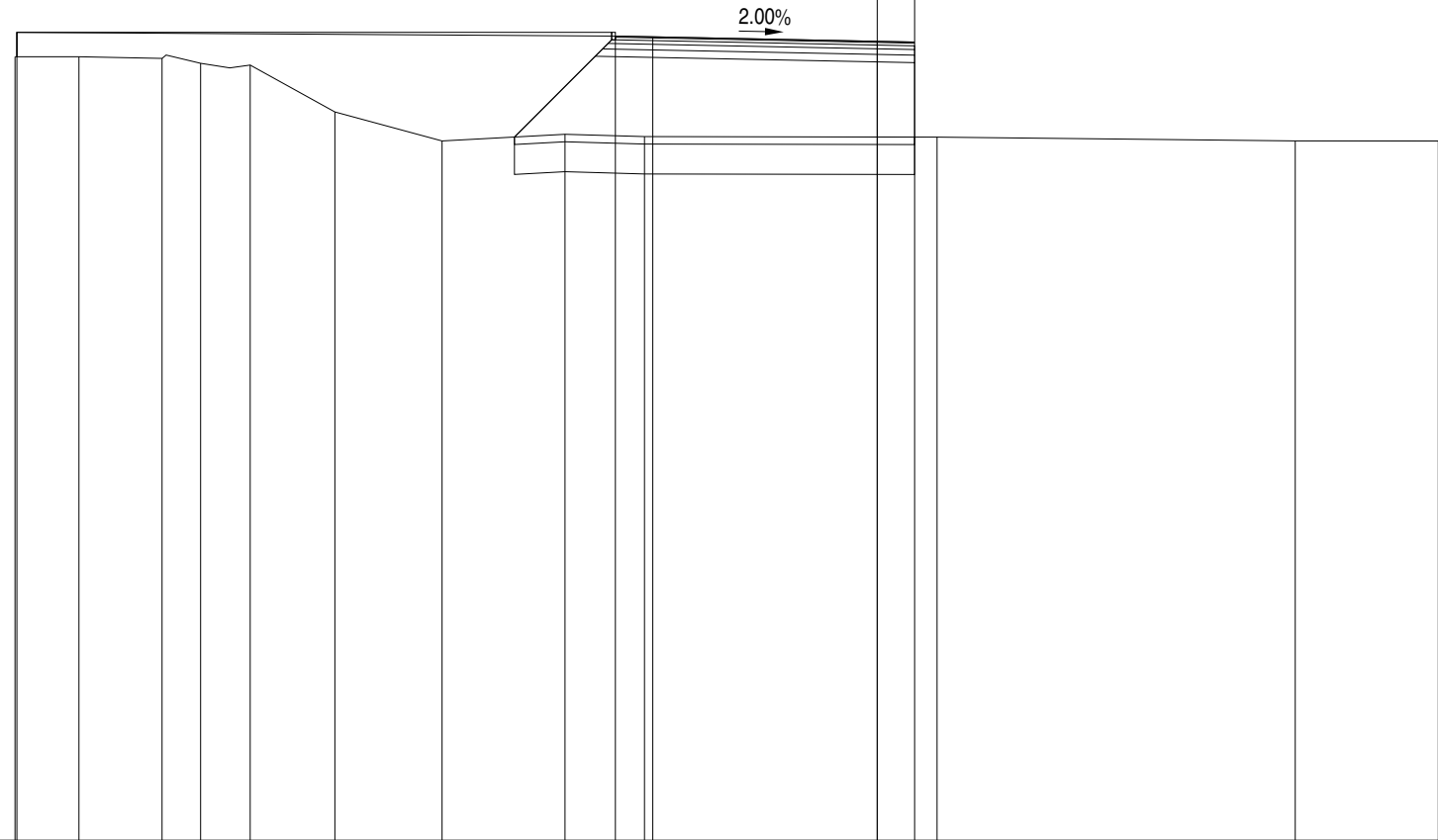
PROGRESSIVE TERRENO	-23.05	-21.48	-18.51	-17.42	-15.84	-13.55	-11.92	-10.75	-9.91	-7.70	-6.40	-5.11	-3.98	-0.86	0.53	3.06	8.02	15.00
PARZIALI TERRENO	1.57	2.97	1.09	1.58	2.29	1.63	1.17	0.84	2.21	1.30	1.29	1.13	3.12	1.39	2.53	4.96	6.98	
QUOTE TERRENO	66.95	66.95	66.90	66.85	66.92	65.81	65.86	65.84	64.83	64.37	64.09	64.37	64.55	64.70	64.69	64.71	64.73	64.77
PROGRESSIVE PROGETTO	-23.00									-7.00	-6.00			0.00	1.00	2.25	6.32	
PARZIALI PROGETTO					16.00					1.00		6.00		1.00	1.25	4.07		
QUOTE PROGETTO	67.63									67.53	67.51			67.39	67.37	67.43	64.72	

PROFILO Asse 35_R04

SEZIONE 35 - 6

PROGRESSIVA 68.94

A RILEVATO	m ²	19.89
AR ARIDO	m ²	8.56
AS RILEVATO SCOTICO	m ²	2.14
BO BONIFICA	m ²	8.56
D BASE	m ²	0.82
E MISTO CEMENTATO	m ²	1.24
G FONDAZIONE	m ²	1.68
SC SCOTICO	m ²	2.14
V VEGETALE	m ²	24.54
a USURA	m	8.00
c BINDER	m	8.00



46

200
200

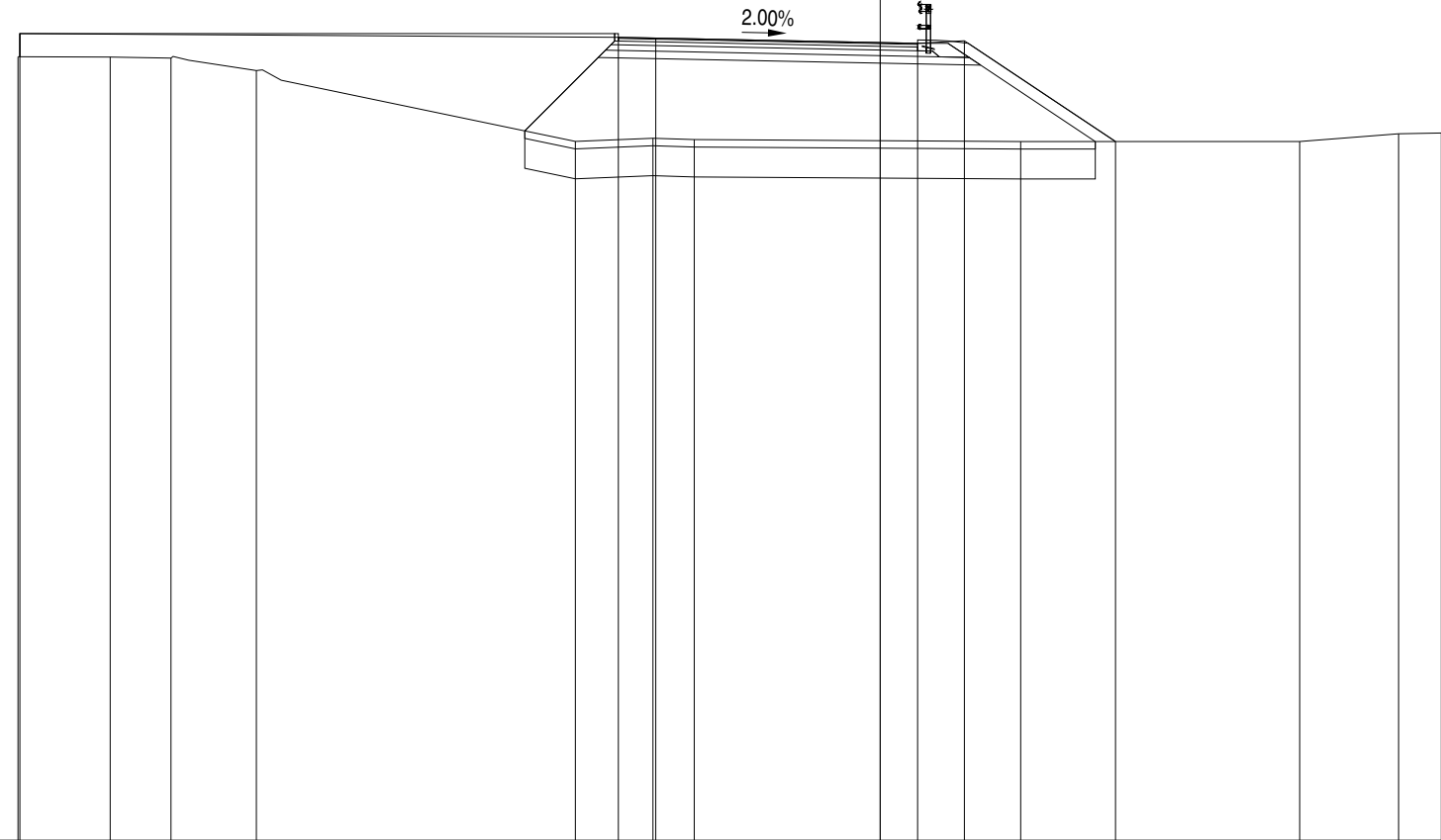
PROGRESSIVE TERRENO	-23.05	-21.34	-19.12	-18.09	-16.76	-14.50	-11.63	-8.35	-6.22	1.60	11.18	15.00
PARZIALI TERRENO	1.71	2.22	1.03	1.33	2.26	2.87	3.28	2.13	7.82	9.58	3.82	
QUOTE TERRENO	66.95	66.95	66.90	66.77	66.72	65.47	64.70	64.87	64.81	64.80	64.70	64.69
PROGRESSIVE PROGETTO	-23.00							-7.00	-6.00	0.00	1.00	
PARZIALI PROGETTO					16.00			1.00	6.00	1.00		
QUOTE PROGETTO	67.60						67.50	67.48		67.36	67.34	

PROFILO Asse 35_R04

SEZIONE 35 - 7

PROGRESSIVA 80.00

A RILEVATO	m ²	27.00
AR ARIDO	m ²	12.21
AS RILEVATO SCOTICO	m ²	3.04
BO BONIFICA	m ²	12.21
D BASE	m ²	0.82
E MISTO CEMENTATO	m ²	1.31
G FONDAZIONE	m ²	2.00
H MIST. GRAN. COMPATTA	m ²	0.33
SC SCOTICO	m ²	3.04
V VEGETALE	m ²	22.52
a USURA	m	8.00
c BINDER	m	8.00



46

200
200

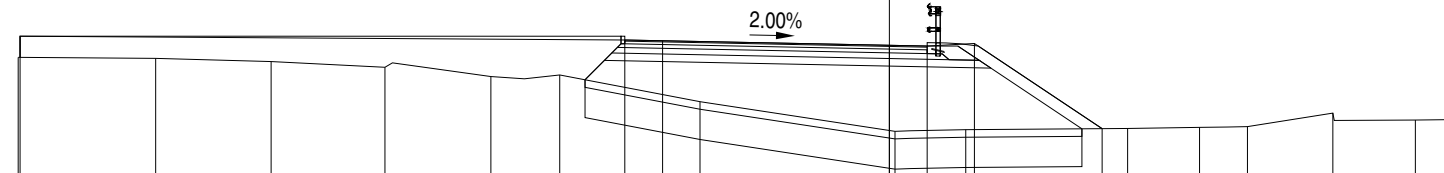
PROGRESSIVE TERRENO	-23.05	-20.59	-18.96	-16.68		-8.15	-6.07	-4.97		3.76		11.21	13.86	15.00
PARZIALI TERRENO		2.46	1.63	2.28		8.53	2.08	1.10		8.73		7.45	2.65	1.14
QUOTE TERRENO	66.95	66.94	66.91	66.58		64.68	64.77	64.73		64.68		64.68	64.89	64.91
PROGRESSIVE PROGETTO	-23.00					-7.00	-6.00			0.00	1.00	2.25		6.29
PARZIALI PROGETTO				16.00		1.00		6.00		1.00	1.25		4.04	
QUOTE PROGETTO	67.57					67.47	67.45			67.33	67.31	67.37		64.68

PROFILO Asse 35_R04

SEZIONE 35 - 8

PROGRESSIVA 100.00

A RILEVATO	m ²	15.56
AR ARIDO	m ²	10.50
AS RILEVATO SCOTICO	m ²	2.64
BO BONIFICA	m ²	10.50
D BASE	m ²	0.82
E MISTO CEMENTATO	m ²	1.31
G FONDAZIONE	m ²	1.99
H MIST. GRAN. COMPATTA	m ²	0.32
SC SCOTICO	m ²	2.64
V VEGETALE	m ²	13.35
a USURA	m	8.00
c BINDER	m	8.00



46

200
200

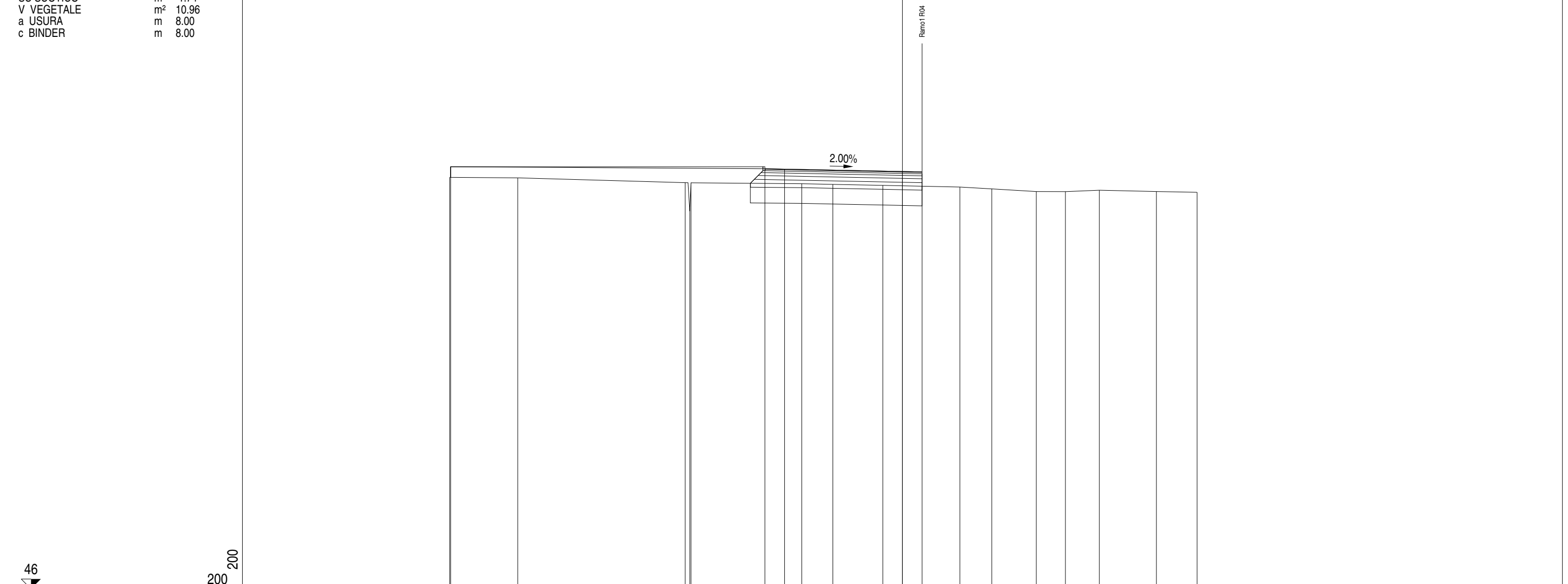
PROGRESSIVE TERRENO	-23.05	-19.41	-16.36	-13.35	-10.54	-8.72	-5.01	0.15	2.02	6.30	8.21	9.47	11.73	13.92	15.00
PARZIALI TERRENO		3.64	3.05	3.01	2.81	1.82	3.71	5.16	1.87	4.28	1.91	1.26	2.26	2.19	1.08
QUOTE TERRENO	66.95	66.92	66.84	66.69	66.44	66.48	65.78	64.99	65.03	65.07	65.10	65.12	65.47	65.29	65.30
PROGRESSIVE PROGETTO	-23.00						-7.00	-6.00	0.00	1.00	2.25	5.63			
PARZIALI PROGETTO			16.00				1.00	6.00	1.00	1.25	3.38				
QUOTE PROGETTO	67.51						67.41	67.39	67.27	67.25	67.31	65.06			

PROFILO Asse 35_R04

SEZIONE 35 - 9

PROGRESSIVA 109.43

A RILEVATO	m ²	1.59
AR ARIDO	m ²	7.00
AS RILEVATO SCOTICO	m ²	1.74
BO BONIFICA	m ²	7.00
D BASE	m ²	0.81
E MISTO CEMENTATO	m ²	1.25
G FONDAZIONE	m ²	1.68
SC SCOTICO	m ²	1.74
V VEGETALE	m ²	10.96
a USURA	m	8.00
c BINDER	m	8.00



46

200
200

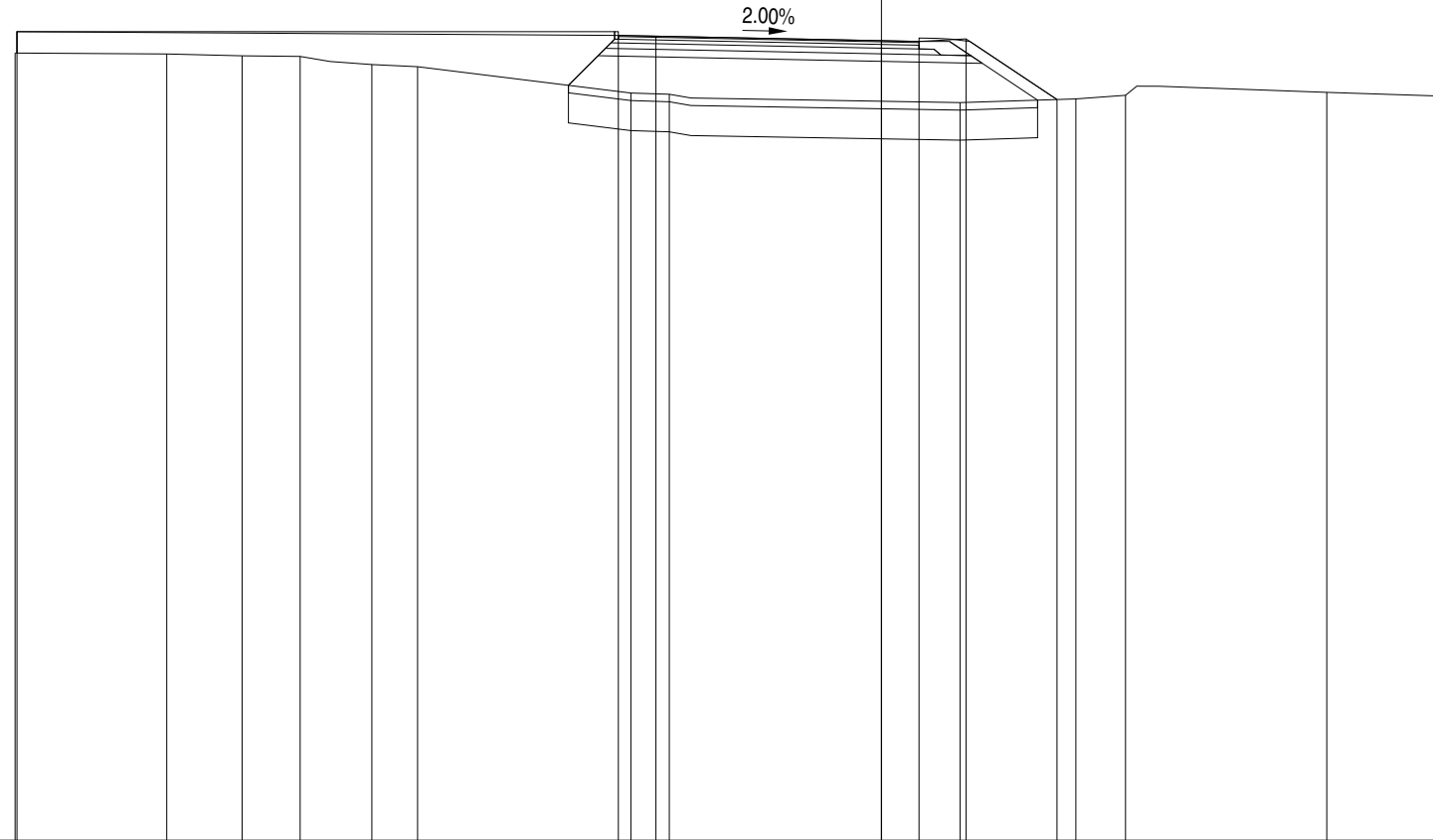
PROGRESSIVE TERRENO	-23.05	-19.58	-11.06	-10.83	-10.76	-5.12	-3.54	-1.00	2.93	4.55	6.82	8.30	10.02	12.93	15.00
PARZIALI TERRENO		3.47	8.52	0.23	0.07	5.64	1.58	2.54	3.93	1.62	2.27	1.48	1.72	2.91	2.07
QUOTE TERRENO	66.95	66.92	66.68	65.23	66.67	66.62	66.59	66.54	66.45	66.36	66.23	66.22	66.29	66.23	66.19
PROGRESSIVE PROGETTO	-23.00					-7.00	-6.00	0.00	1.00						
PARZIALI PROGETTO			16.00			1.00	6.00	1.00							
QUOTE PROGETTO	67.49					67.39	67.37	67.25	67.23						

PROFILO Asse 35_R04

SEZIONE 35 - 10

PROGRESSIVA 120.00

A RILEVATO	m ²	11.79
AR ARIDO	m ²	9.97
AS RILEVATO SCOTICO	m ²	2.51
BO BONIFICA	m ²	9.97
D BASE	m ²	0.82
E MISTO CEMENTATO	m ²	1.31
G FONDAZIONE	m ²	2.00
H MIST. GRAN. COMPATTA	m ²	0.33
SC SCOTICO	m ²	2.51
V VEGETALE	m ²	13.93
a USURA	m	8.00
c BINDER	m	8.00



46

200
200

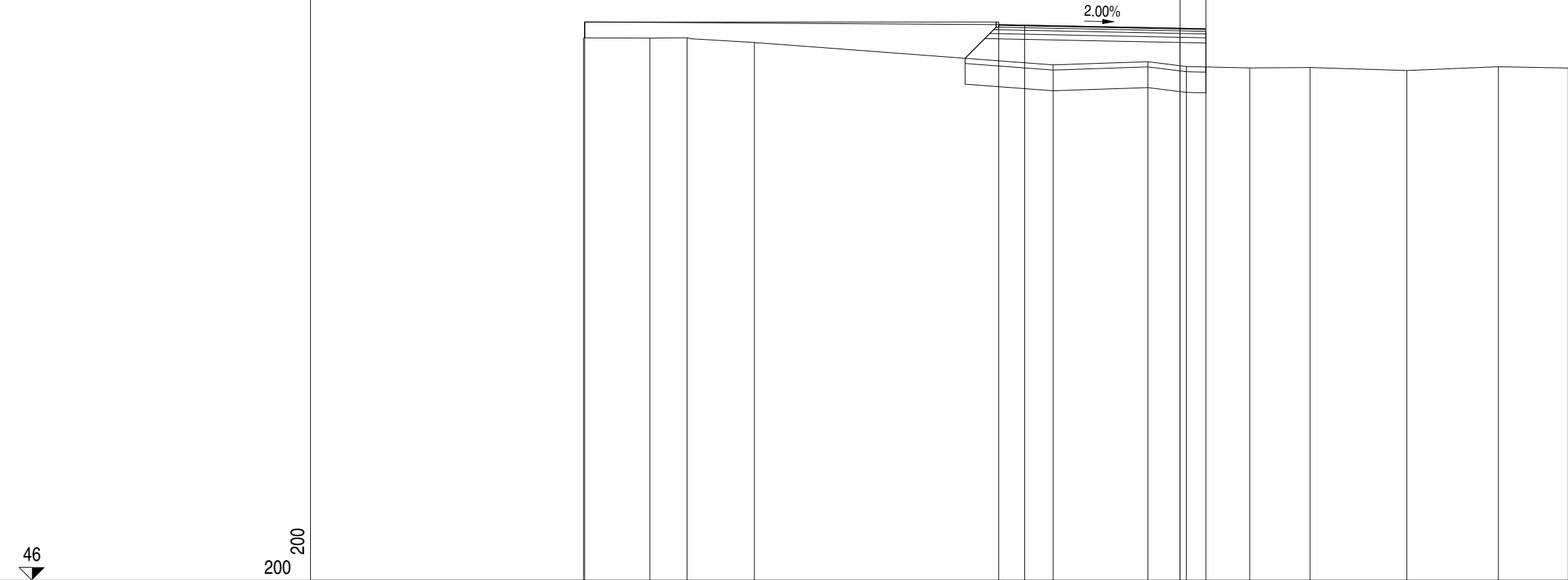
PROGRESSIVE TERRENO	-23.05	-19.02	-17.01	-15.47	-13.56	-12.34	-6.67	-5.64	2.09	5.17	6.49	11.85	15.00
PARZIALI TERRENO		4.03	2.01	1.54	1.91	1.22	5.67	1.03	7.73	3.08	1.32	5.36	3.15
QUOTE TERRENO	66.95	66.92	66.87	66.86	66.64	66.58	65.88	65.85	65.63	65.73	65.82	65.90	65.80
PROGRESSIVE PROGETTO	-23.00						-7.00	-6.00	0.00	1.00	2.25	4.67	
PARZIALI PROGETTO				16.00			1.00	6.00	1.00	1.25	2.42		
QUOTE PROGETTO	67.52						67.42	67.40	67.28	67.26	67.32	65.71	

PROFILO Asse 35_R04

SEZIONE 35 - 11

PROGRESSIVA 134.76

A RILEVATO	m ²	7.77
AR ARIDO	m ²	7.46
AS RILEVATO SCOTICO	m ²	1.85
BO BONIFICA	m ²	7.46
D BASE	m ²	0.82
E MISTO CEMENTATO	m ²	1.24
G FONDAZIONE	m ²	1.69
SC SCOTICO	m ²	1.85
V VEGETALE	m ²	14.14
a USURA	m	8.00
c BINDER	m	8.00



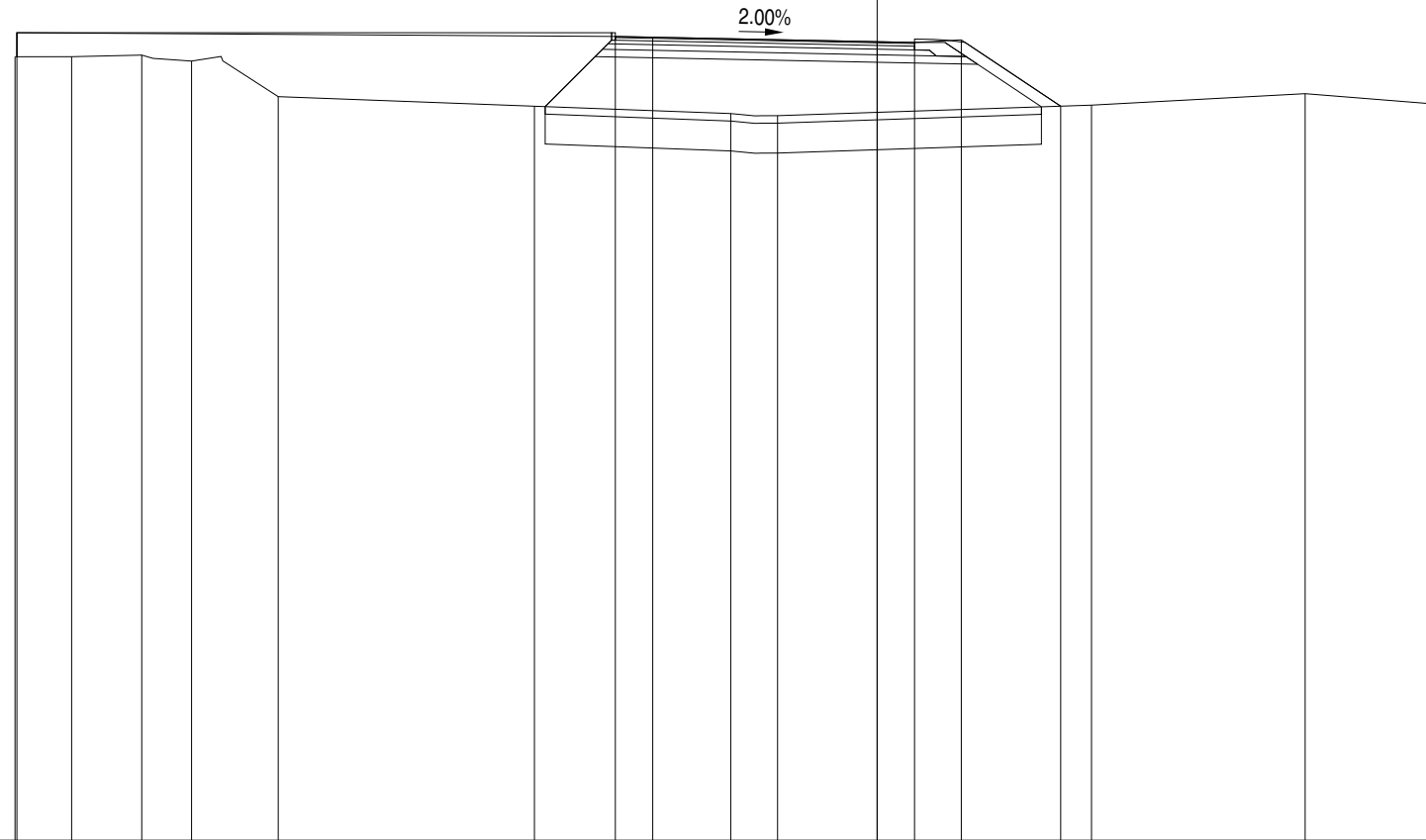
PROGRESSIVE TERRENO	-23.05	-20.49	-19.05	-16.45		-4.90	-1.24	0.24	2.69	5.02	8.77	12.30	15.00
PARZIALI TERRENO	2.56	1.44	2.60		11.55	3.66	1.48	2.45	2.33	3.75	3.53	2.70	
QUOTE TERRENO	66.95	66.94	66.95	66.77		65.91	66.03	65.84	65.79	65.80	65.69	65.83	65.78
PROGRESSIVE PROGETTO	-23.00					-7.00	-6.00	0.00	1.00				
PARZIALI PROGETTO				16.00		1.00	6.00	1.00					
QUOTE PROGETTO	67.56					67.46	67.44	67.32	67.30				

PROFILO Asse 35_R04

SEZIONE 35 - 13

PROGRESSIVA 144.49

A RILEVATO	m ²	16.13
AR ARIDO	m ²	10.63
AS RILEVATO SCOTICO	m ²	2.64
BO BONIFICA	m ²	10.63
D BASE	m ²	0.81
E MISTO CEMENTATO	m ²	1.31
G FONDAZIONE	m ²	1.99
H MIST. GRAN. COMPATTA	m ²	0.32
SC SCOTICO	m ²	2.64
V VEGETALE	m ²	21.51
a USURA	m	8.00
c BINDER	m	8.00



PROGRESSIVE TERRENO	-23.05	-21.54	-19.66	-18.33	-16.01		-9.16		-3.91	-2.66		5.73		11.44	15.00
PARZIALI TERRENO	1.51	1.88	1.33	2.32		6.85		5.25	1.25		8.39		5.71		3.56
QUOTE TERRENO	66.95	66.95	66.99	66.83	65.88		65.63		65.43	65.37		65.65		65.96	65.68
PROGRESSIVE PROGETTO	-23.00							-7.00	-6.00		0.00	1.00	2.25		4.91
PARZIALI PROGETTO					16.00			1.00		6.00		1.00	1.25	2.66	
QUOTE PROGETTO	67.59						67.49	67.47			67.35	67.33	67.40		65.63