

S.S. N. 9 "VIA EMILIA"

VARIANTE DI CASALPUSTERLENGO ED ELIMINAZIONE PASSAGGIO A LIVELLO SULLA S.P. EX S.S. N.234

PROGETTO ESECUTIVO

 Ing. Renato Vaira <small>(Ordine degli Ingg. di Torino e Provincia n° 4663 W)</small>	ING. RENATO DEL PRETE Ing. Renato Del Prete <small>Ordine degli Ingg. di Bari e provincia n° 5073</small>	DOTT. GEOL. DANILO GALLO Dott. Geol. Danilo Gallo <small>Ordine dei Geologi della Regione Puglia n° 588</small>	INTEGRAZIONE PRESTAZIONI	PROGETTISTA
			Ing. Renato Del Prete	Ing. Valerio Bajetti <small>(I.T. S.r.l.)</small>
 Ing. Valerio Bajetti <small>Ordine degli Ingg. di Roma e provincia n° A-26211</small>	SETAC Srl Servizi & Engineering Trasporti Ambiente Costruzioni Prof. Ing. Luigi Monterisi <small>Ordine degli Ingg. di Bari e provincia n° 1771</small>	 E&G Engineering & Graphics S.r.l. Ing. Gabriele Incecchi <small>Ordine degli Ingg. di Roma e provincia n° A-12102</small>	PROGETTAZIONE STRADALE	PROGETTAZIONE IDRAULICA
			Ing. Gaetano Ranieri <small>(Ga&M S.r.l.)</small>	Ing. Fabrizio Bajetti <small>(I.T. S.r.l.)</small>
 SOCIETA' DESIGNATA: GA&M Prof. Ing. Matteo Ranieri <small>Ordine degli Ingg. di Bari e provincia n° 1137</small>	ECOPLAN <small>Studio di Ingegneria e Architettura</small> Arch. Nicoletta Frattini <small>Ordine degli Arch. di Torino e provincia n° A-8433</small>	ARKE' INGEGNERIA s.r.l. <small>Via Impugnatura Trapano n. 4 - 70129 Bari</small> Ing. Gioacchino Angarano <small>Ordine degli Ingg. di Bari e provincia n° 5970</small>	PROGETTAZIONE OPERE D'ARTE MAGGIORI	PROGETTAZIONE OPERE D'ARTE MINORI
			Ing. Renato Vaira <small>(Studio Corona S.r.l.)</small>	Ing. Nicola Ligas <small>(I.T. S.r.l.)</small>
			COMPUTI	CANTIERISTICA
			Ing. Valerio Bajetti <small>(I.T. S.r.l.)</small>	Ing. Gaetano Ranieri <small>(Ga&M S.r.l.)</small>
			GEOLOGIA	GEOTECNICA
			Dott. Danilo Gallo	Ing. Gianfranco Sodero <small>(Studio Corona S.r.l.)</small>
			AMBIENTE	SICUREZZA
			Dott. Emilio Macchi <small>(ECOPLAN S.r.l.)</small>	Ing. Gaetano Ranieri <small>(Ga&M S.r.l.)</small>

VISTO: IL RESPONSABILE DEL PROCEDIMENTO  Dott. Ing. Fabrizio CARDONE	IL RESPONSABILE DELLA INTEGRAZIONE DELLE PRESTAZIONI SPECIALISTICHE  Ing. Renato DEL PRETE	PROGETTISTA  Ing. Valerio BAJETTI	GEOLOGO  Dott. Danilo GALLO	IL COORDINATORE DELLA SICUREZZA IN FASE DI PROGETTAZIONE  Ing. Gaetano RANIERI
---	--	--	---	---

DG19

INTERSEZIONI E SVINCOLI 01

SEZIONI TRASVERSALI ASSE 33

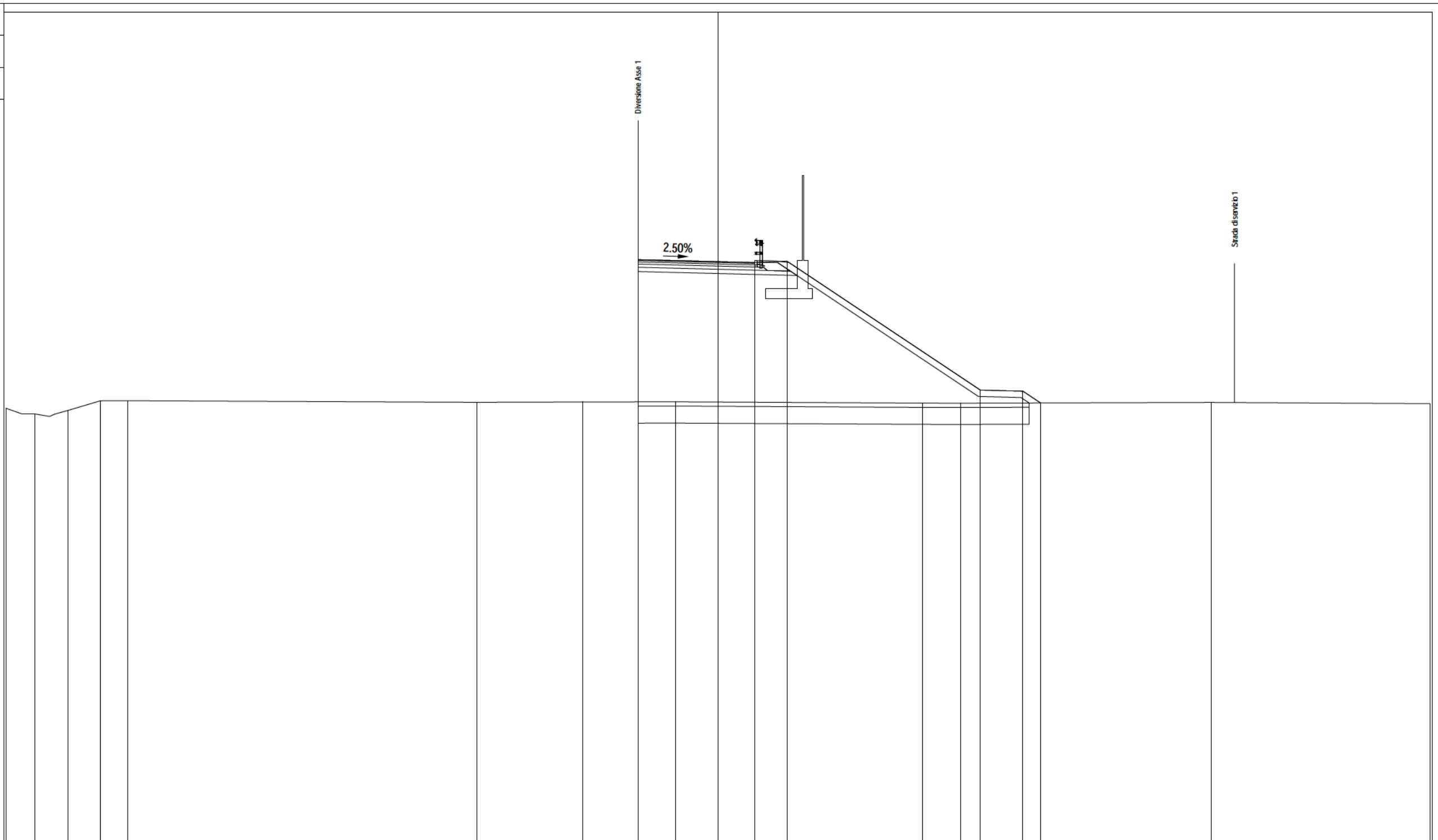
CODICE PROGETTO PROGETTO LIV. PROG. N. PROG. <div style="display: flex; justify-content: space-around;"> COMI E 1701 </div>	NOME FILE DG19-V01PS00TRASZ05_B.dwg CODICE ELAB. V01PS00TRASZ05	REVISIONE B	SCALA: 1:200
D			
C			
B	EMISSIONE A SEGUITO DI ISTRUTTORIA	LUGLIO 2018	ING. NICOLA MANGIARDI PROF. ING. LUIGI MONTERISI ING. VALERIO BAJETTI
A	EMISSIONE	DICEMBRE 2017	ING. NICOLA MANGIARDI PROF. ING. LUIGI MONTERISI ING. VALERIO BAJETTI
REV.	DESCRIZIONE	DATA	REDATTO VERIFICATO APPROVATO

PROFILO Asse 33

SEZIONE 33 - 1

PROGRESSIVA 0.00

A RILEVATO	m ²	72.70
AR ARIDO	m ²	14.73
AS ARIDO RILEVATO	m ²	3.67
BO BONIFICA	m ²	14.73
D BASE	m ²	0.55
E MISTO CEMENTATO	m ²	0.90
G FONDAZIONE	m ²	1.47
H M.G. COMPATTATO	m ²	0.41
SC SCOTICO	m ²	3.67
V VEGETALE	m ²	4.22
a USURA	m	5.50
c BINDER	m	5.50



41

200

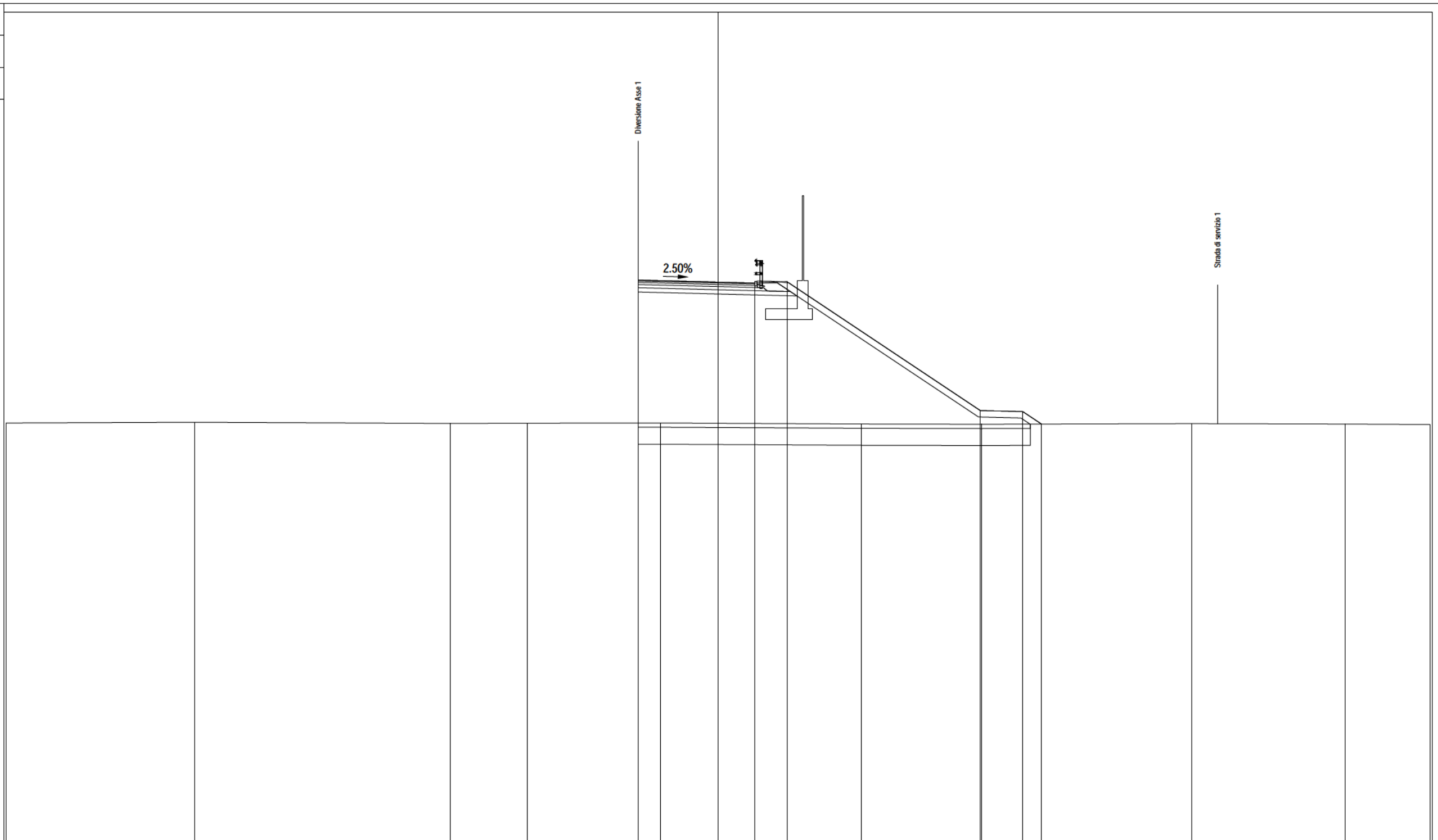
PROGRESSIVE TERRENO	33.50	-32.12	-30.58	-29.04	-27.78		-11.33	-6.35	-2.00		9.65	11.44		23.21	33.50	
PARZIALI TERRENO	1.38	1.54	1.54	1.26		16.45	4.98	4.35		11.65	1.79		11.77		10.29	
QUOTE TERRENO	61.56	61.29	61.45	61.91	61.91		61.84	61.85	61.86		61.80	61.79		61.83	61.77	
PROGRESSIVE PROGETTO									-3.75	0.00	1.75	3.25		12.35	14.35	15.18
PARZIALI PROGETTO									3.75	1.75	1.50		9.10	2.00	0.83	
QUOTE PROGETTO									68.55	68.46	68.41	68.46		62.41	62.36	61.81

PROFILO Asse 33

SEZIONE 33 - 2

PROGRESSIVA 3.41

A RILEVATO	m ²	73.29
AR ARIDO	m ²	14.77
AS ARIDO RILEVATO	m ²	3.68
BO BONIFICA	m ²	14.77
D BASE	m ²	0.55
E MISTO CEMENTATO	m ²	0.90
G FONDAZIONE	m ²	1.47
H M.G. COMPATTATO	m ²	0.40
SC SCOTICO	m ²	3.68
V VEGETALE	m ²	4.27
a USURA	m	5.50
c BINDER	m	5.50



42

200
200

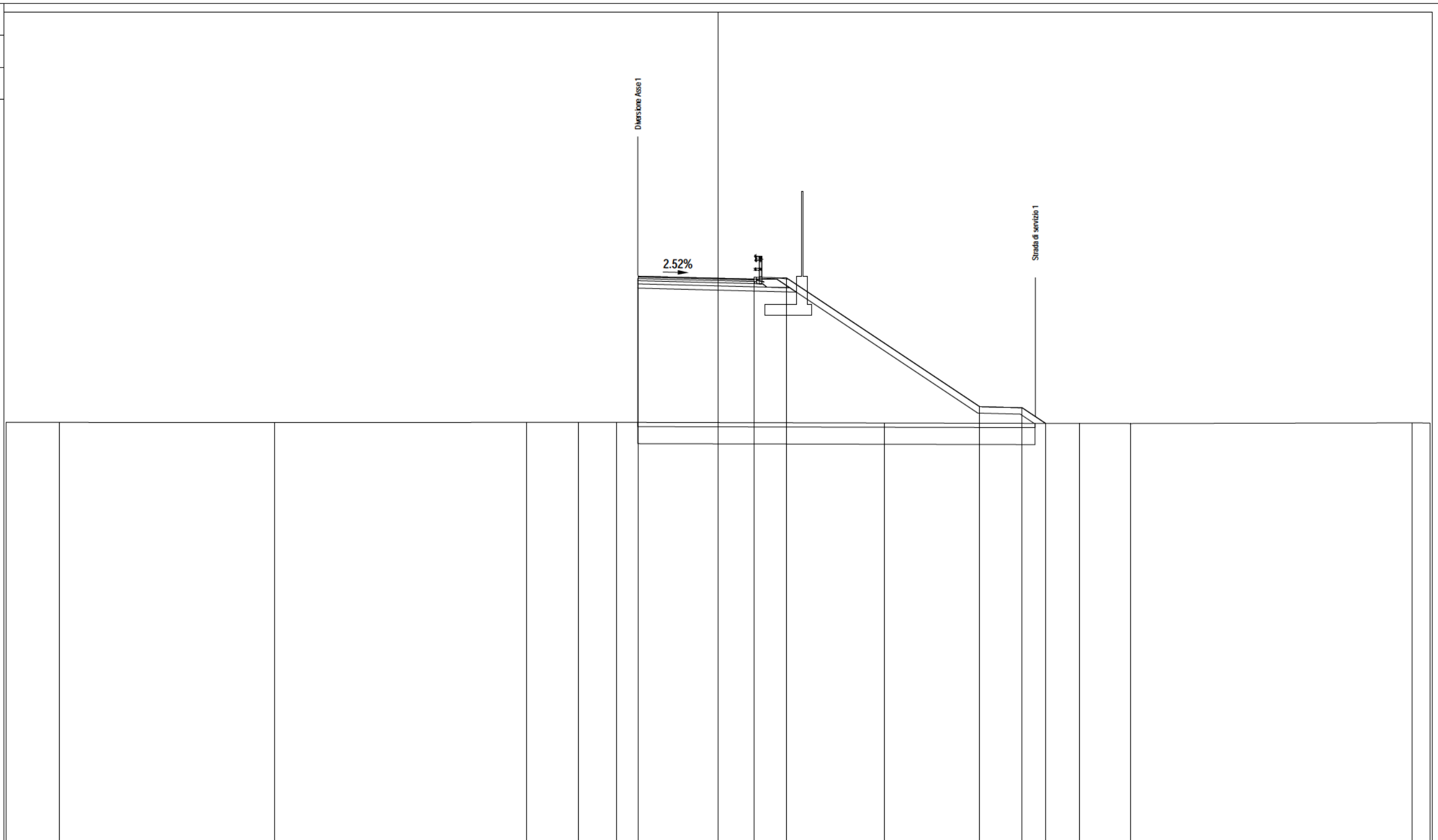
PROGRESSIVE TERRENO	33.50	24.63	12.59	8.95	-2.71	6.75	12.41	22.29	29.52	33.50	
PARZIALI TERRENO	8.87	12.04	3.64	6.24	9.46	5.66	9.88	7.23	3.98		
QUOTE TERRENO	61.86	61.90	61.84	61.85	61.87	61.82	61.80	61.83	61.81	61.79	
PROGRESSIVE PROGETTO					-3.75	0.00	1.75	3.25	12.35	14.35	15.23
PARZIALI PROGETTO					3.75	1.75	1.50	9.10	2.00	0.88	
QUOTE PROGETTO					68.59	68.49	68.45	68.52	62.45	62.40	61.81

PROFILO Asse 33

SEZIONE 33 - 3

PROGRESSIVA 20.00

A RILEVATO	m ²	76.38
AR ARIDO	m ²	14.95
AS ARIDO RILEVATO	m ²	3.73
BO BONIFICA	m ²	14.95
D BASE	m ²	0.55
E MISTO CEMENTATO	m ²	0.89
G FONDAZIONE	m ²	1.46
H M.G. COMPATTATO	m ²	0.43
SC SCOTICO	m ²	3.73
V VEGETALE	m ²	4.32
a USURA	m	5.48
c BINDER	m	5.48



42

200
200

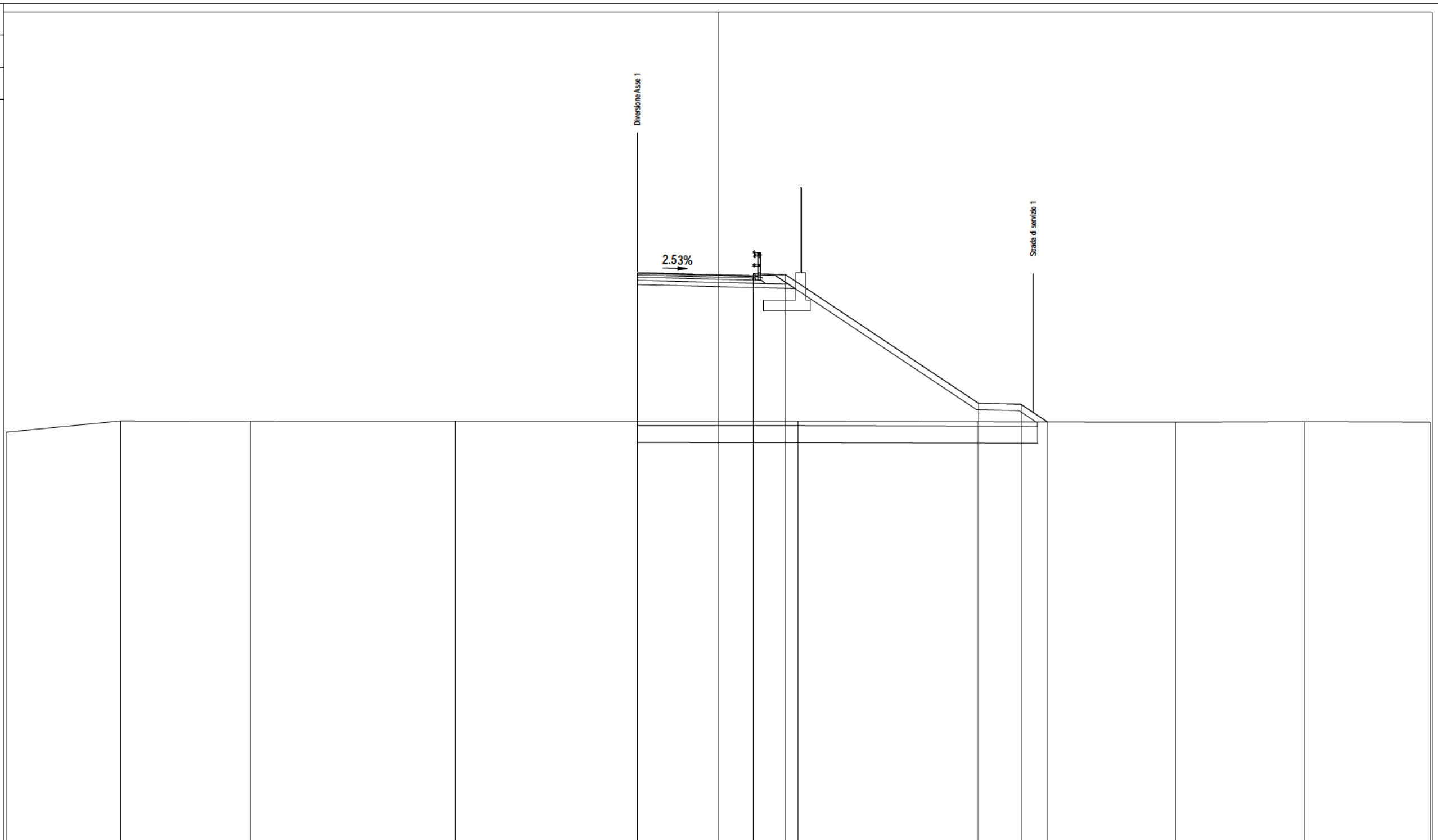
PROGRESSIVE TERRENO	33.50	30.99	20.84	9.00	6.56	4.77		7.85		17.01	19.41	32.67	33.50
PARZIALI TERRENO	2.51	10.15	11.84	2.44	1.79	12.62	9.16	2.40	13.26	0.83			
QUOTE TERRENO	61.90	61.89	61.88	61.89	61.90	61.89	61.86	61.84	61.84	61.87	61.86		
PROGRESSIVE PROGETTO						-3.76	0.00	1.72	3.22	12.32	14.32	15.42	
PARZIALI PROGETTO						3.76	1.72	1.50	9.10	2.00	1.10		
QUOTE PROGETTO						68.77	68.67	68.63	68.70	62.63	62.58	61.85	

PROFILO Asse 33

SEZIONE 33 - 4

PROGRESSIVA 35.10

A RILEVATO	m ²	78.41
AR ARIDO	m ²	15.05
AS ARIDO RILEVATO	m ²	3.77
BO BONIFICA	m ²	15.05
D BASE	m ²	0.54
E MISTO CEMENTATO	m ²	0.89
G FONDAZIONE	m ²	1.46
H M.G. COMPATTATO	m ²	0.42
SC SCOTICO	m ²	3.77
V VEGETALE	m ²	4.43
a USURA	m	5.44
c BINDER	m	5.44



42

200
200

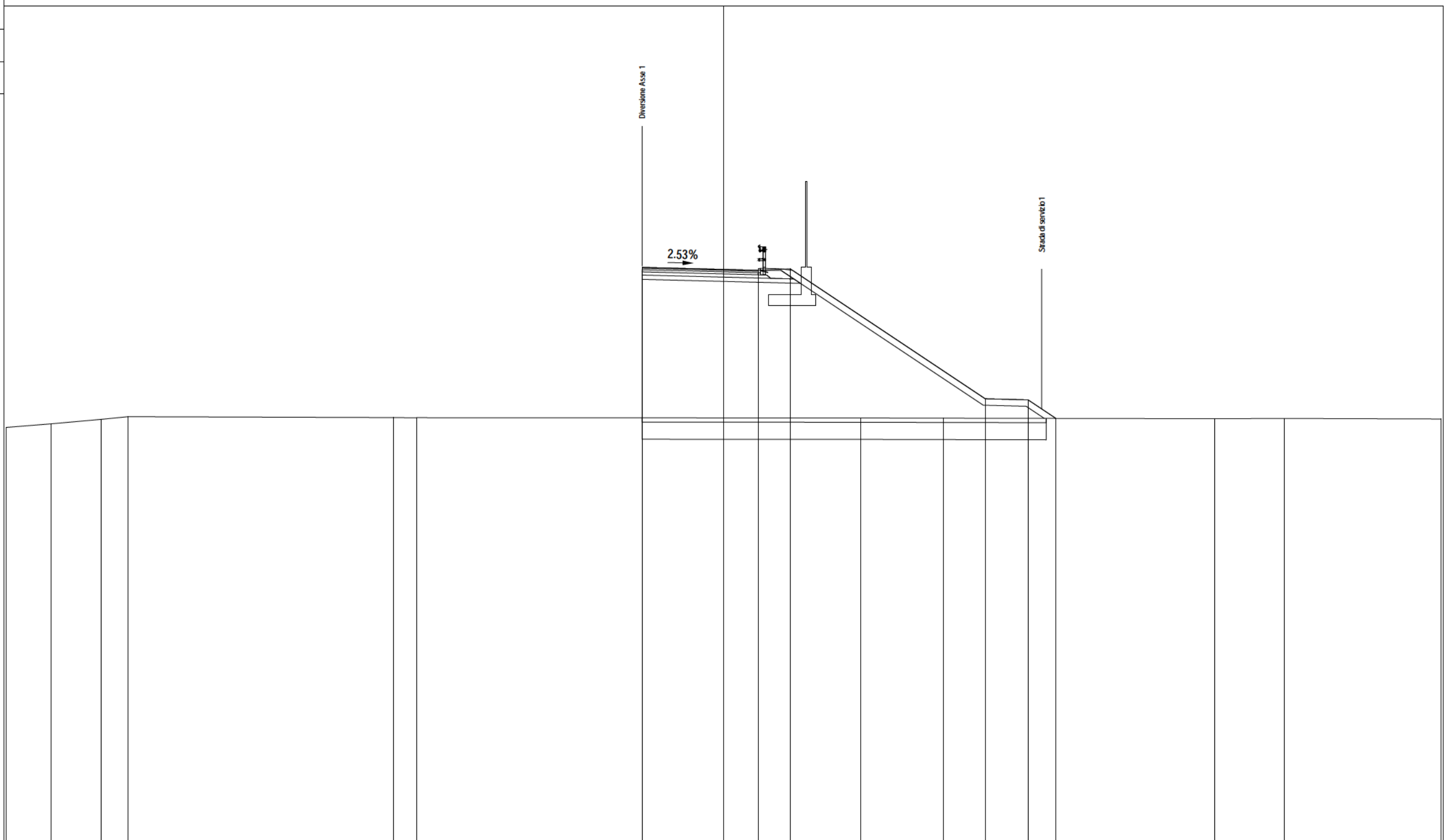
PROGRESSIVE TERRENO	33.50	28.10	21.96	12.24		3.77	12.21	21.55	27.63	33.50		
PARZIALI TERRENO	5.40	6.14	9.62	16.11	8.44	9.34	6.08	5.87				
QUOTE TERRENO	61.43	61.96	61.94	61.95	61.94	61.92	61.90	61.92	61.90	61.90		
PROGRESSIVE PROGETTO						-3.78	0.00	1.66	3.16	12.26	14.26	15.51
PARZIALI PROGETTO						3.78	1.66	1.50	9.10	2.00	1.25	
QUOTE PROGETTO						68.93	68.84	68.80	68.86	62.80	62.75	61.91

PROFILO Asse 33

SEZIONE 33 - 5

PROGRESSIVA 40.00

A RILEVATO	m ²	79.14
AR ARIDO	m ²	15.09
AS ARIDO RILEVATO	m ²	3.78
BO BONIFICA	m ²	15.09
D BASE	m ²	0.55
E MISTO CEMENTATO	m ²	0.88
G FONDAZIONE	m ²	1.46
H M.G. COMPATTATO	m ²	0.42
SC SCOTICO	m ²	3.78
V VEGETALE	m ²	4.46
a USURA	m	5.42
c BINDER	m	5.42



42

200
200

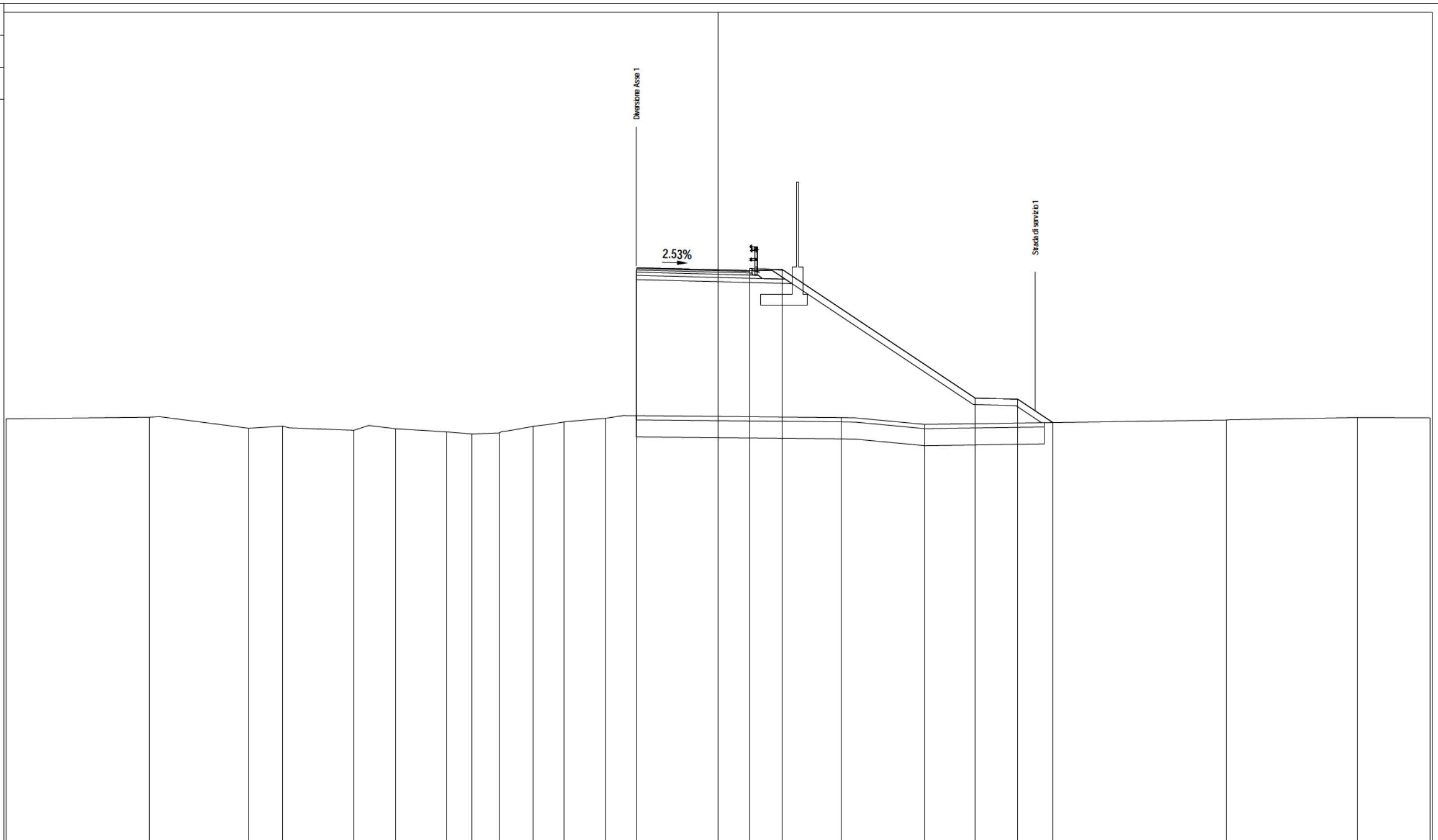
PROGRESSIVE TERRENO	33.50	31.39	29.05	27.79	15.38	14.32	6.42	10.29	22.94	26.21	33.50		
PARZIALI TERRENO	2.11	2.34	1.26	12.41	1.06	20.74	3.87	12.65	3.27	7.29			
QUOTE TERRENO	61.51	61.68	61.89	62.01	61.97	61.96	61.95	61.94	61.92	61.93	61.91		
PROGRESSIVE PROGETTO							-3.79	0.00	1.63	3.13	12.23	14.23	15.53
PARZIALI PROGETTO							3.79	1.63	1.50	9.10	2.00	1.30	
QUOTE PROGETTO							68.99	68.99	68.85	68.92	62.85	62.80	61.93

PROFILO Asse 33

SEZIONE 33 - 6

PROGRESSIVA 56.52

A RILEVATO	m ²	80.97
AR ARIDO	m ²	15.34
AS ARIDO RILEVATO	m ²	3.84
BO BONIFICA	m ²	15.34
D BASE	m ²	0.53
E MISTO CEMENTATO	m ²	0.88
G FONDAZIONE	m ²	1.43
H M.G. COMPATTATO	m ²	0.43
SC SCOTICO	m ²	3.84
V VEGETALE	m ²	4.56
a USURA	m	5.34
c BINDER	m	5.34



42

200
200

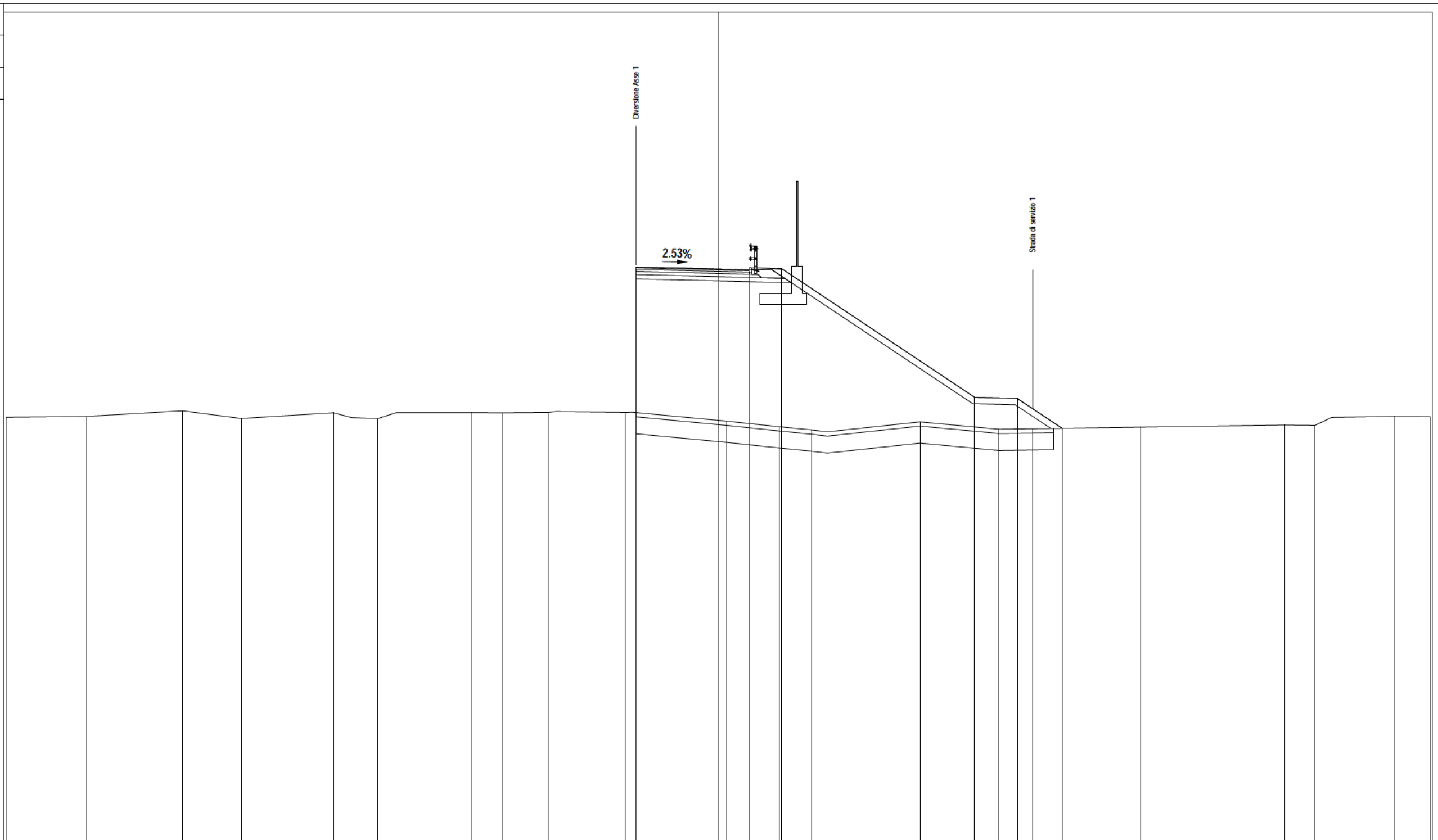
PROGRESSIVE TERRENO	33.50	-26.75	-22.07	-20.47	-17.12	-15.15	-12.77	-11.57	-10.30	-8.66	-7.23	-5.26		5.80	9.74		23.91	30.11	33.50
PARZIALI TERRENO		6.75	4.68	1.60	3.35	1.97	2.38	1.20	1.27	1.62	1.45	1.97		11.06	3.94		14.17	6.20	3.39
QUOTE TERRENO	62.06	62.13	61.62	61.72	61.52	61.59	61.45	61.35	61.39	61.71	61.91	62.09		62.12	61.80		62.00	62.12	62.10
PROGRESSIVE PROGETTO												-3.83	0.00	1.51	3.01		12.11	14.11	15.76
PARZIALI PROGETTO													3.83	1.51	1.50	9.10	2.00	1.65	
QUOTE PROGETTO												69.17	69.07	69.03	69.10		63.03	62.98	61.88

PROFILO Asse 33

SEZIONE 33 - 7

PROGRESSIVA 60.00

A RILEVATO	m ²	86.34
AR ARIDO	m ²	15.73
AS ARIDO RILEVATO	m ²	3.91
BO BONIFICA	m ²	15.73
D BASE	m ²	0.53
E MISTO CEMENTATO	m ²	0.87
G FONDAZIONE	m ²	1.42
H M.G. COMPATTATO	m ²	0.44
SC SCOTICO	m ²	3.91
V VEGETALE	m ²	4.76
a USURA	m	5.32
c BINDER	m	5.32



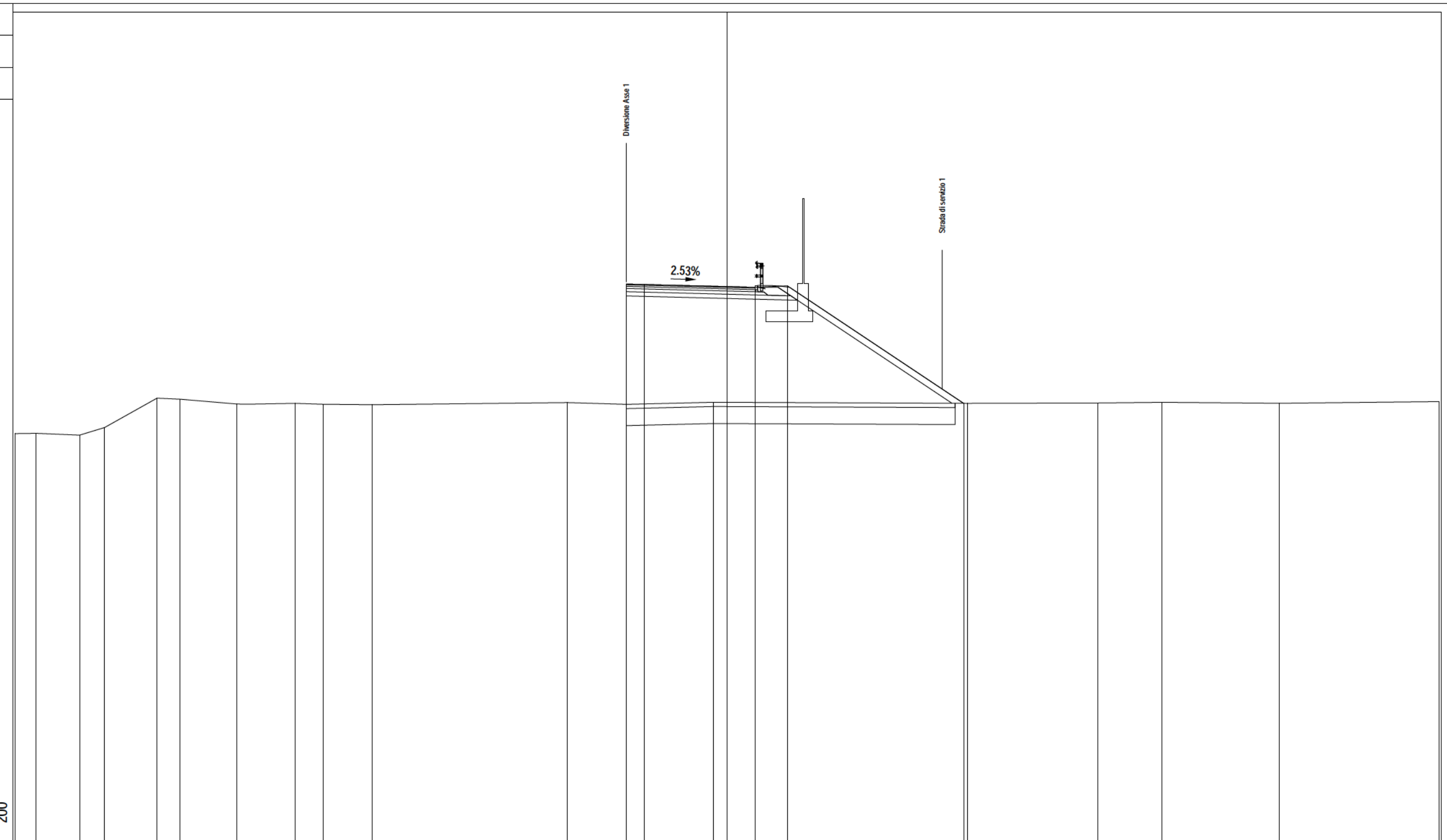
PROGRESSIVE TERRENO	33.50	29.68	25.18	22.42	16.09	16.00	11.61	10.13	7.97	4.36	0.44	2.90	4.41	9.51	13.23	14.80	19.89	26.67	28.09	31.84	33.50
PARZIALI TERRENO		3.82	4.50	2.76	4.33	2.09	4.39	1.48	2.16	3.61	4.80	2.46	1.51	5.10	3.72	1.57	5.09	6.78	1.42	3.75	1.66
QUOTE TERRENO	62.13	62.17	62.44	62.08	62.35	62.07	62.35	62.34	62.36	62.36	61.95	61.69	61.54	61.92	61.57	61.59	61.67	61.77	61.75	62.18	62.17
PROGRESSIVE PROGETTO										-3.84	0.00	1.48	2.98		12.09	14.09	16.20				
PARZIALI PROGETTO										3.84	1.48	1.50	9.11		2.00	2.11					
QUOTE PROGETTO										69.21	69.11	69.07	69.14		63.07	63.02	61.61				

PROFILO Asse 33

SEZIONE 33 - 8

PROGRESSIVA 77.93

A RILEVATO	m ²	58.66
AR ARIDO	m ²	12.38
AS ARIDO RILEVATO	m ²	3.09
BO BONIFICA	m ²	12.38
D BASE	m ²	0.61
E MISTO CEMENTATO	m ²	0.98
G FONDAZIONE	m ²	1.58
H M.G. COMPATTATO	m ²	0.41
SC SCOTICO	m ²	3.09
V VEGETALE	m ²	3.11
a USURA	m	6.08
c BINDER	m	6.08



43

200
200

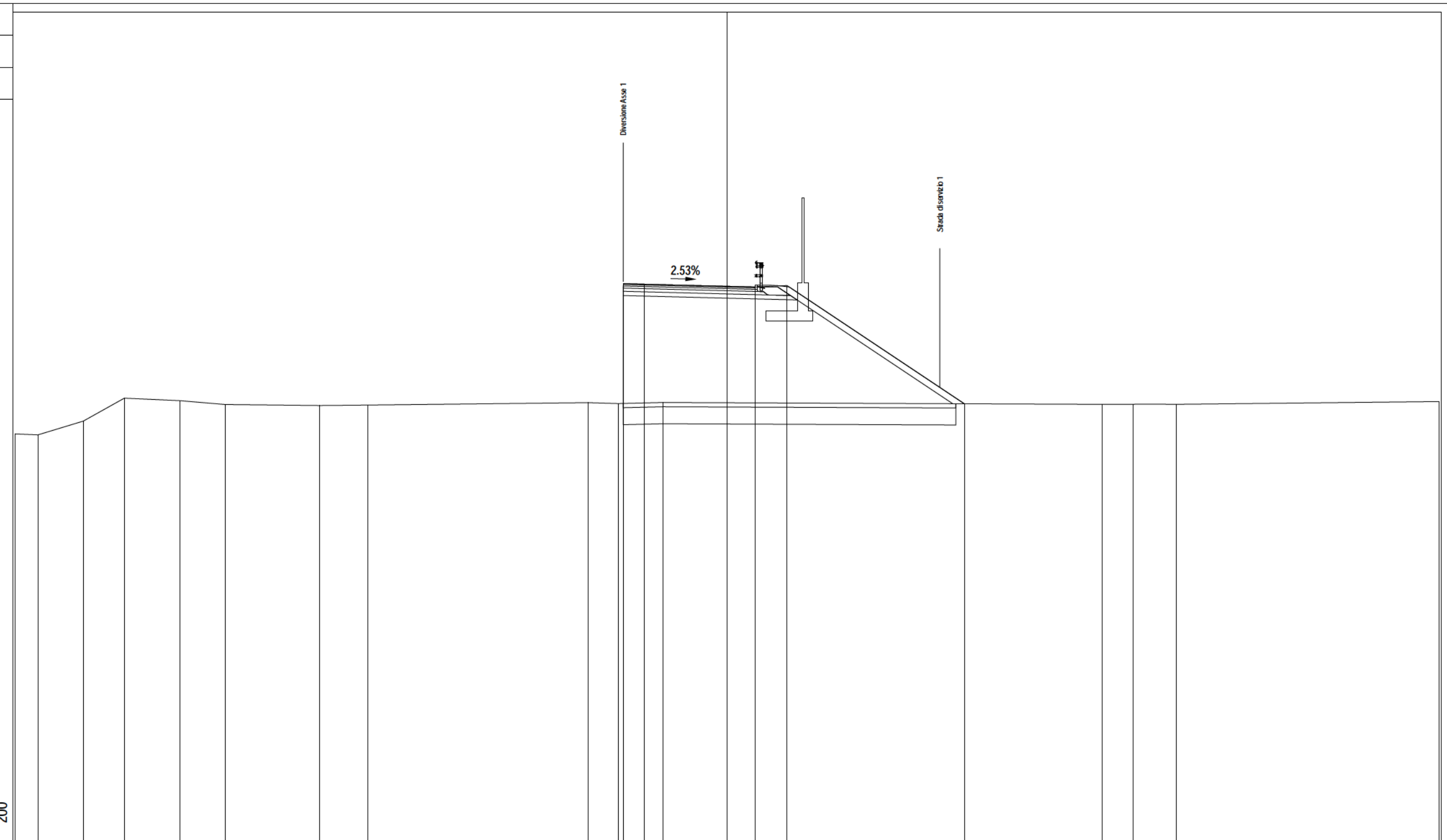
PROGRESSIVE TERRENO	33.50	32.49	30.45	29.27	26.81	25.72	23.04	20.31	19.00	16.69	-7.49	-4.72	-0.62	11.34	17.45	20.46	25.99	33.50
PARZIALI TERRENO	1.01	2.04	1.18	2.46	1.09	2.68	2.73	1.31	2.31	9.20	2.77	4.10	11.96	6.11	3.01	5.53	7.51	
QUOTE TERRENO	62.36	62.38	62.29	62.65	64.03	63.98	63.76	63.79	63.75	63.72	63.82	63.74	63.84	63.79	63.81	63.84	63.79	63.87
PROGRESSIVE PROGETTO												-4.73	-3.88	0.00	1.35	2.85	11.14	
PARZIALI PROGETTO												0.85	4.388	1.35	1.50	8.29		
QUOTE PROGETTO												69.40	69.38	69.28	69.25	69.32	63.79	

PROFILO Asse 33

SEZIONE 33 - 9

PROGRESSIVA 80.00

A RILEVATO	m ²	59.63
AR ARIDO	m ²	12.50
AS ARIDO RILEVATO	m ²	3.14
BO BONIFICA	m ²	12.50
D BASE	m ²	0.62
E MISTO CEMENTATO	m ²	1.01
G FONDAZIONE	m ²	1.61
H M.G. COMPATTATO	m ²	0.43
SC SCOTICO	m ²	3.14
V VEGETALE	m ²	3.13
a USURA	m	6.20
c BINDER	m	6.20



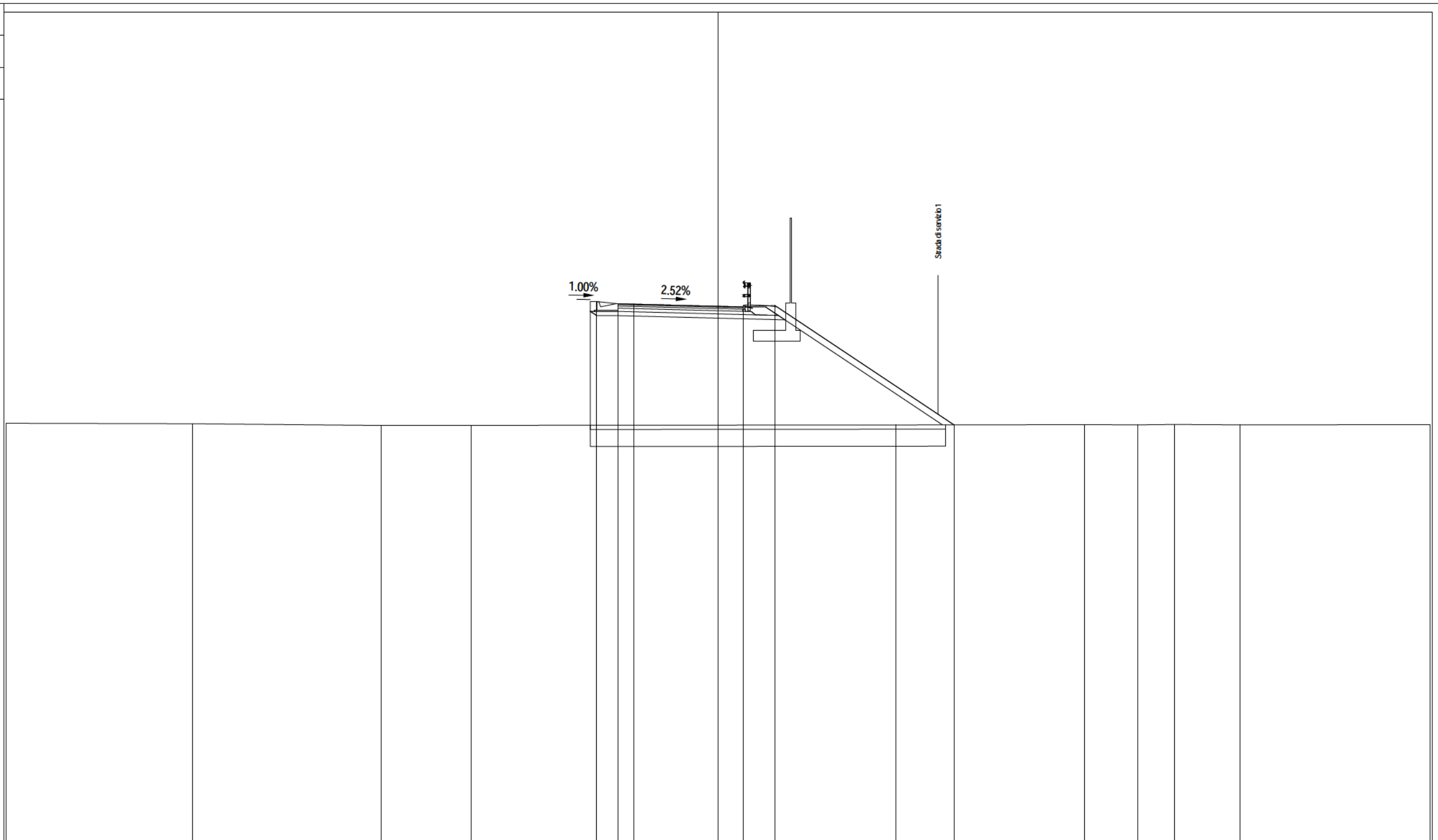
PROGRESSIVE TERRENO	33.50	32.41	30.27	28.34	25.74	23.60	19.17	16.88	-6.53	-5.11	-3.00					17.67	19.10	21.14	33.50
PARZIALI TERRENO	1.09	2.14	1.93	2.60	2.14	4.43	2.29	10.35	1.42	2.11	20.67				1.43	2.04		12.36	
QUOTE TERRENO	62.35	62.30	62.95	64.03	63.91	63.73	63.69	63.71	63.82	63.78	63.83				63.74	63.75	63.74	63.87	
PROGRESSIVE PROGETTO									-4.87	-3.89	0.00	1.33	2.83			11.18			
PARZIALI PROGETTO									0.98	4.8789	1.33	1.50	8.35						
QUOTE PROGETTO									69.42	69.39	69.30	69.26	69.33			63.77			

PROFILO Asse 33

SEZIONE 33 - 10

PROGRESSIVA 100.00

A RILEVATO	m ²	66.34
AR ARIDO	m ²	13.37
AS ARIDO RILEVATO	m ²	3.34
BO BONIFICA	m ²	13.37
D BASE	m ²	0.58
E MISTO CEMENTATO	m ²	0.95
G FONDAZIONE	m ²	1.78
H M.G. COMPATTATO	m ²	0.40
SC SCOTICO	m ²	3.34
V VEGETALE	m ²	3.30
a USURA	m	5.88
c BINDER	m	5.88



44

200
200

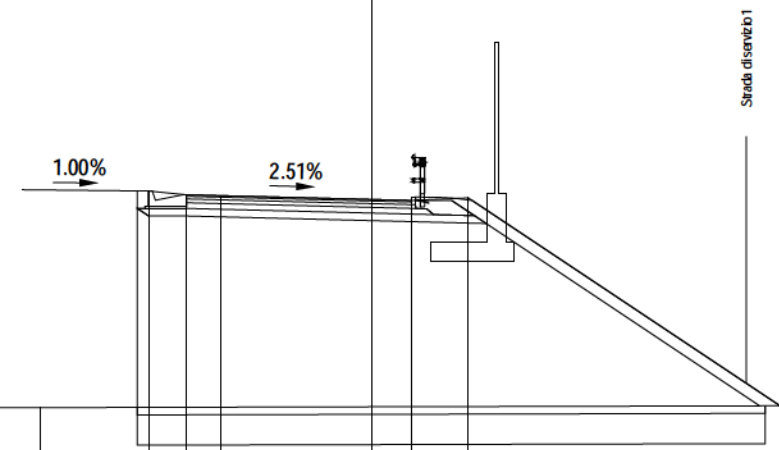
PROGRESSIVE TERRENO	33.50	24.71	15.65	11.62		8.38	17.24	19.77	21.50	24.55	33.50	
PARZIALI TERRENO	8.79	8.86	4.23	20.00	8.86	2.53	1.73	3.05	8.95			
QUOTE TERRENO	63.85	63.83	63.75	63.75	63.77	63.79	63.78	63.79	63.78	63.78	63.79	
PROGRESSIVE PROGETTO						5.70	4.70	3.94	0.00	1.18	2.68	11.11
PARZIALI PROGETTO						1.00	0.76	4.30	1.18	1.50	8.43	
QUOTE PROGETTO						69.57	69.47	69.46	69.36	69.33	69.39	63.78

PROFILO Asse 33

SEZIONE 33 - 11

PROGRESSIVA 120.00

A RILEVATO	m ²	64.98
AR ARIDO	m ²	13.29
AS ARIDO RILEVATO	m ²	3.32
BO BONIFICA	m ²	13.29
D BASE	m ²	0.60
E MISTO CEMENTATO	m ²	0.95
G FONDAZIONE	m ²	1.80
H M.G. COMPATTATO	m ²	0.42
SC SCOTICO	m ²	3.32
V VEGETALE	m ²	3.20
a USURA	m	5.95
c BINDER	m	5.95



44

200
200

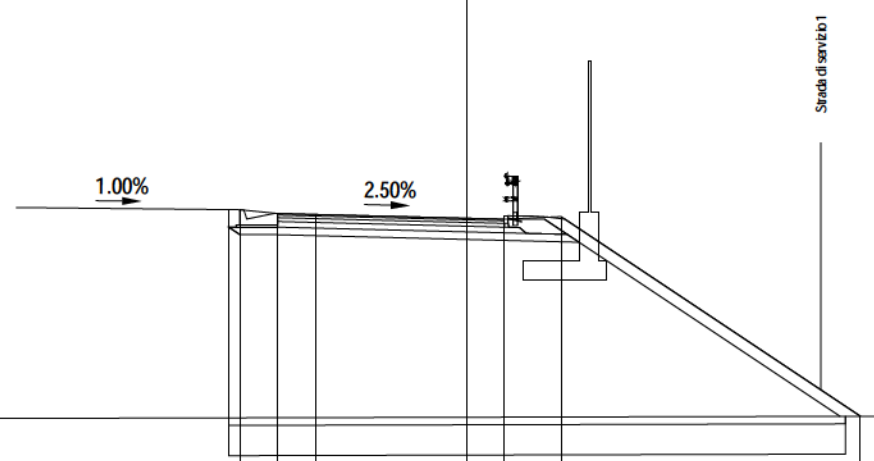
PROGRESSIVE TERRENO	33.50	-31.91	-27.59	-17.32	-15.37	-8.75			18.41	33.50			
PARZIALI TERRENO	1.59	4.32	10.27	1.95	6.62			27.16	15.09				
QUOTE TERRENO	63.80	63.79	63.74	63.75	63.76	63.78			63.84	63.88			
PROGRESSIVE PROGETTO						-5.89	-4.89	-3.98	0.00	1.06	2.56	10.81	
PARZIALI PROGETTO						1.00	0.91	4.898	1.06	1.50	8.25		
QUOTE PROGETTO						69.51	69.41	69.38	69.28	69.26	69.32	63.82	

PROFILO Asse 33

SEZIONE 33 - 12

PROGRESSIVA 140.00

A RILEVATO	m ²	61.54
AR ARIDO	m ²	13.06
AS ARIDO RILEVATO	m ²	3.26
BO BONIFICA	m ²	13.06
D BASE	m ²	0.60
E MISTO CEMENTATO	m ²	0.96
G FONDAZIONE	m ²	1.80
H M.G. COMPATTATO	m ²	0.42
SC SCOTICO	m ²	3.26
V VEGETALE	m ²	3.11
a USURA	m	6.00
c BINDER	m	6.00



44

200
200

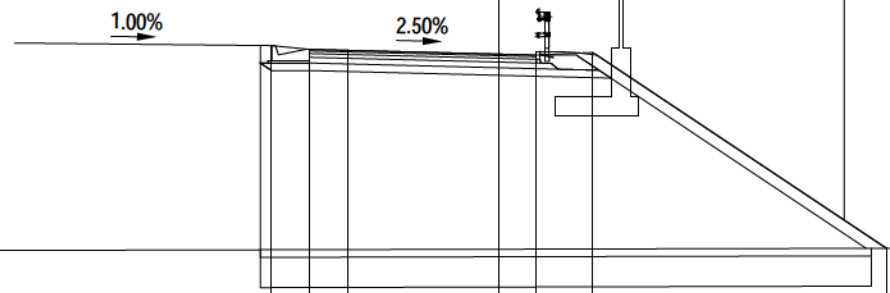
PROGRESSIVE TERRENO	33.50	32.46			-20.79	-19.77	-16.94					16.38	33.50
PARZIALI TERRENO	1.04		11.67		1.02	2.83			33.32				17.12
QUOTE TERRENO	63.76	63.77			63.76	63.76	63.77					63.85	63.93
PROGRESSIVE PROGETTO					-5.99	-4.99	-4.00		0.00	1.01	2.51		10.43
PARZIALI PROGETTO					1.00	0.99	4.9900		1.01	1.50	7.92		
QUOTE PROGETTO	69.30	69.20	69.18		69.06	69.05	69.12		63.84				

PROFILO Asse 33

SEZIONE 33 - 13

PROGRESSIVA 146.89

A RILEVATO	m ²	59.88
AR ARIDO	m ²	12.94
AS ARIDO RILEVATO	m ²	3.23
BO BONIFICA	m ²	12.94
D BASE	m ²	0.60
E MISTO CEMENTATO	m ²	0.97
G FONDAZIONE	m ²	1.78
H M.G. COMPATTATO	m ²	0.41
SC SCOTICO	m ²	3.23
V VEGETALE	m ²	3.01
a USURA	m	6.00
c BINDER	m	6.00



44

200
200

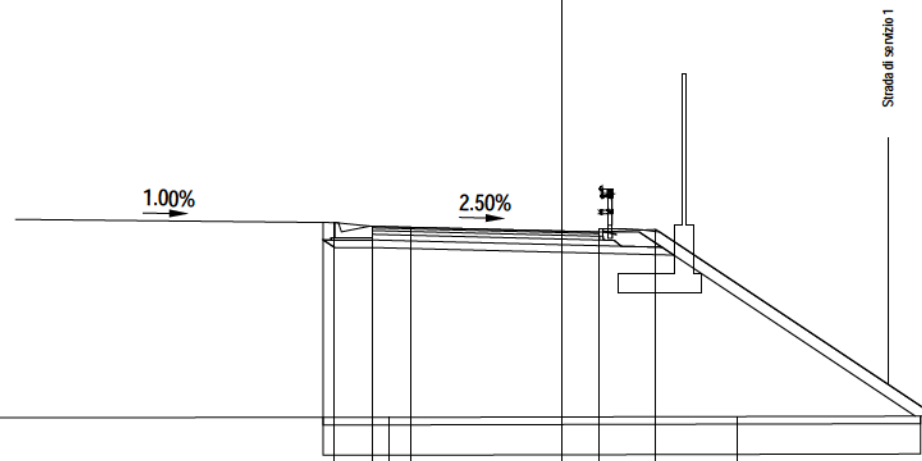
PROGRESSIVE TERRENO	33.50	32.46	21.40	15.44	15.63	33.50				
PARZIALI TERRENO	1.04	11.06	5.96	31.07	17.87					
QUOTE TERRENO	63.79	63.79	63.77	63.78	63.85	63.93				
PROGRESSIVE PROGETTO				-6.00	-5.00	-4.00	0.00	1.00	2.50	10.27
PARZIALI PROGETTO				1.00	1.00	5.0000	1.00	1.50	7.77	
QUOTE PROGETTO				68.20	69.10	69.07	68.97	68.95	69.02	63.84

PROFILO Asse 33

SEZIONE 33 - 14

PROGRESSIVA 160.00

A RILEVATO	m ²	56.04
AR ARIDO	m ²	12.64
AS ARIDO RILEVATO	m ²	3.17
BO BONIFICA	m ²	12.64
D BASE	m ²	0.59
E MISTO CEMENTATO	m ²	0.98
G FONDAZIONE	m ²	1.78
H M.G. COMPATTATO	m ²	0.43
SC SCOTICO	m ²	3.17
V VEGETALE	m ²	2.90
a USURA	m	6.00
c BINDER	m	6.00



44

200
200

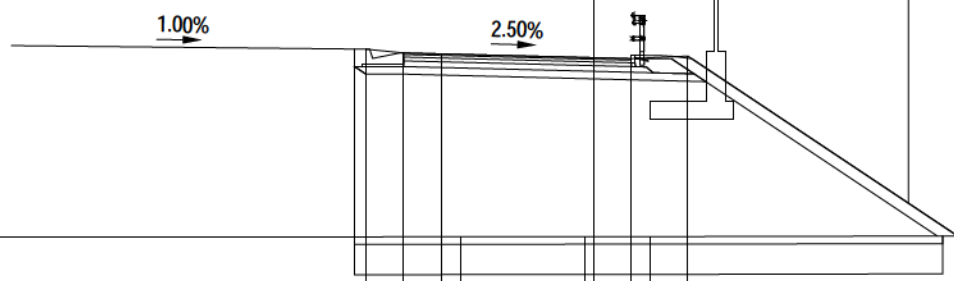
PROGRESSIVE TERRENO	33.50	-27.40	-24.53		-4.56		4.64		14.22		26.97		31.77	33.50
PARZIALI TERRENO		6.10	2.87		19.97		9.20		9.58		12.75		4.80	1.73
QUOTE TERRENO	63.79	63.80	63.80		63.81		63.83		63.85		64.01		63.92	63.93
PROGRESSIVE PROGETTO					-6.00	-5.00	-4.00		0.00	1.00	2.50		9.90	
PARZIALI PROGETTO					1.00	1.00	5.0000		1.00	2.5050		7.40		
QUOTE PROGETTO					68.96	68.86	68.84		68.74	68.71	68.78		63.84	

PROFILO Asse 33

SEZIONE 33 - 15

PROGRESSIVA 168.04

A RILEVATO	m ²	53.21
AR ARIDO	m ²	12.45
AS ARIDO RILEVATO	m ²	3.11
BO BONIFICA	m ²	12.45
D BASE	m ²	0.59
E MISTO CEMENTATO	m ²	0.99
G FONDAZIONE	m ²	1.81
H M.G. COMPATTATO	m ²	0.41
SC SCOTICO	m ²	3.11
V VEGETALE	m ²	2.82
a USURA	m	6.02
c BINDER	m	6.02



44

200
200

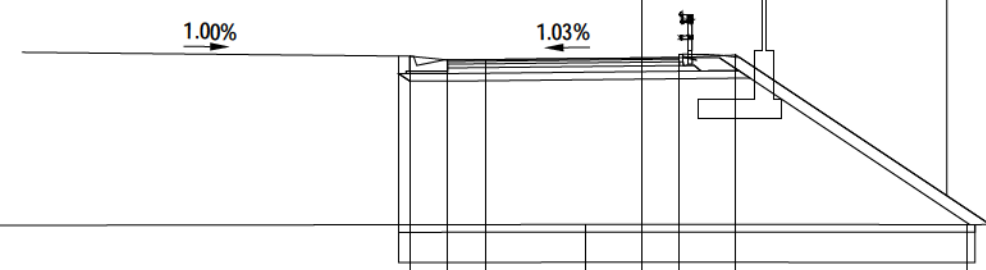
PROGRESSIVE TERRENO	33.50	26.44		-3.50	-0.24	1.49		9.71	13.35	21.14	32.02	33.50
PARZIALI TERRENO	7.06		22.94	3.26	1.73		8.22	3.64	7.79		10.88	1.48
QUOTE TERRENO	63.80	63.81		63.82	63.83	63.83		63.85	63.85	63.95	64.09	64.10
PROGRESSIVE PROGETTO				-6.02	-5.02	-4.02		0.00	1.00	2.50		9.64
PARZIALI PROGETTO				1.00	1.00	5.00		1.00	1.50	7.14		
QUOTE PROGETTO				68.79	68.89	68.66		68.56	68.54	68.61		63.85

PROFILO Asse 33

SEZIONE 33 - 16

PROGRESSIVA 180.00

A RILEVATO	m ²	48.34
AR ARIDO	m ²	12.20
AS ARIDO RILEVATO	m ²	3.05
BO BONIFICA	m ²	12.20
D BASE	m ²	0.60
E MISTO CEMENTATO	m ²	1.00
G FONDAZIONE	m ²	1.79
H M.G. COMPATTATO	m ²	0.37
SC SCOTICO	m ²	3.05
V VEGETALE	m ²	2.66
a USURA	m	6.12
c BINDER	m	6.12



44

200
200

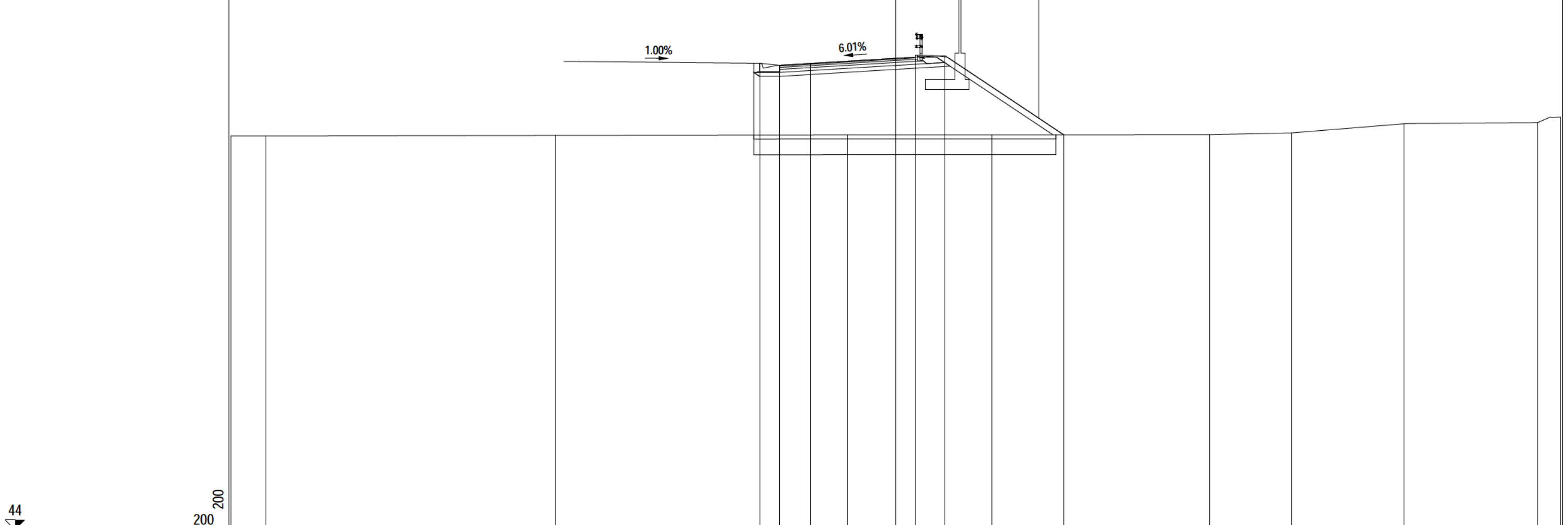
PROGRESSIVE TERRENO	33.50	38.09	47.91	66.37	77.47	88.63	99.77	110.87	121.92	132.92	143.97	154.97	165.92	176.92	187.97	198.97	332.4	335.0
PARZIALI TERRENO		4.41	9.18	18.44	18.44	10.10	5.14	5.10	6.95	7.42							0.26	
QUOTE TERRENO	63.82	63.83	63.83	63.86	63.86	63.86	63.87	63.98	64.07	63.99	64.00							
PROGRESSIVE PROGETTO				-6.12	-5.12	-4.12	0.00	1.00	2.50	9.23								
PARZIALI PROGETTO				1.00	1.00	4.12	1.00	1.50	6.73									
QUOTE PROGETTO				68.31	68.21	68.22	68.26	68.27	68.34	63.96								

PROFILO Asse 33

SEZIONE 33 - 17

PROGRESSIVA 196.90

A RILEVATO	m ²	41.88
AR ARIDO	m ²	12.18
AS ARIDO RILEVATO	m ²	3.04
BO BONIFICA	m ²	12.18
D BASE	m ²	0.69
E MISTO CEMENTATO	m ²	1.10
G FONDAZIONE	m ²	1.92
H M.G. COMPATTATO	m ²	0.31
SC SCOTICO	m ²	3.04
V VEGETALE	m ²	2.42
a USURA	m	6.85
c BINDER	m	6.85



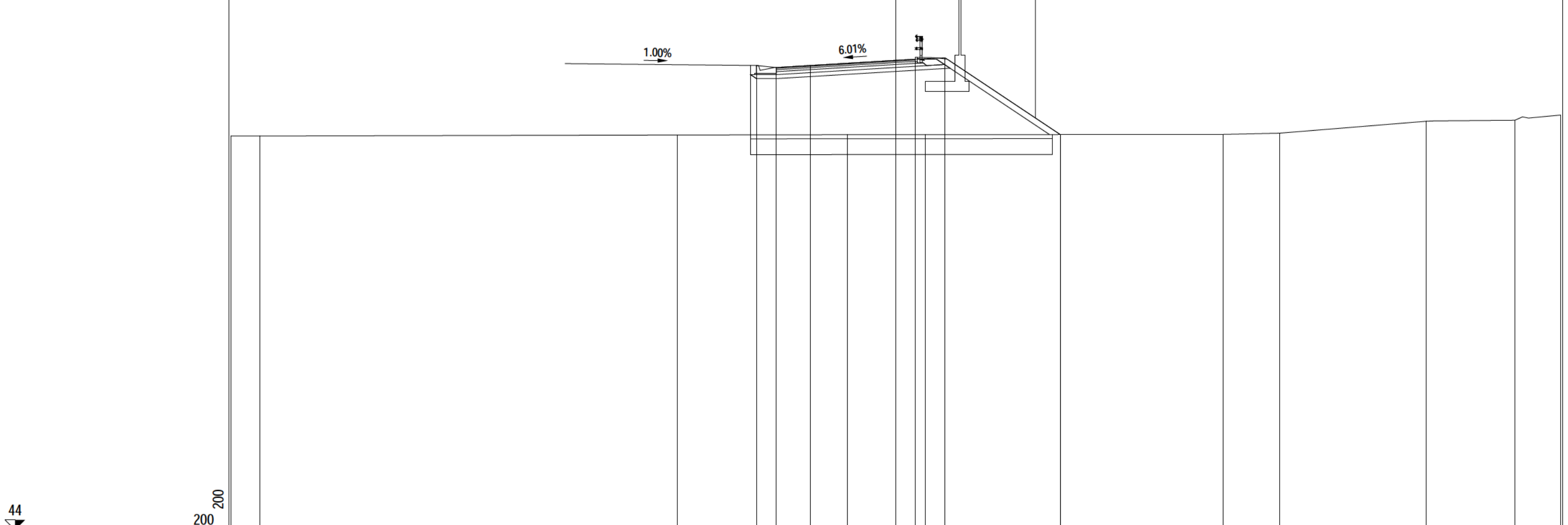
PROGRESSIVE TERRENO	63.84	63.84	63.88	63.90	63.90	63.91	64.00	64.46	64.52	64.80
PARZIALI TERRENO	1.76	14.60	14.70	7.28	11.00	4.12	5.65	6.74	1.15	
QUOTE TERRENO	63.84	63.84	63.88	63.90	63.90	63.91	64.00	64.46	64.52	64.80
PROGRESSIVE PROGETTO				-6.84	-5.84	-4.28	0.00	1.00	2.50	8.47
PARZIALI PROGETTO				1.00	1.56	4.28	1.00	1.50	5.97	
QUOTE PROGETTO				67.51	67.41	67.50	67.76	67.82	67.89	63.90

PROFILO Asse 33

SEZIONE 33 - 18

PROGRESSIVA 200.00

A RILEVATO	m ²	40.58
AR ARIDO	m ²	12.17
AS ARIDO RILEVATO	m ²	3.04
BO BONIFICA	m ²	12.17
D BASE	m ²	0.70
E MISTO CEMENTATO	m ²	1.13
G FONDAZIONE	m ²	1.95
H M.G. COMPATTATO	m ²	0.31
SC SCOTICO	m ²	3.04
V VEGETALE	m ²	2.31
a USURA	m	7.01
c BINDER	m	7.01



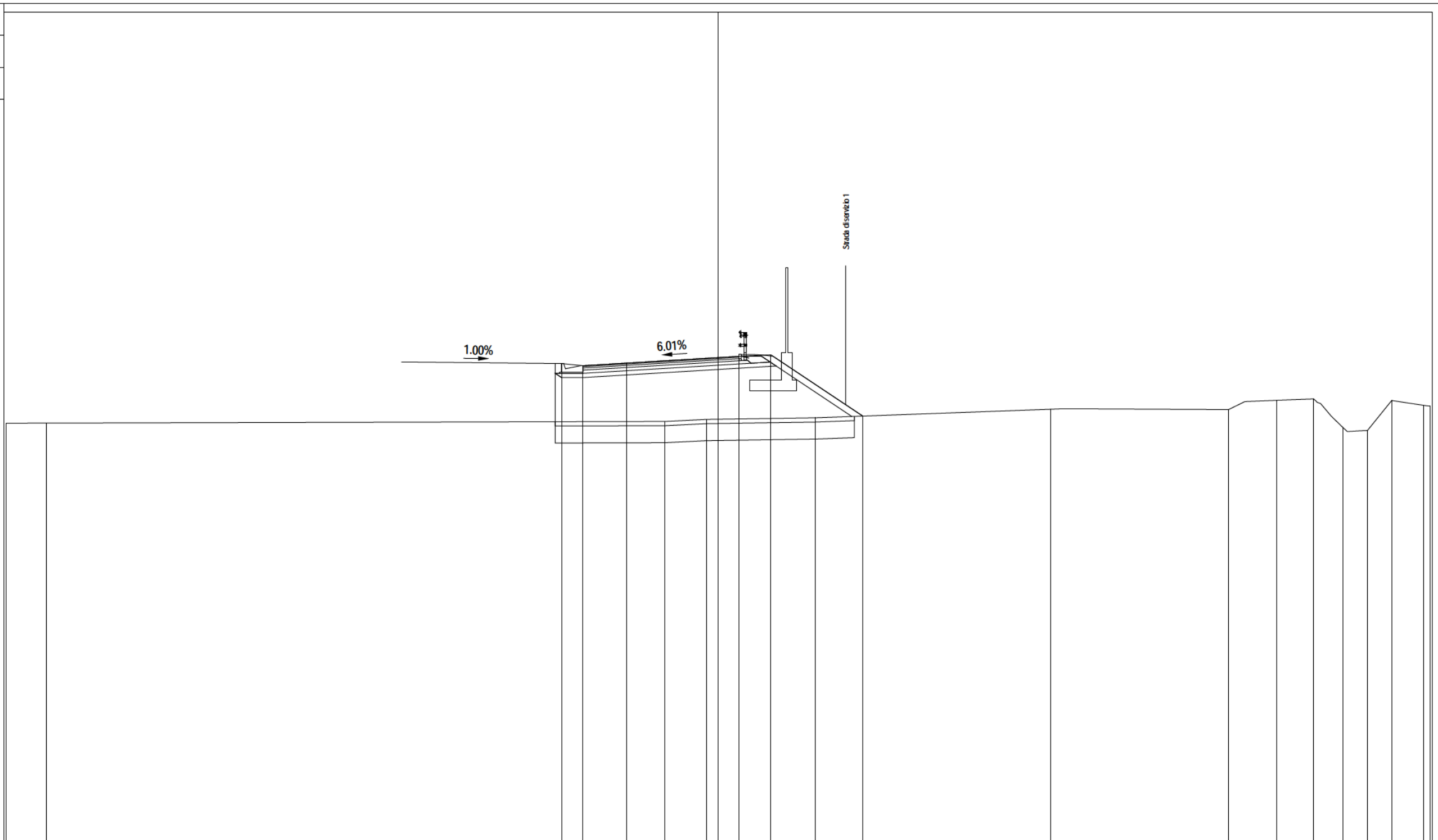
PROGRESSIVE TERRENO	33.50	32.04		-10.88		-2.44		1.51		16.51	19.34		26.72		31.20	33.50
PARZIALI TERRENO	1.46		21.06		8.54		3.95		15.00		2.83		7.38		4.48	2.30
QUOTE TERRENO	63.85	63.84		63.89		63.91		63.91		63.92	63.99		64.59		64.64	64.90
PROGRESSIVE PROGETTO						-7.00	-6.00	-4.29	0.00	1.00	2.50		8.30			
PARZIALI PROGETTO						1.00	1.71	4.29	1.00	1.50	5.80					
QUOTE PROGETTO						67.40	67.30	67.40	67.66	67.72	67.78		63.92			

PROFILO Asse 33

SEZIONE 33 - 19

PROGRESSIVA 220.00

A RILEVATO	m ²	29.05
AR ARIDO	m ²	11.25
AS ARIDO RILEVATO	m ²	2.83
BO BONIFICA	m ²	11.25
D BASE	m ²	0.73
E MISTO CEMENTATO	m ²	1.18
G FONDAZIONE	m ²	2.01
H M.G. COMPATTATO	m ²	0.32
SC SCOTICO	m ²	2.83
V VEGETALE	m ²	1.79
a USURA	m	7.36
c BINDER	m	7.36



44

200
200

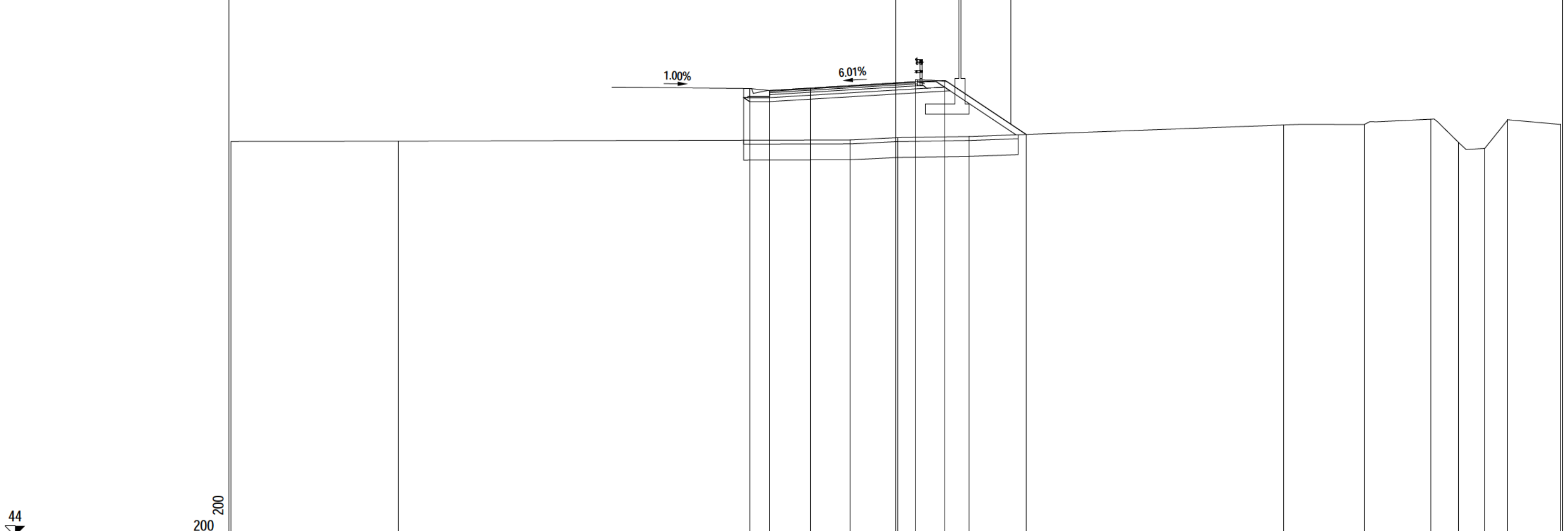
PROGRESSIVE TERRENO	63.86	63.86	63.86	63.94	64.03	64.11	64.51	64.50	64.93	65.00	63.64	63.51	64.92	64.69	64.66
PARZIALI TERRENO	1.91	29.11	1.95	5.12	11.06	8.38	2.26	1.74	1.39	1.14	1.14	1.52	0.28		
QUOTE TERRENO	63.86	63.86	63.94	64.03	64.11	64.51	64.50	64.93	65.00	63.64	63.51	64.92	64.69	64.66	
PROGRESSIVE PROGETTO			66.66	66.56	66.68	66.94	67.00	67.07	64.19						
PARZIALI PROGETTO			1.00	2.05	4.30	1.00	1.50	4.32							
QUOTE PROGETTO			66.66	66.56	66.68	66.94	67.00	67.07	64.19						

PROFILO Asse 33

SEZIONE 33 - 20

PROGRESSIVA 223.60

A RILEVATO	m ²	27.07
AR ARIDO	m ²	11.08
AS ARIDO RILEVATO	m ²	2.75
BO BONIFICA	m ²	11.08
D BASE	m ²	0.74
E MISTO CEMENTATO	m ²	1.17
G FONDAZIONE	m ²	2.02
H M.G. COMPATTATO	m ²	0.31
SC SCOTICO	m ²	2.75
V VEGETALE	m ²	1.71
a USURA	m	7.36
c BINDER	m	7.36



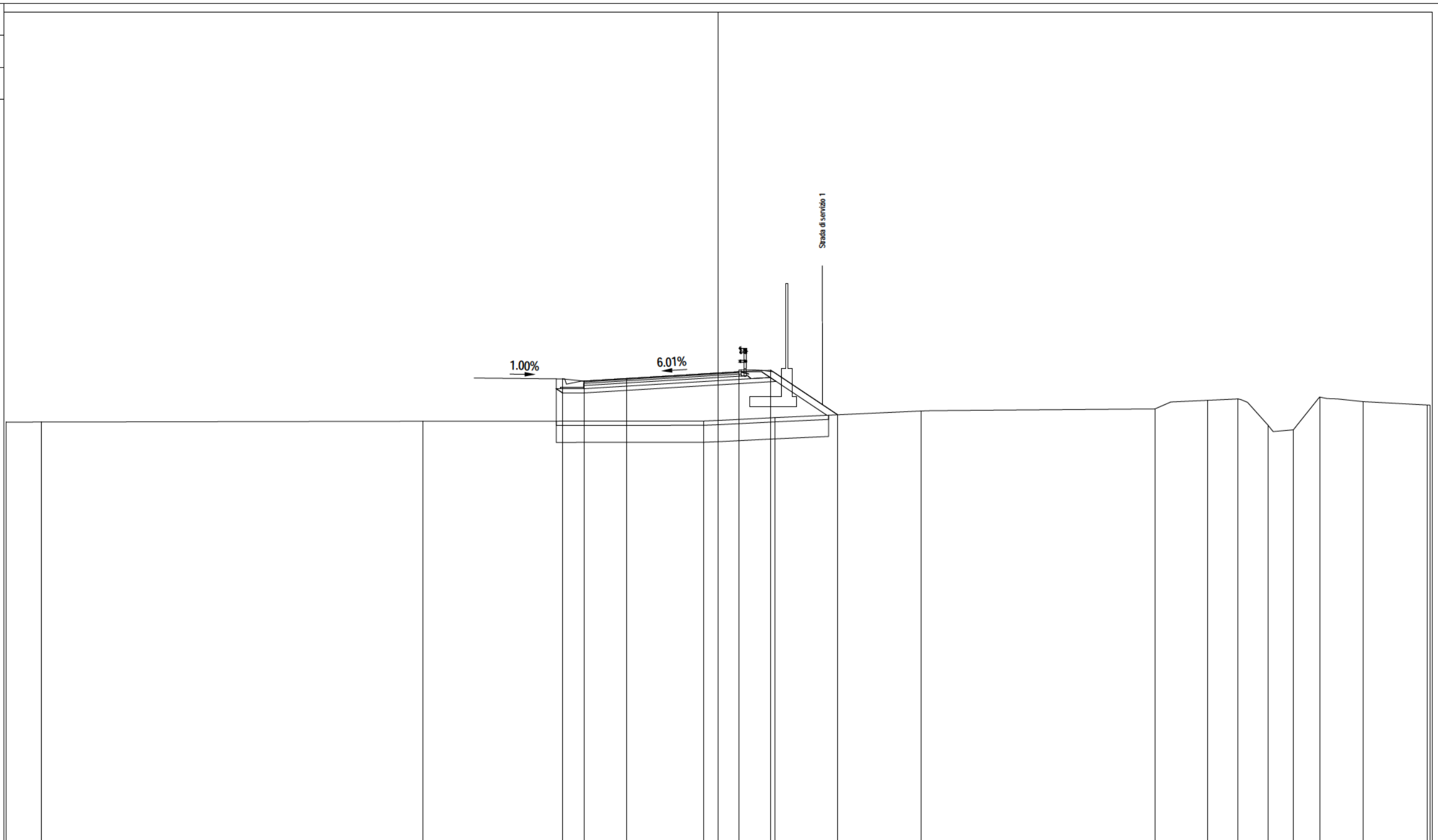
PROGRESSIVE TERRENO	63.87	63.88	63.94	64.06	64.11	64.69	64.72	64.99	63.83	63.51	64.96	64.72
PARZIALI TERRENO	8.45	22.77	2.40	3.58	15.85	4.06	3.37	1.37	1.34	1.16	2.65	
QUOTE TERRENO												
PROGRESSIVE PROGETTO			-7.35	-6.35	-4.30	0.00	1.00	2.50	6.58			
PARZIALI PROGETTO			1.00	2.05	4.30	1.00	2.50	4.08				
QUOTE PROGETTO			66.53	66.43	66.55	66.81	66.87	66.94	64.22			

PROFILO Asse 33

SEZIONE 33 - 21

PROGRESSIVA 240.00

A RILEVATO	m ²	18.62
AR ARIDO	m ²	10.25
AS ARIDO RILEVATO	m ²	2.56
BO BONIFICA	m ²	10.25
D BASE	m ²	0.73
E MISTO CEMENTATO	m ²	1.16
G FONDAZIONE	m ²	2.00
H M.G. COMPATTATO	m ²	0.32
SC SCOTICO	m ²	2.56
V VEGETALE	m ²	1.34
a USURA	m	7.31
c BINDER	m	7.31



44

200
200

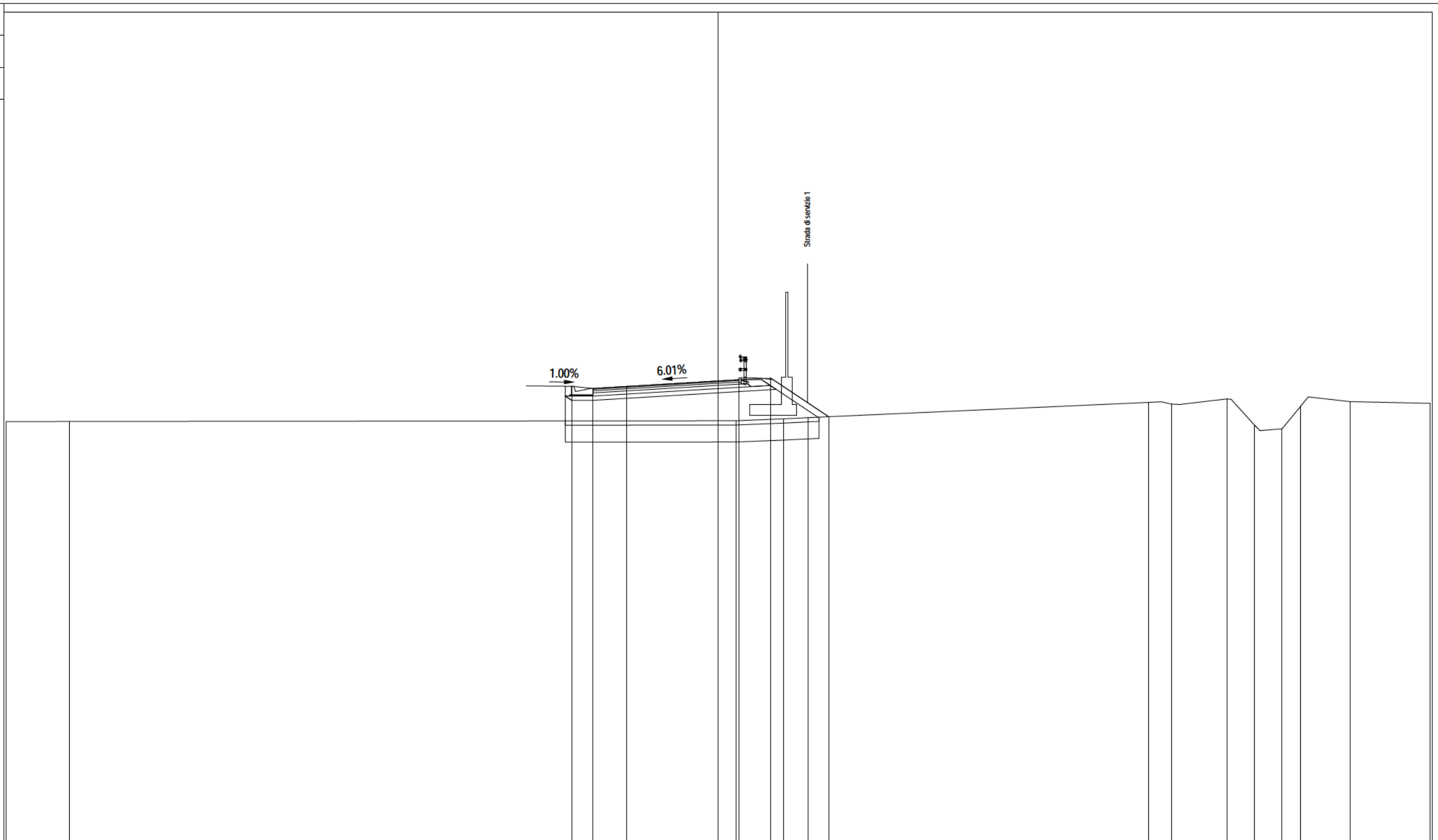
PROGRESSIVE TERRENO	33.50	31.82		-13.88		-0.66	2.69		9.57		20.56	23.03	24.48	25.88	27.08	28.31	30.35	33.36	33.50		
PARZIALI TERRENO	1.68		17.94			13.22		3.35		6.88		10.99		2.47	1.45	1.40	1.20	1.23	2.04	3.01	0.14
QUOTE TERRENO	63.91	63.91		63.94		63.96	64.12		64.43		64.53	64.93	65.00	63.77	63.54	65.08	64.87	64.71	64.71		
PROGRESSIVE PROGETTO						-7.30	-6.30	-4.30	0.00	1.00	2.50	5.64									
PARZIALI PROGETTO						1.00	2.00	4.30	1.00	2.50	3.14										
QUOTE PROGETTO						65.94	65.84	65.96	66.22	66.28	66.34	64.25									

PROFILO Asse 33

SEZIONE 33 - 22

PROGRESSIVA 250.31

A RILEVATO	m ²	13.60
AR ARIDO	m ²	9.56
AS ARIDO RILEVATO	m ²	2.39
BO BONIFICA	m ²	9.56
D BASE	m ²	0.69
E MISTO CEMENTATO	m ²	1.10
G FONDAZIONE	m ²	1.93
H M.G. COMPATTATO	m ²	0.30
SC SCOTICO	m ²	2.39
V VEGETALE	m ²	1.19
a USURA	m	6.89
c BINDER	m	6.89



44

200
200

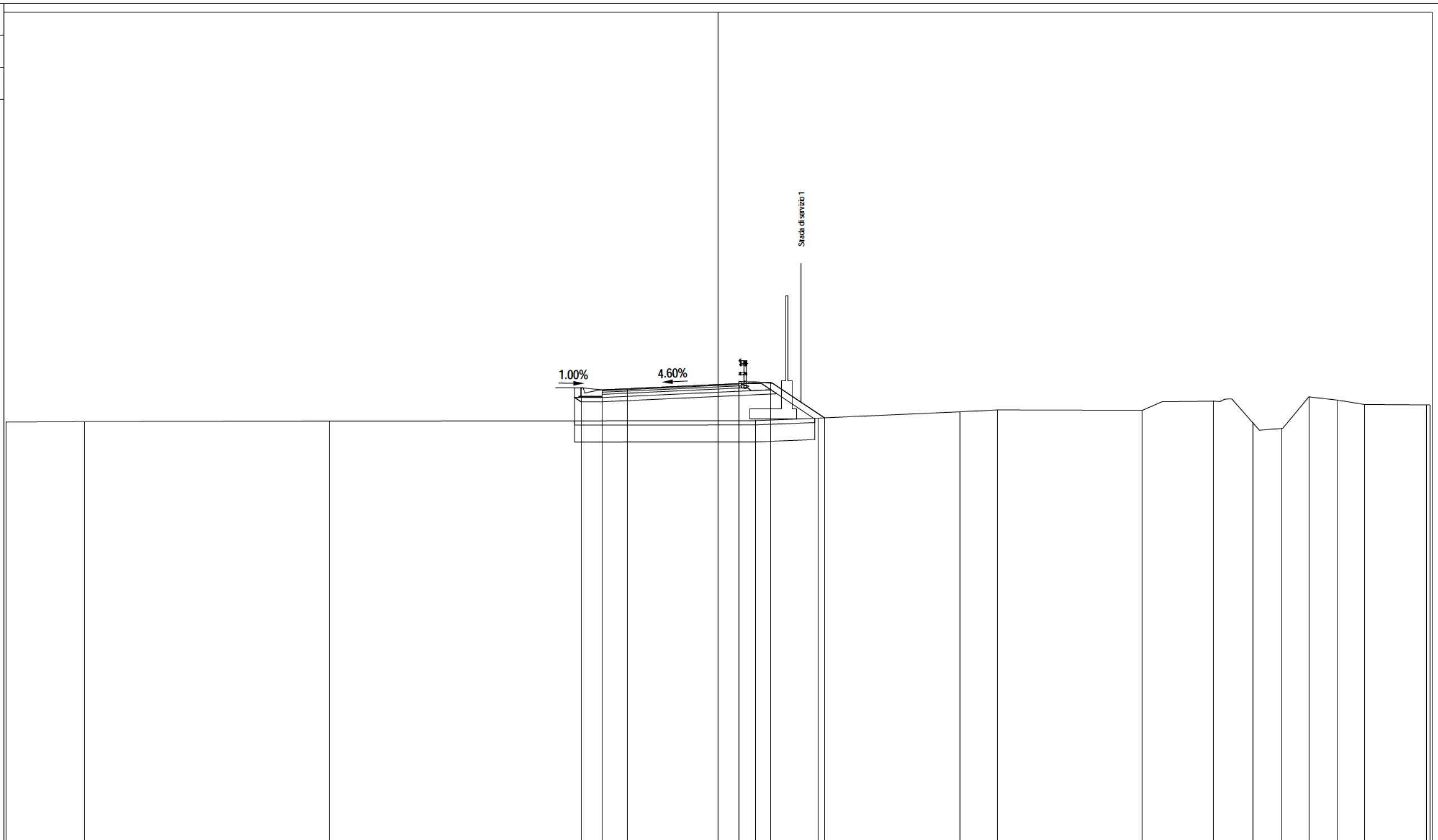
PROGRESSIVE TERRENO	33.50	30.46			0.85	3.11	4.24			20.26	21.34	23.96	25.25	26.55	27.43	29.75	33.50
PARZIALI TERRENO	3.01		31.34		2.26	1.13		16.02		1.08	2.62	1.29	1.30	0.88	2.32	3.75	
QUOTE TERRENO	63.92	63.94			63.97	64.06	64.12			64.83	64.76	65.00	63.76	63.59	64.66	64.87	64.79
PROGRESSIVE PROGETTO					-6.88	-5.88	-4.28	0.00	1.00	2.50	5.22						
PARZIALI PROGETTO					1.00	1.60	4.28	1.00	1.50	2.72							
QUOTE PROGETTO					65.59	65.49	65.59	65.84	65.90	65.97	64.16						

PROFILO Asse 33

SEZIONE 33 - 23

PROGRESSIVA 255.00

A RILEVATO	m ²	11.43
AR ARIDO	m ²	9.04
AS ARIDO RILEVATO	m ²	2.26
BO BONIFICA	m ²	9.04
D BASE	m ²	0.65
E MISTO CEMENTATO	m ²	1.03
G FONDAZIONE	m ²	1.85
H M.G. COMPATTATO	m ²	0.33
SC SCOTICO	m ²	2.26
V VEGETALE	m ²	1.14
a USURA	m	6.44
c BINDER	m	6.45



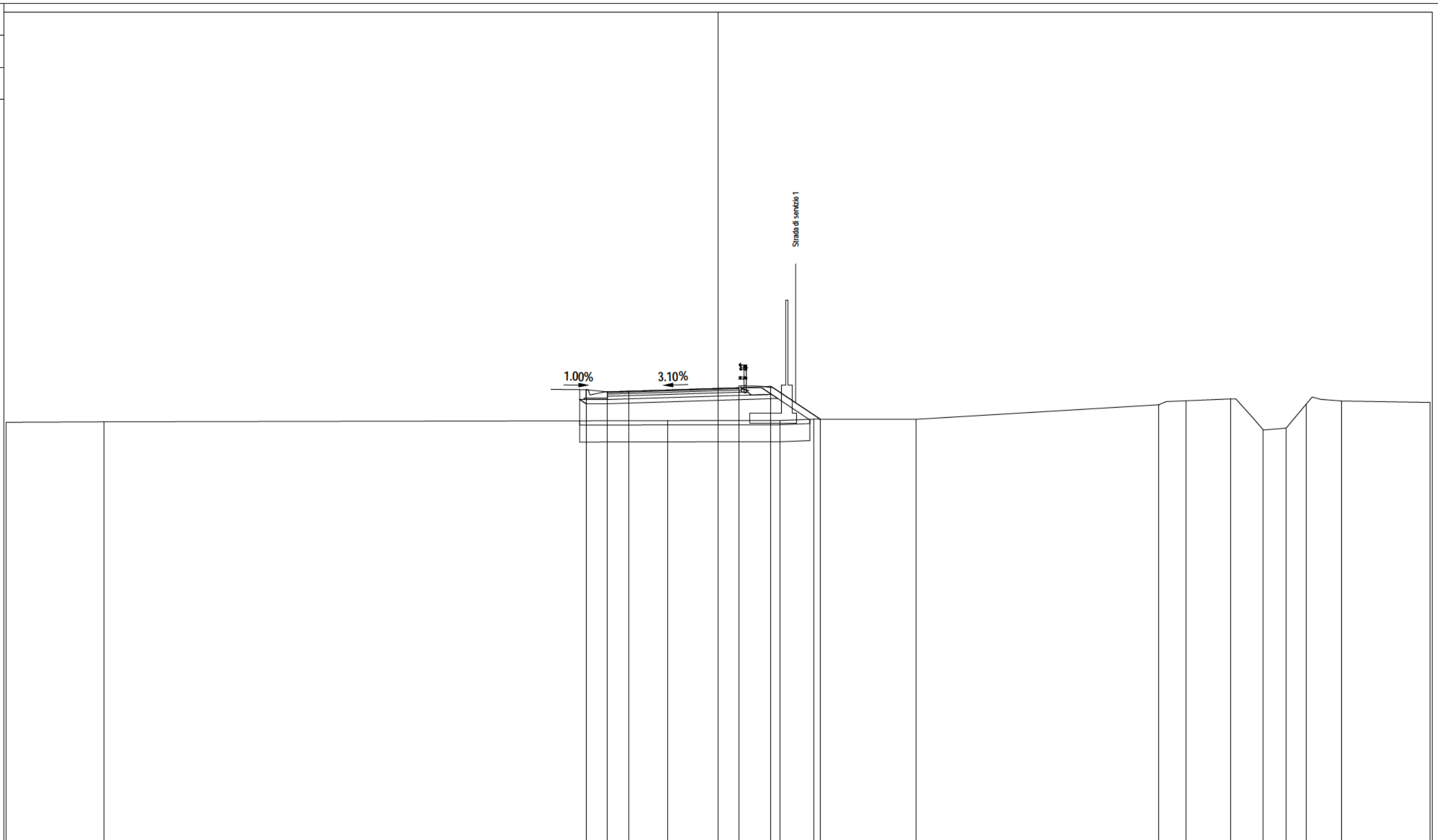
PROGRESSIVE TERRENO	33.50	28.79	18.28	1.78	4.73	11.39	13.15	19.97	23.30	25.17	26.52	27.81	29.16	30.42	33.33	33.50
PARZIALI TERRENO	3.71	11.51	20.06	2.95	6.66	1.76	6.82	3.33	1.87	1.35	1.29	1.35	1.26	2.91	0.17	
QUOTE TERRENO	63.91	63.93	63.95	63.98	64.09	64.39	64.48	64.46	64.89	63.88	63.61	65.09	64.94	64.74	64.72	64.72
PROGRESSIVE PROGETTO				-6.44	-5.44	-4.25	0.00	1.00	2.50	5.02						
PARZIALI PROGETTO				1.00	1.19	4.25	1.00	1.50	2.52							
QUOTE PROGETTO				65.52	65.42	65.48	65.67	65.72	65.79	64.11						

PROFILO Asse 33

SEZIONE 33 - 24

PROGRESSIVA 260.00

A RILEVATO	m ²	9.49
AR ARIDO	m ²	8.67
AS ARIDO RILEVATO	m ²	2.16
BO BONIFICA	m ²	8.67
D BASE	m ²	0.61
E MISTO CEMENTATO	m ²	1.02
G FONDAZIONE	m ²	1.80
H M.G. COMPATTATO	m ²	0.34
SC SCOTICO	m ²	2.16
V VEGETALE	m ²	1.04
a USURA	m	6.20
c BINDER	m	6.20



44

200
200

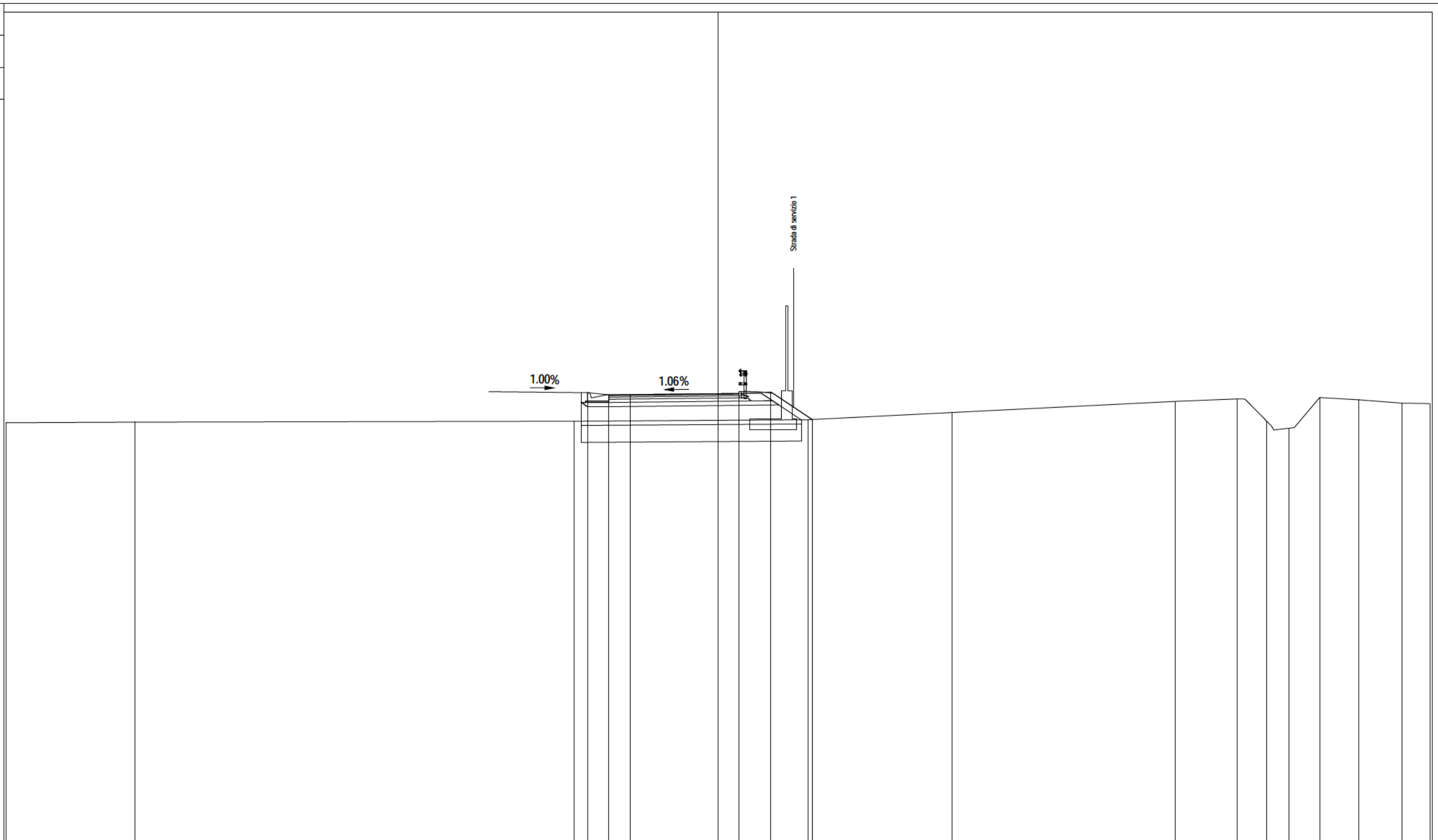
PROGRESSIVE TERRENO	33.50	28.88		2.35		2.92	4.52		9.34		20.75	22.02	24.13	25.67	26.74	27.67	29.36	33.50
PARZIALI TERRENO		4.62		26.53		5.27	1.60		4.82		11.41	1.27	2.11	1.54	1.07	0.93	1.69	4.14
QUOTE TERRENO	63.90	63.92		63.98		63.98	64.04		64.04		64.72	64.91	65.00	63.54	63.63	64.74	64.90	64.83
PROGRESSIVE PROGETTO						-6.20	-5.20	-4.20		0.00	1.00	2.50	4.82					
PARZIALI PROGETTO						1.00	1.00	4.20		1.00	1.50	2.32						
QUOTE PROGETTO						65.43	65.33	65.36		65.49	65.52	65.59	64.04					

PROFILO Asse 33

SEZIONE 33 - 26

PROGRESSIVA 266.79

A RILEVATO	m ²	6.99
AR ARIDO	m ²	8.31
AS ARIDO RILEVATO	m ²	2.07
BO BONIFICA	m ²	8.31
D BASE	m ²	0.61
E MISTO CEMENTATO	m ²	1.00
G FONDAZIONE	m ²	1.81
H M.G. COMPATTATO	m ²	0.37
SC SCOTICO	m ²	2.07
V VEGETALE	m ²	0.91
a USURA	m	6.13
c BINDER	m	6.13



44

200
200

PROGRESSIVE TERRENO	33.50	-27.43	-6.77	4.23	11.01	21.51	24.43	25.82	26.87	28.32	30.16	32.18	33.50
PARZIALI TERRENO	6.07	20.66	11.00	6.78	10.50	2.92	1.39	1.05	1.45	1.84	2.02	1.32	
QUOTE TERRENO	63.88	63.90	63.95	64.02	64.36	64.88	65.00	63.96	63.62	65.06	64.95	64.80	64.78
PROGRESSIVE PROGETTO			-6.13	-5.13	-4.13	0.00	1.00	2.50	4.44				
PARZIALI PROGETTO			1.00	1.00	4.13	1.00	1.50	1.94					
QUOTE PROGETTO			65.29	65.19	65.20	65.24	65.25	65.32	64.03				

