

S.S. N. 9 "VIA EMILIA"

VARIANTE DI CASALPUSTERLENGO ED ELIMINAZIONE PASSAGGIO A LIVELLO SULLA S.P. EX S.S. N.234

PROGETTO ESECUTIVO

 Ing. Renato Vaira <small>(Ordine degli Ingg. di Torino e Provincia n° 4663 W)</small>	ING. RENATO DEL PRETE Ing. Renato Del Prete <small>Ordine degli Ingg. di Bari e provincia n° 5073</small>	DOTT. GEOL. DANILO GALLO Dott. Geol. Danilo Gallo <small>Ordine dei Geologi della Regione Puglia n° 588</small>	INTEGRAZIONE PRESTAZIONI	PROGETTISTA
			Ing. Renato Del Prete	Ing. Valerio Bajetti (I.T. S.r.l.)
 Ing. Valerio Bajetti <small>Ordine degli Ingg. di Roma e provincia n° A-26211</small>	SETAC Srl Servizi & Engineering Trasporti Ambiente Costruzioni Prof. Ing. Luigi Monterisi <small>Ordine degli Ingg. di Bari e provincia n° 1771</small>	 E&G Engineering & Graphics S.r.l. Ing. Gabriele Incecchi <small>Ordine degli Ingg. di Roma e provincia n° A-12102</small>	PROGETTAZIONE STRADALE	PROGETTAZIONE IDRAULICA
			Ing. Gaetano Ranieri (Ga&M S.r.l.)	Ing. Fabrizio Bajetti (I.T. S.r.l.)
 Prof. Ing. Matteo Ranieri <small>Ordine degli Ingg. di Bari e provincia n° 1137</small>	ECOPLAN <small>Studio di Ingegneria e Architettura</small> Arch. Nicoletta Frattini <small>Ordine degli Arch. di Torino e provincia n° A-8433</small>	ARKE' INGEGNERIA s.r.l. <small>Via Impugnatura Trapano n. 4 - 70129 Bari</small> Ing. Gioacchino Angarano <small>Ordine degli Ingg. di Bari e provincia n° 5970</small>	PROGETTAZIONE OPERE D'ARTE MAGGIORI	PROGETTAZIONE OPERE D'ARTE MINORI
			Ing. Renato Vaira (Studio Corona S.r.l.)	Ing. Nicola Ligas (I.T. S.r.l.)
UNING SOCIETA' DESIGNATA: GA&M Prof. Ing. Matteo Ranieri <small>Ordine degli Ingg. di Bari e provincia n° 1137</small>	ECOPLAN <small>Studio di Ingegneria e Architettura</small> Arch. Nicoletta Frattini <small>Ordine degli Arch. di Torino e provincia n° A-8433</small>	ARKE' INGEGNERIA s.r.l. <small>Via Impugnatura Trapano n. 4 - 70129 Bari</small> Ing. Gioacchino Angarano <small>Ordine degli Ingg. di Bari e provincia n° 5970</small>	COMPUTI	CANTIERISTICA
			Ing. Valerio Bajetti (I.T. S.r.l.)	Ing. Gaetano Ranieri (Ga&M S.r.l.)
UNING SOCIETA' DESIGNATA: GA&M Prof. Ing. Matteo Ranieri <small>Ordine degli Ingg. di Bari e provincia n° 1137</small>	ECOPLAN <small>Studio di Ingegneria e Architettura</small> Arch. Nicoletta Frattini <small>Ordine degli Arch. di Torino e provincia n° A-8433</small>	ARKE' INGEGNERIA s.r.l. <small>Via Impugnatura Trapano n. 4 - 70129 Bari</small> Ing. Gioacchino Angarano <small>Ordine degli Ingg. di Bari e provincia n° 5970</small>	GEOLOGIA	GEOTECNICA
			Dott. Danilo Gallo	Ing. Gianfranco Sodero (Studio Corona S.r.l.)
UNING SOCIETA' DESIGNATA: GA&M Prof. Ing. Matteo Ranieri <small>Ordine degli Ingg. di Bari e provincia n° 1137</small>	ECOPLAN <small>Studio di Ingegneria e Architettura</small> Arch. Nicoletta Frattini <small>Ordine degli Arch. di Torino e provincia n° A-8433</small>	ARKE' INGEGNERIA s.r.l. <small>Via Impugnatura Trapano n. 4 - 70129 Bari</small> Ing. Gioacchino Angarano <small>Ordine degli Ingg. di Bari e provincia n° 5970</small>	AMBIENTE	SICUREZZA
			Dott. Emilio Macchi (ECOPLAN S.r.l.)	Ing. Gaetano Ranieri (Ga&M S.r.l.)

VISTO: IL RESPONSABILE DEL PROCEDIMENTO  Dott. Ing. Fabrizio CARDONE	IL RESPONSABILE DELLA INTEGRAZIONE DELLE PRESTAZIONI SPECIALISTICHE  Ing. Renato DEL PRETE	PROGETTISTA  Ing. Valerio BAJETTI	GEOLOGO  Dott. Danilo GALLO	IL COORDINATORE DELLA SICUREZZA IN FASE DI PROGETTAZIONE  Ing. Gaetano RANIERI
--	---	--	---	---

<h1>DG22</h1>	<h2>D - DG - INTERSEZIONI E SVINCOLI 01</h2> <h3>SEZIONI TRASVERSALI ASSE 36</h3>
---------------	---

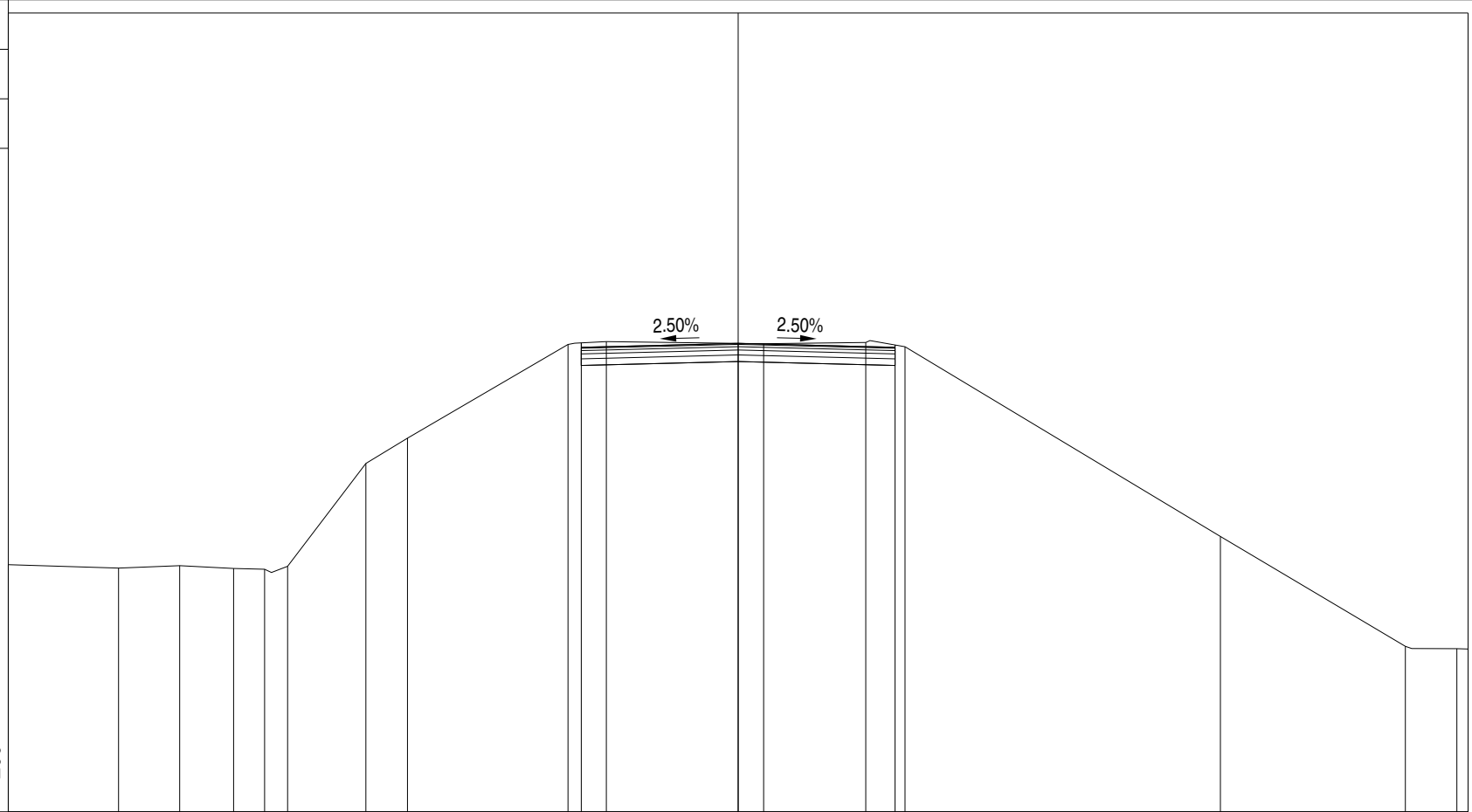
CODICE PROGETTO PROGETTO LIV. PROG. N. PROG. COMI E 1701		NOME FILE DG22-V01PS00TRASZ08_B.dwg	REVISIONE B	SCALA: 1:200
CODICE ELAB. V01PS00TRASZ08				
D				
C				
B	EMISSIONE A SEGUITO DI ISTRUTTORIA	LUGLIO 2018	ING. NICOLA MANGIARDI	PROF. ING. LUIGI MONTERISI
A	EMISSIONE	DICEMBRE 2017	ING. NICOLA MANGIARDI	PROF. ING. LUIGI MONTERISI
REV.	DESCRIZIONE	DATA	REDATTO	VERIFICATO
				APPROVATO

PROFILO Asse 36

SEZIONE 36 - 1

PROGRESSIVA 0.00

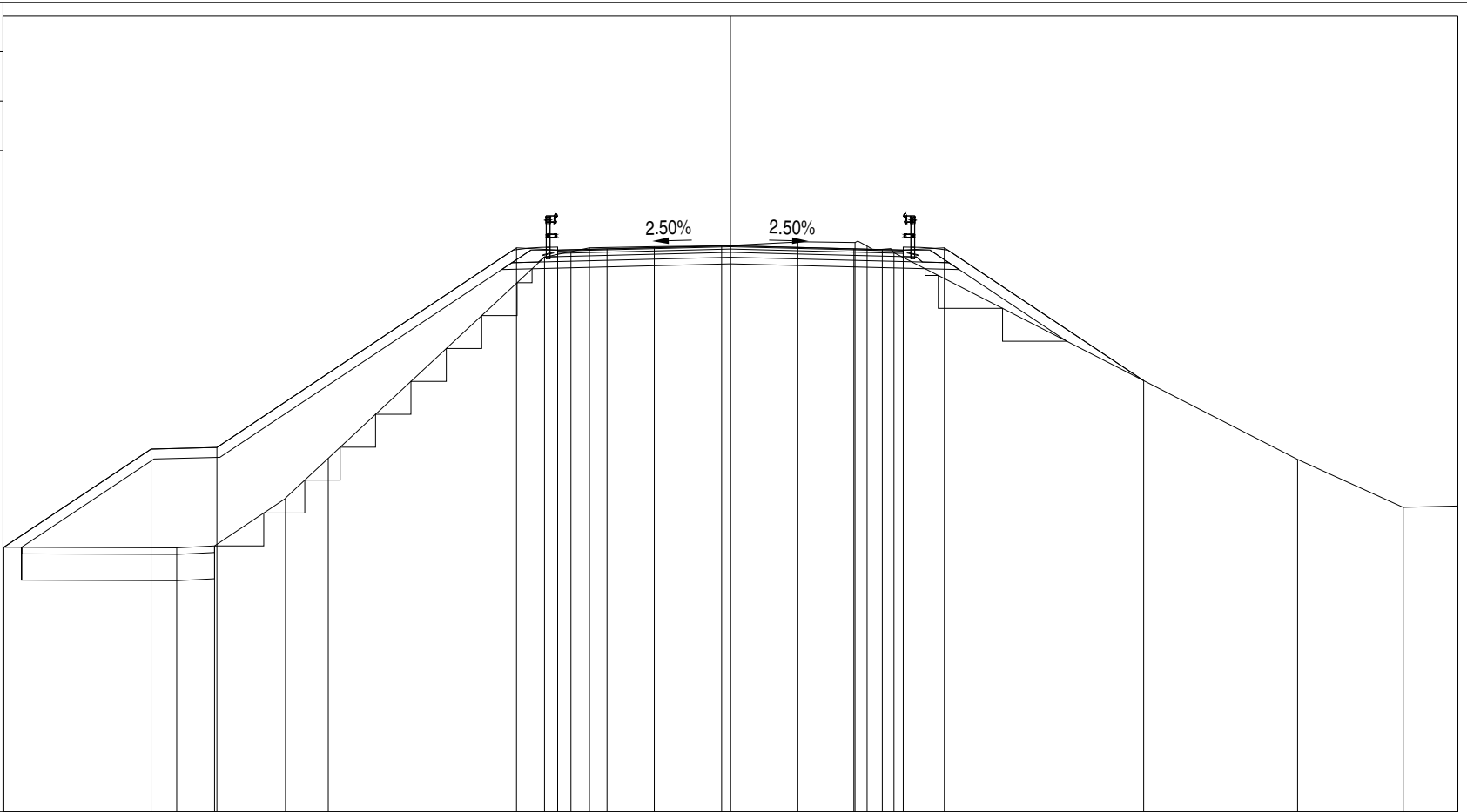
D BASE m² 0.94
 DE DEMOLIZIONE m² 6.29
 E MISTO CEMENTATO m² 1.44
 G FONDAZIONE m² 1.88
 a USURA m 9.50
 c BINDER m 9.50



PROGRESSIVE TERRENO	-22.10	-18.76	-16.91	-15.28	-14.34	-13.64	-11.27	-10.01	-5.15	-3.99	0.77	3.86	5.05	14.60	20.20	21.76	22.10
PARZIALI TERRENO		3.34	1.85	1.63	0.94	0.70	2.37	1.26	4.86	1.16	4.76	3.09	1.19	9.55	5.60	1.56	0.34
QUOTE TERRENO	67.49	67.38	67.46	67.37	67.35	67.44	70.55	71.32	74.16	74.24	74.18	74.22	74.09	68.34	65.01	64.94	64.93
PROGRESSIVE PROGETTO									-4.75		0.00		4.75				
PARZIALI PROGETTO										4.75		4.75					
QUOTE PROGETTO									74.07		74.19		74.07				

PROFILO Asse 36
 SEZIONE 36 - 3bis
 PROGRESSIVA 54.56

- A RILEVATO m² 28.60
- AR ARIDO m² 4.70
- AS ARIDO SCOTICO m² 1.17
- BO BONIFICA m² 4.70
- D BASE m² 1.04
- DE DEMOLIZIONE m² 6.76
- E MISTO CEMENTATO m² 1.74
- G FONDAZIONE m² 2.72
- GR GRADONATURA m² 6.62
- H MIST. GRAN. COMPATTA m² 0.64
- SC SCOTICO m² 1.17
- V VEGETALE m² 7.40
- a USURA m 10.50
- c BINDER m 10.50



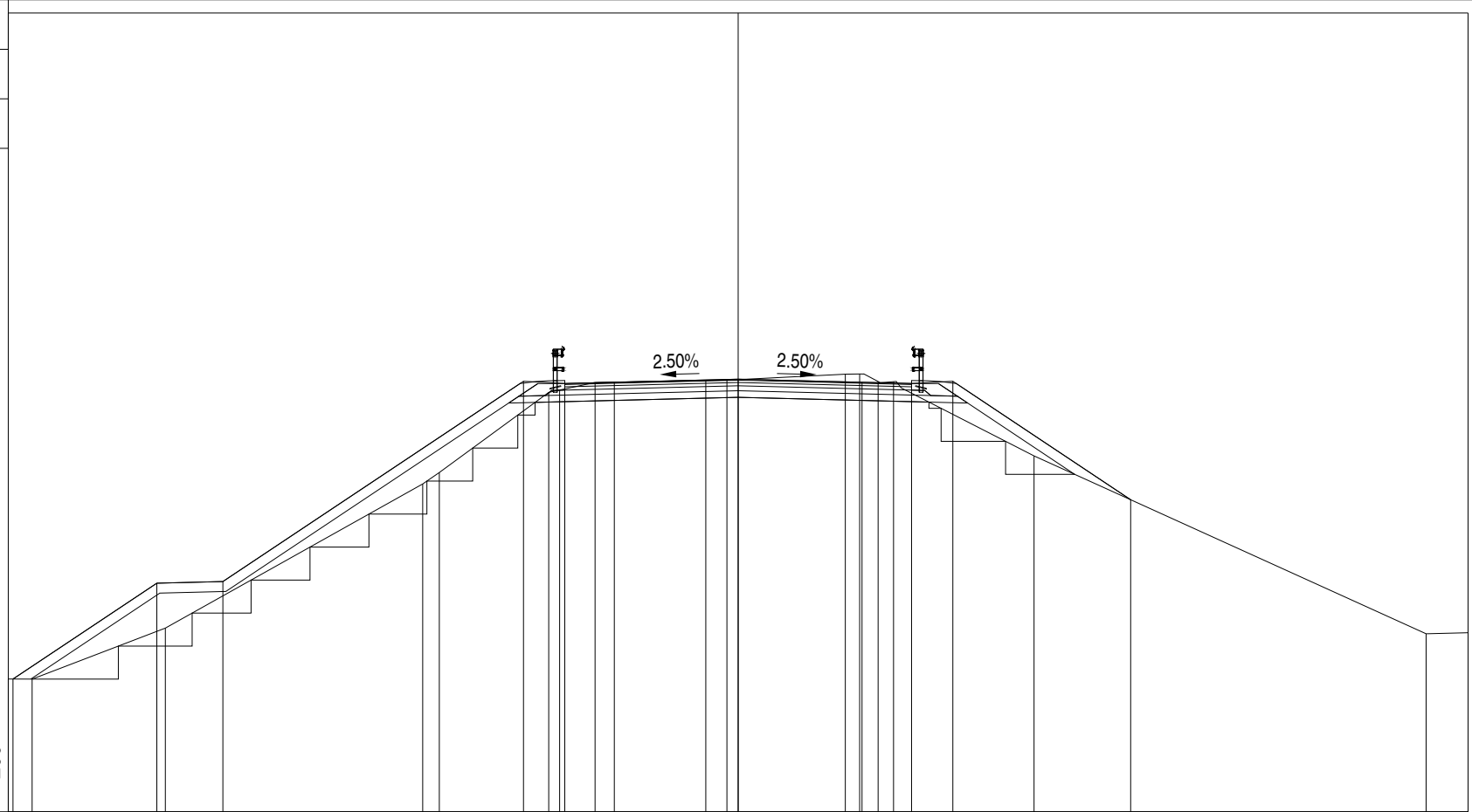
PROGRESSIVE TERRENO	-22.10	-16.82	-15.67	-13.52	-12.22	-5.65	-4.85	-4.28	-2.31	-0.27	2.05	3.79	4.15	4.61	4.97	17.23	20.44	22.10
PARZIALI TERRENO		5.28	1.15	2.15	1.30	6.57	0.80	0.57	1.97	2.04	2.32	1.74	0.36	0.46	0.36	12.26	3.21	1.66
QUOTE TERRENO	64.04	64.02	64.08	65.52	66.74	72.86	73.03	73.14	73.18	73.20	73.32	73.30	73.20	73.10	72.99	66.71	65.25	65.29
PROGRESSIVE PROGETTO	-22.08	-17.60	-15.60			-6.50	-5.25	-3.75		0.00		3.75	5.25	6.50		12.55		
PARZIALI PROGETTO		4.48	2.00		9.10	1.25	1.50	3.75			3.75	1.50	1.25		6.05			
QUOTE PROGETTO	64.04	67.02	67.07			73.14	73.07	73.11		73.20		73.11	73.07	73.14		69.10		

PROFILO Asse 36

SEZIONE 36 - 4

PROGRESSIVA 60.00

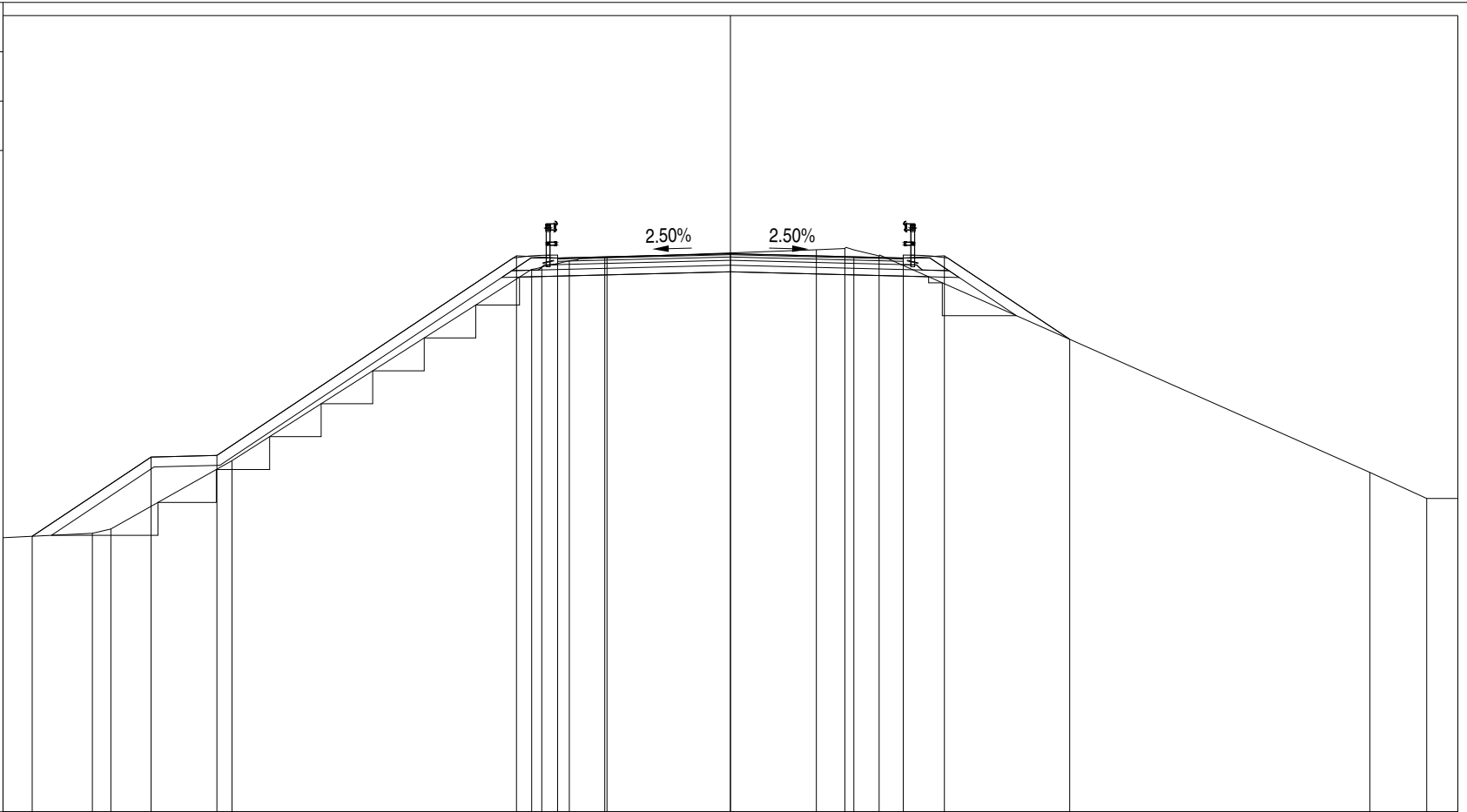
A RILEVATO	m ²	9.08
D BASE	m ²	1.06
DE DEMOLIZIONE	m ²	6.48
E MISTO CEMENTATO	m ²	1.72
G FONDAZIONE	m ²	2.72
GR GRADONATURA	m ²	9.34
H MIST. GRAN. COMPATTA	m ²	0.64
V VEGETALE	m ²	7.26
a USURA	m	10.50
c BINDER	m	10.50



PROGRESSIVE TERRENO	22.10	21.38	17.34	9.55	9.05	5.74	5.41	4.33	0.98	0.34	3.24	3.68	4.24	4.70	8.96	20.83	22.10
PARZIALI TERRENO	0.72	4.04	7.79	0.50	3.31	0.33	1.08	3.35	0.64	3.58	0.44	0.56	0.46	4.26	11.87	1.27	
QUOTE TERRENO	64.02	64.02	65.56	69.93	70.28	72.71	72.78	73.01	73.07	73.08	73.26	73.26	73.04	73.03	70.78	65.39	65.42
PROGRESSIVE PROGETTO	21.96	17.60	15.60	6.50	5.25	3.75	0.00	3.75	5.25	6.50	11.88						
PARZIALI PROGETTO	4.36	2.00	9.10	1.25	1.50	3.75	3.75	1.50	1.25	5.38							
QUOTE PROGETTO	64.02	66.92	66.97	73.04	72.97	73.01	73.11	73.01	72.97	73.04	69.45						

PROFILO Asse 36
 SEZIONE 36 - 4bis
 PROGRESSIVA 67.97

- A RILEVATO m² 6.05
- D BASE m² 1.04
- DE DEMOLIZIONE m² 6.69
- E MISTO CEMENTATO m² 1.72
- G FONDAZIONE m² 2.74
- GR GRADONATURA m² 7.48
- H MIST. GRAN. COMPATTA m² 0.64
- V VEGETALE m² 6.41
- a USURA m 10.50
- c BINDER m 10.50



56

200 200

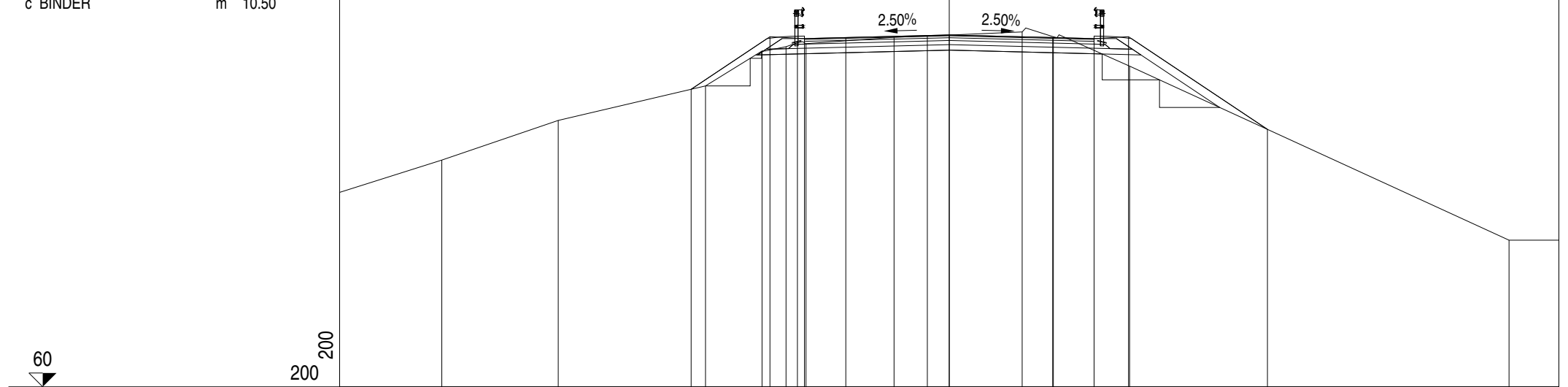
PROGRESSIVE TERRENO	-22.10	-19.39	-18.82	-15.14	-6.04	-5.73	-4.90	-3.82	2.61	3.48	4.52	19.42	21.15	22.10
PARZIALI TERRENO	2.71	0.57	3.68	9.10	0.31	0.83	1.08	6.43	0.87	1.04	14.90	1.73	0.95	
QUOTE TERRENO	64.33	64.46	64.60	66.67	72.49	72.56	72.75	72.84	73.08	73.12	72.89	66.32	65.52	66.52
PROGRESSIVE PROGETTO	-21.21	-17.60	-15.60	-6.50	-5.25	-3.75	0.00	3.75	5.25	6.50	10.31			
PARZIALI PROGETTO	3.61	2.00	9.10	1.25	1.50	3.75	3.75	1.50	1.25	3.81				
QUOTE PROGETTO	64.37	66.78	66.83	72.90	72.83	72.87	72.96	72.87	72.83	72.90	70.36			

PROFILO Asse 36

SEZIONE 36 - 5

PROGRESSIVA 79.91

A RILEVATO	m ²	1.25
D BASE	m ²	1.04
DE DEMOLIZIONE	m ²	6.05
E MISTO CEMENTATO	m ²	1.74
G FONDAZIONE	m ²	2.72
GR GRADONATURA	m ²	2.94
H MIST. GRAN. COMPATTA	m ²	0.66
V VEGETALE	m ²	2.54
a USURA	m	10.50
c BINDER	m	10.50



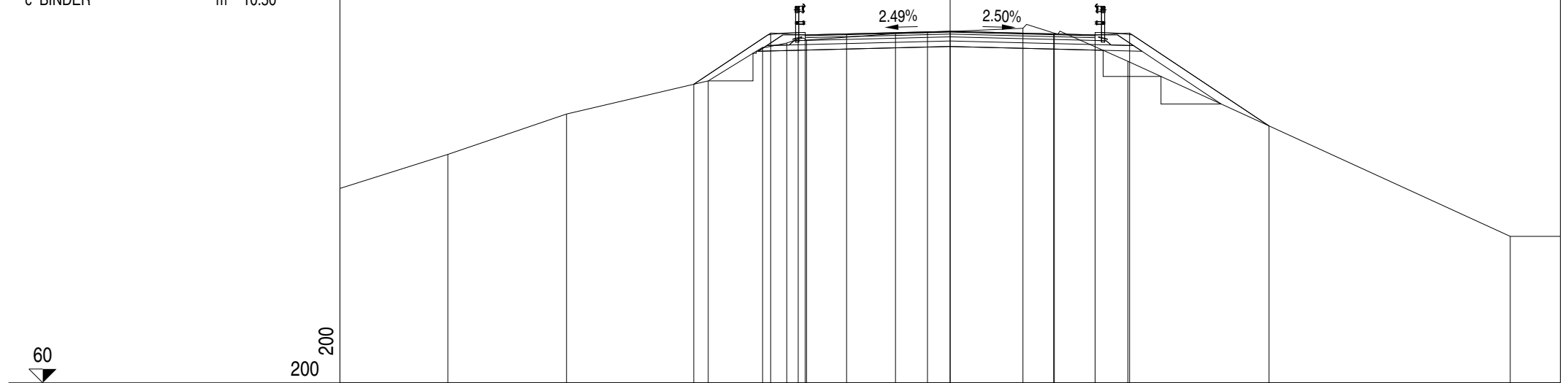
PROGRESSIVE TERRENO	-22.10	-18.40	-14.17	-8.84	-6.79	-5.92	-5.50	-5.19	-2.00	-0.79	2.64	3.77	6.54	20.29	22.10
PARZIALI TERRENO	3.70	4.23	5.33	2.05	0.87	0.42	0.31	3.19	1.21	3.43	1.13	2.77	13.75	1.81	
QUOTE TERRENO	67.04	68.21	69.65	70.90	72.17	72.32	72.46	72.43	72.66	72.71	72.86	72.68	71.62	65.31	65.31
PROGRESSIVE PROGETTO				-9.36	-6.50	-5.25	-3.75	0.00	3.75	5.25	6.50	11.53			
PARZIALI PROGETTO				2.86	1.25	1.50	3.75	3.75	1.50	1.25	5.03				
QUOTE PROGETTO				70.78	72.68	72.62	72.65	72.75	72.65	72.62	72.68	69.33			

PROFILO Asse 36

SEZIONE 36 - 6

PROGRESSIVA 80.00

- A RILEVATO m² 1.28
- D BASE m² 1.06
- DE DEMOLIZIONE m² 6.02
- E MISTO CEMENTATO m² 1.70
- G FONDAZIONE m² 2.72
- GR GRADONATURA m² 2.90
- H MIST. GRAN. COMPATTA m² 0.64
- V VEGETALE m² 2.48
- a USURA m 10.50
- c BINDER m 10.50



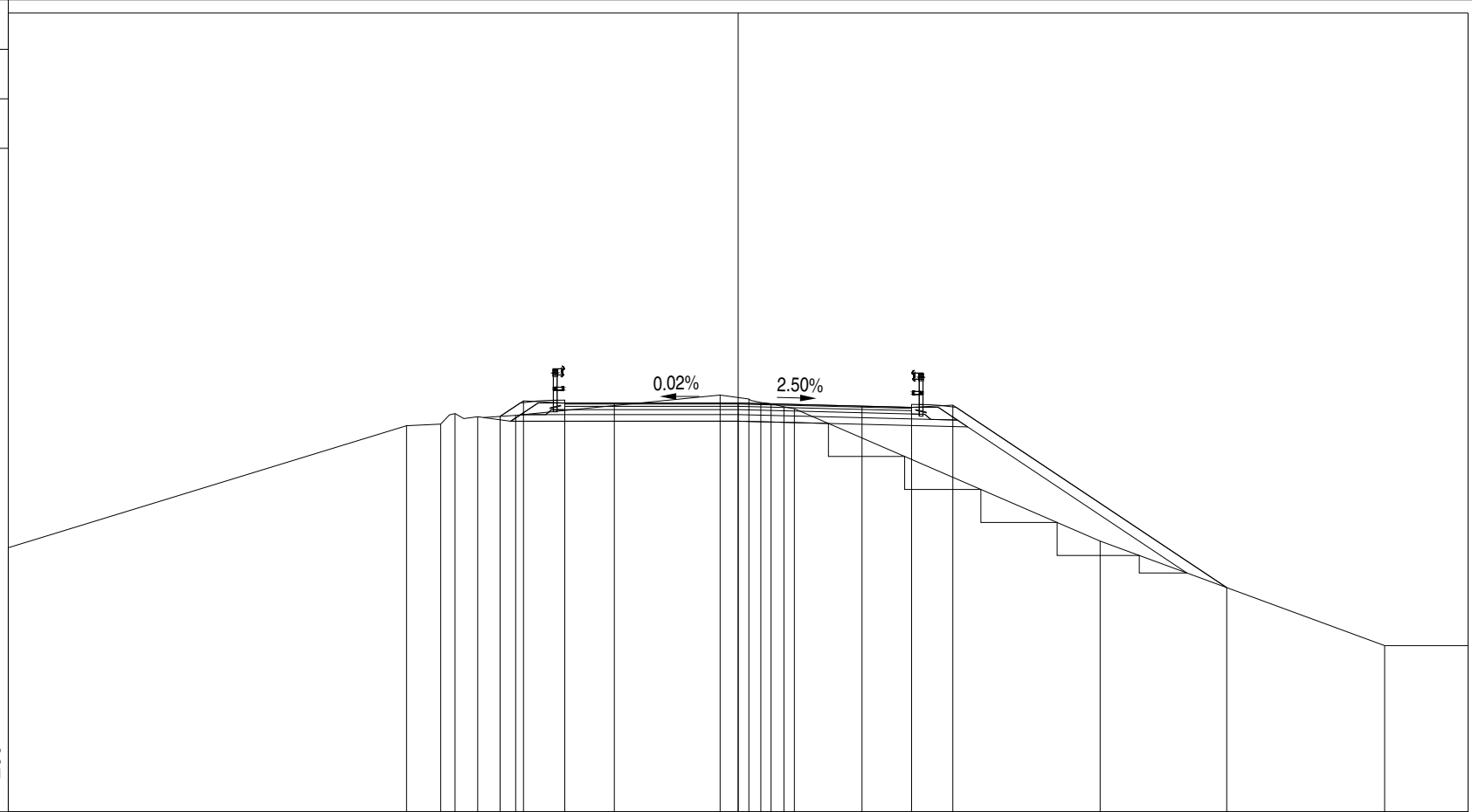
PROGRESSIVE TERRENO	-22.10	-18.19	-13.89	-8.76	-6.79	-5.92	-5.50	-5.20	-1.98	-0.82	2.64	3.77	6.44	20.29	22.10
PARZIALI TERRENO		3.91	4.30	5.13	1.97	0.87	0.42	0.30	3.22	1.16	3.46	1.13	2.67	13.85	1.81
QUOTE TERRENO	67.05	68.28	69.75	70.95	72.16	72.32	72.46	72.43	72.66	72.70	72.85	72.68	71.66	65.31	65.31
PROGRESSIVE PROGETTO				-9.29	-6.50	-5.25	-3.75	0.00	3.75	5.25	6.50	11.55			
PARZIALI PROGETTO				2.79	1.25	1.50	3.75	3.75	1.50	1.25	5.05				
QUOTE PROGETTO				70.82	72.68	72.61	72.65	72.74	72.65	72.61	72.68	69.31			

PROFILO Asse 36

SEZIONE 36 - 7

PROGRESSIVA 100.00

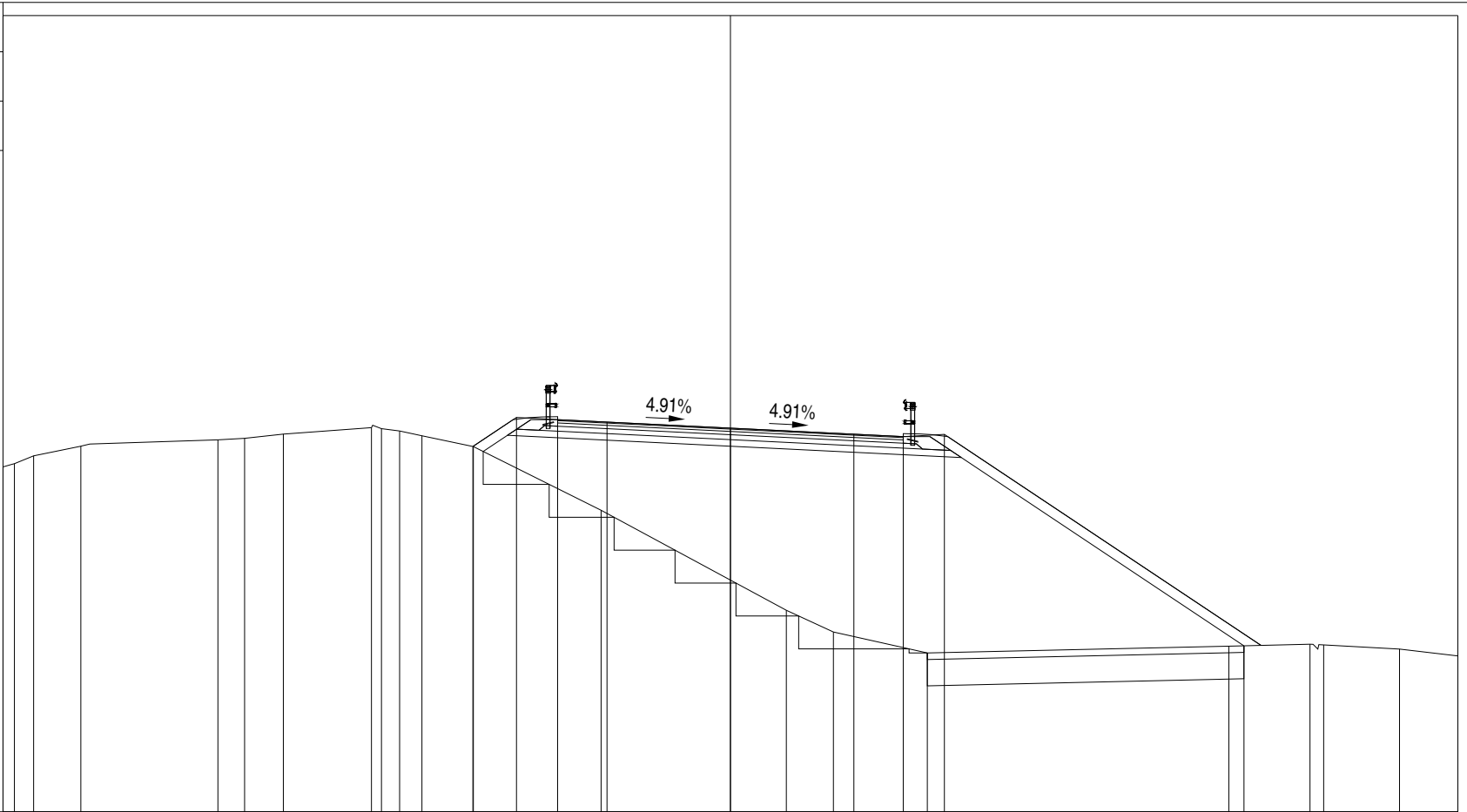
A RILEVATO	m ²	9.70
D BASE	m ²	1.05
DE DEMOLIZIONE	m ²	4.68
E MISTO CEMENTATO	m ²	1.71
G FONDAZIONE	m ²	2.71
GR GRADONATURA	m ²	5.04
H MIST. GRAN. COMPATTA	m ²	0.63
V VEGETALE	m ²	3.20
a USURA	m	10.50
c BINDER	m	10.50



PROGRESSIVE TERRENO	-22.10	-10.04	-9.01	-8.57	-7.89	-6.74		-0.55	0.32	0.69	1.00	1.39	1.70		10.96		19.57	22.10
PARZIALI TERRENO	12.06	1.03	0.44	0.68	1.15	6.19	0.87	0.37	0.31	0.39	0.31	9.26	8.61	2.53				
QUOTE TERRENO	68.00	71.70	71.74	72.06	71.97	72.01		72.62	72.50	72.40	72.36	72.27	72.21		68.20		65.03	65.03
PROGRESSIVE PROGETTO					-7.21	-6.50	-5.25	-3.75	0.00			3.75	5.25	6.50			14.79	
PARZIALI PROGETTO					0.71	1.25	1.50	3.75	3.75	1.50	1.25	8.29						
QUOTE PROGETTO					71.98	72.45	72.38	72.38	72.38	72.29	72.25	72.32					66.79	

PROFILO Asse 36
 SEZIONE 36 - 9
 PROGRESSIVA 140.00

- A RILEVATO m² 79.83
- AR ARIDO m² 7.69
- AS ARIDO SCOTICO m² 1.93
- BO BONIFICA m² 7.69
- D BASE m² 1.05
- E MISTO CEMENTATO m² 1.72
- G FONDAZIONE m² 2.70
- GR GRADONATURA m² 6.19
- H MIST. GRAN. COMPATTA m² 0.61
- SC SCOTICO m² 1.93
- V VEGETALE m² 4.60
- a USURA m 10.50
- c BINDER m 10.52



60

200 200

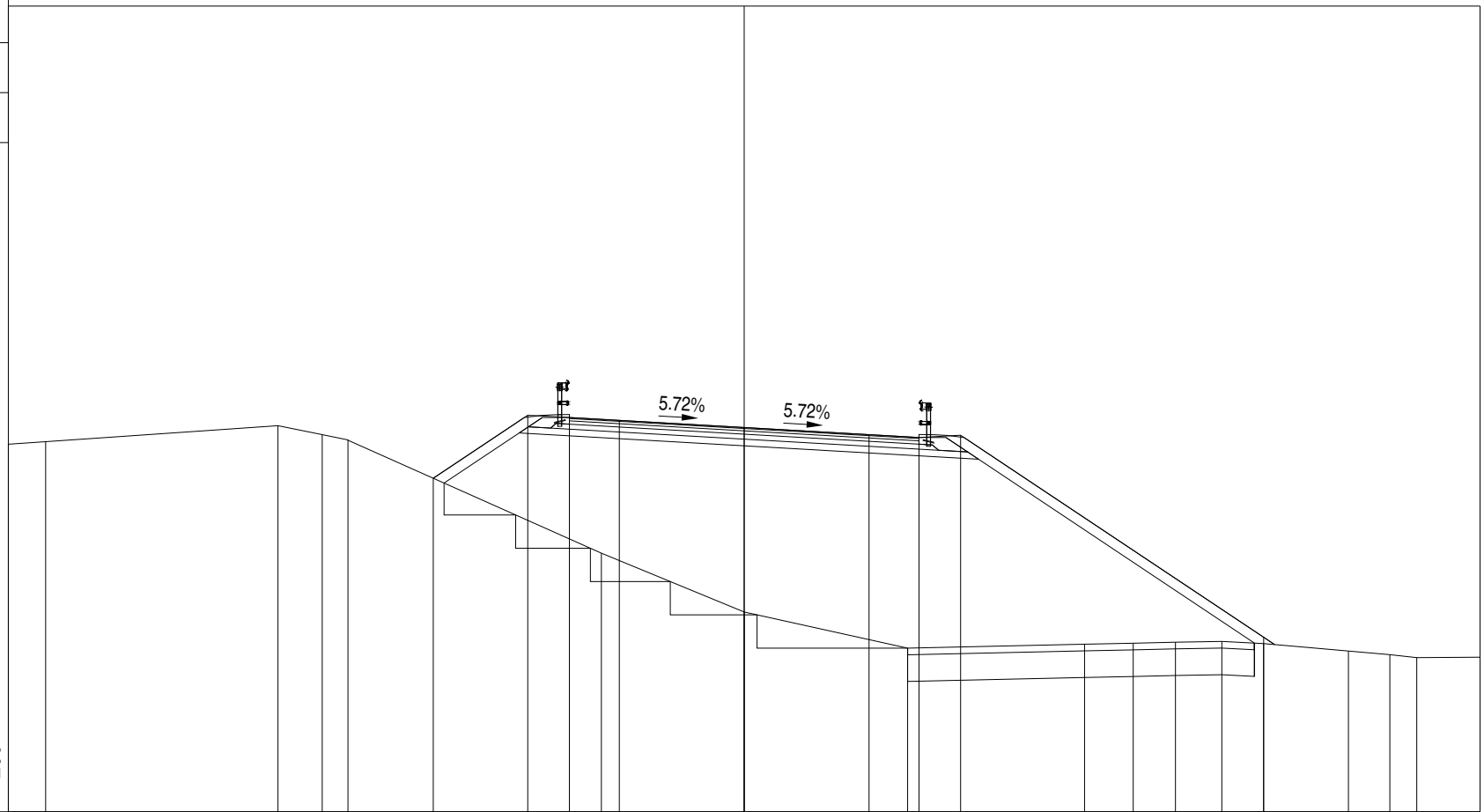
PROGRESSIVE TERRENO	-22.10	-21.75	-21.17	-19.74		-15.57	-14.76	-13.58	-10.91	-10.60	-10.05	-9.37	-7.81	-3.93		1.70	3.13	5.98		15.14	17.61	20.33	22.10
PARZIALI TERRENO	0.35	0.58	1.43	4.17		0.81	1.18	2.67	0.31	0.55	0.68	1.56	3.88	5.63		1.43	2.85	9.16		2.47	2.72	1.77	
QUOTE TERRENO	70.48	70.58	70.82	71.11		71.30	71.35	71.48	71.68	71.64	71.57	71.43	71.10	69.16		66.12	65.46	64.83		65.03	65.09	64.94	64.74
PROGRESSIVE PROGETTO													-7.82	-6.50	-5.25	-3.75	0.00	3.75	5.25	6.50	15.60	17.60	18.02
PARZIALI PROGETTO													1.32	1.25	1.50	3.75	3.75	1.50	1.25	9.10	2.00	0.42	
QUOTE PROGETTO													71.10	71.99	71.92	71.84	71.66	71.48	71.40	71.47	65.40	65.35	65.07

PROFILO Asse 36

SEZIONE 36 - 10

PROGRESSIVA 146.57

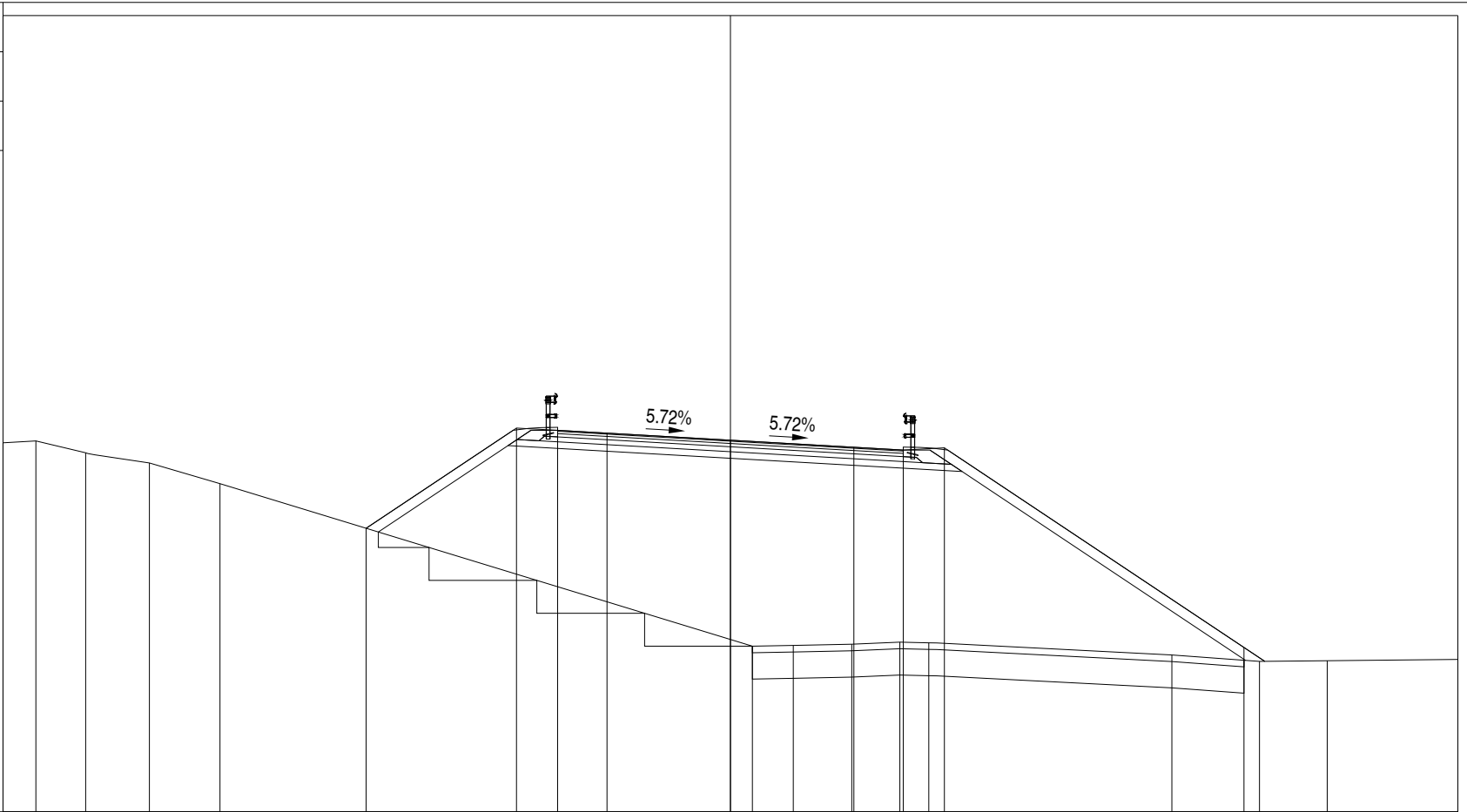
A RILEVATO	m ²	90.06
AR ARIDO	m ²	8.32
AS ARIDO SCOTICO	m ²	2.09
BO BONIFICA	m ²	8.32
D BASE	m ²	1.05
E MISTO CEMENTATO	m ²	1.71
G FONDAZIONE	m ²	2.69
GR GRADONATURA	m ²	6.83
H MIST. GRAN. COMPATTA	m ²	0.61
SC SCOTICO	m ²	2.09
V VEGETALE	m ²	5.06
a USURA	m	10.52
c BINDER	m	10.52



PROGRESSIVE TERRENO	-22.10	-20.98	-14.00	-12.67	-11.90	-4.29	0.00	4.91	10.22	11.68	12.95	14.35	15.60	19.39	20.20	22.10
PARZIALI TERRENO	1.12	6.98	1.33	0.77	7.61	4.29	4.91	5.31	1.46	1.27	1.40	1.25	3.79	0.81	1.90	
QUOTE TERRENO	71.04	71.12	71.60	71.33	71.17	67.77	66.00	64.91	65.03	65.06	65.09	65.12	65.05	64.72	64.63	64.64
PROGRESSIVE PROGETTO						-9.34	-6.50	-5.25	-3.75	0.00	3.75	5.25	6.50	15.60	18.15	
PARZIALI PROGETTO						2.84	1.25	1.50	3.75	3.75	1.50	1.25	9.10	2.55		
QUOTE PROGETTO						70.02	71.91	71.84	71.76	71.54	71.33	71.24	71.31	65.24	64.83	

PROFILO Asse 36
SEZIONE 36 - 11
PROGRESSIVA 160.00

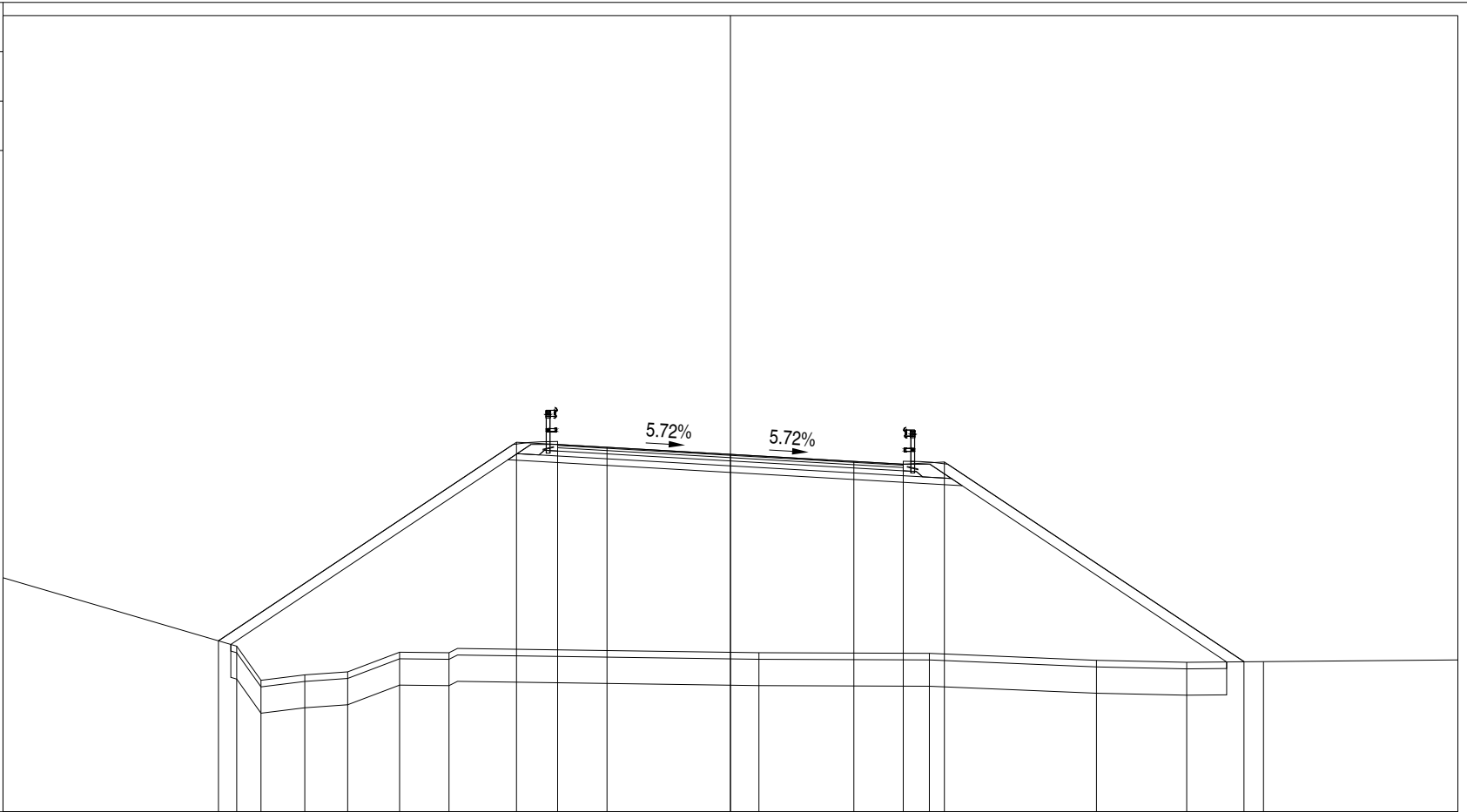
- A RILEVATO m² 99.96
- AR ARIDO m² 13.55
- AS ARIDO SCOTICO m² 3.38
- BO BONIFICA m² 13.55
- D BASE m² 1.05
- E MISTO CEMENTATO m² 1.72
- G FONDAZIONE m² 2.70
- GR GRADONATURA m² 5.27
- H MIST. GRAN. COMPATTA m² 0.60
- SC SCOTICO m² 3.38
- V VEGETALE m² 5.84
- a USURA m 10.52
- c BINDER m 10.52



PROGRESSIVE TERRENO	-22.10	-21.10	-19.59	-17.65	-15.51				0.67	1.91	3.69	5.15	6.03		13.41	16.07		22.10
PARZIALI TERRENO	1.00	1.51	1.94	2.14		16.18			1.24	1.78	1.46	0.88		7.38	2.66		6.03	
QUOTE TERRENO	71.21	71.27	70.91	70.60	69.97				65.03	65.06	65.09	65.16	65.13		64.77	64.57		64.63
PROGRESSIVE PROGETTO							-11.07		0.00		3.75	5.25	6.50		15.60		18.13	
PARZIALI PROGETTO						4.57		1.25	1.50	3.75		1.25		9.10		2.53		
QUOTE PROGETTO							68.62	71.66	71.59	71.51		71.29	71.08	70.99	71.06		64.99	64.59

PROFILO Asse 36
 SEZIONE 36 - 12
 PROGRESSIVA 180.00

A RILEVATO	m ²	124.14
AR ARIDO	m ²	24.19
AS ARIDO SCOTICO	m ²	6.07
BO BONIFICA	m ²	24.19
D BASE	m ²	1.05
E MISTO CEMENTATO	m ²	1.73
G FONDAZIONE	m ²	2.69
H MIST. GRAN. COMPATTA	m ²	0.60
SC SCOTICO	m ²	6.07
V VEGETALE	m ²	6.60
a USURA	m	10.52
c BINDER	m	10.52



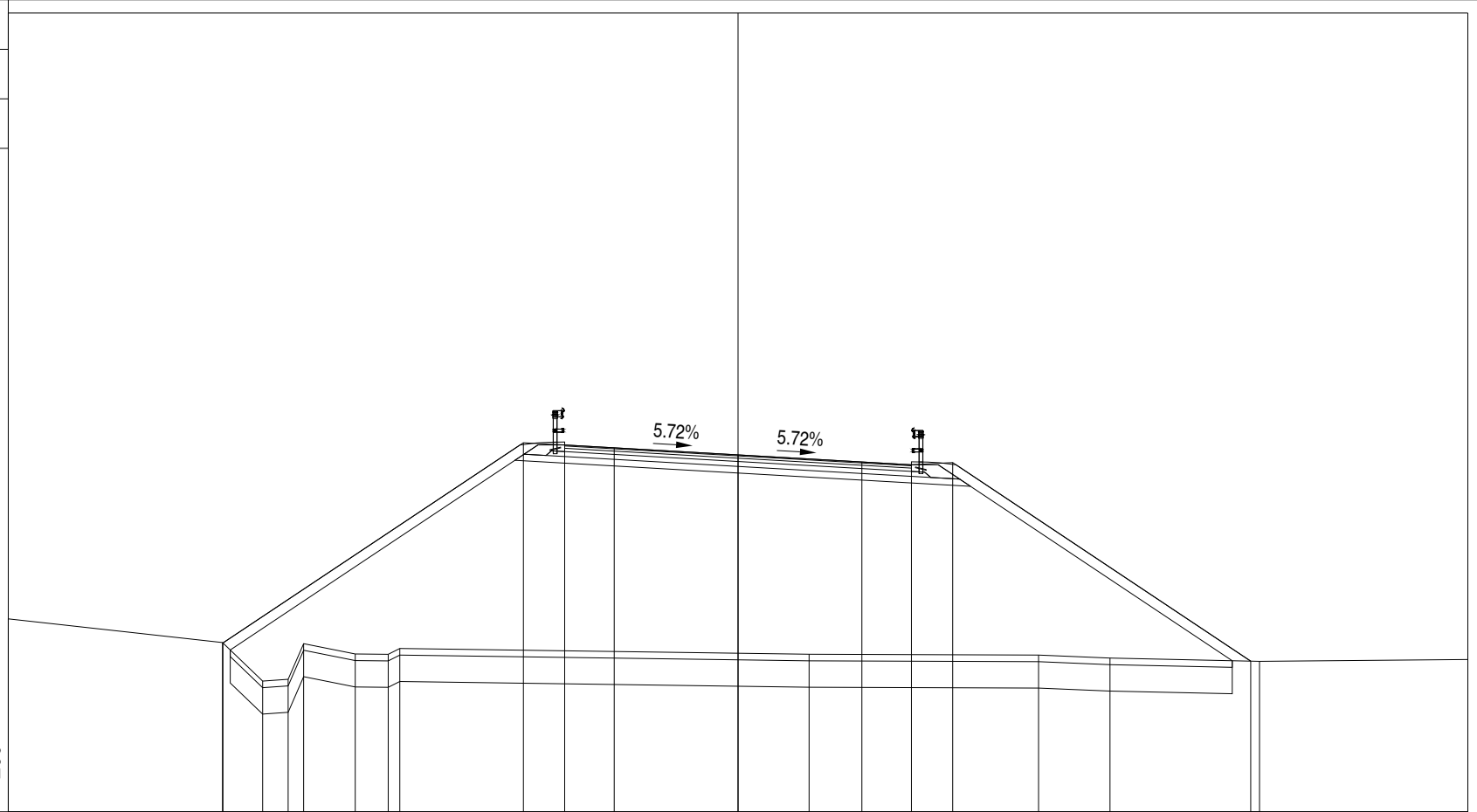
PROGRESSIVE TERRENO	-22.10	-15.00	-14.26	-12.93	-11.63	-10.05	-8.55	0.87	6.04	11.12	13.86	22.10		
PARZIALI TERRENO	7.10	0.74	1.33	1.30	1.58	1.50	9.42	5.17	5.08	2.74	8.24			
QUOTE TERRENO	67.11	65.03	64.00	64.16	64.25	64.85	64.83	64.83	64.82	64.60	64.54	64.62		
PROGRESSIVE PROGETTO		-15.55				-6.50	-5.25	-3.75	0.00	3.75	5.25	6.50	15.60	16.19
PARZIALI PROGETTO				9.05		1.25	1.50	3.75	3.75	1.50	1.25	9.10	0.59	
QUOTE PROGETTO		65.20				71.23	71.16	71.08	70.86	70.65	70.56	70.63	64.56	64.56

PROFILO Asse 36

SEZIONE 36 - 13

PROGRESSIVA 182.17

A RILEVATO	m ²	121.38
AR ARIDO	m ²	24.27
AS ARIDO SCOTICO	m ²	6.08
BO BONIFICA	m ²	24.27
D BASE	m ²	1.04
E MISTO CEMENTATO	m ²	1.73
G FONDAZIONE	m ²	2.71
H MIST. GRAN. COMPATTA	m ²	0.61
SC SCOTICO	m ²	6.08
V VEGETALE	m ²	6.60
a USURA	m	10.52
c BINDER	m	10.52

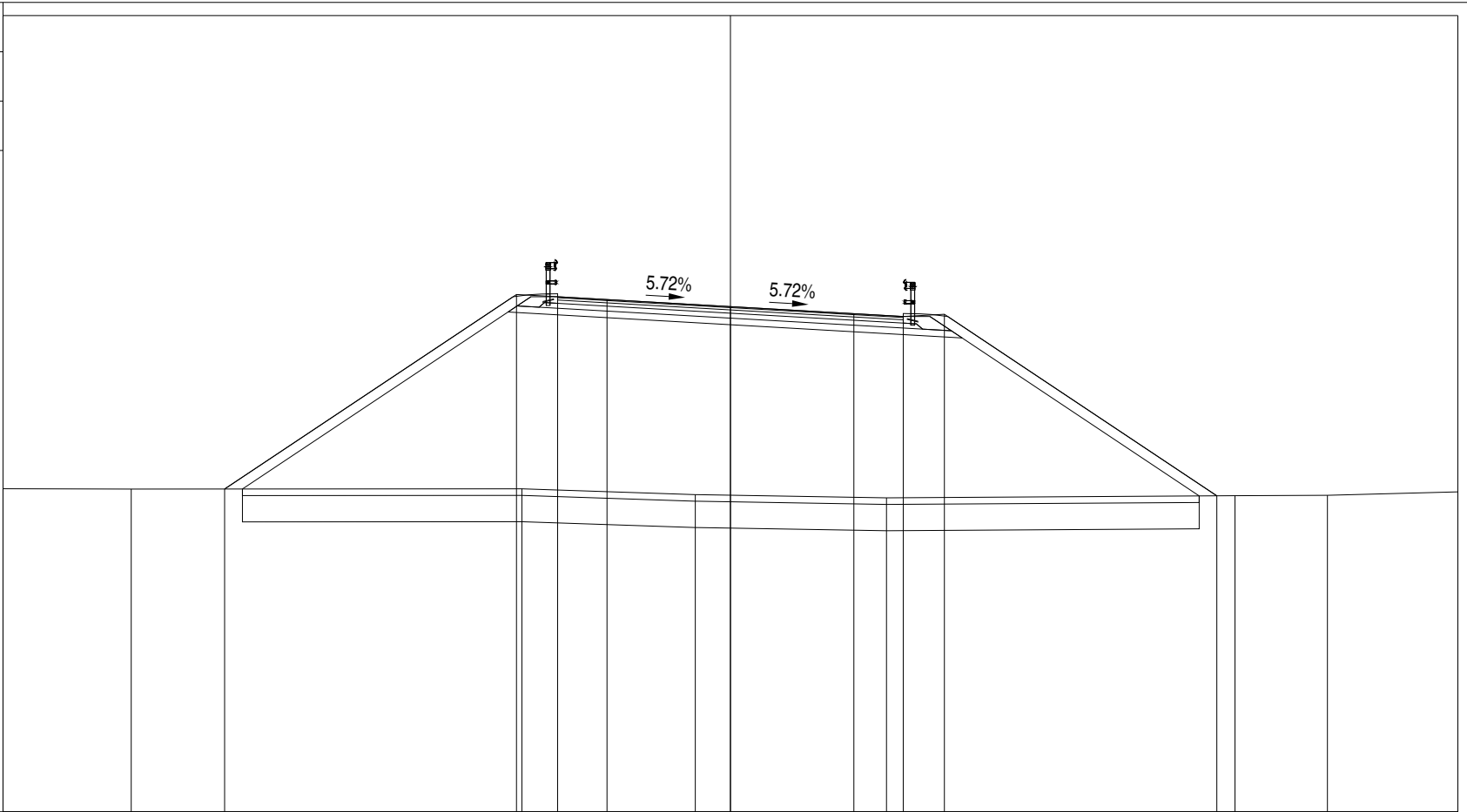


200
200
200

PROGRESSIVE TERRENO	-22.10	-15.61	-14.40	-13.62	-13.16	-11.59	-10.59	-10.24	2.15	9.10	11.26	15.79	22.10
PARZIALI TERRENO	6.49	1.21	0.78	0.46	1.57	1.00	0.35	12.39	6.95	2.16	4.53	6.31	
QUOTE TERRENO	65.84	65.13	63.96	64.01	65.09	64.78	64.77	64.95	64.77	64.75	64.66	64.56	64.61
PROGRESSIVE PROGETTO		-15.60	-6.50	-5.25	-3.75	0.00	3.75	5.25	6.50	15.53			
PARZIALI PROGETTO		9.10	1.25	1.50	3.75	3.75	1.50	1.25	9.03				
QUOTE PROGETTO		65.11	71.18	71.11	71.03	70.81	70.60	70.51	70.58	64.56			

PROFILO	Asse 36
SEZIONE	36 - 14
PROGRESSIVA	200.00

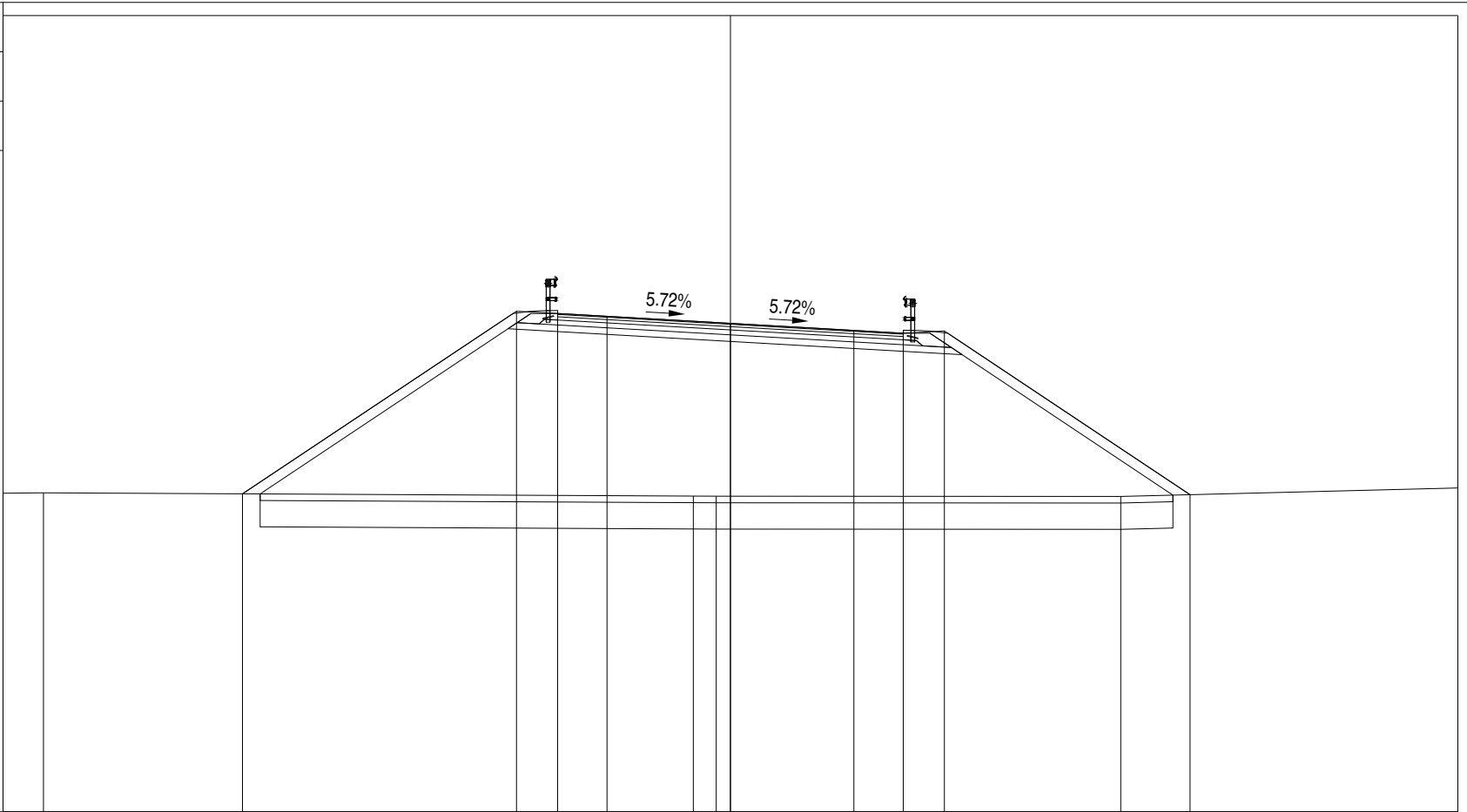
A RILEVATO	m ²	110.18
AR ARIDO	m ²	23.26
AS ARIDO SCOTICO	m ²	5.81
BO BONIFICA	m ²	23.26
D BASE	m ²	1.04
E MISTO CEMENTATO	m ²	1.74
G FONDAZIONE	m ²	2.69
H MIST. GRAN. COMPATTA	m ²	0.59
SC SCOTICO	m ²	5.81
V VEGETALE	m ²	6.24
a USURA	m	10.52
c BINDER	m	10.52



PROGRESSIVE TERRENO	-22.10	-18.20	-6.34	-1.07	4.74	15.33	18.14	22.10		
PARZIALI TERRENO	3.90	11.86	5.27	5.81	10.59	2.81	3.96			
QUOTE TERRENO	64.82	64.81	64.82	64.64	64.54	64.61	64.62	64.72		
PROGRESSIVE PROGETTO		-15.37	-6.50	-5.25	-3.75	0.00	3.75	5.25	6.50	14.78
PARZIALI PROGETTO		8.87	1.25	1.50	3.75	3.75	1.50	1.25	8.28	
QUOTE PROGETTO		64.81	70.72	70.65	70.57	70.35	70.14	70.05	70.12	64.60

PROFILO Asse 36
 SEZIONE 36 - 15
 PROGRESSIVA 217.76

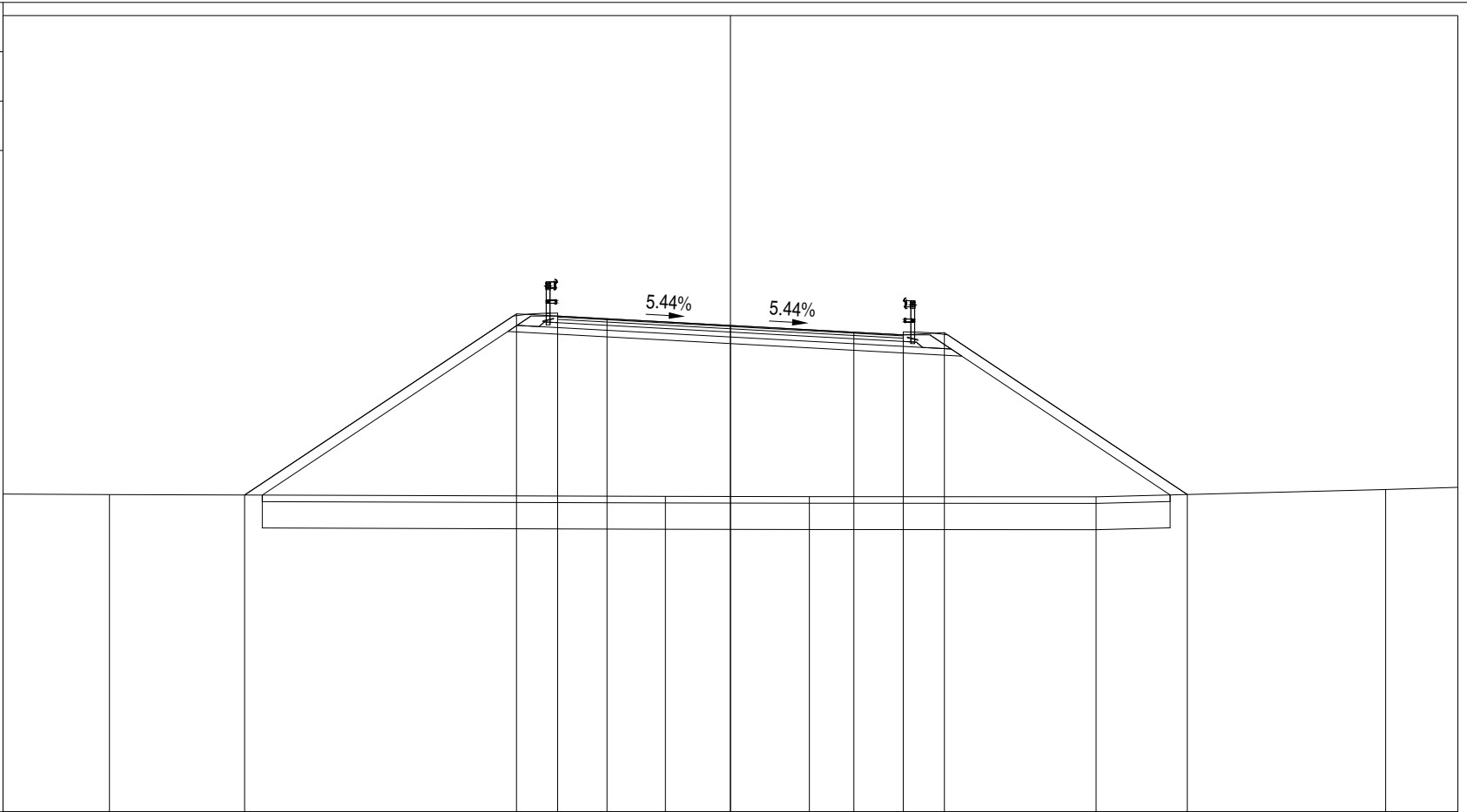
A RILEVATO	m ²	97.74
AR ARIDO	m ²	22.17
AS ARIDO SCOTICO	m ²	5.56
BO BONIFICA	m ²	22.17
D BASE	m ²	1.05
E MISTO CEMENTATO	m ²	1.71
G FONDAZIONE	m ²	2.71
H MIST. GRAN. COMPATTA	m ²	0.62
SC SCOTICO	m ²	5.56
V VEGETALE	m ²	5.82
a USURA	m	10.52
c BINDER	m	10.52



PROGRESSIVE TERRENO	-22.10	-20.87				-1.13	-0.43					11.86	22.10
PARZIALI TERRENO	1.23		19.74			0.70		12.29				10.24	
QUOTE TERRENO	64.68	64.69				64.59	64.59					64.58	64.84
PROGRESSIVE PROGETTO		-14.82		-6.50	-5.25	-3.75	0.00	3.75	5.25	6.50		13.96	
PARZIALI PROGETTO		8.32		1.25	1.50	3.75	3.75	1.50	1.25	7.46			
QUOTE PROGETTO	64.66		70.21	70.15	70.06	69.85	69.63	69.55	69.61	64.64			

PROFILO	Asse 36
SEZIONE	36 - 16
PROGRESSIVA	220.00

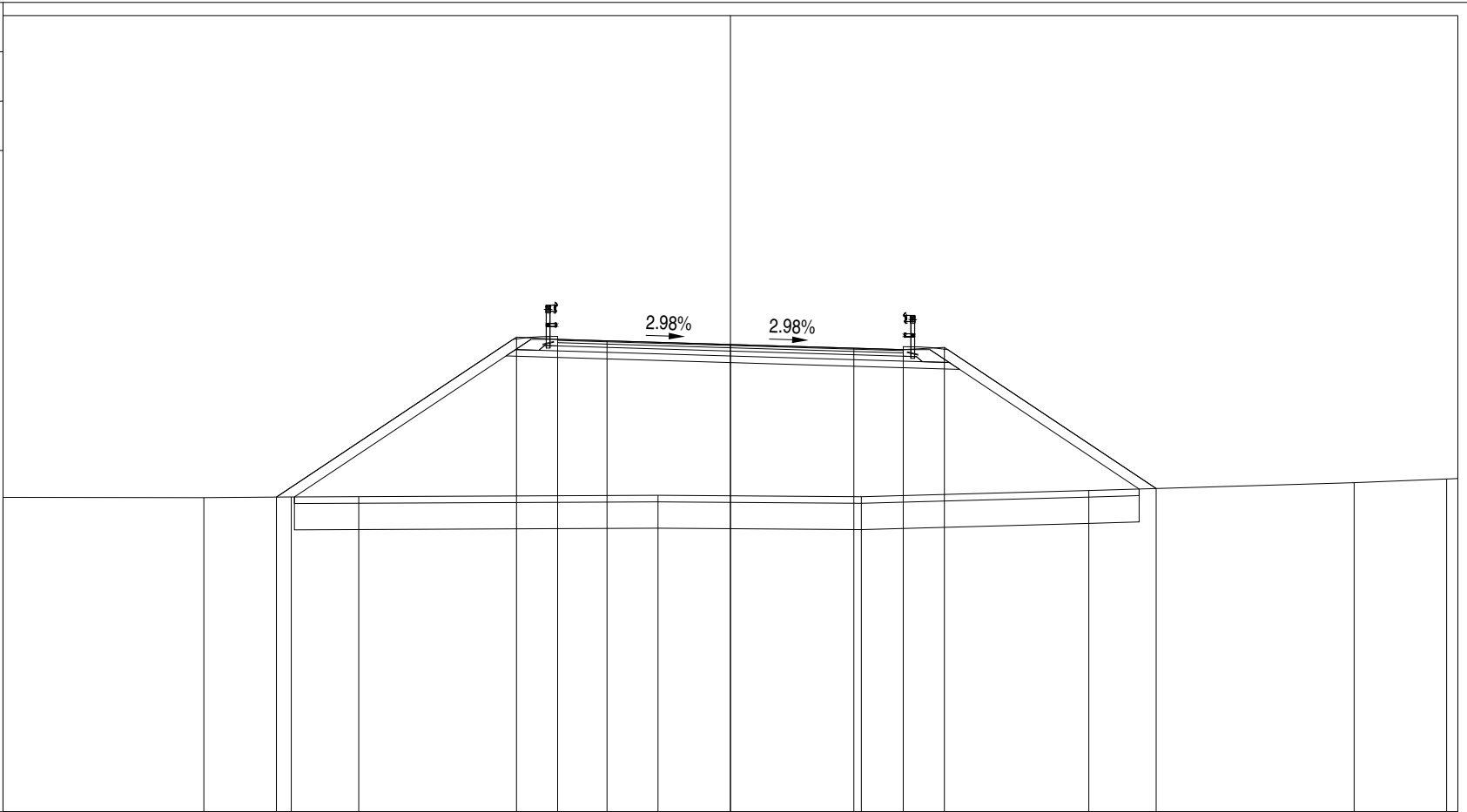
A RILEVATO	m ²	96.22
AR ARIDO	m ²	22.07
AS ARIDO SCOTICO	m ²	5.51
BO BONIFICA	m ²	22.07
D BASE	m ²	1.05
E MISTO CEMENTATO	m ²	1.72
G FONDAZIONE	m ²	2.70
H MIST. GRAN. COMPATTA	m ²	0.62
SC SCOTICO	m ²	5.51
V VEGETALE	m ²	5.72
a USURA	m	10.52
c BINDER	m	10.52



PROGRESSIVE TERRENO	-22.10	-18.87		-1.98	2.40		11.11		19.91	22.10	
PARZIALI TERRENO	3.23		16.89		4.38		8.71		8.80	2.19	
QUOTE TERRENO	64.66	64.64		64.59	64.58		64.57		64.79	64.86	
PROGRESSIVE PROGETTO			-14.76	-6.50	-5.25	-3.75	0.00	3.75	5.25	6.50	13.88
PARZIALI PROGETTO			8.26	1.25	1.50	3.75		3.75	1.50	1.25	7.38
QUOTE PROGETTO			64.63	70.13	70.07	69.98	69.78	69.58	69.49	69.56	64.64

PROFILO Asse 36
 SEZIONE 36 - 17
 PROGRESSIVA 240.00

- A RILEVATO m² 79.79
- AR ARIDO m² 20.55
- AS ARIDO SCOTICO m² 5.12
- BO BONIFICA m² 20.55
- D BASE m² 1.05
- E MISTO CEMENTATO m² 1.74
- G FONDAZIONE m² 2.70
- H MIST. GRAN. COMPATTA m² 0.59
- SC SCOTICO m² 5.12
- V VEGETALE m² 4.95
- a USURA m 10.50
- c BINDER m 10.50



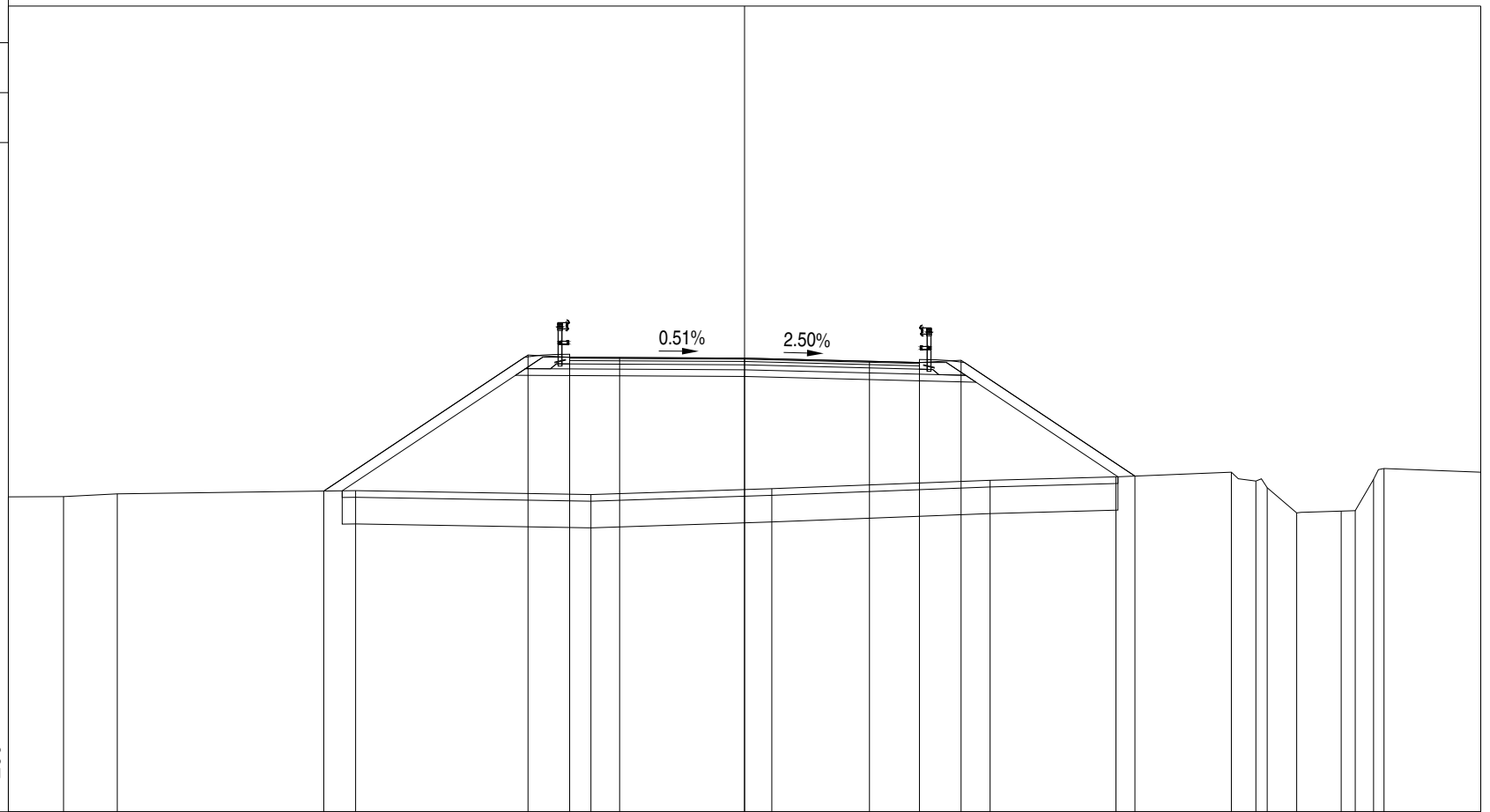
PROGRESSIVE TERRENO	-22.10	-16.00	-13.34	-11.29		-2.20		3.98		10.89		18.95	21.76	22.10
PARZIALI TERRENO	6.10	2.66	2.05		9.09		6.18		6.91		8.06		2.81	0.34
QUOTE TERRENO	64.56	64.55	64.57	64.58		64.62		64.58		64.76		65.00	65.11	65.13
PROGRESSIVE PROGETTO			-13.79		-6.50	-5.25	-3.75	0.00	3.75	5.25	6.50		12.93	
PARZIALI PROGETTO				7.29	1.25	1.50	3.75		3.75	1.50	1.25		6.43	
QUOTE PROGETTO			64.56		69.43	69.36	69.31	69.20	69.09	69.05	69.11		64.82	

PROFILO Asse 36

SEZIONE 36 - 18

PROGRESSIVA 260.00

A RILEVATO	m ²	61.63
AR ARIDO	m ²	18.62
AS ARIDO SCOTICO	m ²	4.67
BO BONIFICA	m ²	18.62
D BASE	m ²	1.06
E MISTO CEMENTATO	m ²	1.70
G FONDAZIONE	m ²	2.71
H MIST. GRAN. COMPATTA	m ²	0.63
SC SCOTICO	m ²	4.67
V VEGETALE	m ²	4.18
a USURA	m	10.50
c BINDER	m	10.50



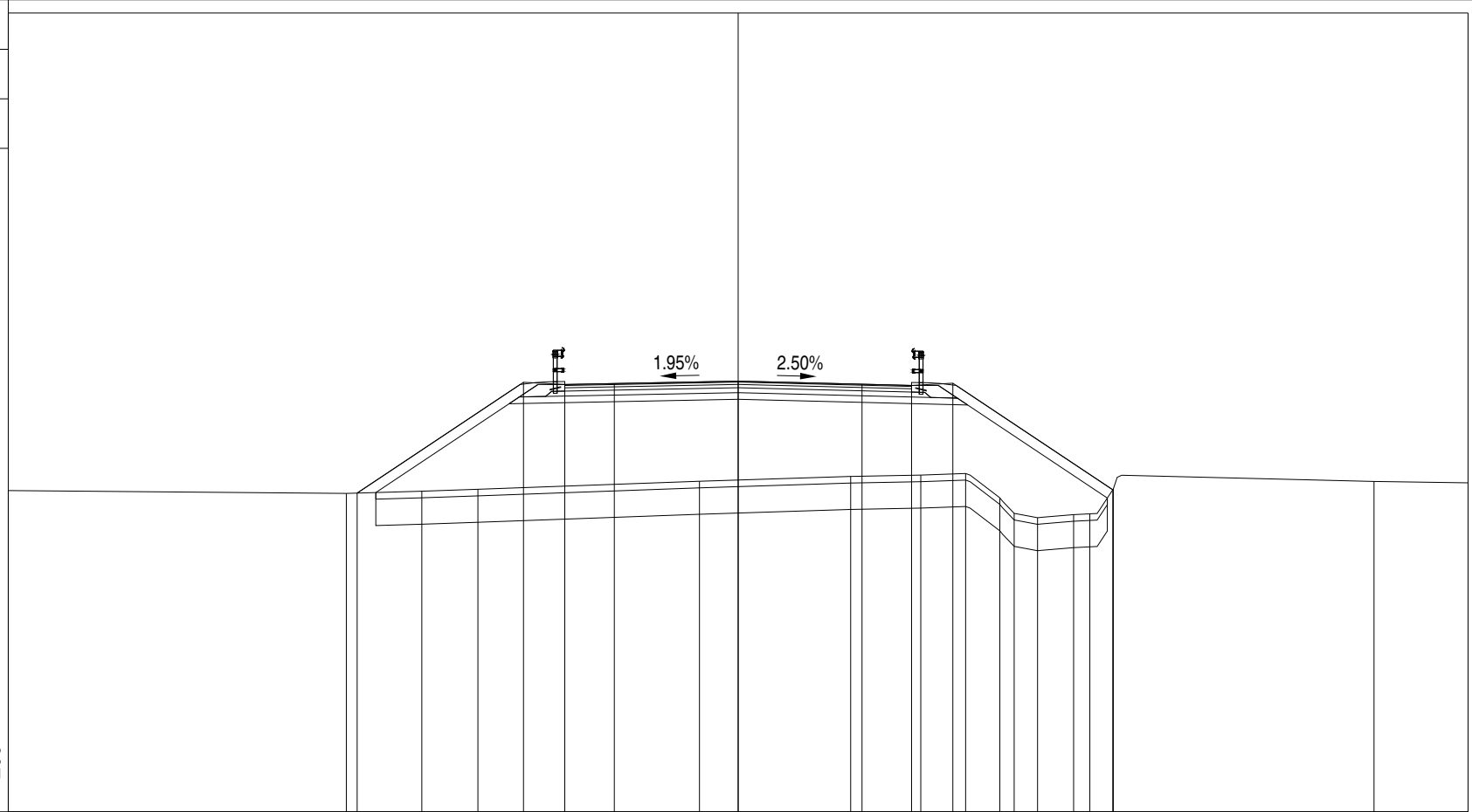
PROGRESSIVE TERRENO	-22.10	-20.44	-18.83	-11.67	-4.61	0.82	7.37	11.15	14.61	15.35	15.69	16.57	17.91	18.33	18.88	19.20	22.10
PARZIALI TERRENO	1.66	1.61	7.16	7.06	5.43	6.55	3.78	3.46	0.74	0.34	0.88	1.34	0.42	0.55	0.32	2.90	
QUOTE TERRENO	64.46	64.47	64.55	64.65	64.53	64.70	64.96	65.06	65.20	64.93	64.73	63.98	64.03	64.04	64.99	65.31	65.20
PROGRESSIVE PROGETTO				-12.63	-6.50	-5.25	-3.75	0.00	3.75	5.25	6.50	11.72					
PARZIALI PROGETTO			6.13	1.25	1.50	3.75	3.75	1.50	1.25	5.22							
QUOTE PROGETTO			64.63	68.72	68.65	68.64	68.62	68.55	68.49	68.56	65.08						

PROFILO Asse 36

SEZIONE 36 - 19

PROGRESSIVA 280.00

A RILEVATO	m ²	45.30
AR ARIDO	m ²	17.70
AS ARIDO SCOTICO	m ²	4.45
BO BONIFICA	m ²	17.70
D BASE	m ²	1.06
E MISTO CEMENTATO	m ²	1.73
G FONDAZIONE	m ²	2.71
H MIST. GRAN. COMPATTA	m ²	0.64
SC SCOTICO	m ²	4.45
V VEGETALE	m ²	3.75
a USURA	m	10.50
c BINDER	m	10.50



55

200 200

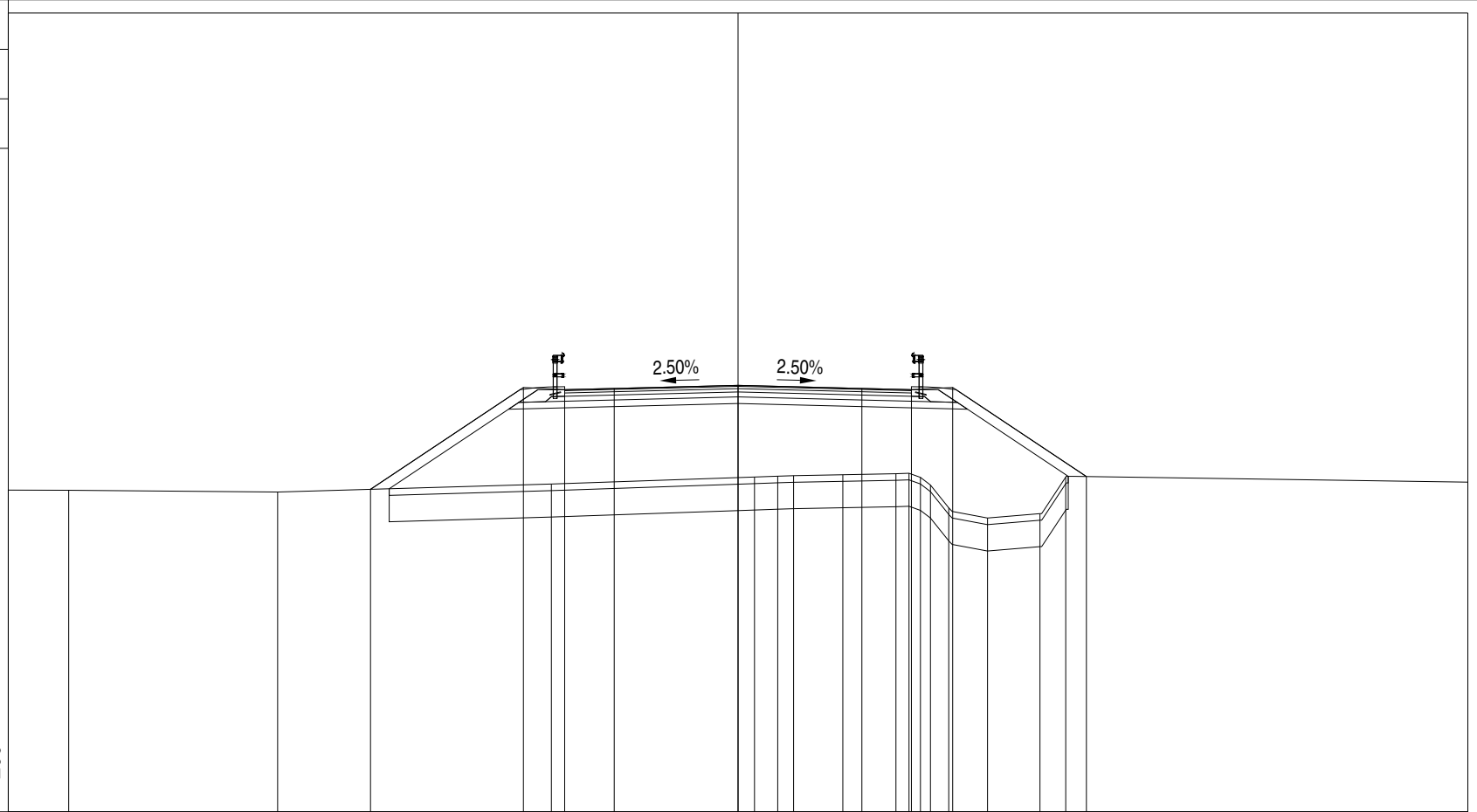
PROGRESSIVE TERRENO	-22.10	-11.86	-9.58	-7.88	-1.17	3.41	5.53	6.89	7.92	8.36	9.06	10.16	10.65	11.36	19.25	22.10
PARZIALI TERRENO	10.24	2.28	1.70	6.71	4.58	2.12	1.36	1.03	0.44	0.70	1.10	0.49	0.71	7.89	2.85	
QUOTE TERRENO	64.73	64.64	64.71	64.77	65.01	65.16	65.20	65.25	64.51	64.04	63.91	64.00	64.03	64.78	65.01	64.97
PROGRESSIVE PROGETTO		-11.54		-6.50	-5.25	-3.75	0.00	3.75	5.25	6.50				11.34		
PARZIALI PROGETTO		5.04	1.25	1.50	3.75	3.75	1.50	1.25	4.84							
QUOTE PROGETTO		64.65	68.01	67.94	67.97	68.05	67.95	67.92	67.98	64.76						

PROFILO Asse 36

SEZIONE 36 - 20

PROGRESSIVA 284.43

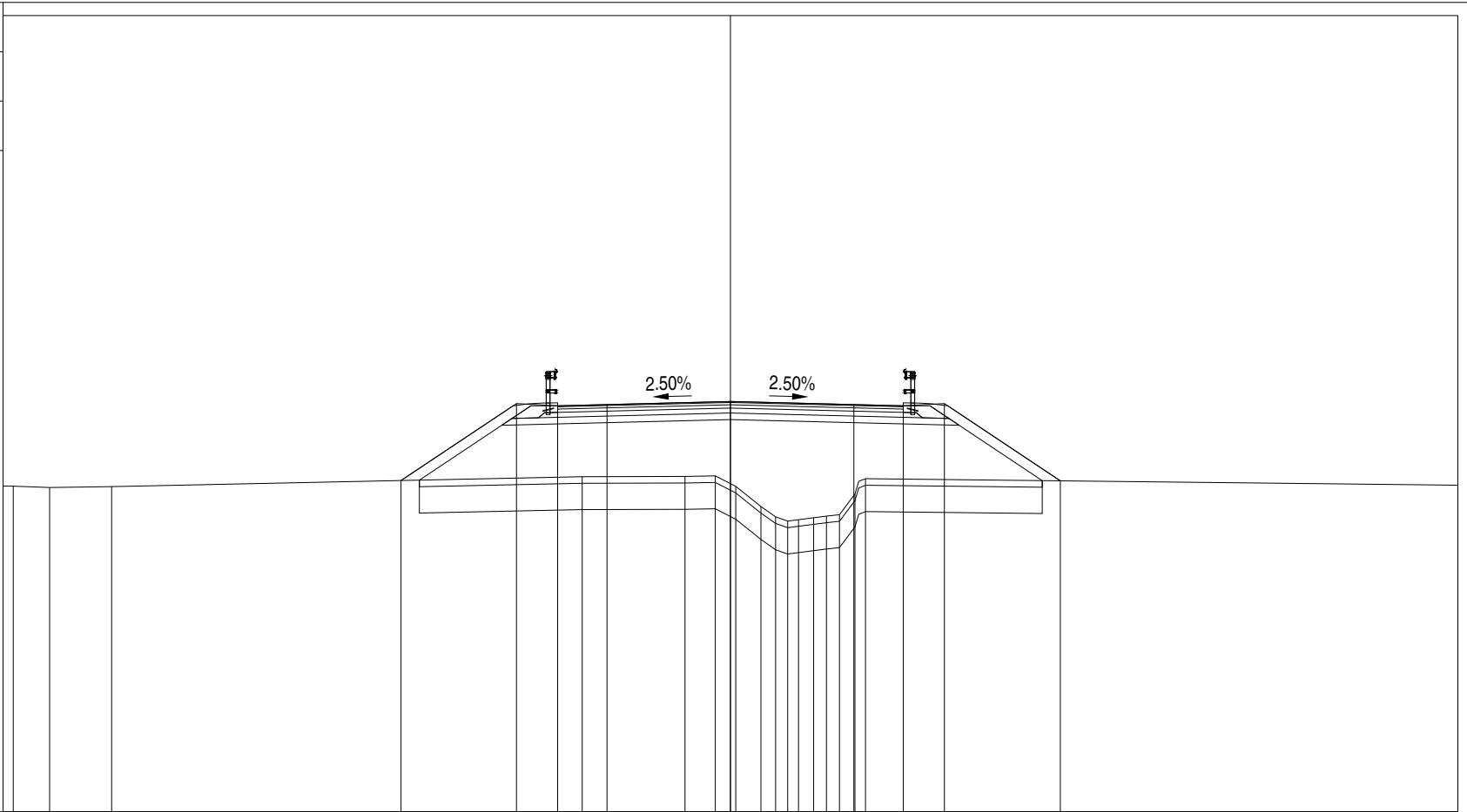
A RILEVATO	m ²	41.77
AR ARIDO	m ²	16.46
AS ARIDO SCOTICO	m ²	4.10
BO BONIFICA	m ²	16.46
D BASE	m ²	1.04
E MISTO CEMENTATO	m ²	1.72
G FONDAZIONE	m ²	2.70
H MIST. GRAN. COMPATTA	m ²	0.68
SC SCOTICO	m ²	4.10
V VEGETALE	m ²	3.22
a USURA	m	10.50
c BINDER	m	10.50



PROGRESSIVE TERRENO	-22.10	-20.27	-13.94	-5.65	0.50	1.20	1.68	3.17	4.78	5.18	5.52	5.83	6.38	7.56	9.14	9.92	22.10
PARZIALI TERRENO	1.83	6.33	8.29	6.15	0.70	0.48	1.49	1.61	0.40	0.34	0.31	0.55	1.18	1.58	0.78	12.18	
QUOTE TERRENO	64.75	64.74	64.69	64.93	65.14	65.17	65.18	65.21	65.24	65.26	65.13	64.90	64.21	63.90	64.03	65.14	64.99
PROGRESSIVE PROGETTO			-11.13	-6.50	-5.25	-3.75	0.00	3.75	5.25	6.50	10.55						
PARZIALI PROGETTO		4.63	1.25	1.50	3.75	3.75	1.50	1.25	4.05								
QUOTE PROGETTO		64.77	67.86	67.79	67.83	67.92	67.83	67.79	67.86	65.16							

PROFILO Asse 36
 SEZIONE 36 - 21
 PROGRESSIVA 299.96

- A RILEVATO m² 31.28
- AR ARIDO m² 15.17
- AS ARIDO SCOTICO m² 3.75
- BO BONIFICA m² 15.17
- D BASE m² 1.04
- E MISTO CEMENTATO m² 1.72
- G FONDAZIONE m² 2.70
- H MIST. GRAN. COMPATTA m² 0.66
- SC SCOTICO m² 3.75
- V VEGETALE m² 2.61
- a USURA m 10.50
- c BINDER m 10.50



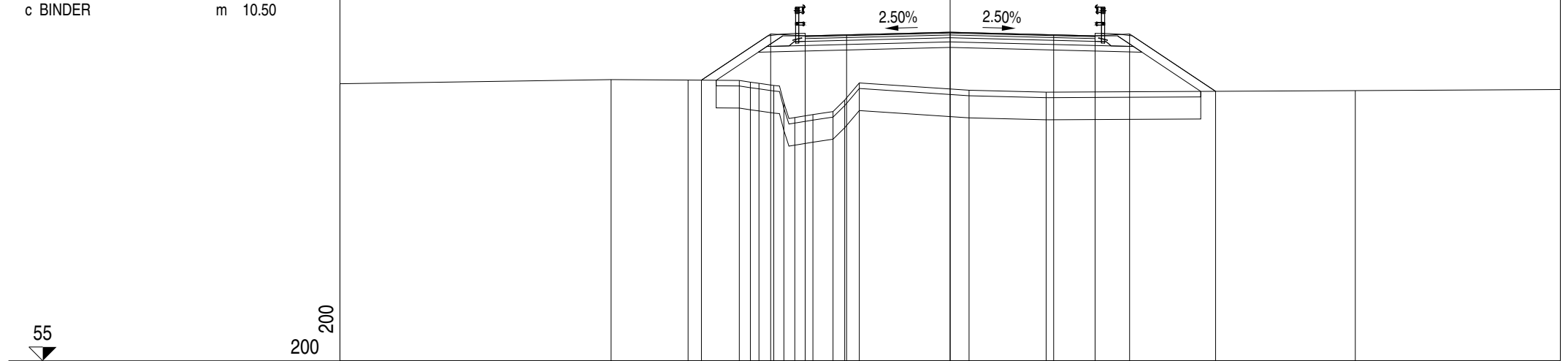
PROGRESSIVE TERRENO	-21.79	-20.88	-18.80	-4.50	-1.38	-0.46	0.16	0.93	1.37	1.74	2.07	2.53	2.92	3.31	3.78	4.10	22.10
PARZIALI TERRENO	0.31	1.11	1.88	14.30	3.12	0.92	0.62	0.77	0.44	0.37	0.33	0.46	0.39	0.39	0.47	0.32	18.00
QUOTE TERRENO	64.90	64.86	64.88	65.18	65.19	65.21	64.89	64.28	63.96	63.83	63.88	63.94	63.99	64.03	64.66	65.12	64.93
PROGRESSIVE PROGETTO				-10.01	-6.50	-5.25	-3.75	0.00	3.75	5.25	6.50	10.02					
PARZIALI PROGETTO		3.51	1.25	1.50	3.75		3.75	1.50	1.25	3.52							
QUOTE PROGETTO		65.07	67.41	67.34	67.38	67.47	67.47	67.38	67.34	67.41	65.06						

PROFILO Asse 36

SEZIONE 36 - 22

PROGRESSIVA 319.91

A RILEVATO	m ²	24.11
AR ARIDO	m ²	14.03
AS ARIDO SCOTICO	m ²	3.52
BO BONIFICA	m ²	14.03
D BASE	m ²	1.06
E MISTO CEMENTATO	m ²	1.74
G FONDAZIONE	m ²	2.74
H MIST. GRAN. COMPATTA	m ²	0.64
SC SCOTICO	m ²	3.52
V VEGETALE	m ²	2.13
a USURA	m	10.50
c BINDER	m	10.50



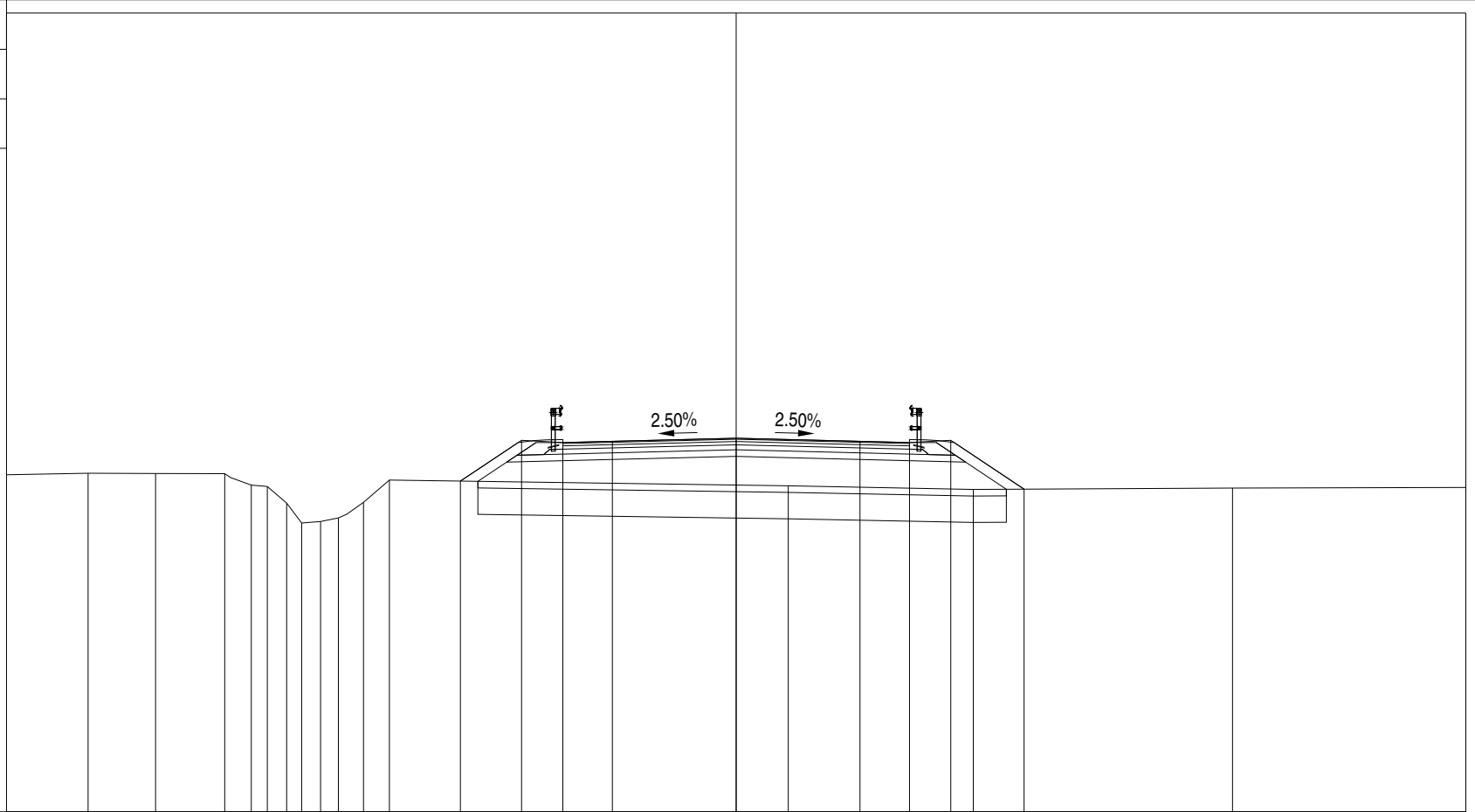
PROGRESSIVE TERRENO	-22.10	-12.28	-9.49	-7.64	-7.23	-6.92	-6.39	-6.02	-5.63	-4.97	-4.24	-3.82	-3.29	0.69	3.48	14.67	22.10
PARZIALI TERRENO		9.82	2.79	1.85	0.41	0.31	0.53	0.37	0.39	0.66	0.73	0.42	0.53	3.98	2.79	11.19	7.43
QUOTE TERRENO	65.03	65.18	65.16	65.15	65.09	65.04	64.97	64.34	63.81	63.91	64.02	64.44	65.06	64.79	64.72	64.78	64.82
PROGRESSIVE PROGETTO			-9.01				-6.50	-5.25		-3.75			0.00	3.75	5.25	6.50	9.61
PARZIALI PROGETTO				2.51		1.25	1.50		3.75		3.75	1.50	1.25	3.11			
QUOTE PROGETTO		65.16	66.83	66.76	66.80		66.89	66.80	66.76	66.83	64.76						

PROFILO Asse 36

SEZIONE 36 - 23

PROGRESSIVA 339.85

A RILEVATO	m ²	11.71
AR ARIDO	m ²	12.80
AS ARIDO SCOTICO	m ²	3.20
BO BONIFICA	m ²	12.80
D BASE	m ²	1.04
E MISTO CEMENTATO	m ²	1.72
G FONDAZIONE	m ²	2.72
H MIST. GRAN. COMPATTA	m ²	0.66
SC SCOTICO	m ²	3.20
V VEGETALE	m ²	1.61
a USURA	m	10.50
c BINDER	m	10.50



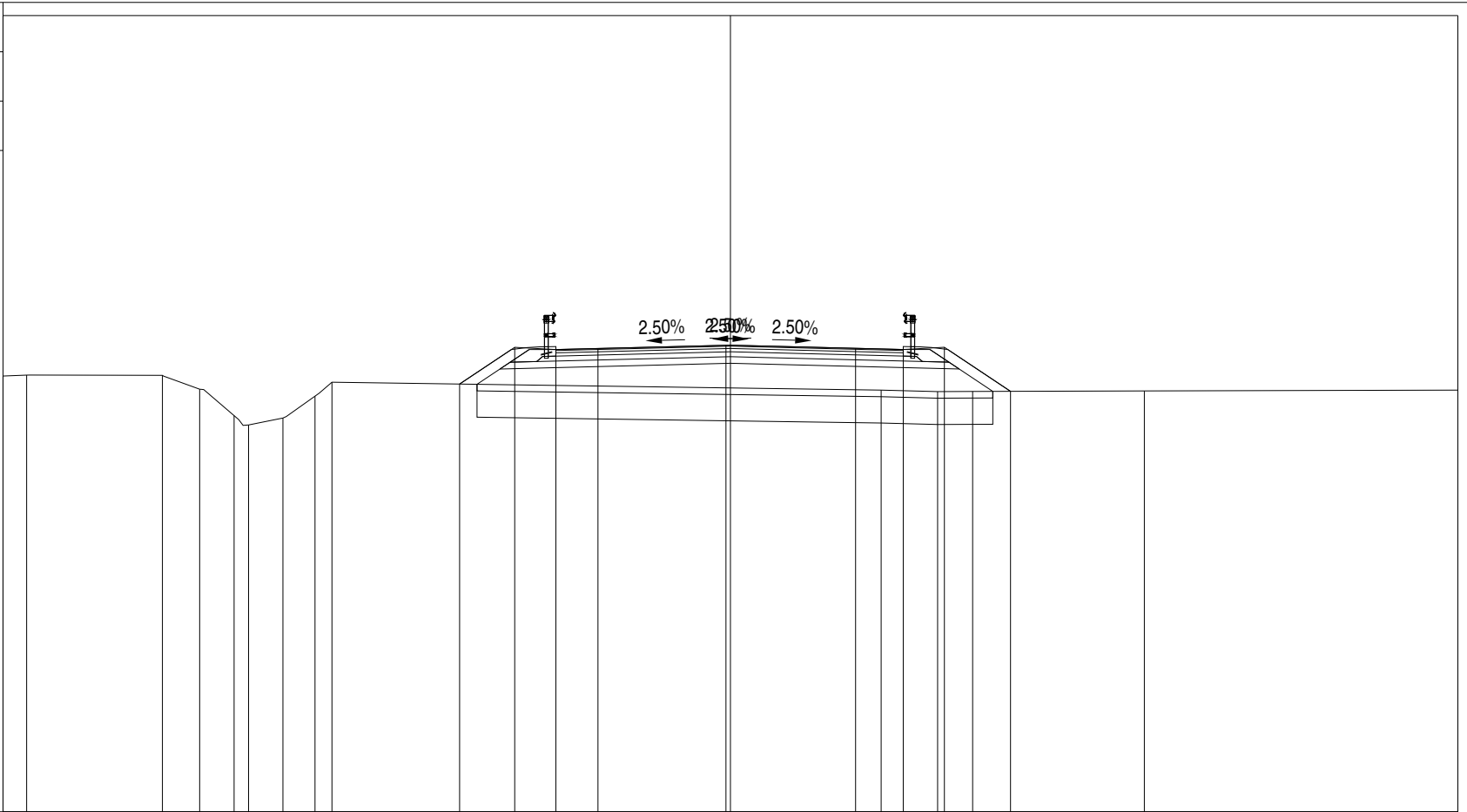
55

200 200

PROGRESSIVE TERRENO	-19.63	-17.59	-15.49	-14.69	-14.20	-13.62	-13.16	-12.59	-12.05	-11.29	-10.50	1.58	7.18	15.03	22.10					
PARZIALI TERRENO	2.47	2.04	2.10	0.80	0.49	0.58	0.46	0.57	0.54	0.76	0.79	12.08	5.60	7.85	7.07					
QUOTE TERRENO	65.26	65.25	65.24	64.90	64.85	64.35	63.75	63.79	63.90	64.38	65.05	64.88	64.77	64.81	64.83					
PROGRESSIVE PROGETTO												-8.35	-6.50	-5.25	-3.75	0.00	3.75	5.25	6.50	8.72
PARZIALI PROGETTO												1.85	1.25	1.50	3.75	3.75	1.50	1.25	2.22	
QUOTE PROGETTO												66.02	66.25	66.19	66.22	66.32	66.22	66.19	66.25	64.77

PROFILO Asse 36
 SEZIONE 36 - 23bis
 PROGRESSIVA 344.34

- A RILEVATO m² 9.77
- AR ARIDO m² 12.54
- AS ARIDO SCOTICO m² 3.13
- BO BONIFICA m² 12.54
- D BASE m² 1.06
- E MISTO CEMENTATO m² 1.74
- G FONDAZIONE m² 2.72
- H MIST. GRAN. COMPATTA m² 0.65
- SC SCOTICO m² 3.13
- V VEGETALE m² 1.42
- a USURA m 10.55
- c BINDER m 10.55



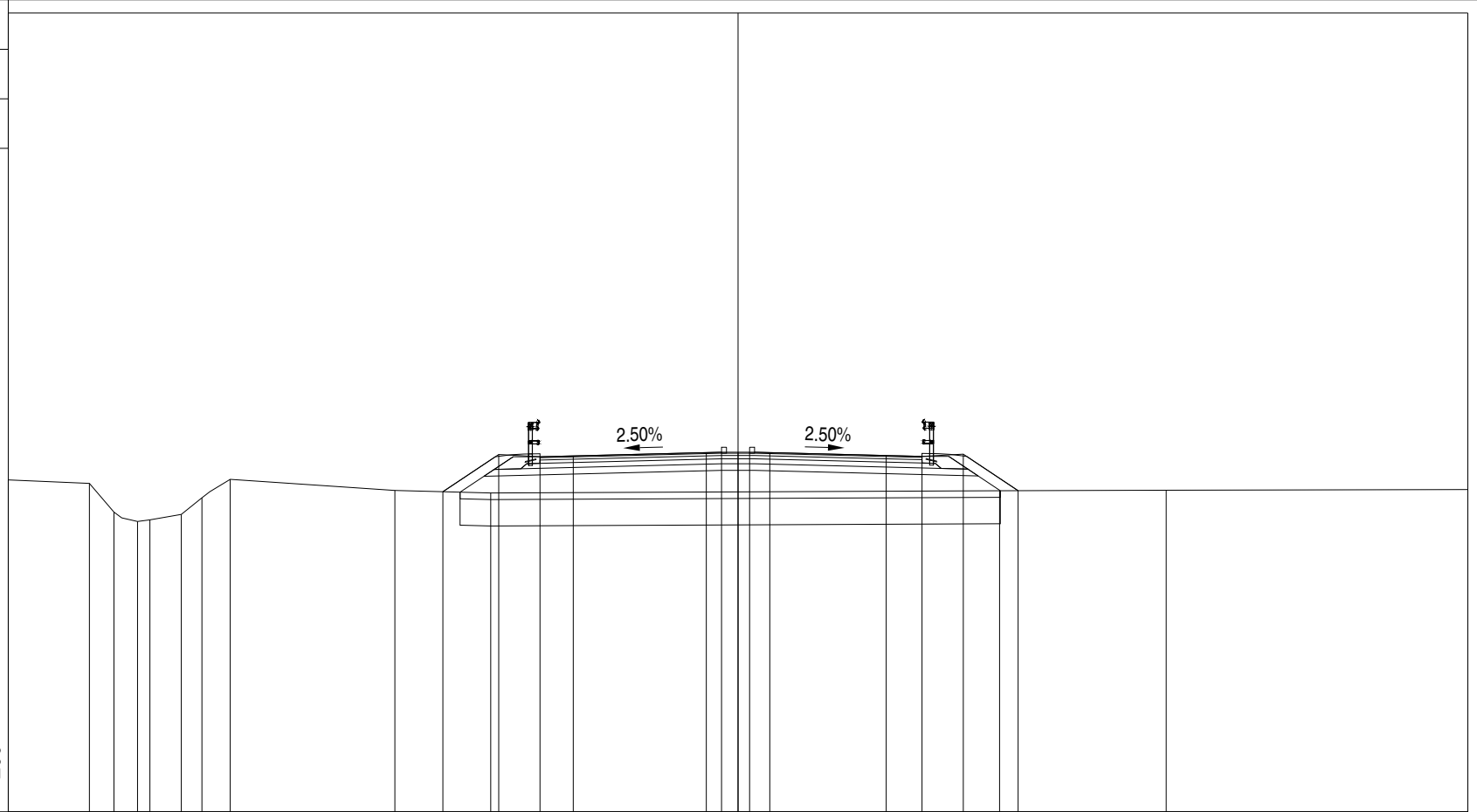
PROGRESSIVE TERRENO	-22.10	-21.38	-17.26	-16.13	-15.08	-14.64	-13.60	-12.62	-12.11	4.58	6.29	7.36	12.57	22.10
PARZIALI TERRENO	0.72	4.12	1.13	1.05	0.44	1.04	0.98	0.51	16.69	1.71	1.07	5.21	9.53	
QUOTE TERRENO	65.24	65.27	65.26	64.84	64.04	63.76	63.97	64.63	65.06	64.82	64.77	64.78	64.79	64.82
PROGRESSIVE PROGETTO	-8.23	-6.55	-5.30	-4.02	-0.14	3.80	5.25	6.50	8.51					
PARZIALI PROGETTO	1.68	1.25	1.28	3.88	3.94	1.45	1.25	2.01						
QUOTE PROGETTO	66.00	66.12	66.05	66.08	66.18	66.09	66.05	66.12	64.78					

PROFILO Asse 36

SEZIONE 36 - 24

PROGRESSIVA 353.23

A RILEVATO	m ²	8.84
AR ARIDO	m ²	13.10
AS ARIDO SCOTICO	m ²	3.26
BO BONIFICA	m ²	13.10
D BASE	m ²	1.16
E MISTO CEMENTATO	m ²	1.89
G FONDAZIONE	m ²	2.94
H MIST. GRAN. COMPATTA	m ²	0.65
SC SCOTICO	m ²	3.26
V VEGETALE	m ²	1.32
a USURA	m	10.57
c BINDER	m	11.57



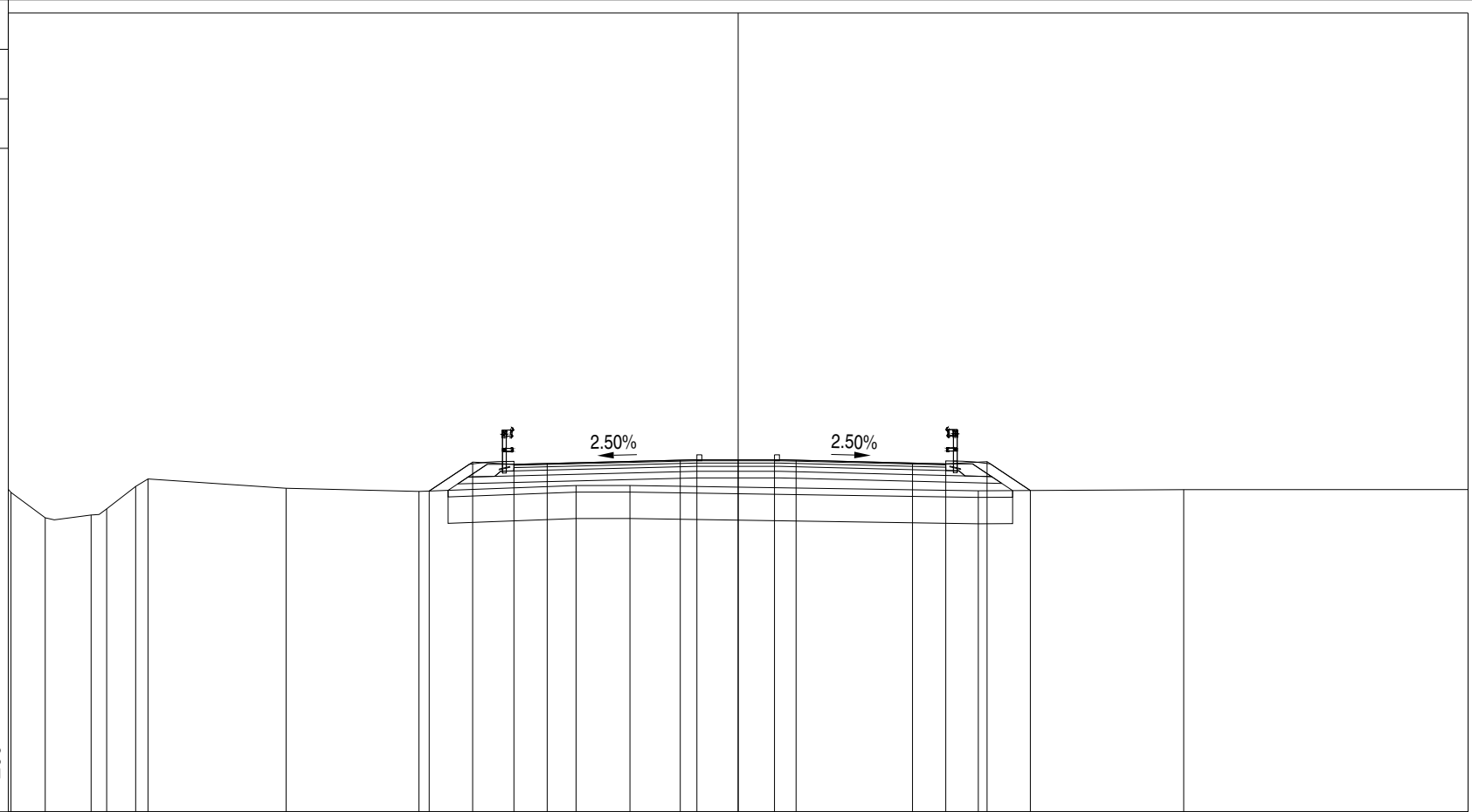
PROGRESSIVE TERRENO	-22.10	-19.64	-18.90	-18.19	-17.81	-16.86	-16.24	-15.38	-10.39	-7.49	7.92	12.97	22.10
PARZIALI TERRENO	2.46	0.74	0.71	0.38	0.95	0.62	0.86	4.99	2.90	15.41	5.05	9.13	
QUOTE TERRENO	65.05	64.95	64.08	63.79	63.84	64.01	64.51	65.07	64.73	64.66	64.73	64.74	64.76
PROGRESSIVE PROGETTO									-8.94	-7.25	-6.00	-4.99	
PARZIALI PROGETTO									1.69	1.25	1.01	4.03	
QUOTE PROGETTO									64.70	65.82	65.76	65.78	
										0.46	0.50	0.35	0.61
										0.96	-0.50	0.00	0.35
										0.96	0.00	0.35	0.96
										3.53	1.08	1.25	1.66
										65.88	65.88	65.88	65.88
										65.79	65.77	65.83	64.73
										4.49	5.57	6.82	8.48

PROFILO Asse 36

SEZIONE 36 - 25

PROGRESSIVA 359.80

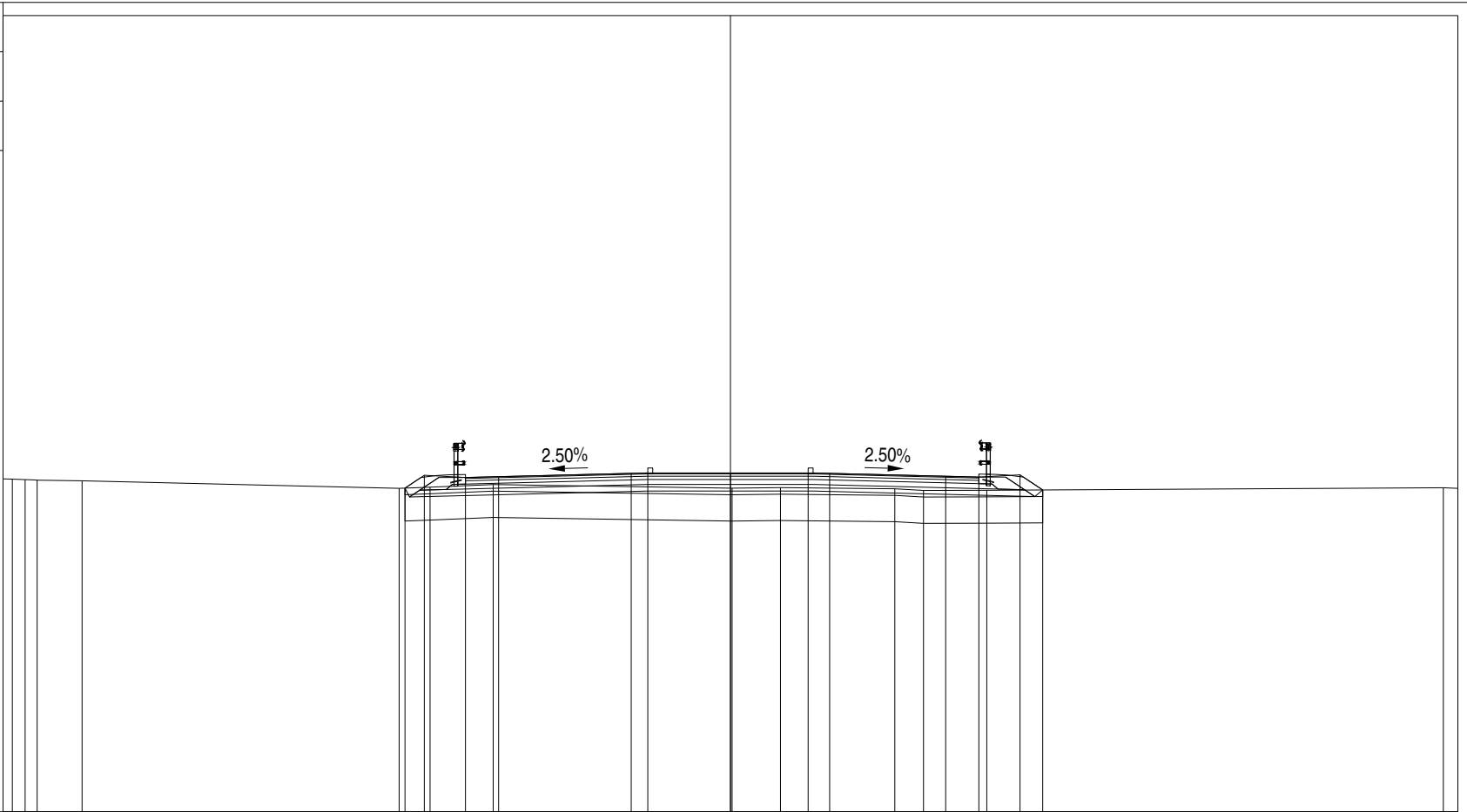
A RILEVATO	m ²	3.97
AR ARIDO	m ²	13.69
AS ARIDO SCOTICO	m ²	3.40
BO BONIFICA	m ²	13.69
D BASE	m ²	1.30
E MISTO CEMENTATO	m ²	2.10
G FONDAZIONE	m ²	3.23
H MIST. GRAN. COMPATTA	m ²	0.67
SC SCOTICO	m ²	3.40
V VEGETALE	m ²	1.04
a USURA	m	10.58
c BINDER	m	13.08



PROGRESSIVE TERRENO	-22.02	-20.98	-19.59	-19.12	-18.24	-17.87	-13.69	-9.66	-4.91	-3.28	7.27	13.49	22.10									
PARZIALI TERRENO	1.12	1.39	0.47	0.88	0.37	4.18	4.03	4.75	1.63	10.55	6.22	8.61										
QUOTE TERRENO	64.67	63.91	63.99	64.18	64.86	65.08	64.80	64.71	64.88	64.88	64.72	64.76	64.76									
PROGRESSIVE PROGETTO								-9.36	-8.04	-6.79	-5.78											
PARZIALI PROGETTO								1.32	1.25	1.01	4.03	0.50	1.25	1.10	0.65	3.53	1.01	1.25	1.31			
QUOTE PROGETTO								64.72	65.59	65.53	65.55			65.65	65.67	65.67	65.67	65.65	65.56	65.54	65.61	64.73

PROFILO Asse 36
 SEZIONE 36 - 26
 PROGRESSIVA 370.27

AR ARIDO	m ²	15.03
AS ARIDO SCOTICO	m ²	1.04
BO BONIFICA	m ²	15.49
D BASE	m ²	1.55
E MISTO CEMENTATO	m ²	2.49
G FONDAZIONE	m ²	3.76
H MIST. GRAN. COMPATTA	m ²	0.64
SC SCOTICO	m ²	3.89
V VEGETALE	m ²	0.56
a USURA	m	10.58
c BINDER	m	15.60



PROGRESSIVE TERRENO	21.85	21.36	19.70	-10.06	-9.13	-7.21	0.05	1.52	4.99	5.87	7.79	21.66	22.10				
PARZIALI TERRENO	0.67	0.37	1.36	9.64	0.93	1.92	7.26	1.47	3.47	0.88	1.92	13.87	0.44				
QUOTE TERRENO	65.11	65.10	65.08	65.06	64.83	64.87	64.95	64.84	64.85	64.82	64.77	64.77	64.85	64.83			
PROGRESSIVE PROGETTO					-9.89	-9.30	-8.05	-7.04	-3.01	-2.51	0.00	2.36	3.01	6.54	7.55	8.80	9.49
PARZIALI PROGETTO					0.59	1.25	1.01	4.03	0.50	2.51	2.36	0.65	3.53	1.01	1.25	0.69	
QUOTE PROGETTO					64.84	65.23	65.16	65.19	65.29	65.30	65.30	65.30	65.29	65.20	65.17	65.24	64.78

55

200 200

PROFILO Asse 36

SEZIONE 36 - 27

PROGRESSIVA 378.20

AR ARIDO	m ²	9.92
BO BONIFICA	m ²	21.07
D BASE	m ²	2.32
E MISTO CEMENTATO	m ²	3.62
G FONDAZIONE	m ²	5.23
H MIST. GRAN. COMPATTA	m ²	0.66
SC SCOTICO	m ²	5.27
V VEGETALE	m ²	0.36
a USURA	m	23.11
c BINDER	m	23.11

