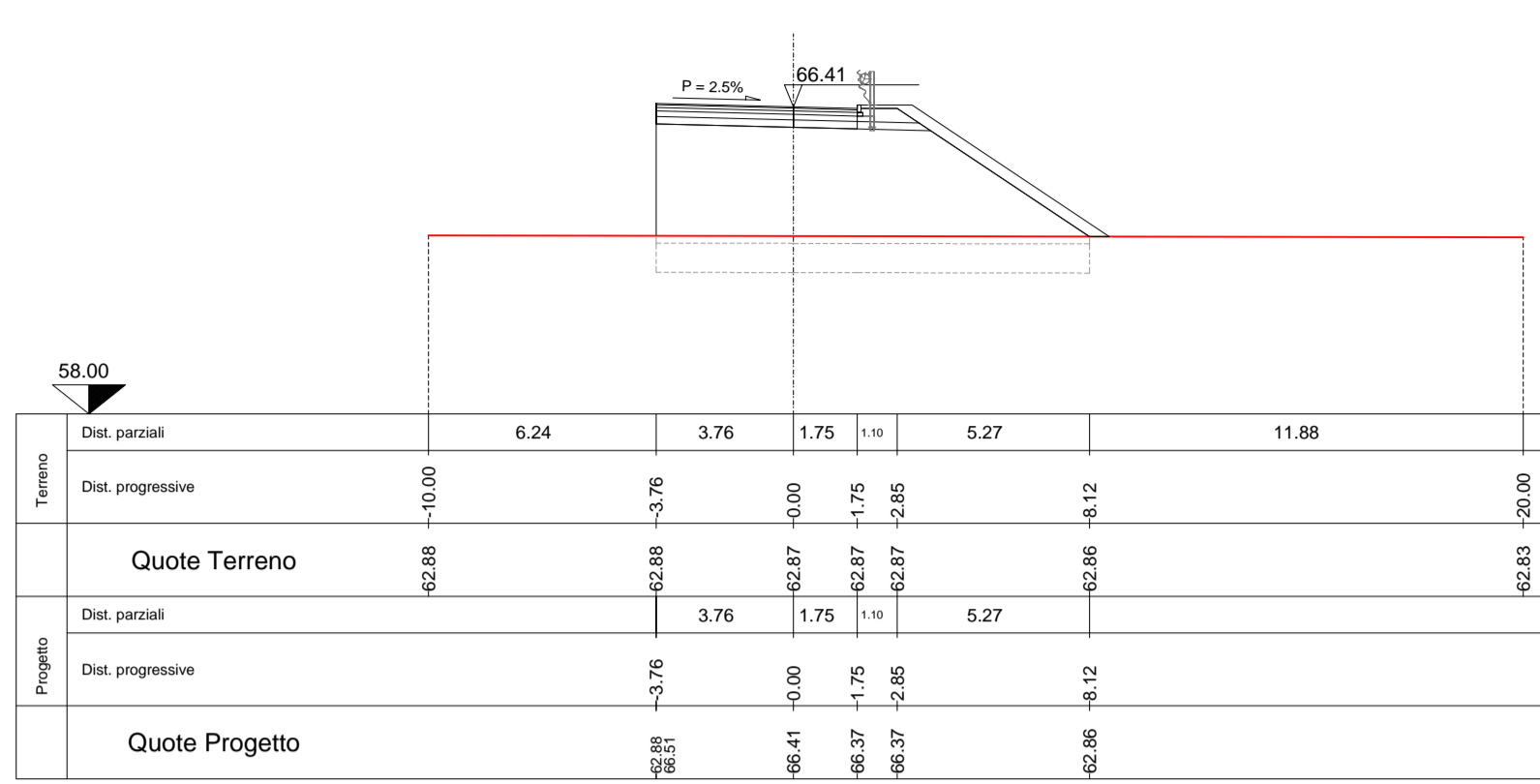
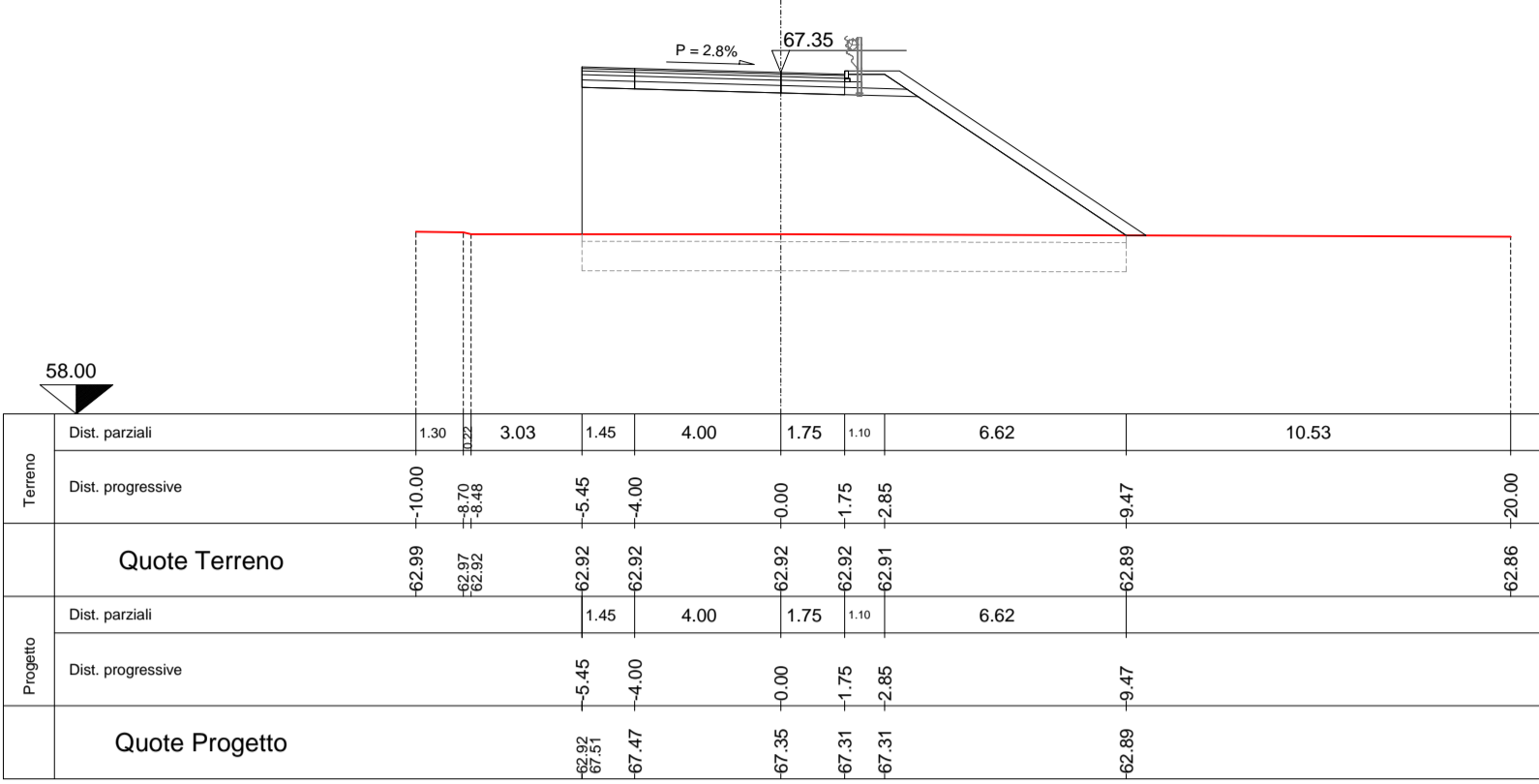


SEZ.NUM. 64-8      PROGR. 117.05  
PARZ. 0.00



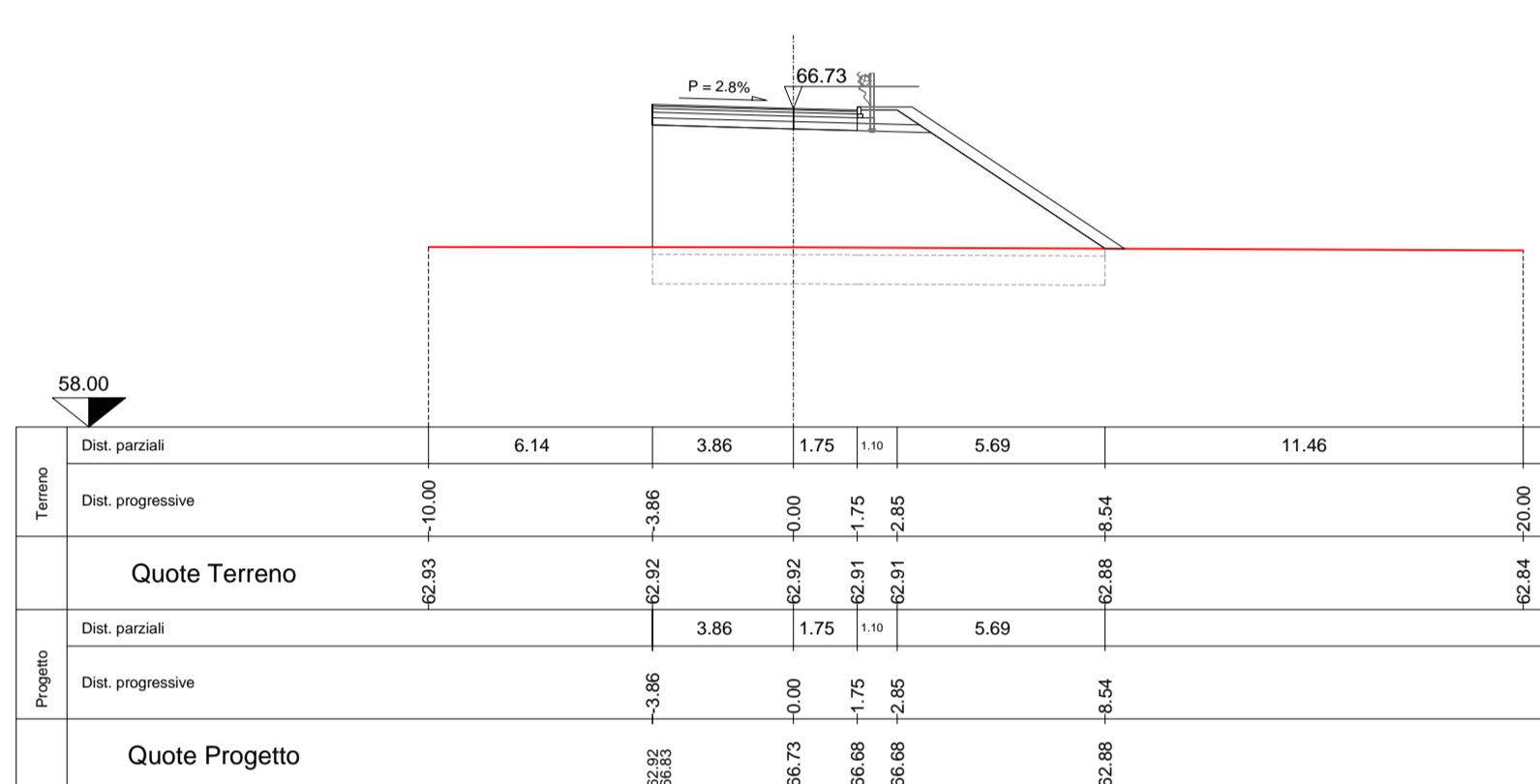
SEZIONE N. 64-8	
Rilevato (mq)	31.12
Scavo (mq)	0.00
Scotico (mq)	2.38
Bonifica (mq)	9.50
Misto gran. compatto sx (mq)	0.00
Misto gran. compatto dx (mq)	0.43
Riemp. mat. arido (mq)	9.50
Manto di usura (m)	5.51
Binder (m)	5.51
Base bitumata (mq)	0.55
Misto cementato (mq)	0.90
Stabilizzato (mq)	1.48
Terreno vegetale sx (mq)	0.00
Terreno vegetale dx (mq)	1.99

SEZ.NUM. 64-12      PROGR. 166.82  
PARZ. 15.86



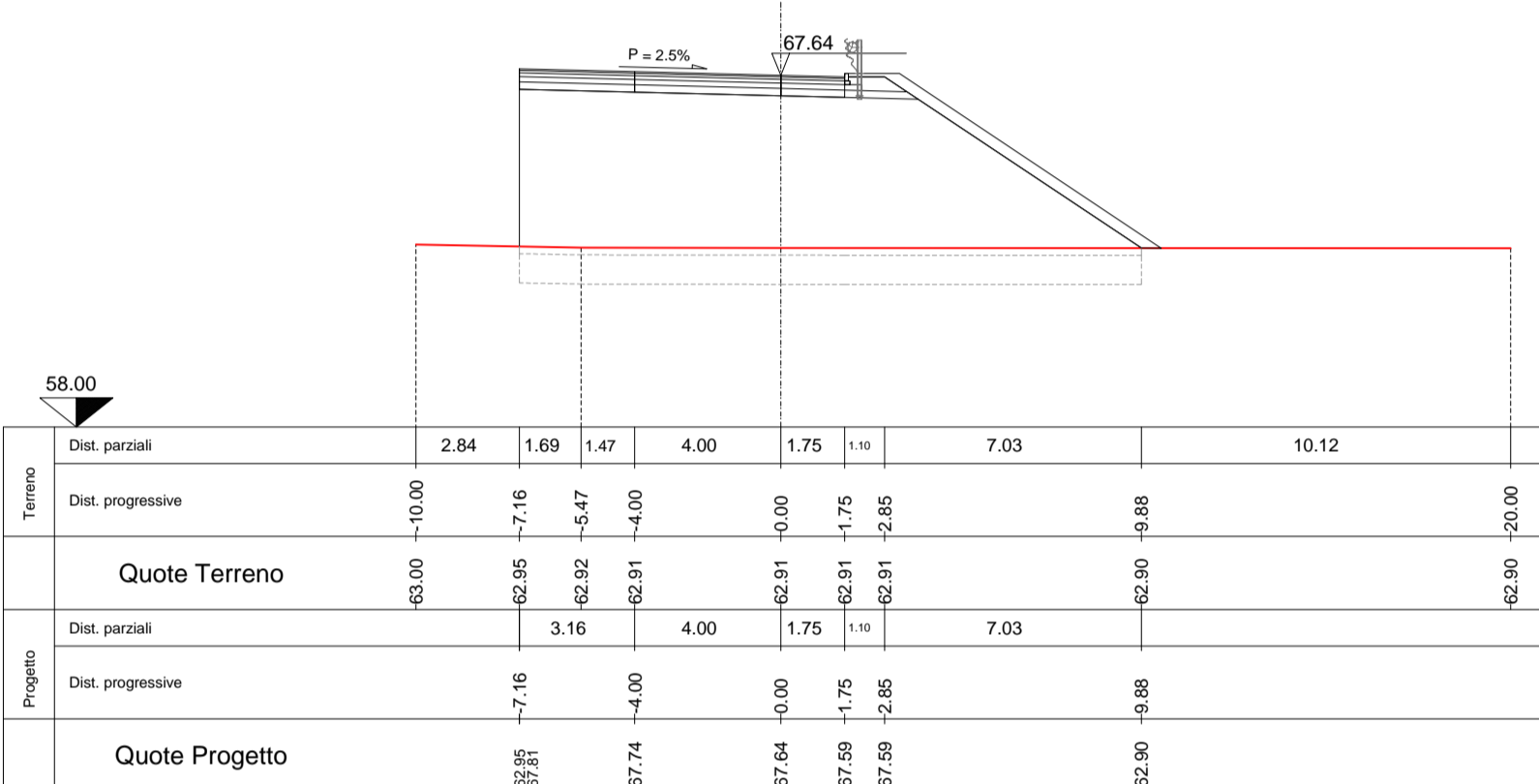
SEZIONE N. 64-12	
Rilevato (mq)	49.70
Scavo (mq)	0.00
Scotico (mq)	2.99
Bonifica (mq)	11.94
Misto gran. compatto sx (mq)	0.00
Misto gran. compatto dx (mq)	0.43
Riemp. mat. arido (mq)	11.94
Manto di usura (m)	7.20
Binder (m)	7.20
Base bitumata (mq)	0.72
Misto cementato (mq)	1.16
Stabilizzato (mq)	1.82
Terreno vegetale sx (mq)	0.00
Terreno vegetale dx (mq)	2.48

SEZ.NUM. 64-9      PROGR. 135.06  
PARZ. 18.01



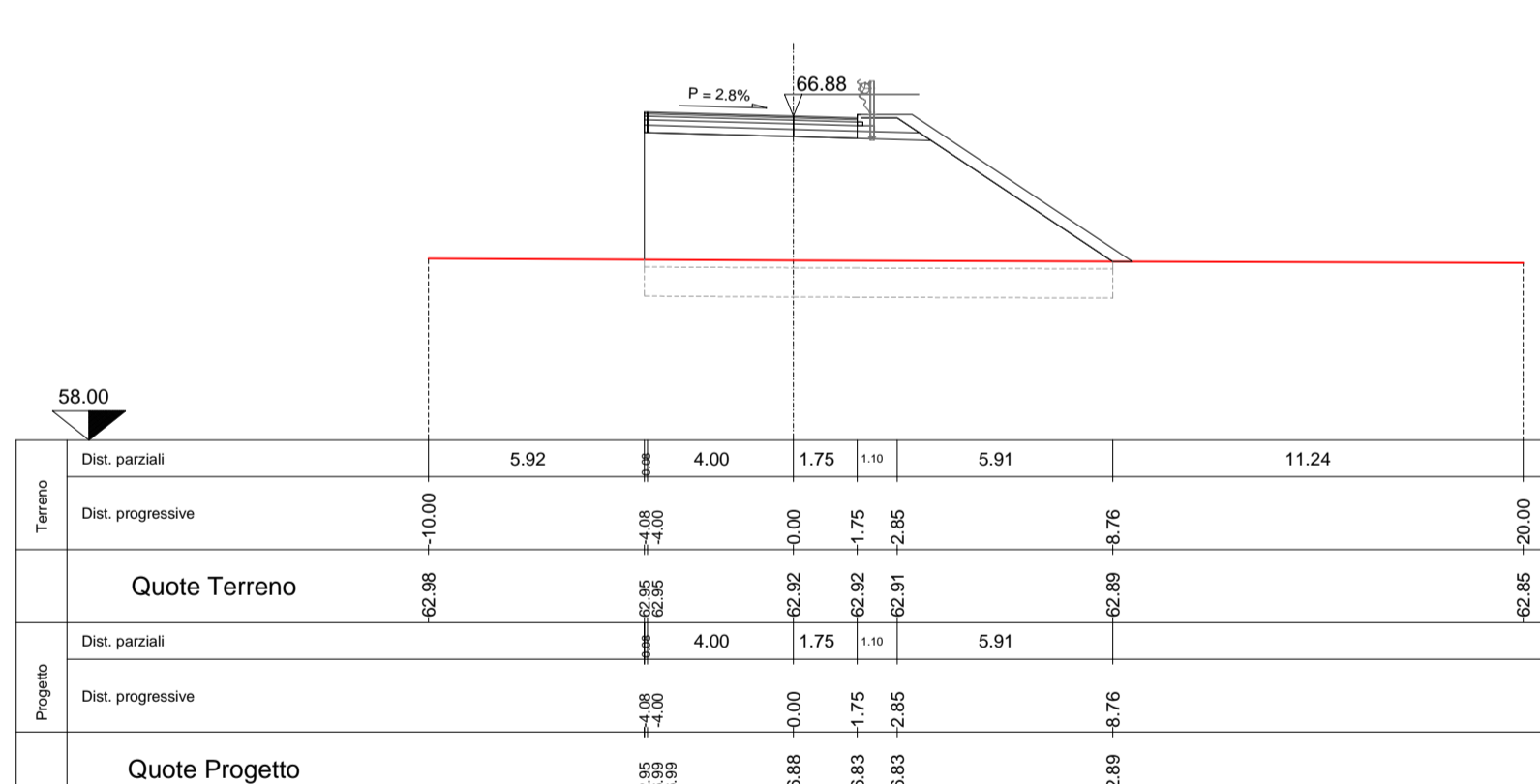
SEZIONE N. 64-9	
Rilevato (mq)	34.85
Scavo (mq)	0.00
Scotico (mq)	2.48
Bonifica (mq)	9.92
Misto gran. compatto sx (mq)	0.00
Misto gran. compatto dx (mq)	0.42
Riemp. mat. arido (mq)	9.92
Manto di usura (m)	5.61
Binder (m)	5.61
Base bitumata (mq)	0.56
Misto cementato (mq)	0.92
Stabilizzato (mq)	1.52
Terreno vegetale sx (mq)	0.00
Terreno vegetale dx (mq)	2.14

SEZ.NUM. 64-13      PROGR. 184.86  
PARZ. 18.05



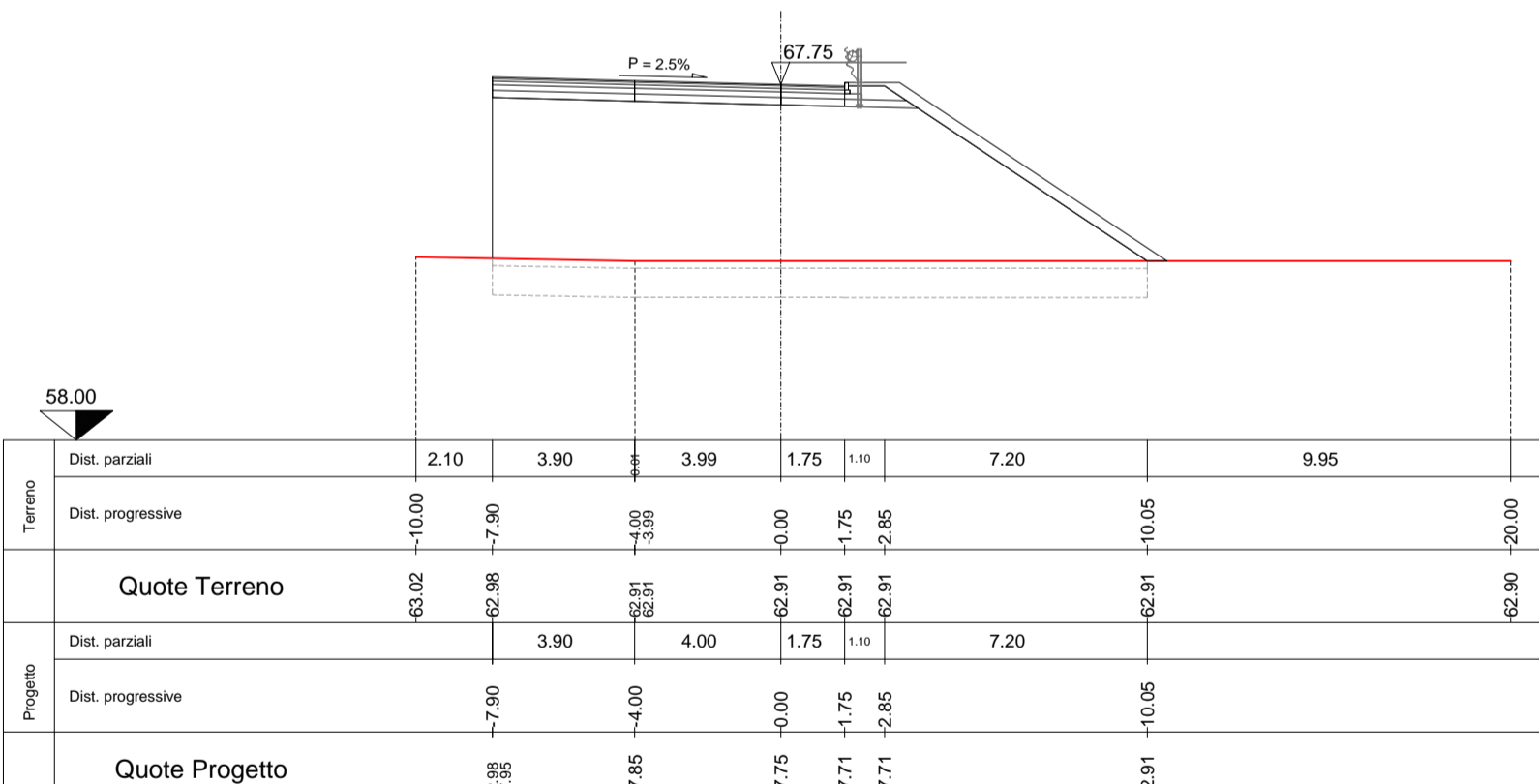
SEZIONE N. 64-13	
Rilevato (mq)	61.83
Scavo (mq)	0.00
Scotico (mq)	3.41
Bonifica (mq)	13.64
Misto gran. compatto sx (mq)	0.00
Misto gran. compatto dx (mq)	0.43
Riemp. mat. arido (mq)	13.64
Manto di usura (m)	8.91
Binder (m)	8.91
Base bitumata (mq)	0.89
Misto cementato (mq)	1.41
Stabilizzato (mq)	2.17
Terreno vegetale sx (mq)	0.00
Terreno vegetale dx (mq)	2.63

SEZ.NUM. 64-10      PROGR. 143.01  
PARZ. 7.95



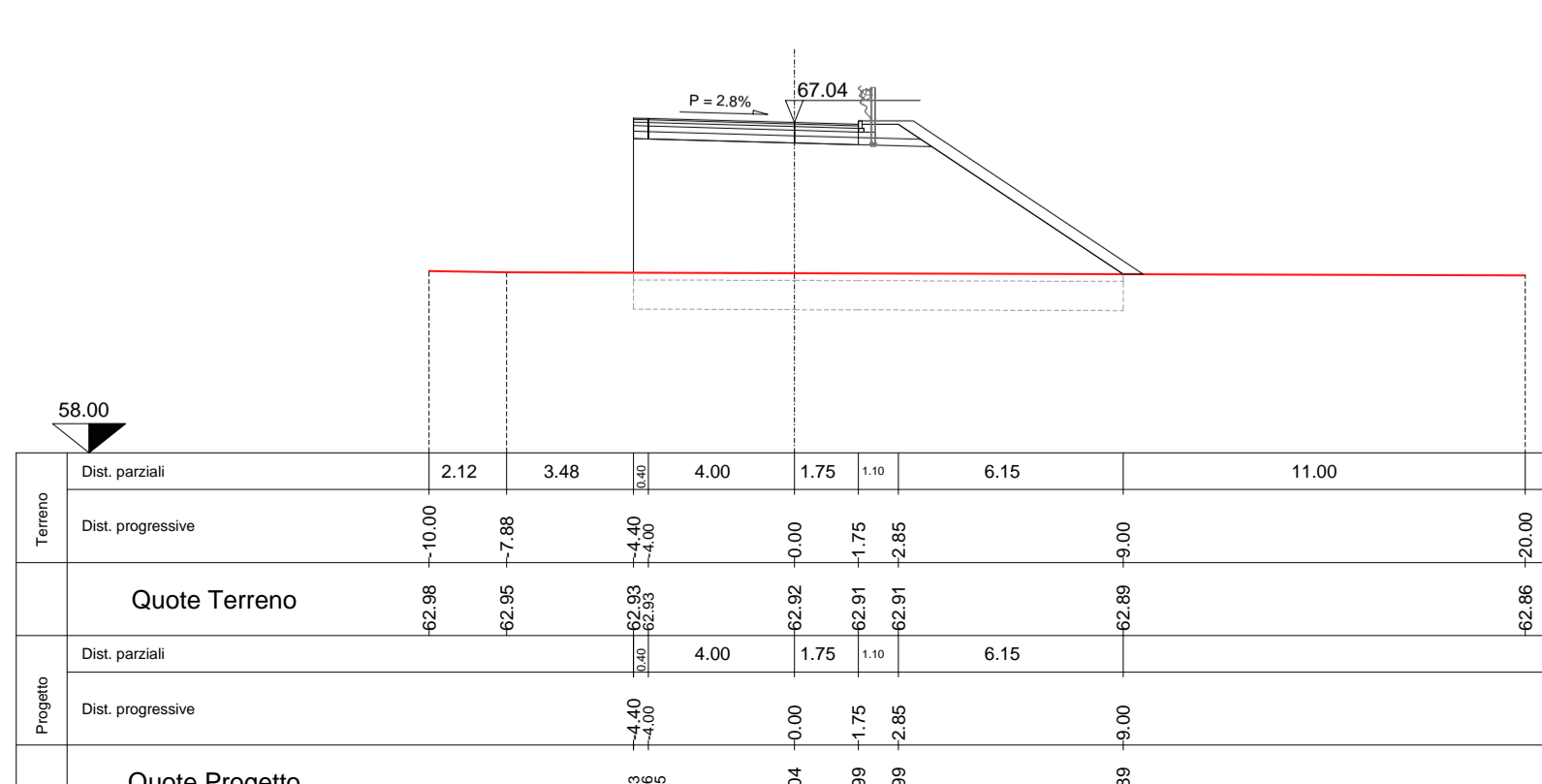
SEZIONE N. 64-10	
Rilevato (mq)	37.47
Scavo (mq)	0.00
Scotico (mq)	2.57
Bonifica (mq)	10.27
Misto gran. compatto sx (mq)	0.00
Misto gran. compatto dx (mq)	0.43
Riemp. mat. arido (mq)	10.27
Manto di usura (m)	5.83
Binder (m)	5.83
Base bitumata (mq)	0.58
Misto cementato (mq)	0.95
Stabilizzato (mq)	1.55
Terreno vegetale sx (mq)	0.00
Terreno vegetale dx (mq)	2.22

SEZ.NUM. 64-14      PROGR. 192.51  
PARZ. 7.65



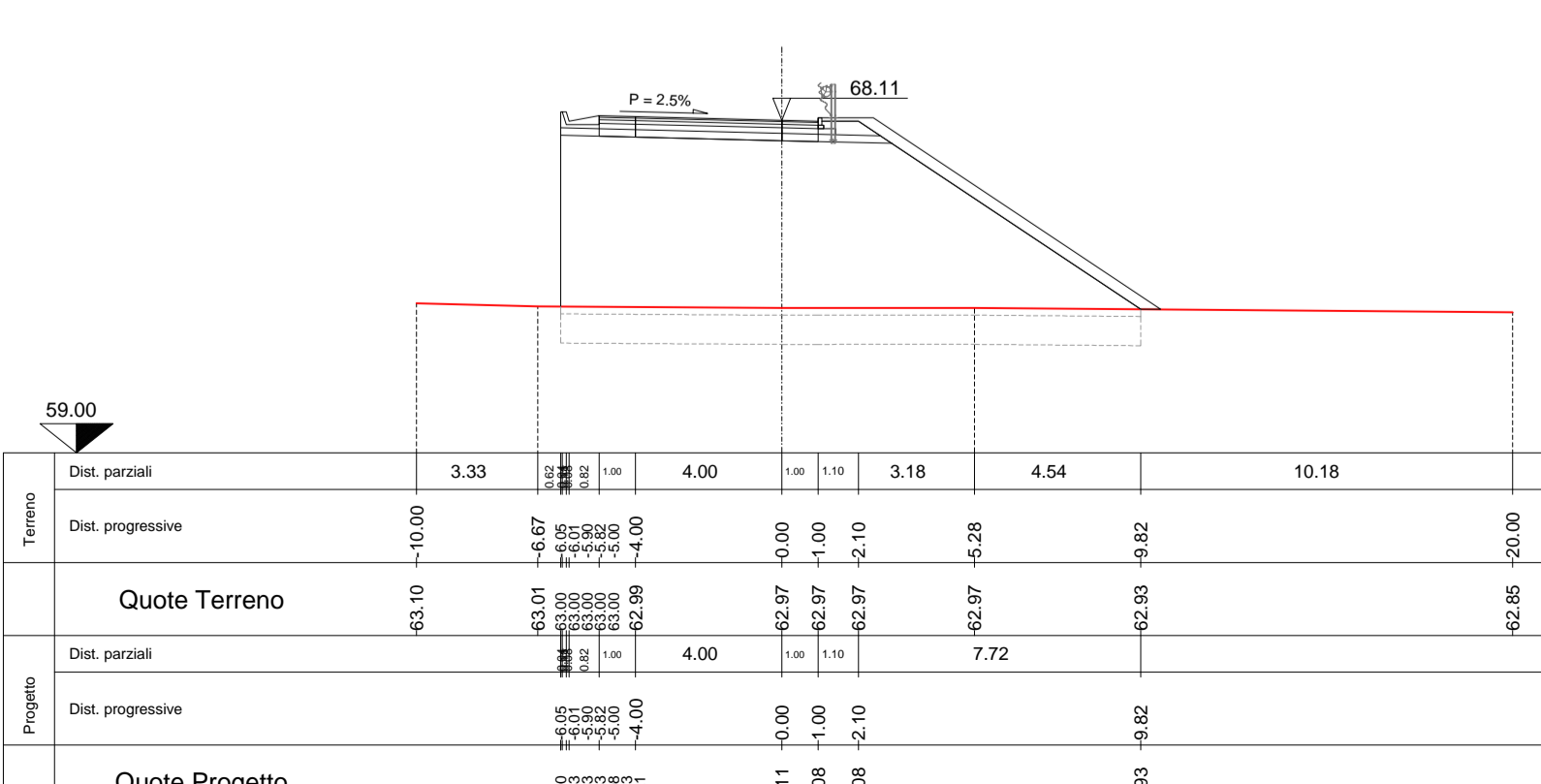
SEZIONE N. 64-14	
Rilevato (mq)	67.16
Scavo (mq)	0.00
Scotico (mq)	3.59
Bonifica (mq)	14.36
Misto gran. compatto sx (mq)	0.00
Misto gran. compatto dx (mq)	0.43
Riemp. mat. arido (mq)	14.36
Manto di usura (m)	9.65
Binder (m)	9.65
Base bitumata (mq)	0.96
Misto cementato (mq)	1.52
Stabilizzato (mq)	2.32
Terreno vegetale sx (mq)	0.00
Terreno vegetale dx (mq)	2.69

SEZ.NUM. 64-11      PROGR. 150.96  
PARZ. 7.95



SEZIONE N. 64-11	
Rilevato (mq)	40.93
Scavo (mq)	0.00
Scotico (mq)	2.68
Bonifica (mq)	10.72
Misto gran. compatto sx (mq)	0.00
Misto gran. compatto dx (mq)	0.43
Riemp. mat. arido (mq)	10.72
Manto di usura (m)	6.15
Binder (m)	6.15
Base bitumata (mq)	0.61
Misto cementato (mq)	1.00
Stabilizzato (mq)	1.61
Terreno vegetale sx (mq)	0.00
Terreno vegetale dx (mq)	2.31

SEZ.NUM. 64-15      PROGR. 217.22  
PARZ. 24.71



SEZIONE N. 64-15	
Rilevato (mq)	60.14
Scavo (mq)	0.00
Scotico (mq)	3.17
Bonifica (mq)	12.70
Misto gran. compatto sx (mq)	0.00
Misto gran. compatto dx (mq)	0.43
Riemp. mat. arido (mq)	12.70
Manto di usura (m)	6.00
Binder (m)	6.00
Base bitumata (mq)	0.60
Misto cementato (mq)	0.98
Stabilizzato (mq)	1.79
Terreno vegetale sx (mq)	0.00
Terreno vegetale dx (mq)	2.88



**S.S. N. 9 "VIA EMILIA"**  
**VARIANTE DI CASALPUSTERLENCO ED ELIMINAZIONE**  
**PASSAGGIO A LIVELLO SULLA S.P. EX S.S. N.234**

**PROGETTO ESECUTIVO**

<b>STUDIO CORONA</b> Ing. Renato Vaia Direttore degli studi di Tecnica Progettuale (642/0)	<b>ING. RENATO DEL PRETE</b> Ing. Renato Del Prete Direttore degli studi di Tecnica Progettuale (642/0)	<b>DOCT. GEOL. DANILO GALLO</b> Dott. Geol. Danilo Gallo Direttore dei disegni delle Parti Speciali (642/0)	<b>INTEGRAZIONE PRESTAZIONI</b> Ing. Renato Del Prete	<b>PROGETTISTA</b> Ing. Valerio Bajetti (I.T. S.r.l.)
<b>ING. VALERIO BAJETTI</b> Ing. Valerio Bajetti Direttore degli studi di Tecnica Progettuale (642/0)	<b>SETAC S.r.l.</b> Setac S.r.l. Engineering, Trasporti Ambientale Costuzioni	<b>GG</b> GG Engineering & Design S.r.l.	<b>PROGETTAZIONE STRADALE</b> Ing. Gaetano Ranieri (Ga&M S.r.l.)	<b>PROGETTAZIONE IDRAULICA</b> Ing. Fabrizio Bajetti (I.T. S.r.l.)
<b>ING. GAETANO RANIERI</b> Ing. Gaetano Ranieri Direttore degli studi di Tecnica Progettuale (642/0)	<b>Prof. Ing. Luigi Montersì</b> Prof. Ing. Luigi Montersì Direttore degli studi di Tecnica Progettuale (642/0)	<b>ING. GABRIELE INOCCHI</b> Ing. Gabriele Inocchi Direttore degli studi di Tecnica Progettuale (642/0)	<b>PROGETTAZIONE OPERE D'ARTE MAGGIORI</b> Ing. Renato Vaia (Studio Corona S.r.l.)	<b>PROGETTAZIONE OPERE D'ARTE MINORI</b> Ing. Nicola Ligas (I.T. S.r.l.)
<b>ING. GAETANO RANIERI</b> Ing. Gaetano Ranieri Direttore degli studi di Tecnica Progettuale (642/0)	<b>Prof. Ing. Luigi Montersì</b> Prof. Ing. Luigi Montersì Direttore degli studi di Tecnica Progettuale (642/0)	<b>ING. GABRIELE INOCCHI</b> Ing. Gabriele Inocchi Direttore degli studi di Tecnica Progettuale (642/0)	<b>COMPUTI</b> Ing. Valerio Bajetti (I.T. S.r.l.)	<b>CANTIERISTICA</b> Ing. Gaetano Ranieri (Ga&M S.r.l.)
<b>ING. GAETANO RANIERI</b> Ing. Gaetano Ranieri Direttore degli studi di Tecnica Progettuale (642/0)	<b>ING. GAETANO RANIERI</b> Ing. Gaetano Ranieri Direttore degli studi di Tecnica Progettuale (642/0)	<b>ING. GAETANO RANIERI</b> Ing. Gaetano Ranieri Direttore degli studi di Tecnica Progettuale (642/0)	<b>GEOLOGIA</b> Dott. Danilo Gallo	<b>GEO TECNICA</b> Ing. Gianfranco Sodero (Studio Corona S.r.l.)
<b>ING. GAETANO RANIERI</b> Ing. Gaetano Ranieri Direttore degli studi di Tecnica Progettuale (642/0)	<b>ING. GAETANO RANIERI</b> Ing. Gaetano Ranieri Direttore degli studi di Tecnica Progettuale (642/0)	<b>ING. GAETANO RANIERI</b> Ing. Gaetano Ranieri Direttore degli studi di Tecnica Progettuale (642/0)	<b>AMBIENTE</b> Dott. Emilio Mischi (ECOPLAN S.r.l.)	<b>SICUREZZA</b> Ing. Gaetano Ranieri (Ga&M S.r.l.)

<b>VISTO: IL RESPONSABILE DEL PROCEDIMENTO</b> Dott. Ing. Fabrizio CARDONE	<b>IL RESPONSABILE DELLA INTEGRAZIONE DELLE PRESTAZIONI SPECIALISTICHE</b> Ing. Renato DEL PRETE	<b>PROGETTISTA</b> Ing. Valerio BAJETTI	<b>GEOLOGO</b> Dott. Danilo GALLO	<b>IL COORDINATORE DELLA SICUREZZA IN FASE DI PROGETTAZIONE</b> Ing. Gaetano RANIERI
---	---	--	--------------------------------------	---

<b>DI25</b>		<b>D - DI - INTERSEZIONI E SVINCOLI 03</b>		
		<b>SEZIONI TRASVERSALI ASSE 64</b>		
		<b>(DA SEZ. 64-8 A SEZ. 64-15)</b>		
<b>CODICE PROGETTO</b>	<b>NOME FILE</b>	<b>REVISIONE</b>	<b>SCALA:</b>	
PROGETTO: <b>COMI</b>	LIV. PROG.: <b>E</b>	N. PROG.: <b>1701</b>	<b>D125-V03PS00TRASZ11_B.dwg</b>	<b>1:200</b>
<b>CODICE ELAB.</b>	<b>V03</b>	<b>PS00</b>	<b>TRASZ11</b>	<b>B</b>
<b>D</b>				
<b>C</b>				
<b>B</b>	EMISSIONE A SEGUITO DI ISTRUTTORIA	LUGLIO 2018	ING. ROCCO CACCIATORE	PROF. ING. LUIGI MONTERISI
<b>A</b>	EMISSIONE	DICEMBRE 2017	ING. ROCCO CACCIATORE	PROF. ING. LUIGI MONTERISI
<b>REV.</b>	DESCRIZIONE	DATA	REDATTO	VERIFICATO
				ING. VALERIO BAJETTI