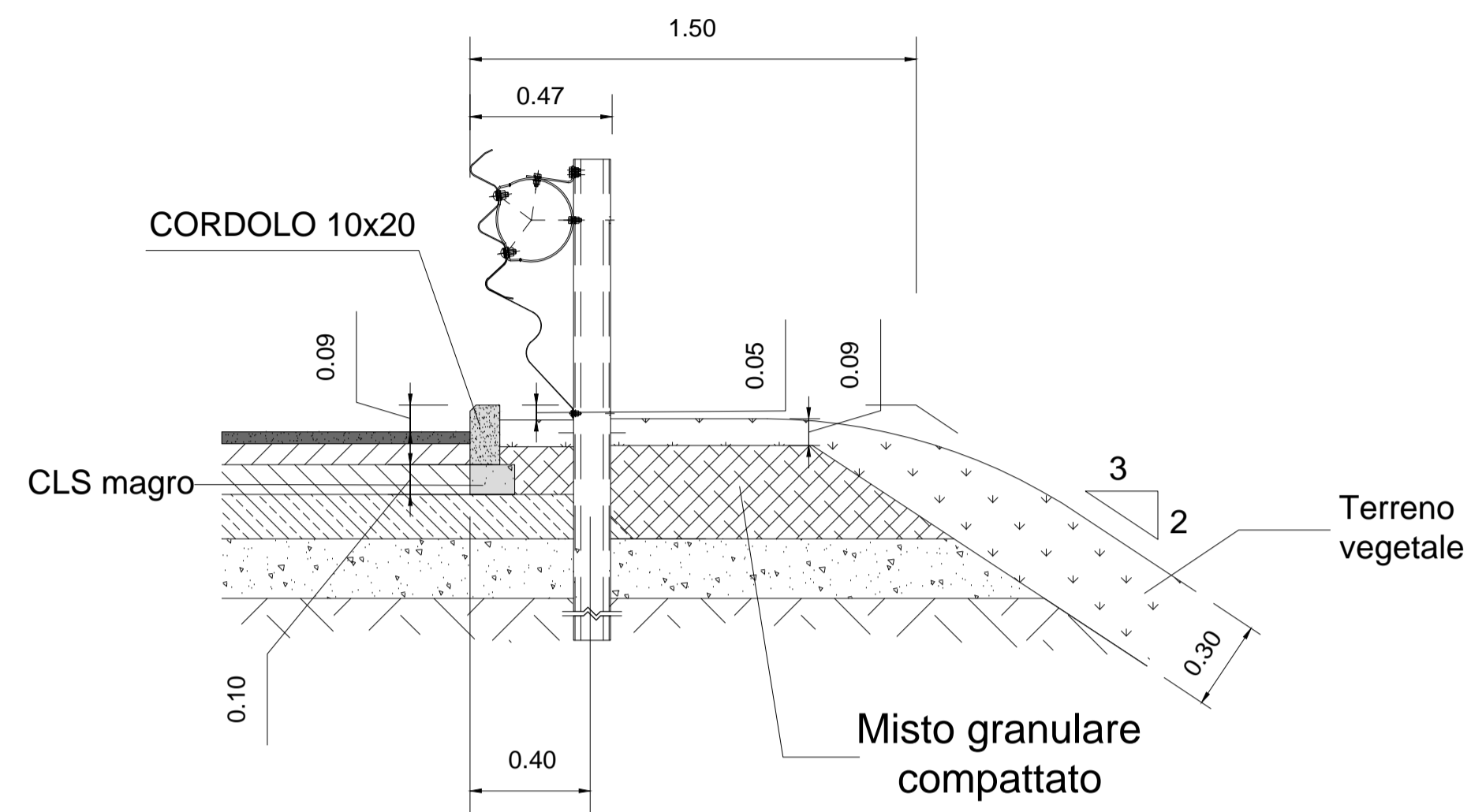
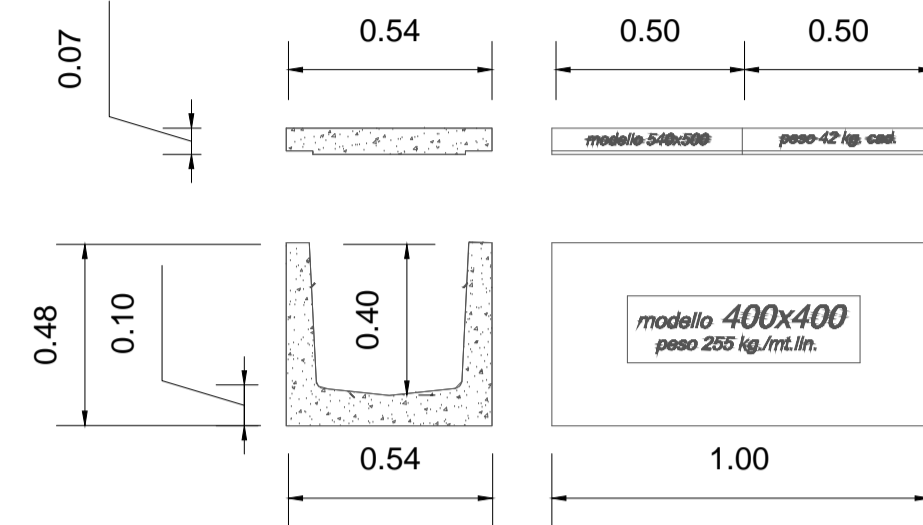


GEOMETRIA RACCORDO ARGINELLO (rampe) - SCALA 1:20

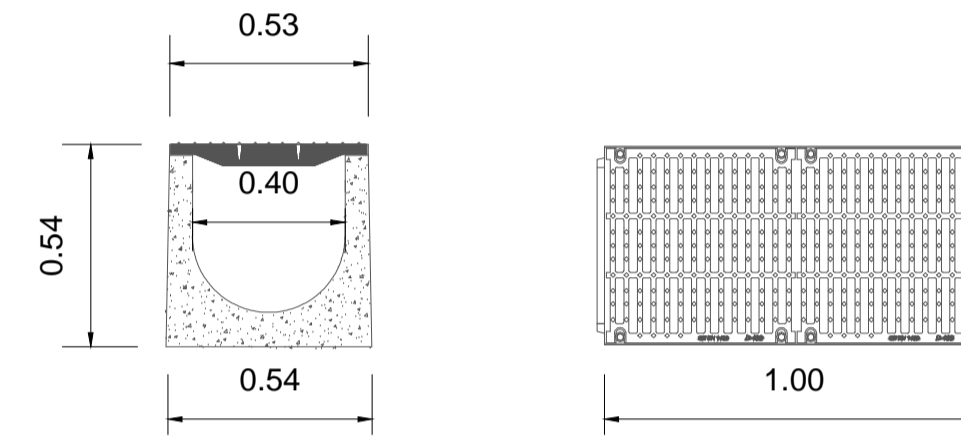


GEOMETRIA CANALETTA CONTINUA cm 40X40
SCALA 1:20

con tappo superiore in cemento

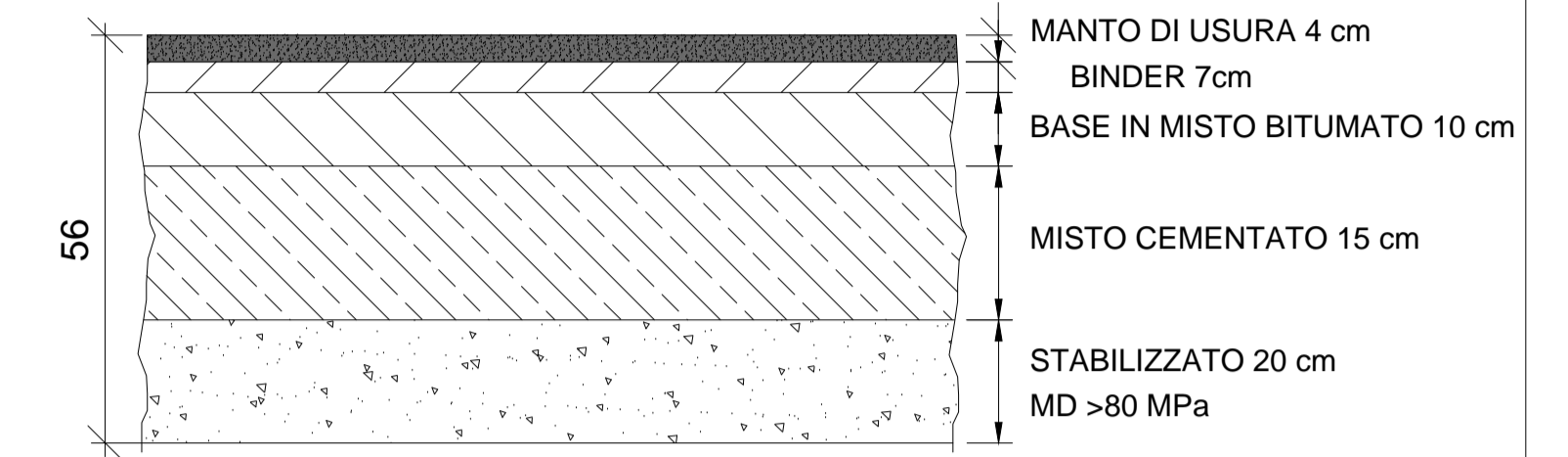


con griglia metallica

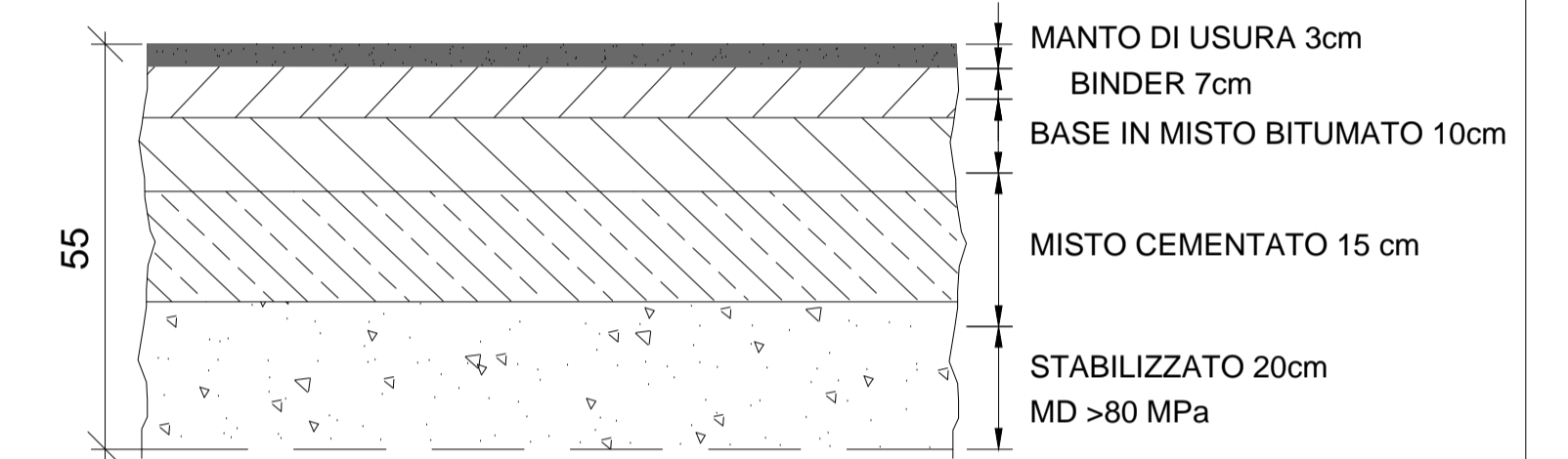


PACCHETTI PAVIMENTAZIONI - Scala 1:10

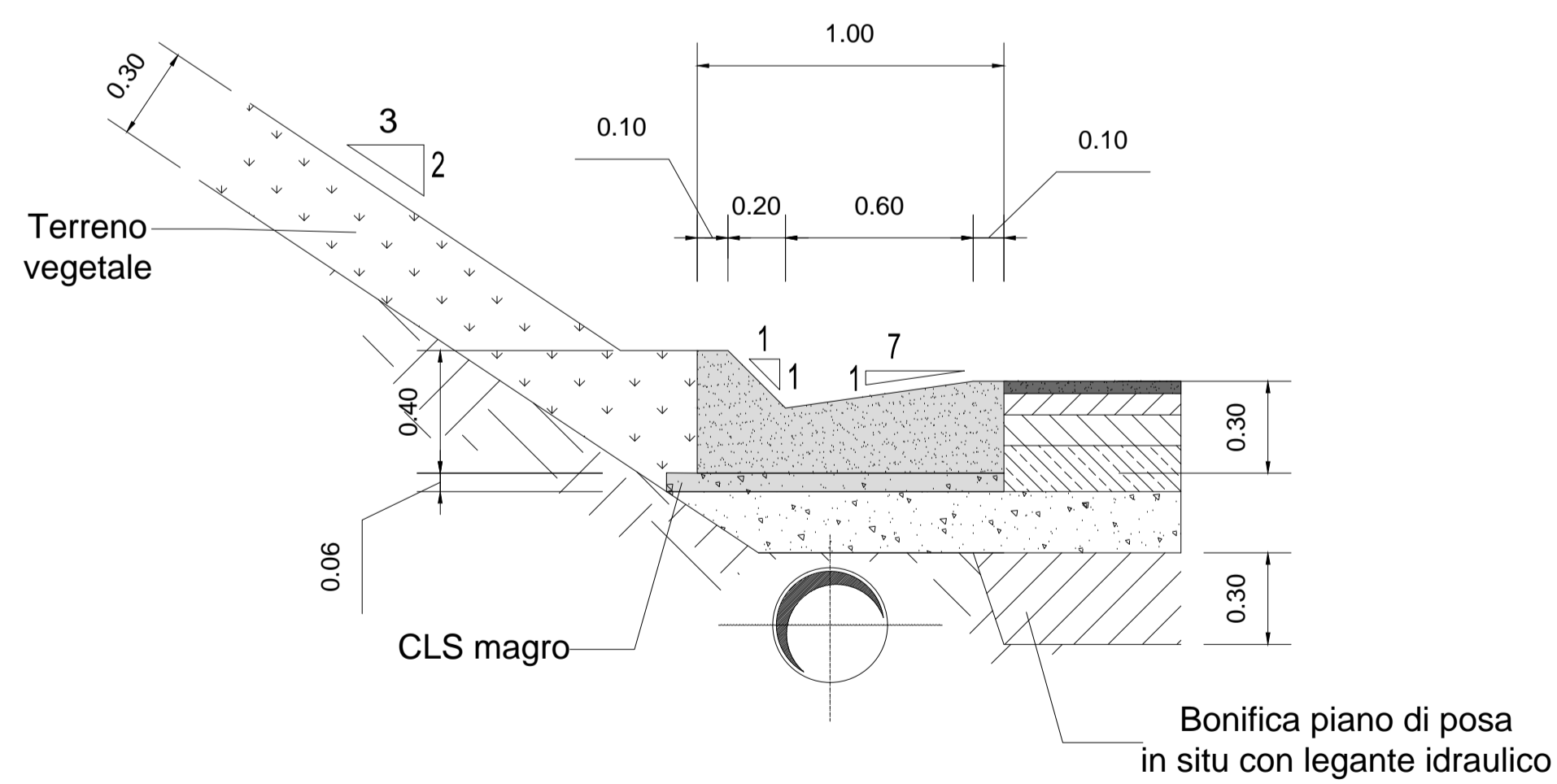
STRADE TIPO "B" E RAMPE RELATIVE ASSI 21-22-23-24



ASSE 20 -R02

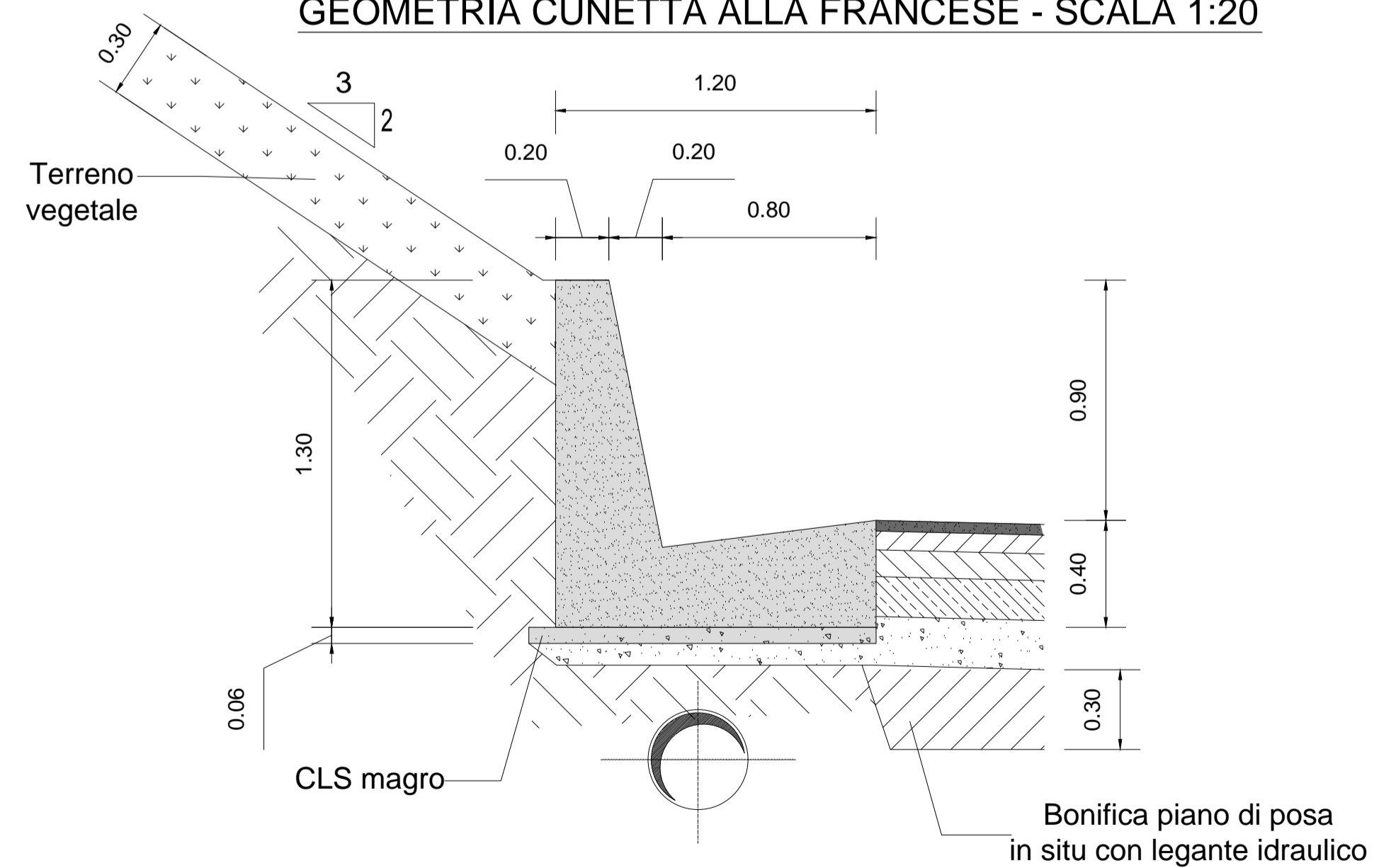


GEOMETRIA CUNETTA ALLA FRANCESE - SCALA 1:20



Bonifica piano di posa in situ con legante idraulico

GEOMETRIA CUNETTA ALLA FRANCESE - SCALA 1:20



Bonifica piano di posa in situ con legante idraulico

S.S. N. 9 "VIA EMILIA"
VARIANTE DI CASALPUSTERLENGO ED ELIMINAZIONE
PASSAGGIO A LIVELLO SULLA S.P. EX S.S. N.234

PROGETTO ESECUTIVO

STUDIO CORONA Ing. Renato Vaira Dott. Geo. Danilo Gallo	ING. RENATO DEL PRETE Ing. Renato Del Prete Dott. Geo. Danilo Gallo	DOTT. GEOL. DANILO GALLO Dott. Geo. Danilo Gallo	INTEGRAZIONE PRESTAZIONI	PROGETTISTA
			Ing. Renato Del Prete	Ing. Valerio Bajetti (I.T. S.r.l.)
ING. VALERIO BAJETTI Ing. Valerio Bajetti	SETAC S.r.l. Prof. Ing. Luigi Monterisi	GG Ing. Gabriele Inocchi	PROGETTAZIONE STRADALE	PROGETTAZIONE IDRAULICA
			Ing. Gaetano Ranieri (Ga&M S.r.l.)	Ing. Fabrizio Bajetti (I.T. S.r.l.)
ING. GAETANO RANIERI Ing. Gaetano Ranieri	ECOPLAN Arch. Nicoletta Fratini	ARKE Ing. Gioacchino Arganaro	PROGETTAZIONE OPERE D'ARTE MAGGIORI	PROGETTAZIONE OPERE D'ARTE MINORI
			Ing. Renato Vaira (Studio Corona S.r.l.)	Ing. Nicola Ligas (I.T. S.r.l.)
UNING Prof. Ing. Matteo Ranieri	GA&M	ARKE	COMPUTI	CANTIERISTICA
			Ing. Valerio Bajetti (I.T. S.r.l.)	Ing. Gaetano Ranieri (Ga&M S.r.l.)
VISTO: IL RESPONSABILE DEL PROCEDIMENTO	IL RESPONSABILE DELLA INTEGRAZIONE DELLE PRESTAZIONI SPECIALISTICHE	PROGETTISTA	GEOLOGIA	GEOTECNICA
			Dott. Danilo Gallo	Ing. Gianfranco Sodero (Studio Corona S.r.l.)
Dott. Ing. Fabrizio CARDONE	Ing. Renato DEL PRETE	Ing. Valerio BAJETTI	AMBIENTE	SICUREZZA
			Dott. Emilio Micchi (ECOPLAN S.r.l.)	Ing. Gaetano Ranieri (Ga&M S.r.l.)
			IL COORDINATORE DELLA SICUREZZA IN FASE DI PROGETTAZIONE	
			Dott. Danilo Gallo	Ing. Gaetano RANIERI

DI32

D - DI - INTERSEZIONI E SVINCOLI 03
PARTICOLARI COSTRUTTIVI

CODICE PROGETTO	NOME FILE		REVISIONE	SCALA:
PROGETTO	LIV. PROG.	IL PROG.		
COMI	E	1701		
CODICE ELAB.	V03PS00TRADC01		A	1:20
D				
C				
B				
A	EMISSIONE	LUGLIO 2018	ING. ROCCO CACCIATORE	PROF. ING. LUIGI MONTERISI
REV.	DESCRIZIONE	DATA	REDATTO	VERIFICATO
				ING. VALERIO BAJETTI
				APPROVATO