



S.S. N. 9 "VIA EMILIA"

VARIANTE DI CASALPUSTERLENGO ED ELIMINAZIONE PASSAGGIO A LIVELLO SULLA S.P. EX S.S. N.234

PROGETTO ESECUTIVO

 Ing. Renato Vaira <small>(Ordine degli Ingg. di Torino e Provincia n° 4663 W)</small>	ING. RENATO DEL PRETE Ing. Renato Del Prete <small>Ordine degli Ingg. di Bari e provincia n° 5073</small>	DOTT. GEOL. DANILO GALLO Dott. Geol. Danilo Gallo <small>Ordine dei Geologi della Regione Puglia n° 588</small>	INTEGRAZIONE PRESTAZIONI Ing. Renato Del Prete	PROGETTISTA Ing. Valerio Bajetti <small>(I.T. S.r.l.)</small>
			PROGETTAZIONE STRADALE Ing. Gaetano Ranieri <small>(Ga&M S.r.l.)</small>	PROGETTAZIONE IDRAULICA Ing. Fabrizio Bajetti <small>(I.T. S.r.l.)</small>
 Ing. Valerio Bajetti <small>Ordine degli Ingg. di Roma e provincia n° A-26211</small>	SETAC Srl Servizi & Engineering Trasporti Ambiente Costruzioni Prof. Ing. Luigi Monterisi <small>Ordine degli Ingg. di Bari e provincia n° 1771</small>	 Ing. Gabriele Incecchi <small>Ordine degli Ingg. di Roma e provincia n° A-12102</small>	PROGETTAZIONE OPERE D'ARTE MAGGIORI Ing. Renato Vaira <small>(Studio Corona S.r.l.)</small>	PROGETTAZIONE OPERE D'ARTE MINORI Ing. Nicola Ligas <small>(I.T. S.r.l.)</small>
			COMPUTI Ing. Valerio Bajetti <small>(I.T. S.r.l.)</small>	CANTIERISTICA Ing. Gaetano Ranieri <small>(Ga&M S.r.l.)</small>
 Prof. Ing. Matteo Ranieri <small>Ordine degli Ingg. di Bari e provincia n° 1137</small>	ECOPLAN <small>Studio di Ingegneria e Architettura</small> Arch. Nicoletta Frattini <small>Ordine degli Arch. di Torino e provincia n° A-8433</small>	ARKE' INGEGNERIA s.r.l. <small>Via Impugnatura Trapano n. 4 - 70129 Bari</small> Ing. Gioacchino Angarano <small>Ordine degli Ingg. di Bari e provincia n° 5970</small>	GEOLOGIA Dott. Danilo Gallo	GEOTECNICA Ing. Gianfranco Sodero <small>(Studio Corona S.r.l.)</small>
			AMBIENTE Dott. Emilio Macchi <small>(ECOPLAN S.r.l.)</small>	SICUREZZA Ing. Gaetano Ranieri <small>(Ga&M S.r.l.)</small>

VISTO: IL RESPONSABILE DEL PROCEDIMENTO  Dott. Ing. Fabrizio CARDONE	IL RESPONSABILE DELLA INTEGRAZIONE DELLE PRESTAZIONI SPECIALISTICHE  Ing. Renato DEL PRETE	PROGETTISTA  Ing. Valerio BAJETTI	GEOLOGO  Dott. Danilo GALLO	IL COORDINATORE DELLA SICUREZZA IN FASE DI PROGETTAZIONE  Ing. Gaetano RANIERI
--	---	--	---	---

<h1>DL11</h1>	<h2>D - DL - INTERSEZIONI E SVINCOLI 04</h2> <h3>SEZIONI TRASVERSALI ASSE 83</h3>
---------------	---

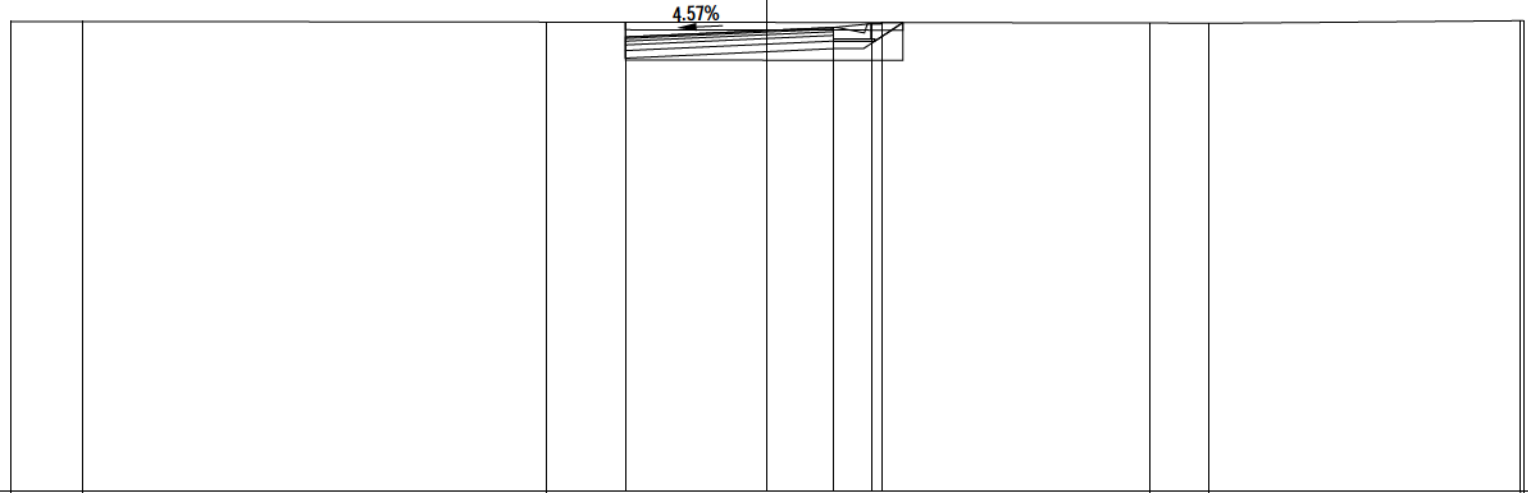
CODICE PROGETTO PROGETTO LIV. PROG. N. PROG. COMI E 1701		NOME FILE DL11-V04PS00TRASZ01_B.dwg	REVISIONE B	SCALA: 1:200
CODICE ELAB. V04PS00TRASZ01				
D				
C				
B	EMMISSIONE A SEGUITO DI ISTRUTTORIA	LUGLIO 2018	ING. DOMENICO DE MATTEO	PROF. ING. LUIGI MONTERISI
A	EMMISSIONE	DICEMBRE 2017	ING. DOMENICO DE MATTEO	PROF. ING. LUIGI MONTERISI
REV.	DESCRIZIONE	DATA	REDATTO	VERIFICATO
				APPROVATO

PROFILO Asse 83

SEZIONE 83-1

PROGRESSIVA 0.00

A RILEVATO	m ²	1.91
AR ARIDO BONIFICA	m ²	1.88
AS ARIDO SCOTICO	m ²	0.03
BO BONIFICA	m ²	5.87
D BASE	m ²	0.56
E MISTO CEMENTATO	m ²	0.82
G FONDAZIONE	m ²	1.29
MA MAGRONE	m ²	0.07
SC SCOTICO	m ²	1.47
V VEGETALE	m ²	0.22
a USURA	m	5.50
c BINDER	m	5.50



49

200 200

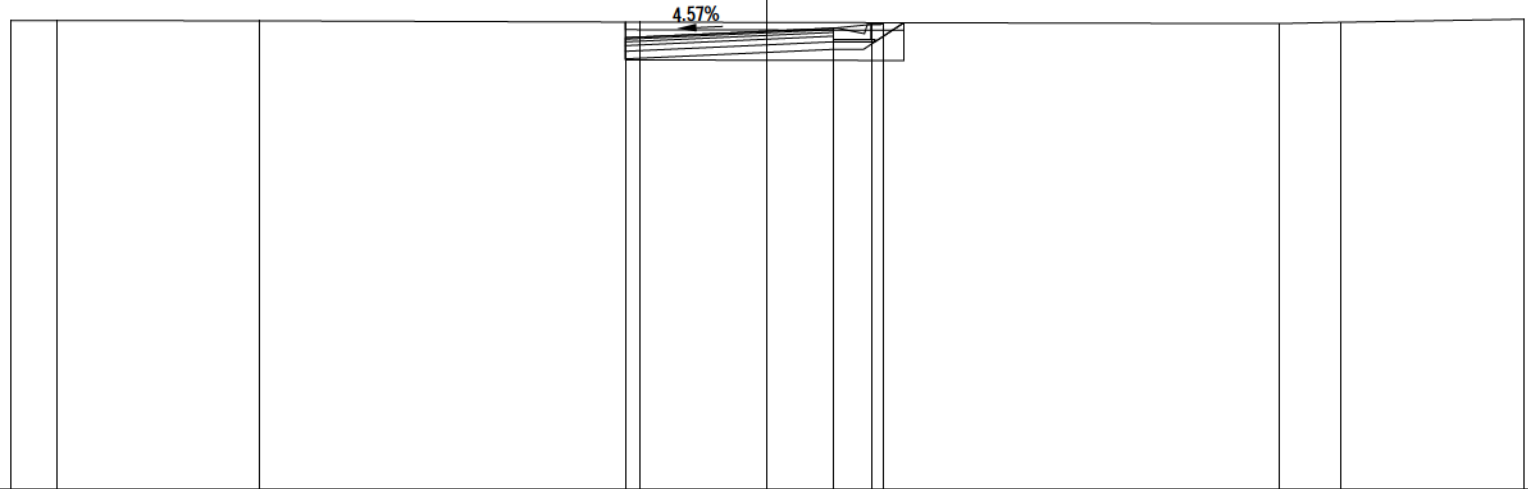
PROGRESSIVE TERRENO	-20.00	-18.10	-5.84	10.11	11.67	19.92	20.00
PARZIALI TERRENO	1.90	12.26	15.95	1.56	8.25	0.08	
QUOTE TERRENO	61.41	61.41	61.40	61.37	61.36	61.43	61.43
PROGRESSIVE PROGETTO			-3.75	0.00	1.75	2.75	3.05
PARZIALI PROGETTO		3.75	1.75	1.00	0.30		
QUOTE PROGETTO		61.00	61.17	61.25	61.35	61.38	

PROFILO Asse 83

SEZIONE 83-2

PROGRESSIVA 18.42

- A RILEVATO m² 1.79
- AR ARIDO BONIFICA m² 1.76
- AS ARIDO SCOTICO m² 0.03
- BO BONIFICA m² 5.88
- D BASE m² 0.54
- E MISTO CEMENTATO m² 0.82
- G FONDAZIONE m² 1.29
- MA MAGRONE m² 0.07
- SC SCOTICO m² 1.48
- V VEGETALE m² 0.22
- a USURA m 5.50
- c BINDER m 5.50



49

200 200

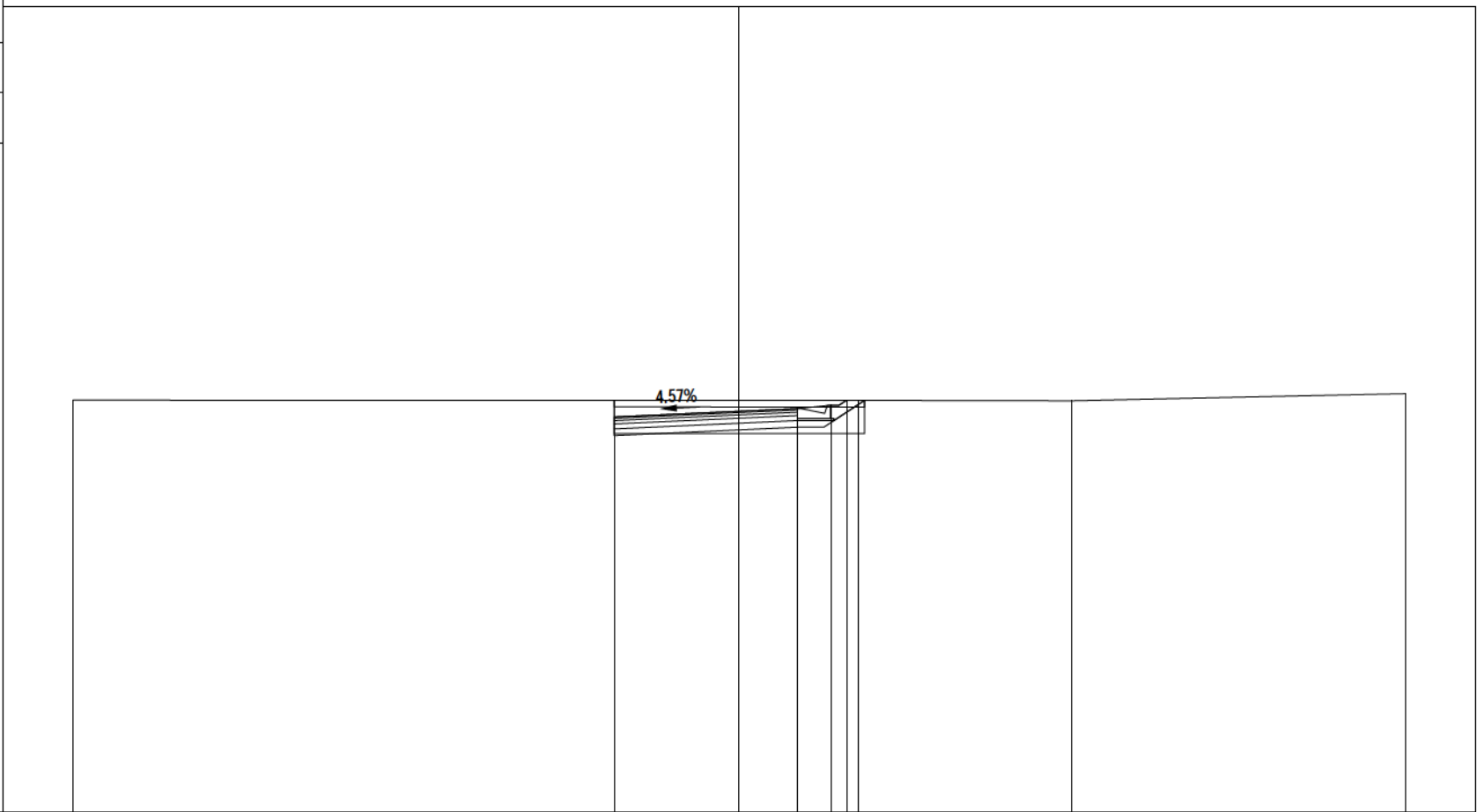
PROGRESSIVE TERRENO	-20.00	-18.79	-13.44	-3.38	13.54	15.15	20.00	
PARZIALI TERRENO	1.21	5.35	10.06	16.92	1.61	4.85		
QUOTE TERRENO	61.38	61.38	61.38	61.34	61.30	61.34	61.42	
PROGRESSIVE PROGETTO				-3.75	0.00	1.75	2.75	3.07
PARZIALI PROGETTO				3.75	1.75	1.00	0.32	
QUOTE PROGETTO				60.93	61.10	61.18	61.28	61.33

PROFILO Asse 83

SEZIONE 83-3

PROGRESSIVA 36.85

A RILEVATO	m ²	1.26
AR ARIDO BONIFICA	m ²	1.23
AS ARIDO SCOTICO	m ²	0.03
B STERRO	m ²	0.04
BO BONIFICA	m ²	6.01
D BASE	m ²	0.54
E MISTO CEMENTATO	m ²	0.84
G FONDAZIONE	m ²	1.30
MA MAGRONE	m ²	0.06
SC SCOTICO	m ²	1.51
V VEGETALE	m ²	0.28
a USURA	m	5.50
c BINDER	m	5.50



49
200 200

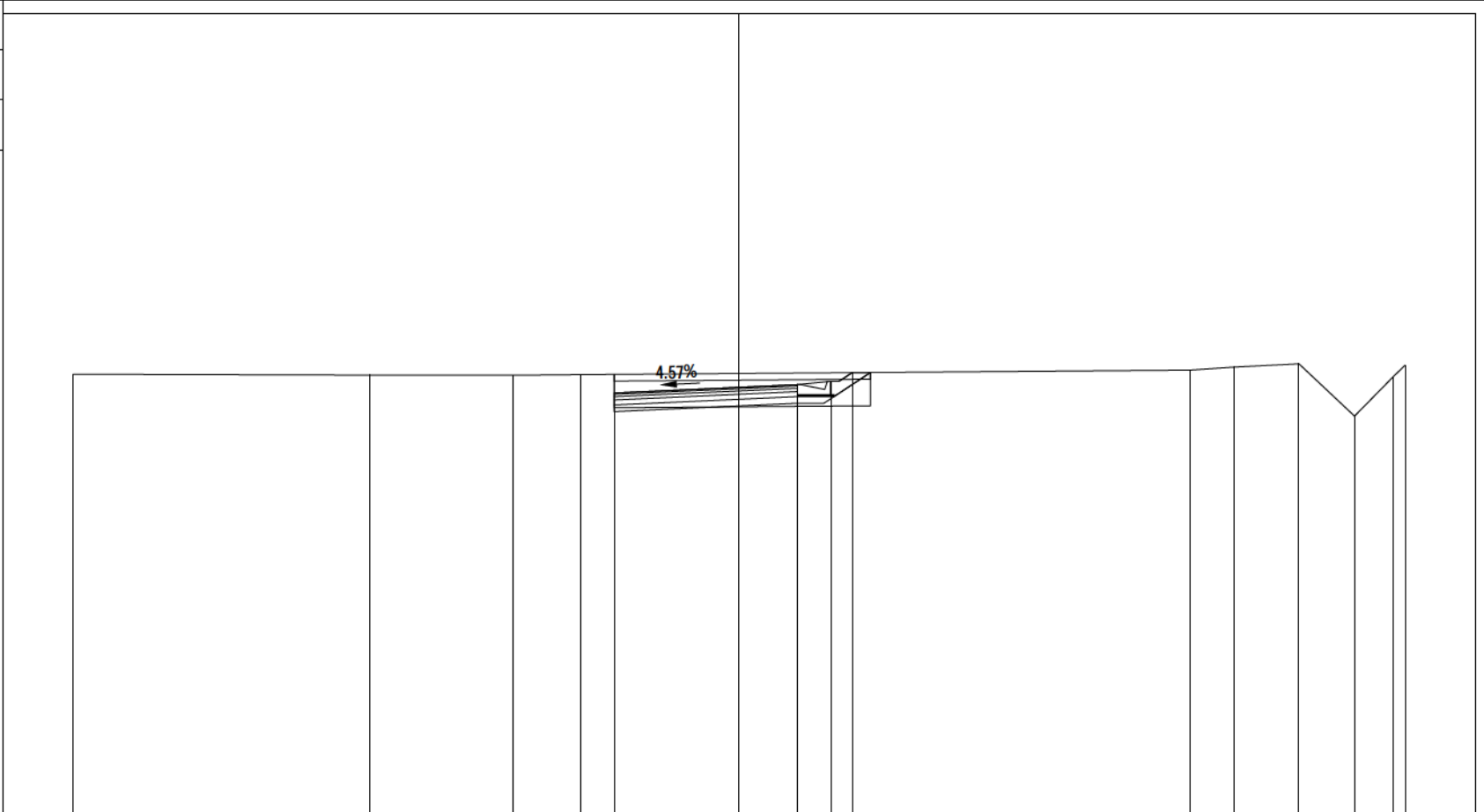
PROGRESSIVE TERRENO	-20.00			3.57	10.00	20.00
PARZIALI TERRENO		23.57		6.43	10.00	
QUOTE TERRENO	61.36			61.36	61.34	61.56
PROGRESSIVE PROGETTO		-3.75	0.00	1.75	2.75	3.22
PARZIALI PROGETTO		3.75	1.75	1.00	0.47	
QUOTE PROGETTO		60.86	61.03	61.11	61.21	61.36

PROFILO Asse 83

SEZIONE 83-4

PROGRESSIVA 54.60

A RILEVATO	m ²	0.93
AR ARIDO BONIFICA	m ²	0.89
AS ARIDO SCOTICO	m ²	0.03
B STERRO	m ²	0.19
BO BONIFICA	m ²	6.15
D BASE	m ²	0.56
E MISTO CEMENTATO	m ²	0.82
G FONDAZIONE	m ²	1.29
MA MAGRONE	m ²	0.06
SC SCOTICO	m ²	1.54
V VEGETALE	m ²	0.35
a USURA	m	5.50
c BINDER	m	5.50



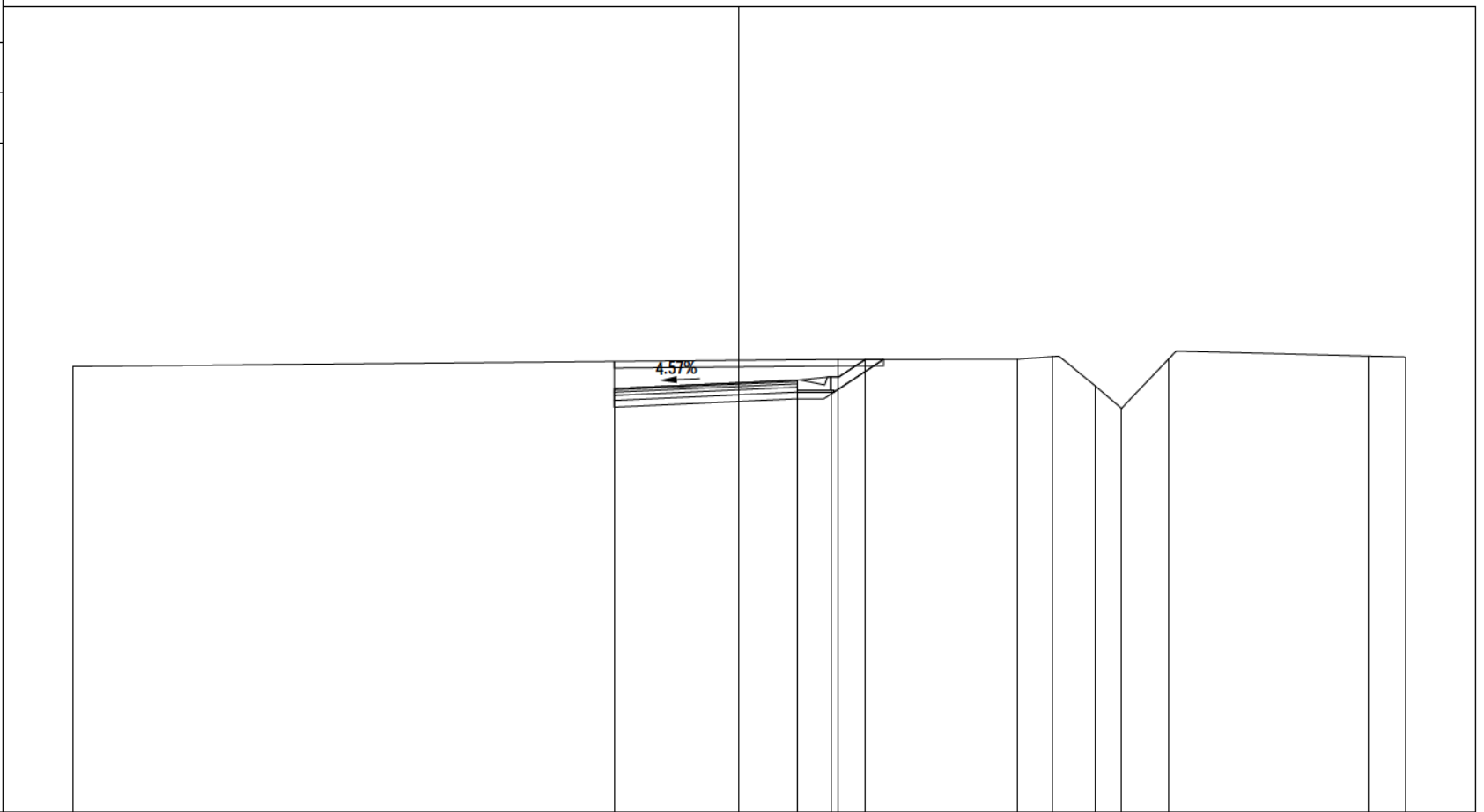
PROGRESSIVE TERRENO	-20.00	-11.08	-6.80	-4.75				13.55	14.86	16.81	18.48	19.64	20.00
PARZIALI TERRENO		8.92	4.28	2.05		18.30		1.31	1.95	1.67	1.16	0.36	
QUOTE TERRENO	61.35	61.33	61.32	61.34				61.48	61.57	61.67	60.10	61.28	61.63
PROGRESSIVE PROGETTO				-3.75	0.00	1.75	2.75	3.39					
PARZIALI PROGETTO				3.75	1.75	1.00	0.64						
QUOTE PROGETTO				60.79	60.96	61.04	61.14	61.40					

PROFILO Asse 83

SEZIONE 83-5

PROGRESSIVA 72.36

AS ARIDO SCOTICO	m ²	0.03
B STERRO	m ²	9.04
D BASE	m ²	0.56
E MISTO CEMENTATO	m ²	0.82
G FONDAZIONE	m ²	1.28
MA MAGRONE	m ²	0.07
SC SCOTICO	m ²	1.61
V VEGETALE	m ²	0.49
a USURA	m	5.50
c BINDER	m	5.50



48

200 200

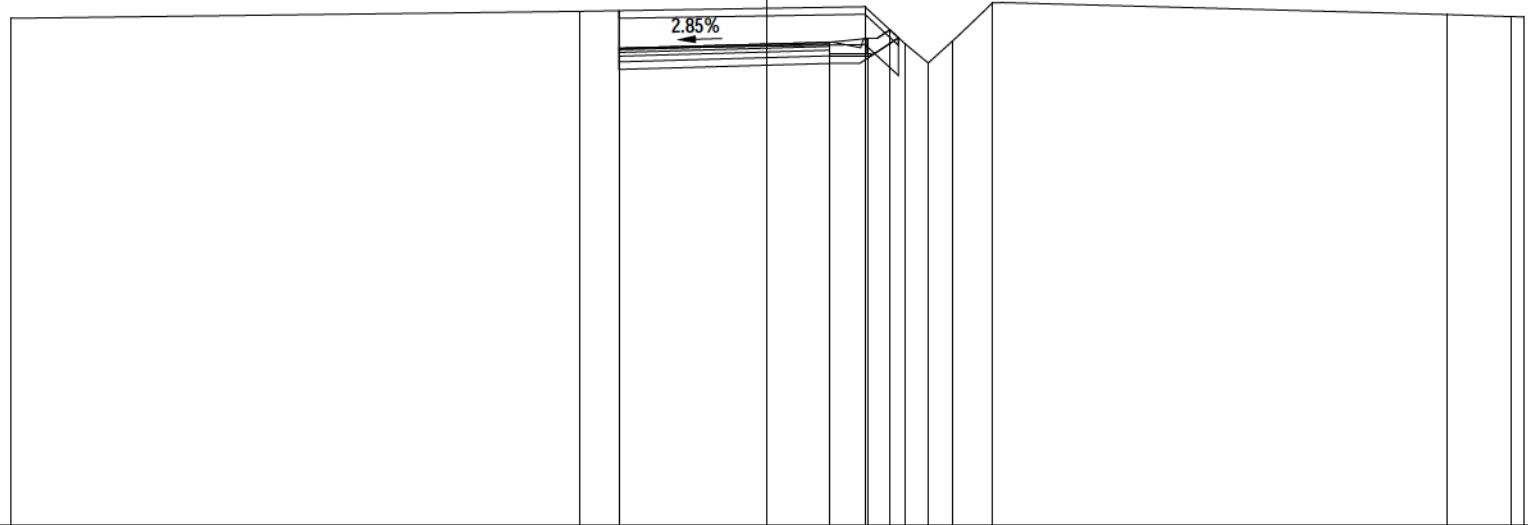
PROGRESSIVE TERRENO	-20.00			2.96		8.35	9.41	10.68	11.48	12.91		18.90	20.00
PARZIALI TERRENO		22.96			5.39	1.06	1.27	0.80	1.43	5.99		1.10	
QUOTE TERRENO	61.37			61.59		61.59	61.67	60.80	60.11	61.61		61.69	61.66
PROGRESSIVE PROGETTO			-3.75	0.00	1.75	2.75	3.79						
PARZIALI PROGETTO		3.75	1.75	1.00	1.04								
QUOTE PROGETTO		60.72	60.88	60.96	61.06	61.59							

PROFILO Asse 83

SEZIONE 83-6

PROGRESSIVA 90.79

A RILEVATO	m ²	0.31
AR ARIDO BONIFICA	m ²	0.30
AS ARIDO SCOTICO	m ²	0.01
B STERRO	m ²	3.39
BO BONIFICA	m ²	5.91
D BASE	m ²	0.57
E MISTO CEMENTATO	m ²	0.82
G FONDAZIONE	m ²	1.31
MA MAGRONE	m ²	0.07
SC SCOTICO	m ²	1.48
V VEGETALE	m ²	0.27
a USURA	m	5.57
c BINDER	m	5.57



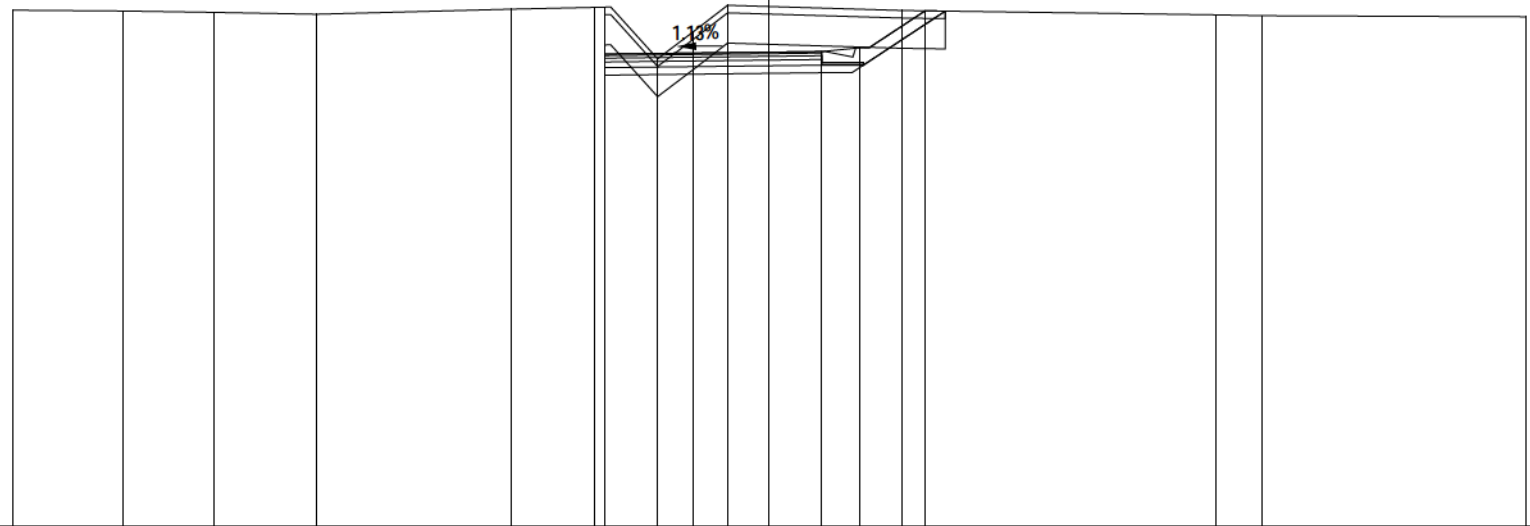
PROGRESSIVE TERRENO	-20.00	-4.94	2.59	3.63	4.26	4.89	5.95	17.98	19.67	20.00
PARZIALI TERRENO	15.06	7.53	1.04	0.63	0.63	1.06	12.03	1.69	0.33	
QUOTE TERRENO	61.40	61.58	61.70	60.73	60.21	60.79	61.80	61.49	61.44	61.43
PROGRESSIVE PROGETTO		-3.92	0.00	1.65	2.65	3.24				
PARZIALI PROGETTO		3.92	1.65	1.00	0.59					
QUOTE PROGETTO		60.60	60.72	60.76	60.86	61.09				

PROFILO Asse 83

SEZIONE 83-7

PROGRESSIVA 109.22

A RILEVATO	m ²	1.14
AR ARIDO BONIFICA	m ²	1.11
AS ARIDO SCOTICO	m ²	0.03
B STERRO	m ²	3.67
BO BONIFICA	m ²	7.21
D BASE	m ²	0.58
E MISTO CEMENTATO	m ²	0.86
G FONDAZIONE	m ²	1.34
MA MAGRONE	m ²	0.06
SC SCOTICO	m ²	1.80
V VEGETALE	m ²	0.74
a USURA	m	5.74
c BINDER	m	5.74



48

200 200

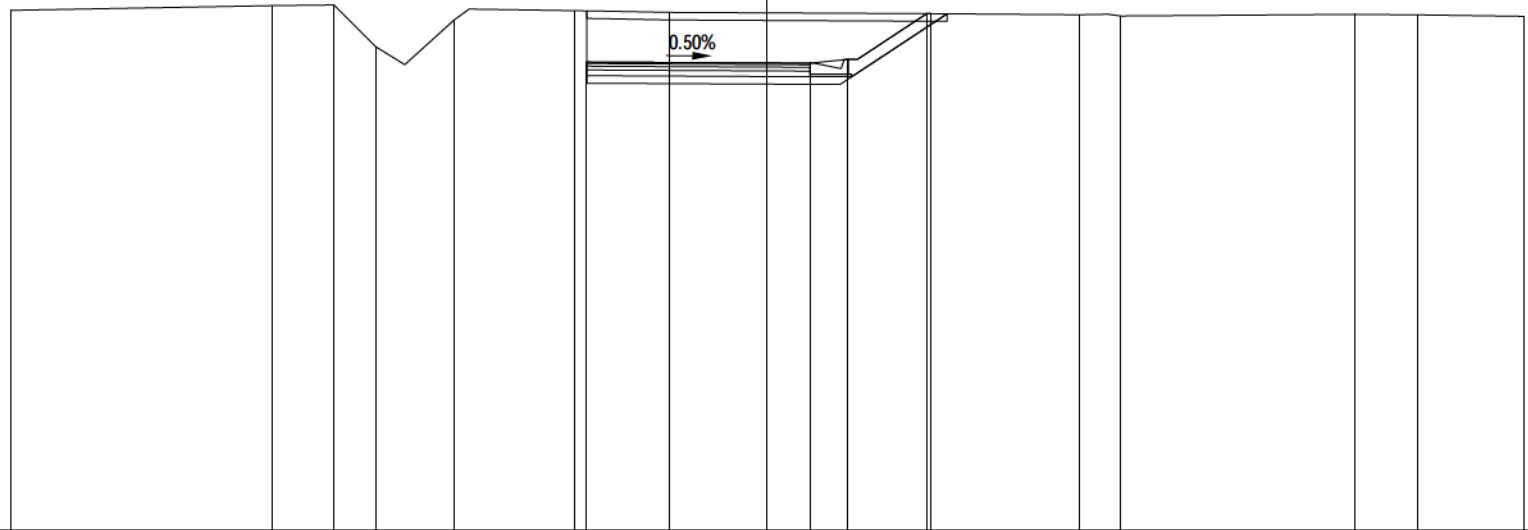
PROGRESSIVE TERRENO	-20.00	-17.08	-14.69	-11.98	-6.82	-4.64	-2.95	-2.02	-1.10	3.52	11.80	13.04	20.00
PARZIALI TERRENO	2.92	2.39	2.71	5.16	2.18	1.69	0.93	0.92	4.62	8.28	1.24	6.96	
QUOTE TERRENO	61.64	61.62	61.58	61.53	61.66	61.71	60.35	61.06	61.77	61.63	61.51	61.49	61.46
PROGRESSIVE PROGETTO						-4.35	0.00	1.39	2.39	4.12			
PARZIALI PROGETTO						4.35	1.39	1.00	1.73				
QUOTE PROGETTO						60.48	60.53	60.54	60.64	61.62			

PROFILO Asse 83

SEZIONE 83-8

PROGRESSIVA 126.73

AS ARIDO SCOTICO	m ²	0.03
B STERRO	m ²	15.29
D BASE	m ²	0.59
E MISTO CEMENTATO	m ²	0.89
G FONDAZIONE	m ²	1.37
MA MAGRONE	m ²	0.06
SC SCOTICO	m ²	1.90
V VEGETALE	m ²	0.85
a USURA	m	5.91
c BINDER	m	5.91



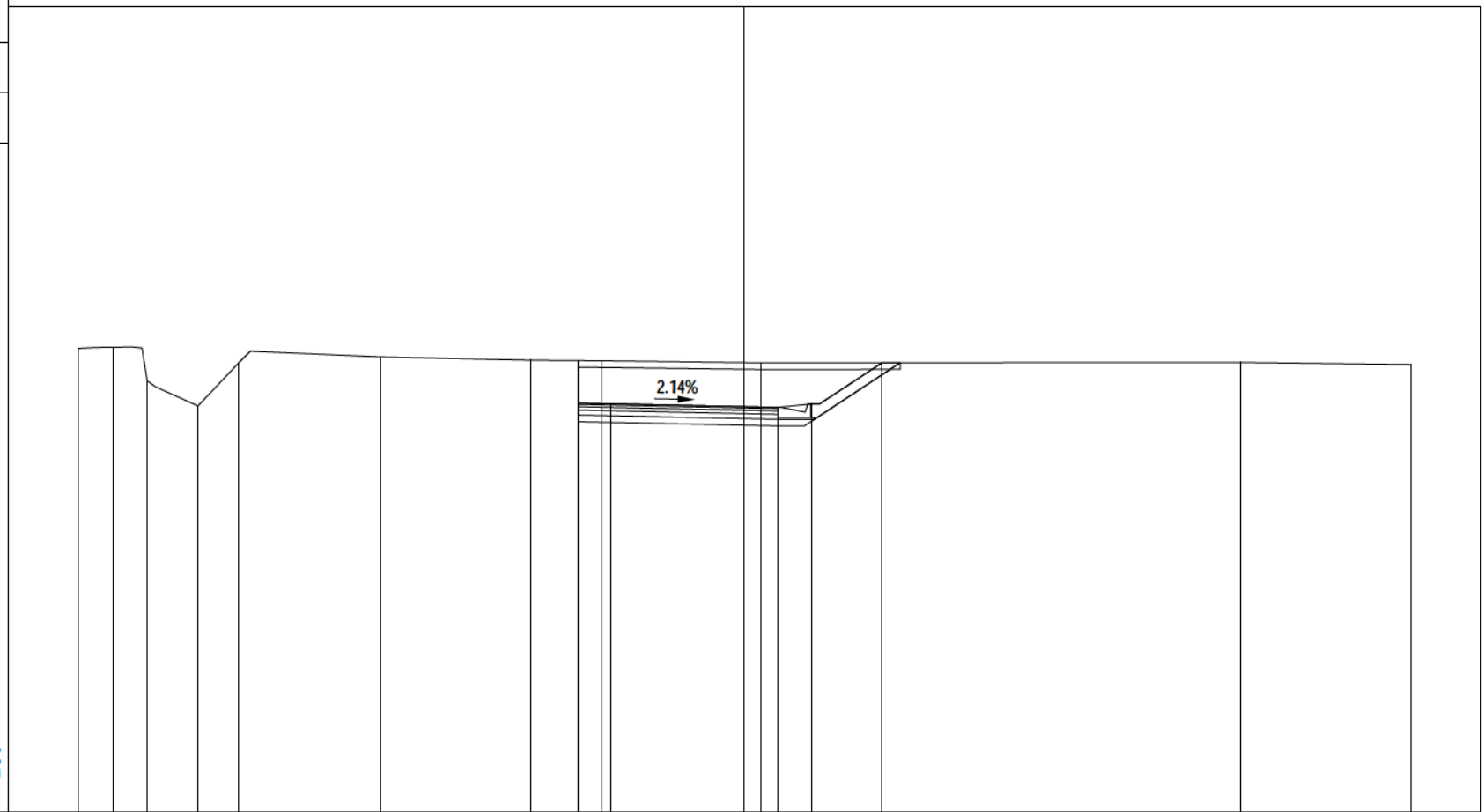
PROGRESSIVE TERRENO	-20.00	-13.09	-11.46	-10.36	-8.27	-5.09	-2.58		4.31	8.25	9.35		15.53	17.19	20.00
PARZIALI TERRENO		6.91	1.63	1.10	2.09	3.18	2.51	6.89	3.94	1.10	6.18	1.66	2.81		
QUOTE TERRENO	61.74	61.86	61.88	60.78	61.49	61.73	61.68		61.65	61.62	61.59		61.63	61.62	61.58
PROGRESSIVE PROGETTO						-4.77		0.00	1.14	2.14	4.22				
PARZIALI PROGETTO							4.77	1.14	1.00	2.08					
QUOTE PROGETTO						60.37		60.35	60.34	60.44	61.65				

PROFILO Asse 83

SEZIONE 83-9

PROGRESSIVA 144.24

AS ARIDO SCOTICO	m ²	0.03
B STERRO	m ²	15.36
D BASE	m ²	0.60
E MISTO CEMENTATO	m ²	0.89
G FONDAZIONE	m ²	1.39
MA MAGRONE	m ²	0.07
SC SCOTICO	m ²	1.94
V VEGETALE	m ²	0.88
a USURA	m	5.99
c BINDER	m	5.99



48

200
200

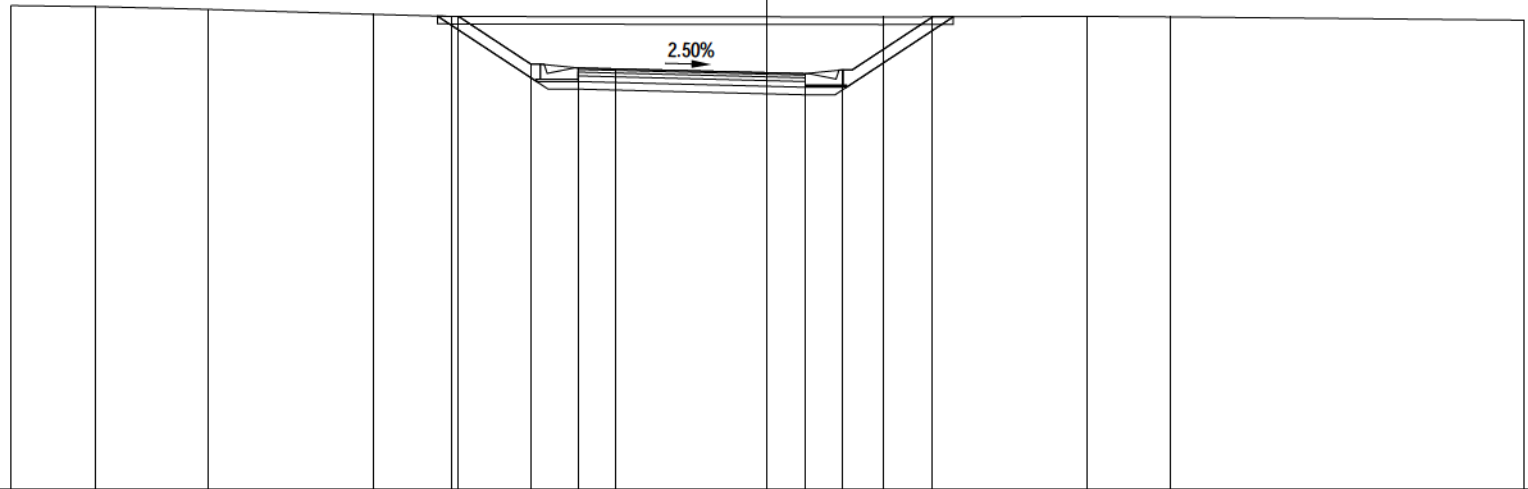
PROGRESSIVE TERRENO	-20.00	-18.94	-17.93	-16.41	-15.18	-10.93	-6.42	-4.29	0.50	14.91	20.00	
PARZIALI TERRENO	1.06	1.01	1.52	1.23	4.25	4.51	2.13	4.79	14.41	5.09		
QUOTE TERRENO	61.92	61.95	60.94	60.19	61.49	61.66	61.56	61.54	61.48	61.50	61.43	
PROGRESSIVE PROGETTO							-4.99	-4.00	0.00	1.00	2.00	4.13
PARZIALI PROGETTO							0.99	4.00	1.00	1.00	2.13	
QUOTE PROGETTO							60.28	60.25	60.17	60.15	60.25	61.49

PROFILO Asse 83

SEZIONE 83-10

PROGRESSIVA 161.76

AS ARIDO SCOTICO	m ²	0.06
B STERRO	m ²	21.09
D BASE	m ²	0.60
E MISTO CEMENTATO	m ²	0.90
G FONDAZIONE	m ²	1.57
MA MAGRONE	m ²	0.13
SC SCOTICO	m ²	2.72
V VEGETALE	m ²	1.86
a USURA	m	6.00
c BINDER	m	6.00



49

200
200

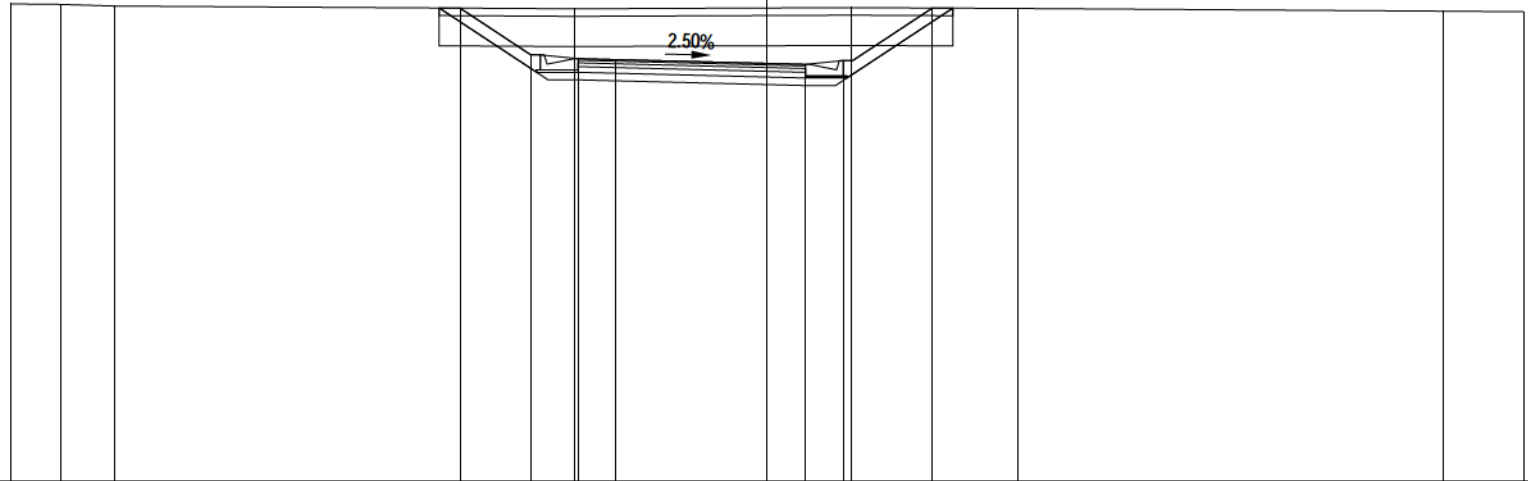
PROGRESSIVE TERRENO	-20.00	-17.77	-14.79	-10.40	-8.35					3.06		8.46	10.64			20.00
PARZIALI TERRENO		2.23	2.98	4.39	2.05			11.41			5.40	2.18		9.36		
QUOTE TERRENO	61.78	61.75	61.68	61.55	61.49					61.48		61.50	61.48			61.39
PROGRESSIVE PROGETTO					-8.16	-6.25	-5.00	-4.00		0.00	1.00	2.00		4.37		
PARZIALI PROGETTO					1.91	1.25	1.00		4.00	1.00	1.00	2.37				
QUOTE PROGETTO					61.49	60.23	60.13	60.11		60.01	59.98	60.08		61.48		

PROFILO Asse 83

SEZIONE 83-11

PROGRESSIVA 179.27

A RILEVATO	m ²	1.53
AR ARIDO BONIFICA	m ²	1.46
AS ARIDO SCOTICO	m ²	0.07
B STERRO	m ²	8.80
BO BONIFICA	m ²	10.88
D BASE	m ²	0.60
E MISTO CEMENTATO	m ²	0.90
G FONDAZIONE	m ²	1.58
MA MAGRONE	m ²	0.14
SC SCOTICO	m ²	2.71
V VEGETALE	m ²	1.83
a USURA	m	6.01
c BINDER	m	6.01



49

200 200

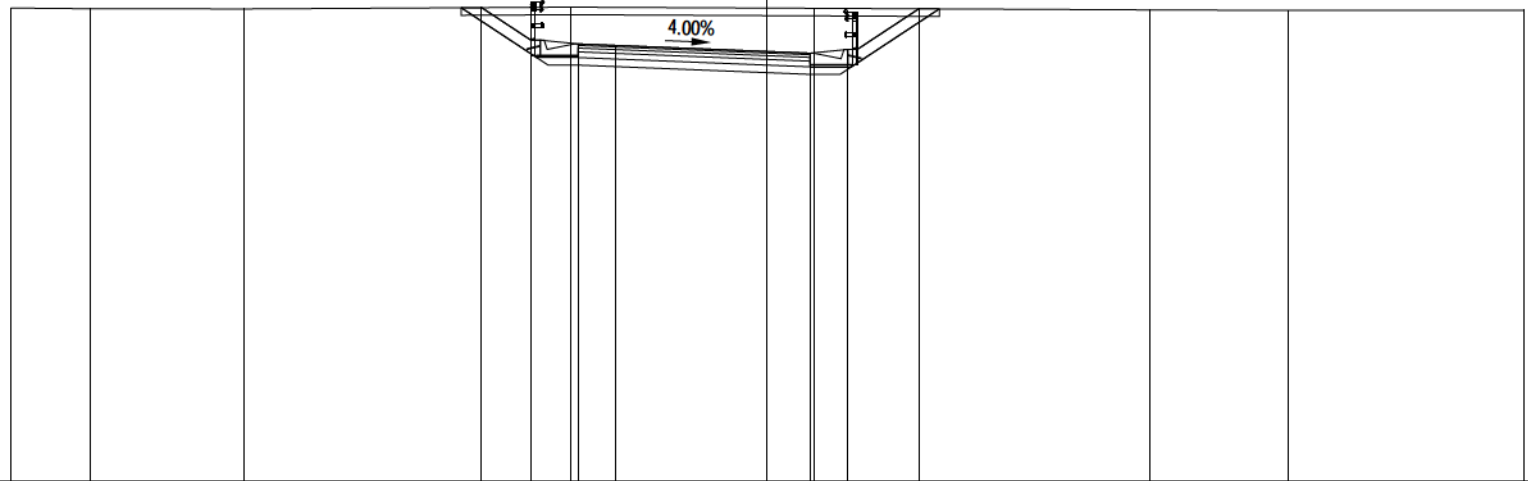
PROGRESSIVE TERRENO	-20.00	-18.69	-17.27	-5.08	2.23	6.63	17.89	20.00			
PARZIALI TERRENO	1.31	1.42	12.19	7.31	4.40	11.26	2.11				
QUOTE TERRENO	61.61	61.60	61.56	61.48	61.51	61.49	61.42	61.41			
PROGRESSIVE PROGETTO				-8.13	-6.25	-5.00	-4.00	0.00	1.01	2.01	4.37
PARZIALI PROGETTO				1.88	1.25	1.00	4.00	1.01	1.00	2.36	
QUOTE PROGETTO				61.50	60.26	60.16	60.14	60.04	60.01	60.11	61.50

PROFILO Asse 83

SEZIONE 83-12

PROGRESSIVA 198.33

AS ARIDO SCOTICO	m ²	0.06
B STERRO	m ²	16.76
D BASE	m ²	0.61
E MISTO CEMENTATO	m ²	0.92
G FONDAZIONE	m ²	1.61
MA MAGRONE	m ²	0.12
SC SCOTICO	m ²	2.53
V VEGETALE	m ²	1.45
a USURA	m	6.13
c BINDER	m	6.13



49

200 200

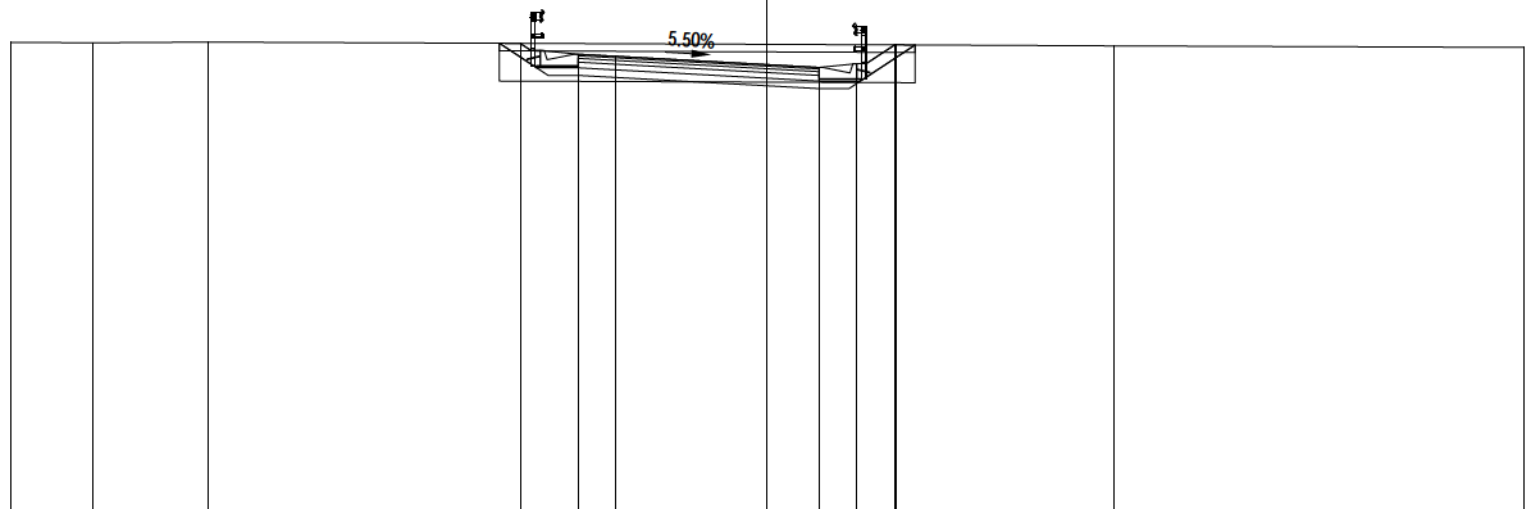
PROGRESSIVE TERRENO	-20.00	-17.90	-13.84	-5.20	1.24	10.12	13.78	20.00			
PARZIALI TERRENO	2.10	4.06	8.64	6.44	8.88	3.66	6.22				
QUOTE TERRENO	61.50	61.49	61.48	61.53	61.50	61.45	61.44	61.45			
PROGRESSIVE PROGETTO				-7.55	-6.25	-5.00	-4.00	0.00	1.13	2.13	4.01
PARZIALI PROGETTO				1.30	1.25	1.00	4.00	1.13	1.00	1.88	
QUOTE PROGETTO				61.51	60.65	60.55	60.51	60.35	60.31	60.41	61.48

PROFILO Asse 83

SEZIONE 83-13

PROGRESSIVA 217.38

A RILEVATO	m ²	1.86
AR ARIDO BONIFICA	m ²	1.79
AS ARIDO SCOTICO	m ²	0.06
B STERRO	m ²	0.44
BO BONIFICA	m ²	8.79
D BASE	m ²	0.64
E MISTO CEMENTATO	m ²	0.95
G FONDAZIONE	m ²	1.67
MA MAGRONE	m ²	0.12
SC SCOTICO	m ²	2.20
V VEGETALE	m ²	0.77
a USURA	m	6.37
c BINDER	m	6.37



49

200
200

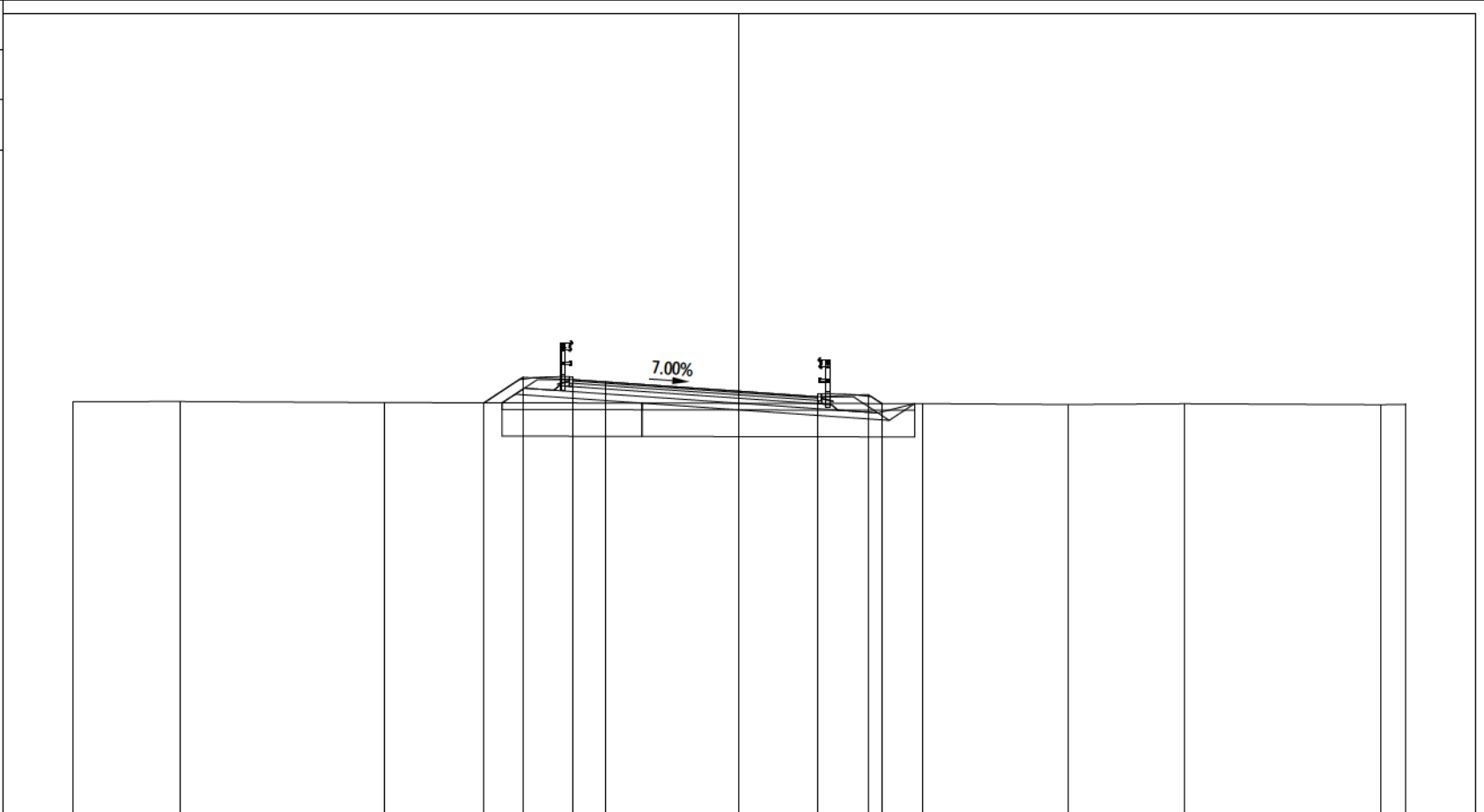
PROGRESSIVE TERRENO	-20.00	-17.83	-14.78				3.42		9.15		20.00	
PARZIALI TERRENO		2.17	3.05		18.20			5.73		10.85		
QUOTE TERRENO	61.55	61.54	61.56				61.48		61.45		61.41	
PROGRESSIVE PROGETTO					-6.53	-5.00	-4.00		0.00	1.37	2.37	3.37
PARZIALI PROGETTO					1.53	1.00	4.00		1.37	1.00	1.00	
QUOTE PROGETTO					61.52	61.23	61.18		60.96	60.88	60.98	61.48

PROFILO Asse 83

SEZIONE 83-14

PROGRESSIVA 236.43

A RILEVATO	m ²	0.54
AR ARIDO BONIFICA	m ²	9.17
AS ARIDO SCOTICO	m ²	1.16
BO BONIFICA	m ²	9.91
D BASE	m ²	0.74
E MISTO CEMENTATO	m ²	1.24
G FONDAZIONE	m ²	2.19
H MIST. GRAN. COMPATTA	m ²	0.79
MA MAGRONE	m ²	0.01
SC SCOTICO	m ²	2.48
V VEGETALE	m ²	0.71
a USURA	m	7.37
c BINDER	m	7.37



49

200 200

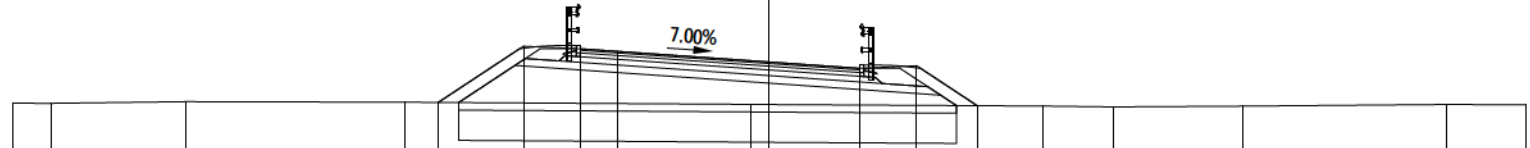
PROGRESSIVE TERRENO	-20.00	-16.78	-10.65			5.52	9.89	13.37		19.26	20.00		
PARZIALI TERRENO		3.22		6.13		16.17		4.37	3.48		5.89	0.74	
QUOTE TERRENO	61.53	61.53	61.50			61.47	61.44	61.47		61.44	61.45		
PROGRESSIVE PROGETTO					-7.66	-6.50	-5.00	-4.00		0.00	2.37	3.87	4.29
PARZIALI PROGETTO					1.16	1.50	1.00	4.00		2.37	1.50	0.42	
QUOTE PROGETTO					61.50	62.26	62.19	62.12		61.84	61.68	61.74	61.47

PROFILO Asse 83

SEZIONE 83-15

PROGRESSIVA 253.26

A RILEVATO	m ²	7.96
AR ARIDO BONIFICA	m ²	10.52
AS ARIDO SCOTICO	m ²	2.64
BO BONIFICA	m ²	10.52
D BASE	m ²	0.75
E MISTO CEMENTATO	m ²	1.24
G FONDAZIONE	m ²	2.19
H MIST. GRAN. COMPATTA	m ²	0.79
MA MAGRONE	m ²	0.01
SC SCOTICO	m ²	2.64
V VEGETALE	m ²	1.52
a USURA	m	7.40
c BINDER	m	7.40



49

200
200

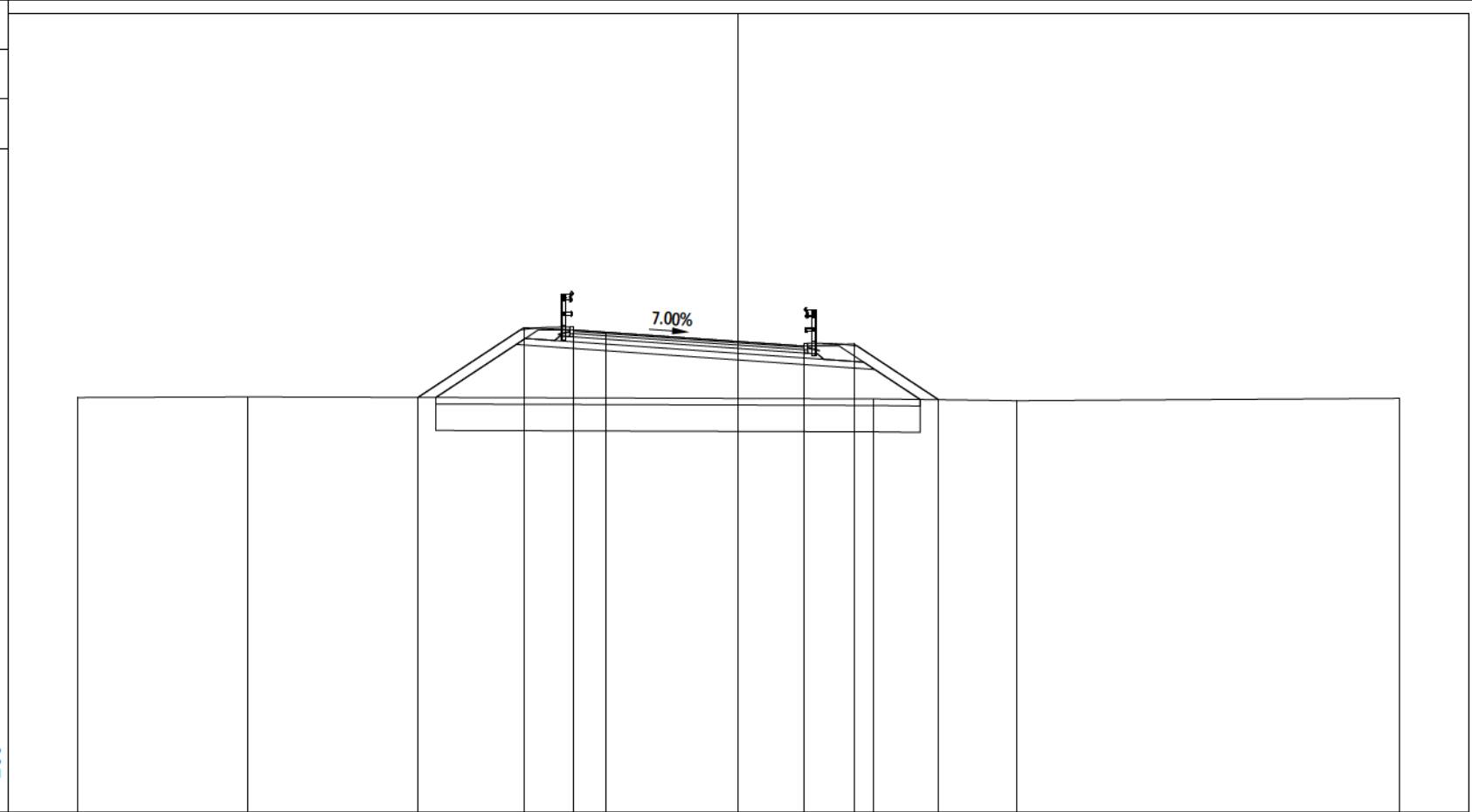
PROGRESSIVE TERRENO	-20.00	-18.98	-15.42	-9.62	-0.49	7.25	9.10	12.53	17.92	20.00	
PARZIALI TERRENO	1.02	3.56	5.80	9.13	7.74	1.85	3.43	5.39	2.08		
QUOTE TERRENO	61.52	61.52	61.57	61.55	61.50	61.45	61.43	61.45	61.49	61.48	
PROGRESSIVE PROGETTO				-8.75	-6.50	-5.00	-4.00	0.00	2.40	3.90	5.50
PARZIALI PROGETTO				2.25	1.50	1.00	4.00	2.40	1.50	1.60	
QUOTE PROGETTO				61.55	63.03	62.97	62.90	62.62	62.45	62.52	61.46

PROFILO Asse 83

SEZIONE 83-16

PROGRESSIVA 270.09

A RILEVATO	m ²	16.19
AR ARIDO BONIFICA	m ²	11.74
AS ARIDO SCOTICO	m ²	2.93
BO BONIFICA	m ²	11.74
D BASE	m ²	0.69
E MISTO CEMENTATO	m ²	1.20
G FONDAZIONE	m ²	2.12
H MIST. GRAN. COMPATTA	m ²	0.79
MA MAGRONE	m ²	0.01
SC SCOTICO	m ²	2.93
V VEGETALE	m ²	2.18
a USURA	m	7.00
c BINDER	m	7.00



200 200

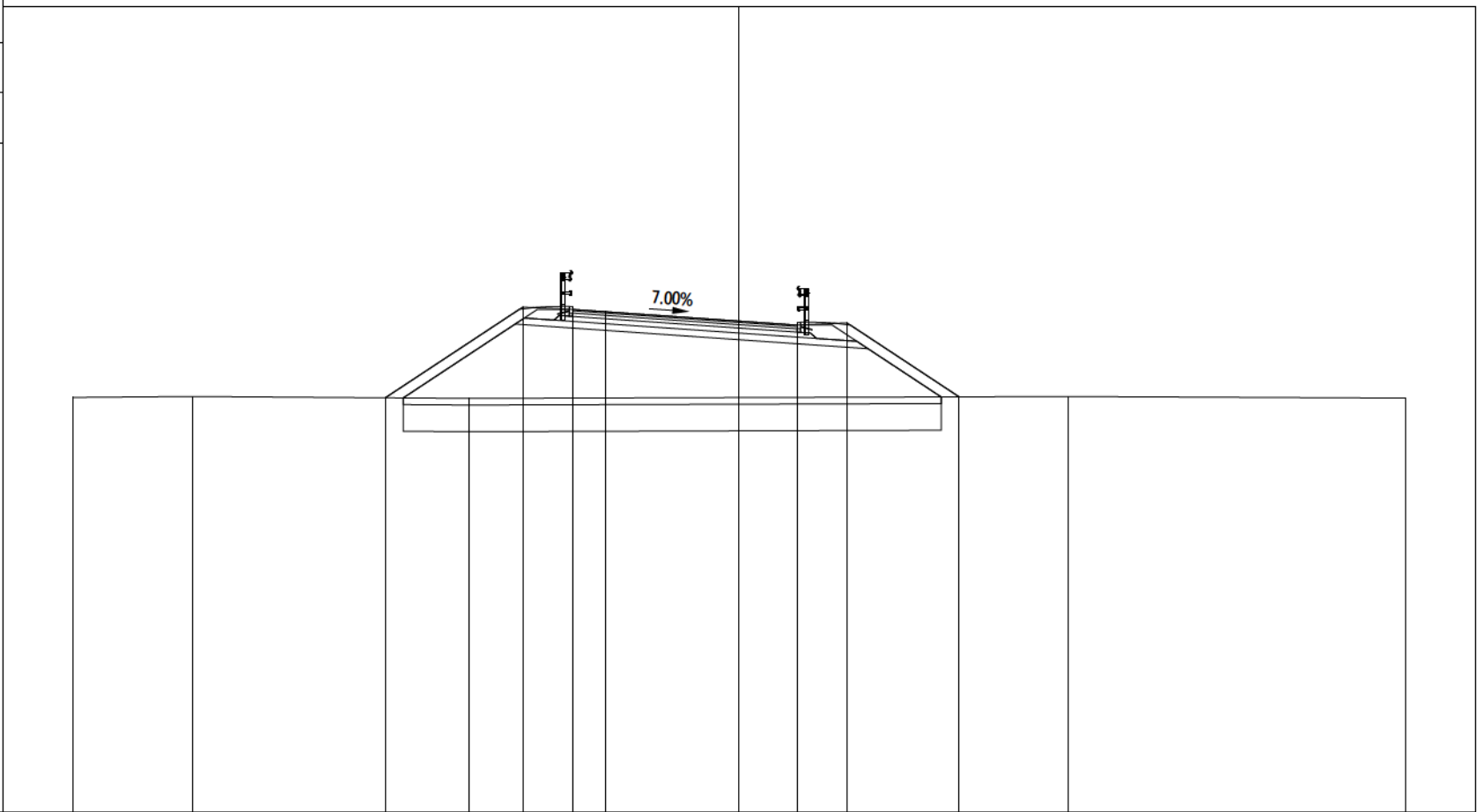
PROGRESSIVE TERRENO	-20.00	-14.85				4.09	8.44			20.00
PARZIALI TERRENO		5.15		18.94			4.35		11.56	
QUOTE TERRENO	61.55	61.57				61.51	61.45			61.52
PROGRESSIVE PROGETTO			-9.70	-6.50	-5.00	-4.00	0.00	2.00	3.50	6.06
PARZIALI PROGETTO			3.20	1.50	1.00	4.00	2.00	1.50	2.56	
QUOTE PROGETTO			61.55	63.67	63.60	63.53	63.25	63.11	63.18	61.48

PROFILO Asse 83

SEZIONE 83-17

PROGRESSIVA 286.92

A RILEVATO	m ²	24.87
AR ARIDO BONIFICA	m ²	12.93
AS ARIDO SCOTICO	m ²	3.23
BO BONIFICA	m ²	12.93
D BASE	m ²	0.67
E MISTO CEMENTATO	m ²	1.16
G FONDAZIONE	m ²	2.05
H MIST. GRAN. COMPATTA	m ²	0.79
MA MAGRONE	m ²	0.01
SC SCOTICO	m ²	3.23
V VEGETALE	m ²	2.82
a USURA	m	6.74
c BINDER	m	6.74



49

200
200

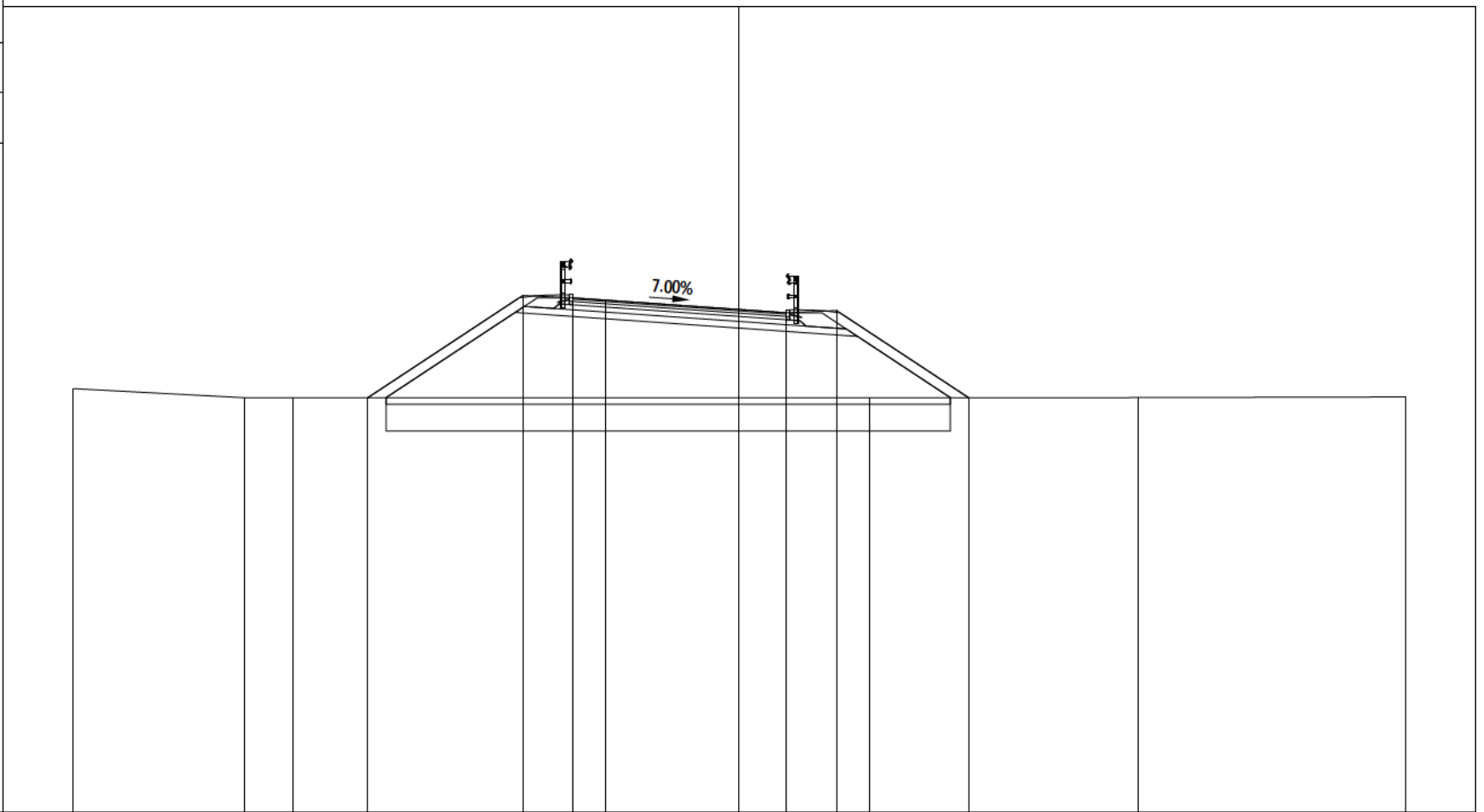
PROGRESSIVE TERRENO	-20.00	-16.41	-8.09			9.90	20.00			
PARZIALI TERRENO		3.59	8.32		17.99		10.10			
QUOTE TERRENO	61.44	61.47	61.42			61.47	61.42			
PROGRESSIVE PROGETTO			-10.63	-6.50	-5.00	-4.00	0.00	1.74	3.24	6.61
PARZIALI PROGETTO			4.13	1.50	1.00	4.00	1.74	1.50	3.37	
QUOTE PROGETTO			61.43	64.16	64.09	64.02	63.74	63.62	63.68	61.46

PROFILO Asse 83

SEZIONE 83-18

PROGRESSIVA 303.75

A RILEVATO	m ²	30.13
AR ARIDO BONIFICA	m ²	13.55
AS ARIDO SCOTICO	m ²	3.39
BO BONIFICA	m ²	13.55
D BASE	m ²	0.63
E MISTO CEMENTATO	m ²	1.11
G FONDAZIONE	m ²	1.99
H MIST. GRAN. COMPATTA	m ²	0.79
MA MAGRONE	m ²	0.01
SC SCOTICO	m ²	3.39
V VEGETALE	m ²	3.24
a USURA	m	6.42
c BINDER	m	6.42



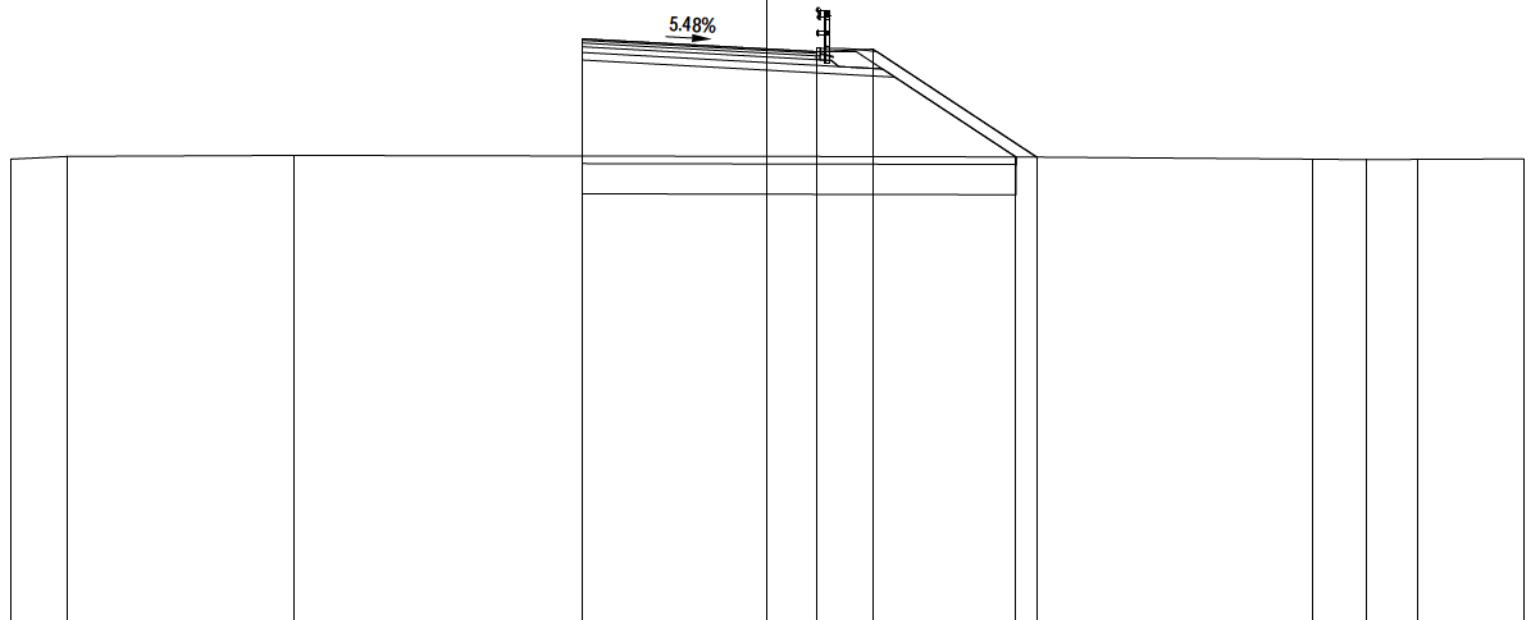
PROGRESSIVE TERRENO	-20.00	-14.84	-13.41			3.92		11.98		20.00	
PARZIALI TERRENO		5.16	1.43		17.33		8.06		8.02		
QUOTE TERRENO	61.71	61.43	61.44			61.44		61.44		61.46	
PROGRESSIVE PROGETTO				-11.15	-6.50	-5.00	-4.00	0.00	1.42	2.92	6.89
PARZIALI PROGETTO				4.65	1.50	1.00	4.00	1.42	1.50	3.97	
QUOTE PROGETTO				61.44	64.51	64.44	64.37	64.09	63.99	64.06	61.44

PROFILO Asse 83

SEZIONE 83-19

PROGRESSIVA 322.45

A RILEVATO	m ²	22.59
AR ARIDO BONIFICA	m ²	9.18
AS ARIDO SCOTICO	m ²	2.29
BO BONIFICA	m ²	9.18
D BASE	m ²	0.62
E MISTO CEMENTATO	m ²	0.99
G FONDAZIONE	m ²	1.62
H MIST. GRAN. COMPATTA	m ²	0.47
MA MAGRONE	m ²	0.01
SC SCOTICO	m ²	2.29
V VEGETALE	m ²	1.63
a USURA	m	6.20
c BINDER	m	6.20



49

200
200

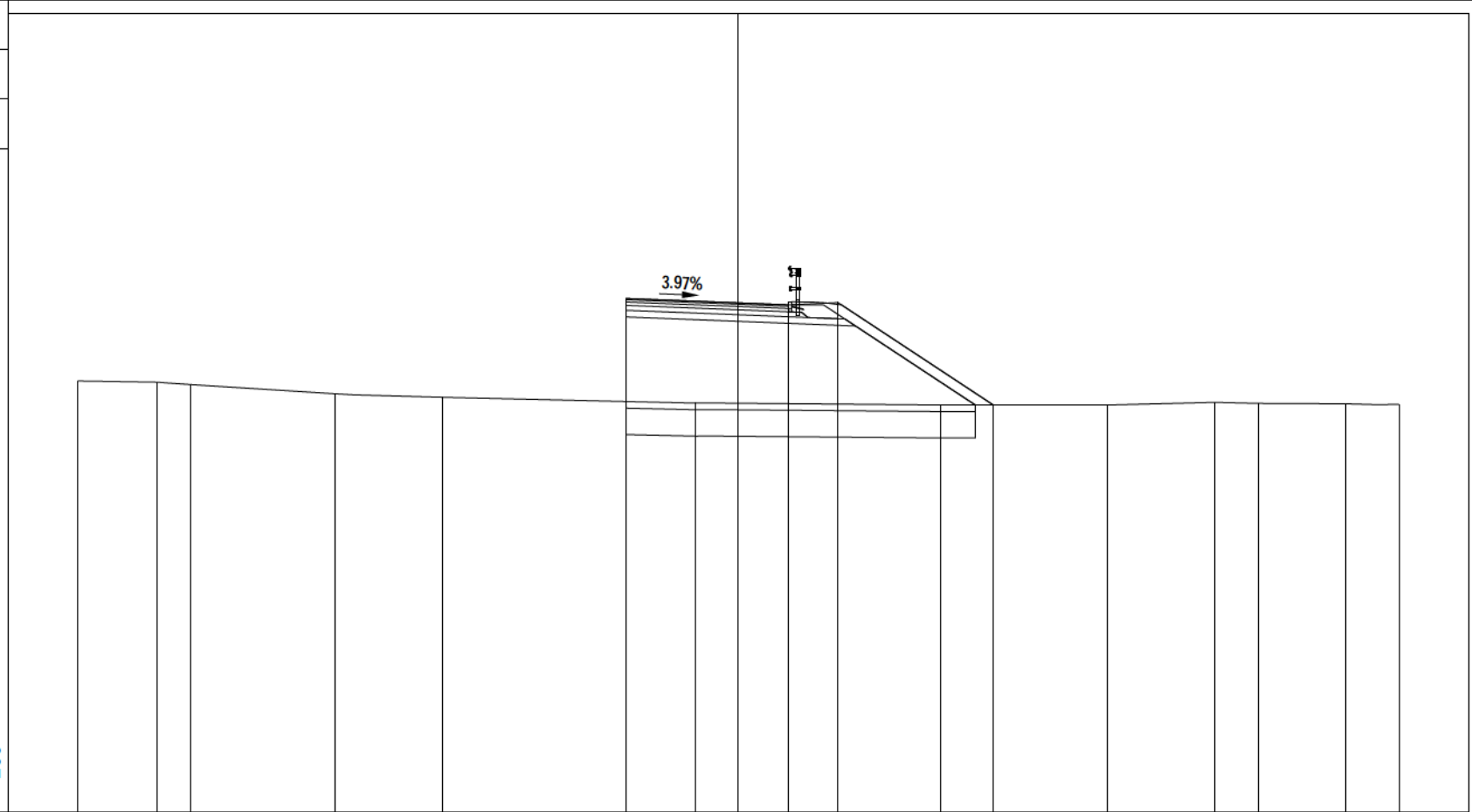
PROGRESSIVE TERRENO	-20.00	-18.50	-12.50		6.57		14.43	15.83	17.21	20.00
PARZIALI TERRENO	1.50	6.00		19.07		7.86	1.40	1.38	2.79	
QUOTE TERRENO	61.40	61.47	61.50		61.45		61.39	61.38	61.39	61.40
PROGRESSIVE PROGETTO				4.90	0.00	1.30	2.80		7.13	
PARZIALI PROGETTO				4.90	1.30	1.50	4.33			
QUOTE PROGETTO				64.58	64.31	64.24	64.31		61.45	

PROFILO Asse 83

SEZIONE 83-20

PROGRESSIVA 341.14

A RILEVATO	m ²	21.55
AR ARIDO BONIFICA	m ²	8.45
AS ARIDO SCOTICO	m ²	2.12
BO BONIFICA	m ²	8.45
D BASE	m ²	0.50
E MISTO CEMENTATO	m ²	0.80
G FONDAZIONE	m ²	1.35
H MIST. GRAN. COMPATTA	m ²	0.45
MA MAGRONE	m ²	0.02
SC SCOTICO	m ²	2.12
V VEGETALE	m ²	1.75
a USURA	m	4.92
c BINDER	m	4.92



200
200

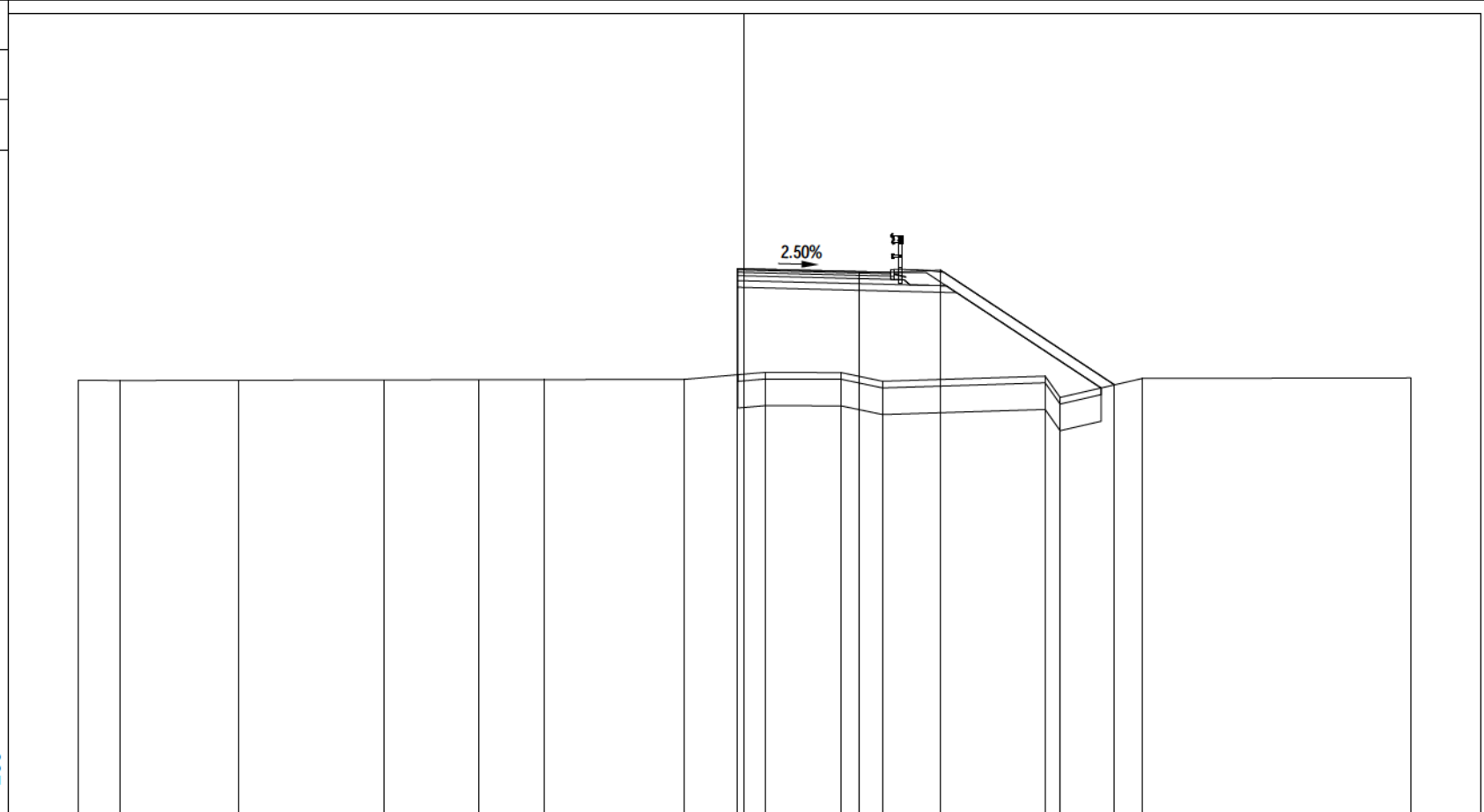
PROGRESSIVE TERRENO	-20.00	-17.60	-16.57	-12.22	-8.94	-1.29	6.11	11.17	14.41	15.73	18.40	20.00
PARZIALI TERRENO	2.40	1.03	4.35	3.28	7.65	7.40	5.06	3.24	1.32	2.67	1.60	
QUOTE TERRENO	62.05	62.01	61.94	61.66	61.56	61.38	61.32	61.32	61.40	61.37	61.36	61.34
PROGRESSIVE PROGETTO						-3.40	0.00	1.52	3.02	7.72		
PARZIALI PROGETTO						3.40	1.52	1.50	4.70			
QUOTE PROGETTO						64.54	64.42	64.36	64.43	61.32		

PROFILO Asse 83

SEZIONE 83-21

PROGRESSIVA 359.26

A RILEVATO	m ²	22.51
AR ARIDO BONIFICA	m ²	8.74
AS ARIDO SCOTICO	m ²	2.17
BO BONIFICA	m ²	8.74
D BASE	m ²	0.46
E MISTO CEMENTATO	m ²	0.76
G FONDAZIONE	m ²	1.30
H MIST. GRAN. COMPATTA	m ²	0.41
MA MAGRONE	m ²	0.01
SC SCOTICO	m ²	2.17
V VEGETALE	m ²	1.96
a USURA	m	4.59
c BINDER	m	4.59



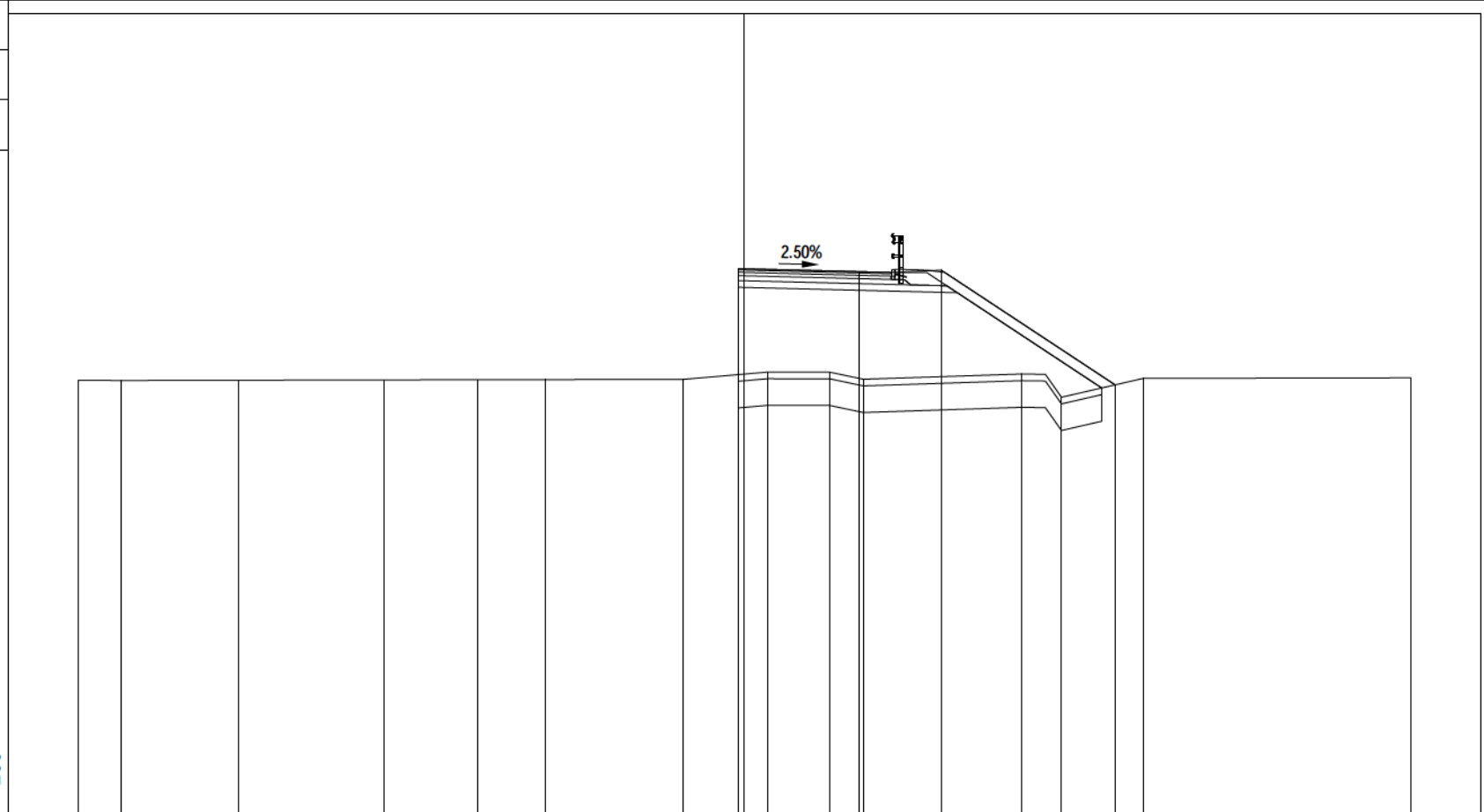
PROGRESSIVE TERRENO	-20.00	-18.74	-15.20	-10.81	-7.97	-6.00	-1.81	0.62	2.91	4.15	9.03	9.48	11.95	20.00
PARZIALI TERRENO	1.26	3.54	4.39	2.84	1.97	4.19	2.43	2.29	1.24	4.88	0.45	2.47	8.05	
QUOTE TERRENO	61.17	61.17	61.17	61.18	61.19	61.19	61.20	61.41	61.40	61.14	61.30	60.66	61.23	61.24
PROGRESSIVE PROGETTO							-0.20		3.44	5.89		11.11		
PARZIALI PROGETTO								3.64	2.45	5.22				
QUOTE PROGETTO							64.53		64.43	64.48		61.03		

PROFILO Asse 83

SEZIONE 83-22

PROGRESSIVA 359.31

A RILEVATO	m ²	22.12
AR ARIDO BONIFICA	m ²	8.75
AS ARIDO SCOTICO	m ²	2.16
BO BONIFICA	m ²	8.75
D BASE	m ²	0.46
E MISTO CEMENTATO	m ²	0.76
G FONDAZIONE	m ²	1.30
H MIST. GRAN. COMPATTA	m ²	0.41
MA MAGRONE	m ²	0.01
SC SCOTICO	m ²	2.16
V VEGETALE	m ²	1.94
a USURA	m	4.59
c BINDER	m	4.59



PROGRESSIVE TERRENO	-20.00	-18.72	-15.20	-10.84	-8.02	-5.98	-1.83	0.70	2.57	3.57	8.33	9.52	11.97	20.00
PARZIALI TERRENO	1.28	3.52	4.36	2.82	2.04	4.15	2.53	1.87	1.00	4.76	1.19	2.45	8.03	
QUOTE TERRENO	61.17	61.17	61.17	61.18	61.19	61.19	61.20	61.42	61.41	61.20	61.36	60.66	61.23	61.25
PROGRESSIVE PROGETTO								-0.18	3.46	5.91	11.13			
PARZIALI PROGETTO								3.64	2.45	5.22				
QUOTE PROGETTO								64.53	64.43	64.48	61.03			