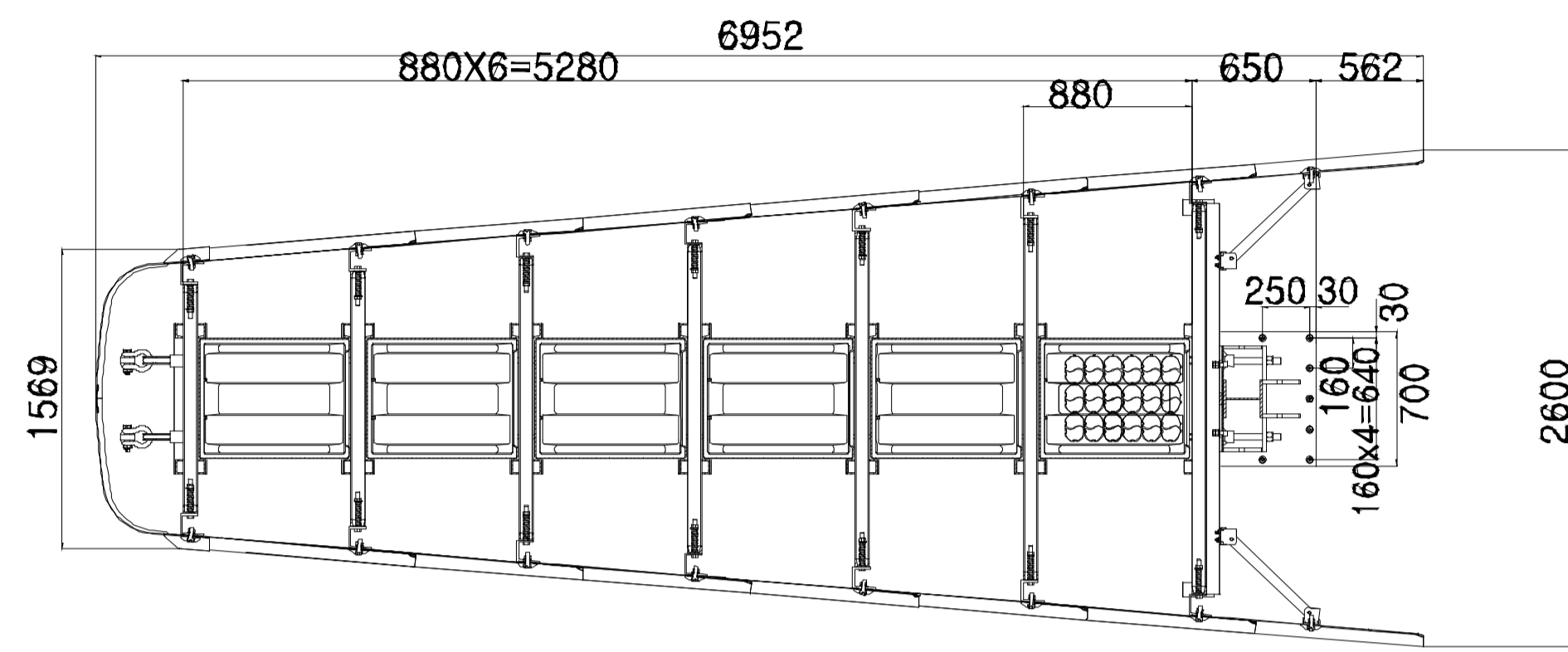
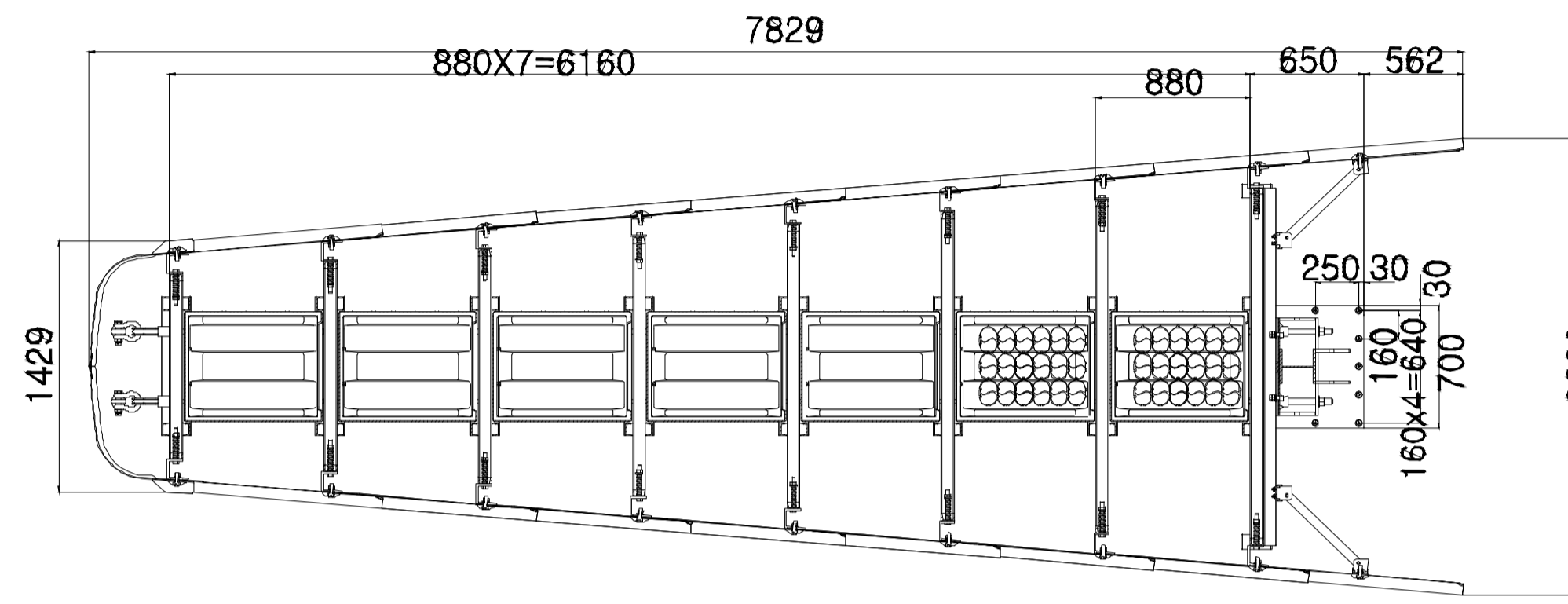


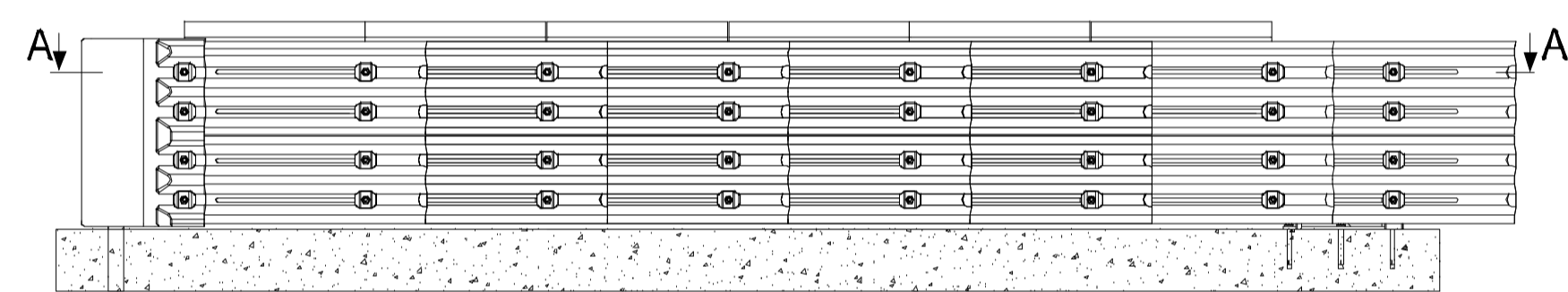
ATTENUATORI D'URTO NON PARALLELI CONFORMI EN 1317-3 CON CERTIFICAZIONE CE



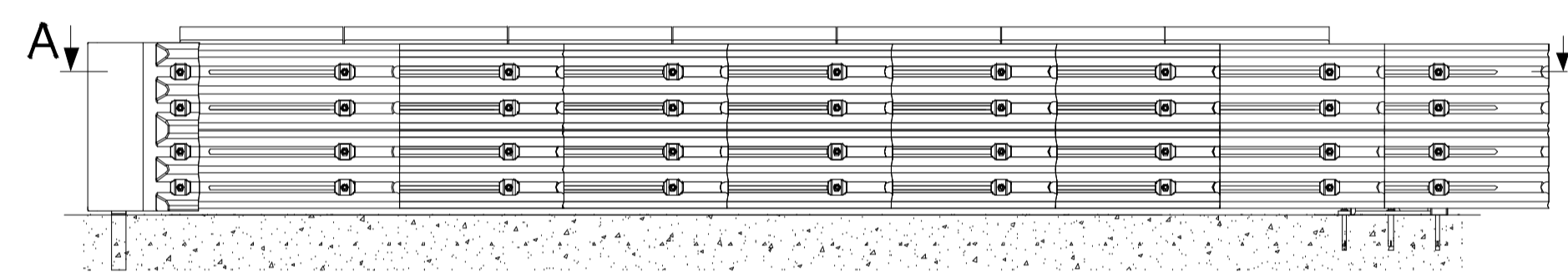
Sezione A-A



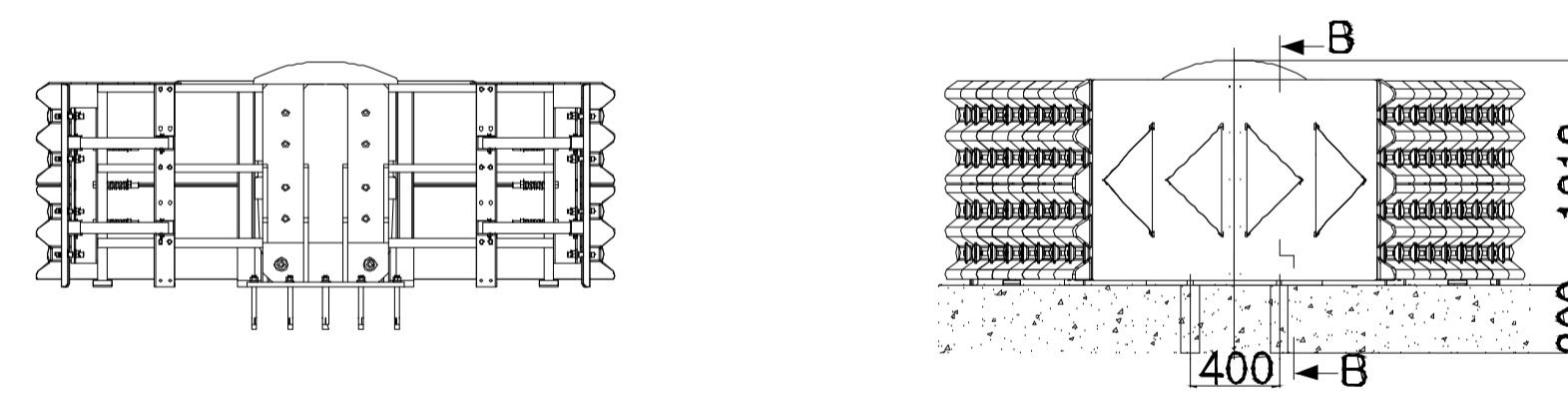
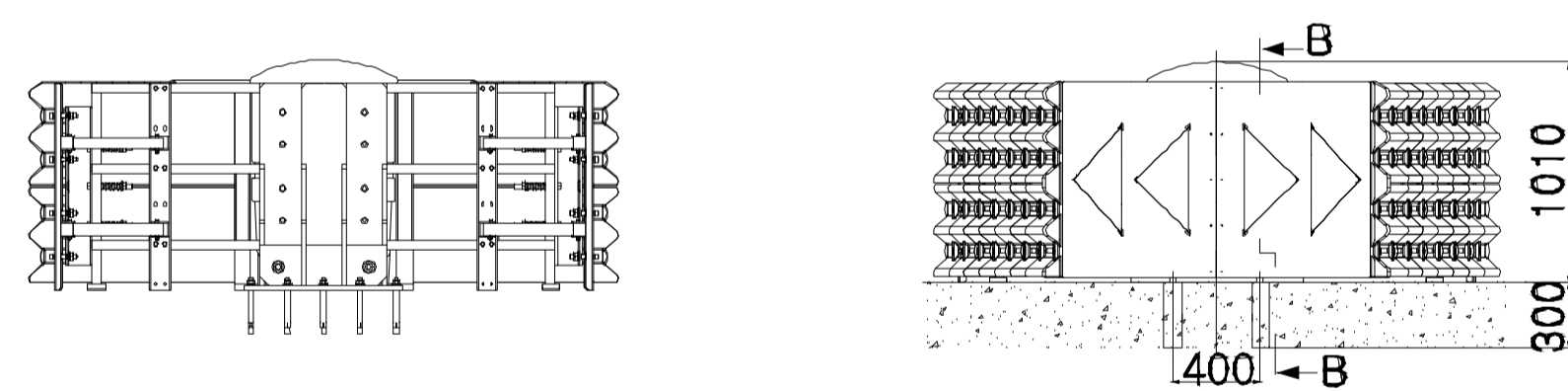
Sezione A-A



Sezione B-B



Sezione B-B



ANAS S.p.A.
 Direzione Progettazione e Realizzazione Lavori

S.S. N. 9 "VIA EMILIA"
VARIANTE DI CASALPUSTERLENGO ED ELIMINAZIONE
PASSAGGIO A LIVELLO SULLA S.P. EX S.S. N.234

PROGETTO ESECUTIVO

STUDIO CORONA Ing. Renato Vaira Ordine Reg. Reg. 2 Tavola e provincia di Roma	ING. RENATO DEL PRETE Ing. Renato Del Prete Ordine Reg. Reg. 2 Tavola e provincia di Roma	DOCT. GEOL. DANILO GALLO Dott. Geol. Danilo Gallo Ordine Reg. Reg. 2 Tavola e provincia di Roma	INTEGRAZIONE PRESTAZIONI Ing. Renato Del Prete	PROGETTISTA Ing. Valerio Bajetti (I.T. S.r.l.)
ING. VALERIO BAJETTI Ordine Reg. Reg. 2 Tavola e provincia di Roma	SETAC Srl Prof. Ing. Luigi Montersì Ordine Reg. Reg. 2 Tavola e provincia di Roma	EE ING. GIUSEPPE INOCCHI Ordine Reg. Reg. 2 Tavola e provincia di Roma	PROGETTAZIONE STRADALE Ing. Gaetano Ranieri (Ga&M S.r.l.)	PROGETTAZIONE IDRAULICA Ing. Gaetano Ranieri (Ga&M S.r.l.)
UNING Prof. Ing. Matteo Ranieri Ordine Reg. Reg. 2 Tavola e provincia di Roma	ECOPLAN Arch. Nicoletta Fratini Ordine Reg. Reg. 2 Tavola e provincia di Roma	ARKE' INGEGNERIA S.r.l. Ing. Gioacchino Angarano Ordine Reg. Reg. 2 Tavola e provincia di Roma	OPERE D'ARTE MAGGIORI Ing. Renato Vaira (Studio Corona S.r.l.)	OPERE D'ARTE MINORI Ing. Nicola Ligas (I.T. S.r.l.)
VISTO IL RESPONSABILE DEL PROCEDIMENTO	IL RESPONSABILE DELLA INTEGRAZIONE DELLE PRESTAZIONI SPECIALISTICHE	PROGETTISTA	GEOLOGO	IL COORDINATORE DELLA SICUREZZA IN FASE DI PROGETTAZIONE
Dott. Ing. Fabrizio CARDONE	Ing. Renato DEL PRETE	Ing. Valerio BAJETTI	Dott. Danilo GALLO	Ing. Gaetano RANIERI

DN16 **D - DN - BARRIERE DI SICUREZZA**
 DETTAGLI E PARTICOLARI COSTRUTTIVI - ATTENUATORI D'URTO

CODICE PROGETTO	NOME FILE	REVISIONE	SCALA:
PROGETTO: COMI LIV. PROG.: E N. PROG.: 1701	DN16-T00PS00TRADC06_A.dwg	A	
CODICE ELAB.: T00PS00TRADC06			
D			
C			
B			
A	EMISSIONE	LUGLIO 2018	ING. NICOLA MANGIAROLI PROF. ING. LUIGI MONTERSI ING. VALERIO BAJETTI
REV.	DESCRIZIONE	DATA	REDATTO VERIFICATO APPROVATO