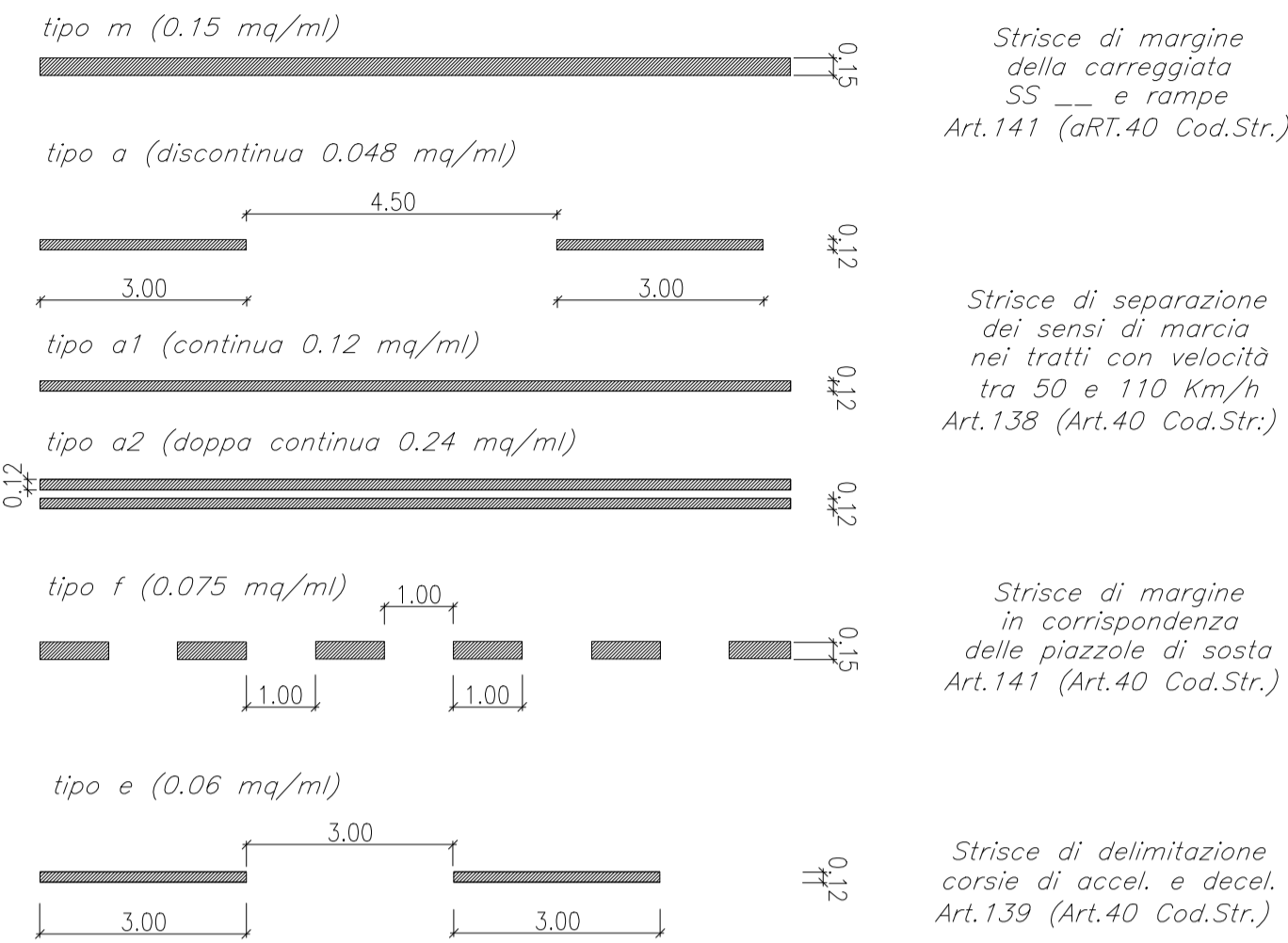
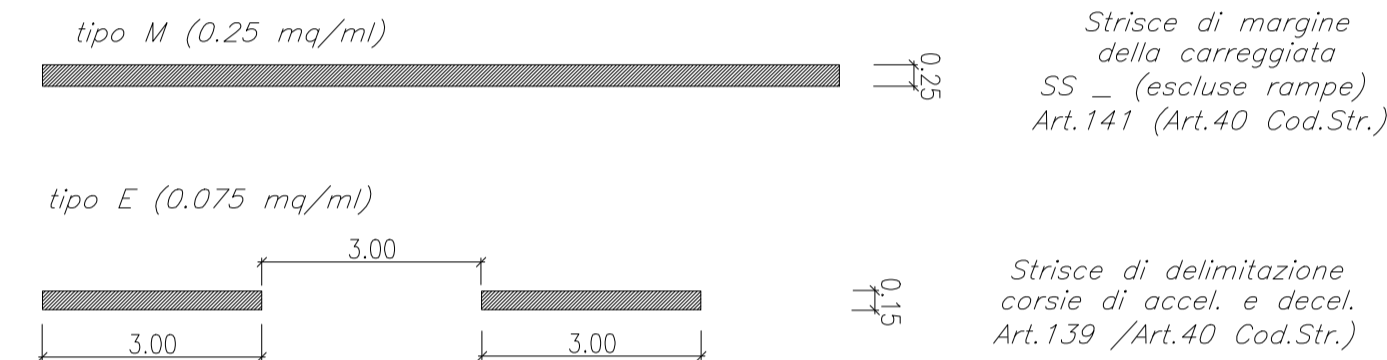


STRISCE LONGITUDINALI art.138 (art.40 Cod.Str)

STRADE EXTRAURBANE SECONDARIE



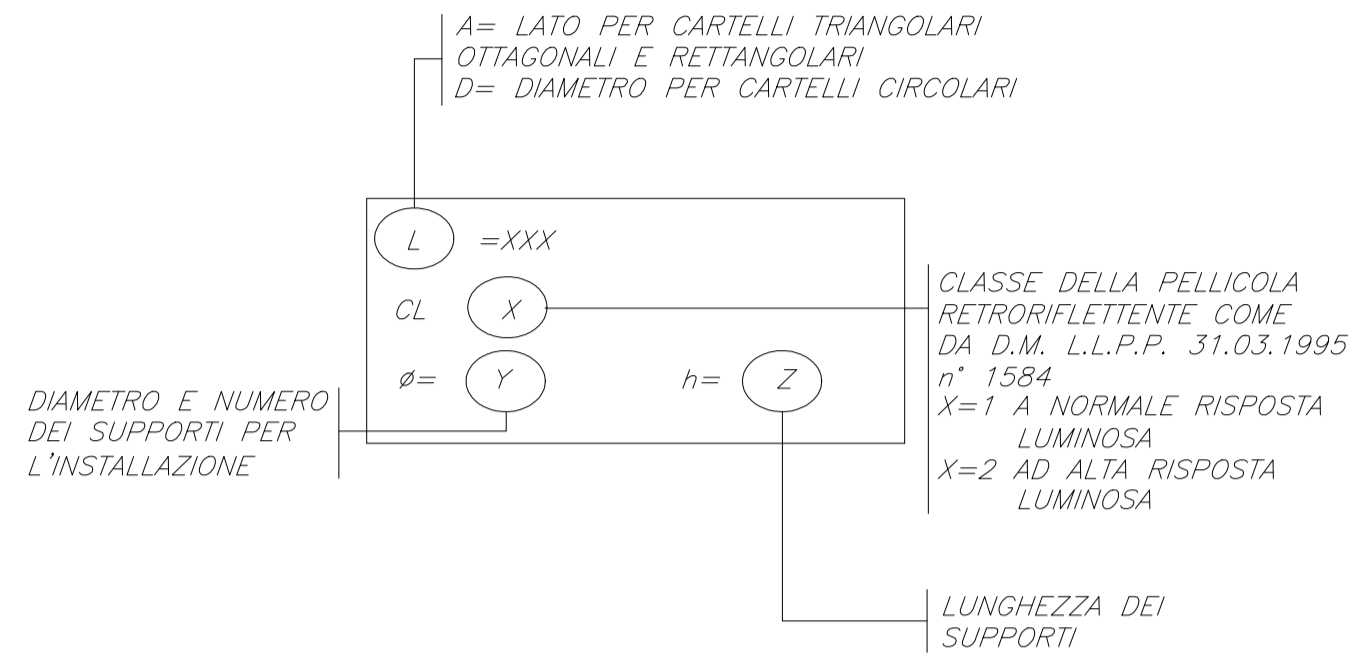
STRADE EXTRAURBANE PRINCIPALI



VIABILITA' LOCALE



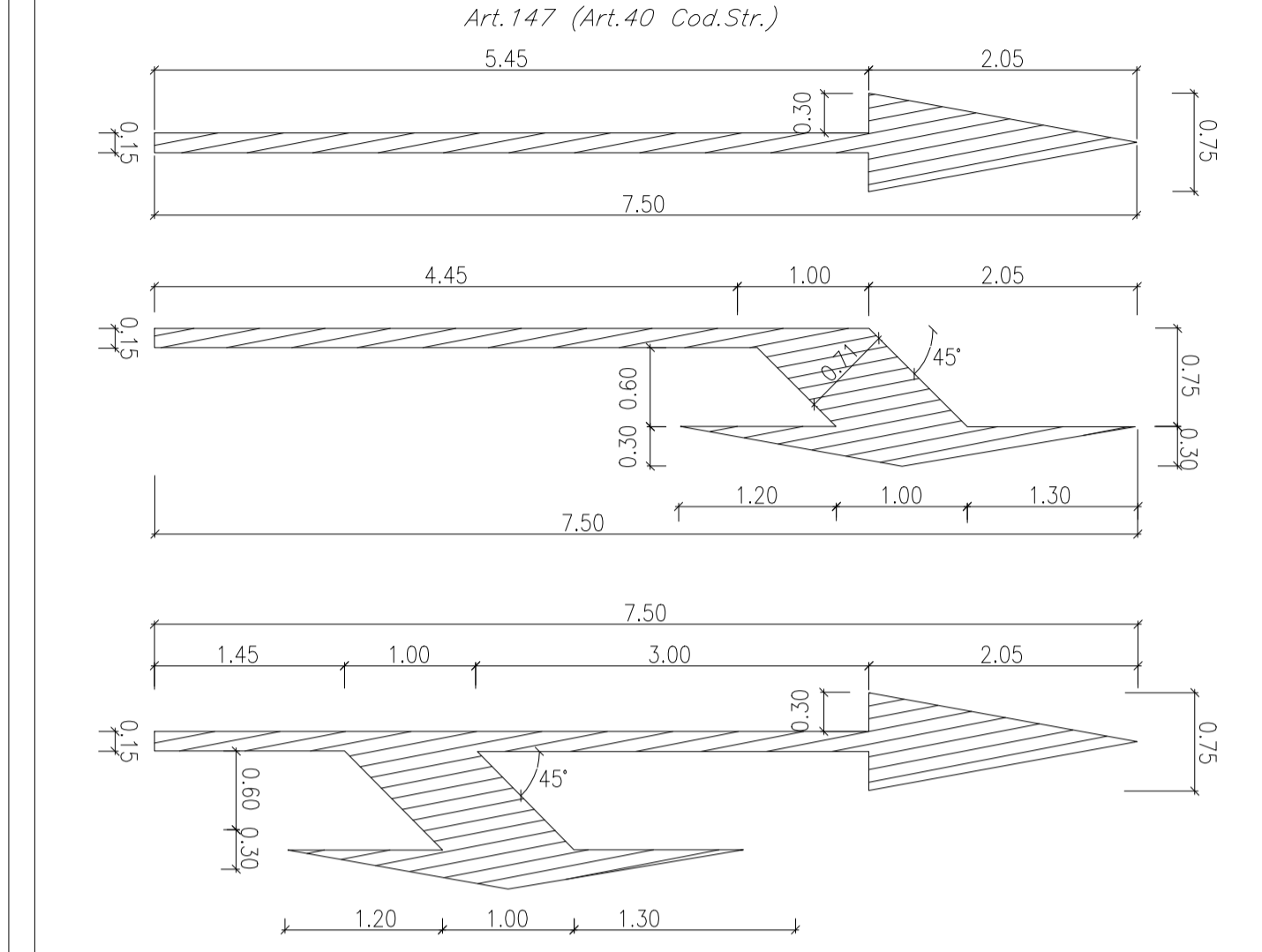
CHIAVE DI LETTURA DELLE TABELLE DELLA SEGNALETICA VERTICALE



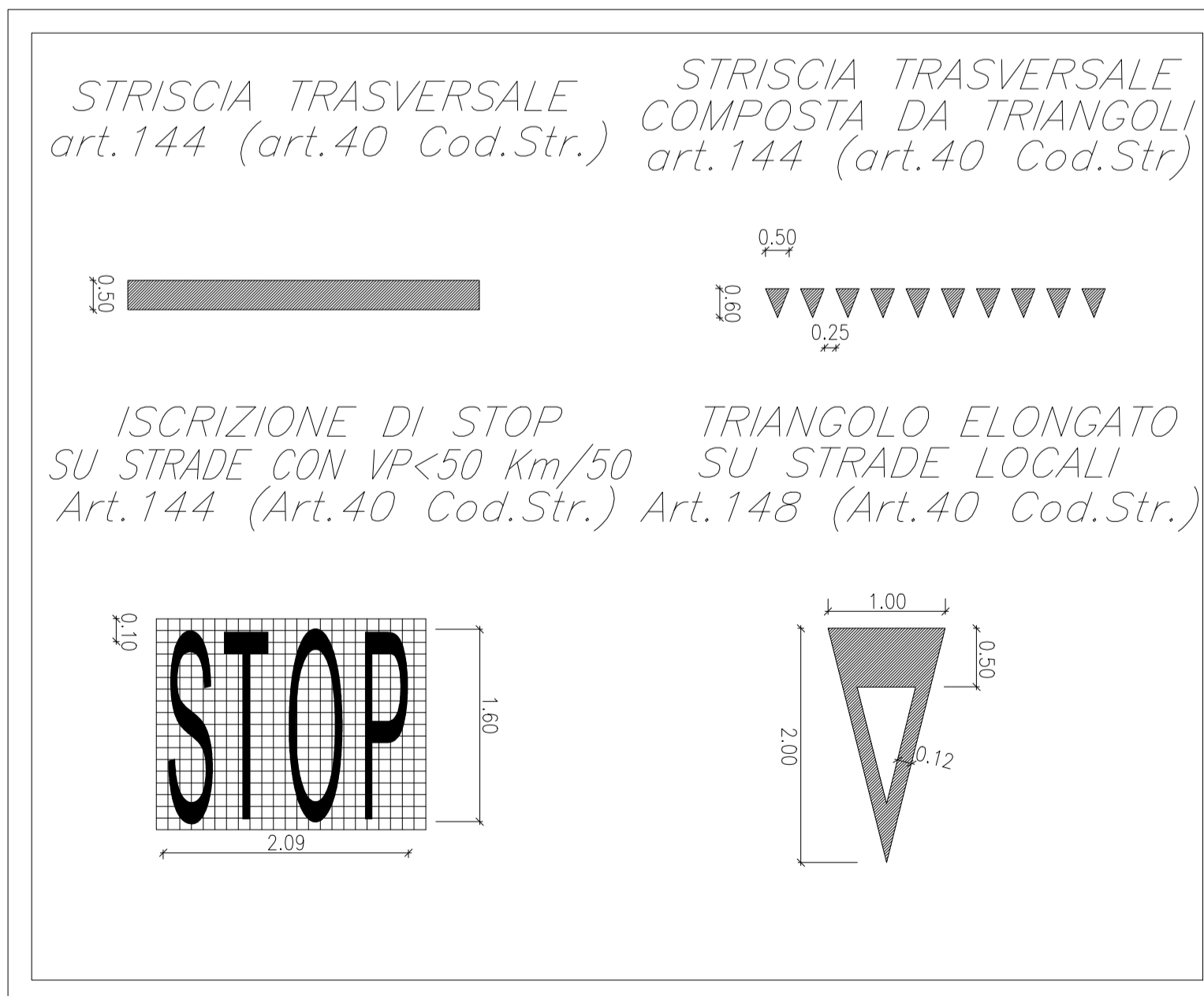
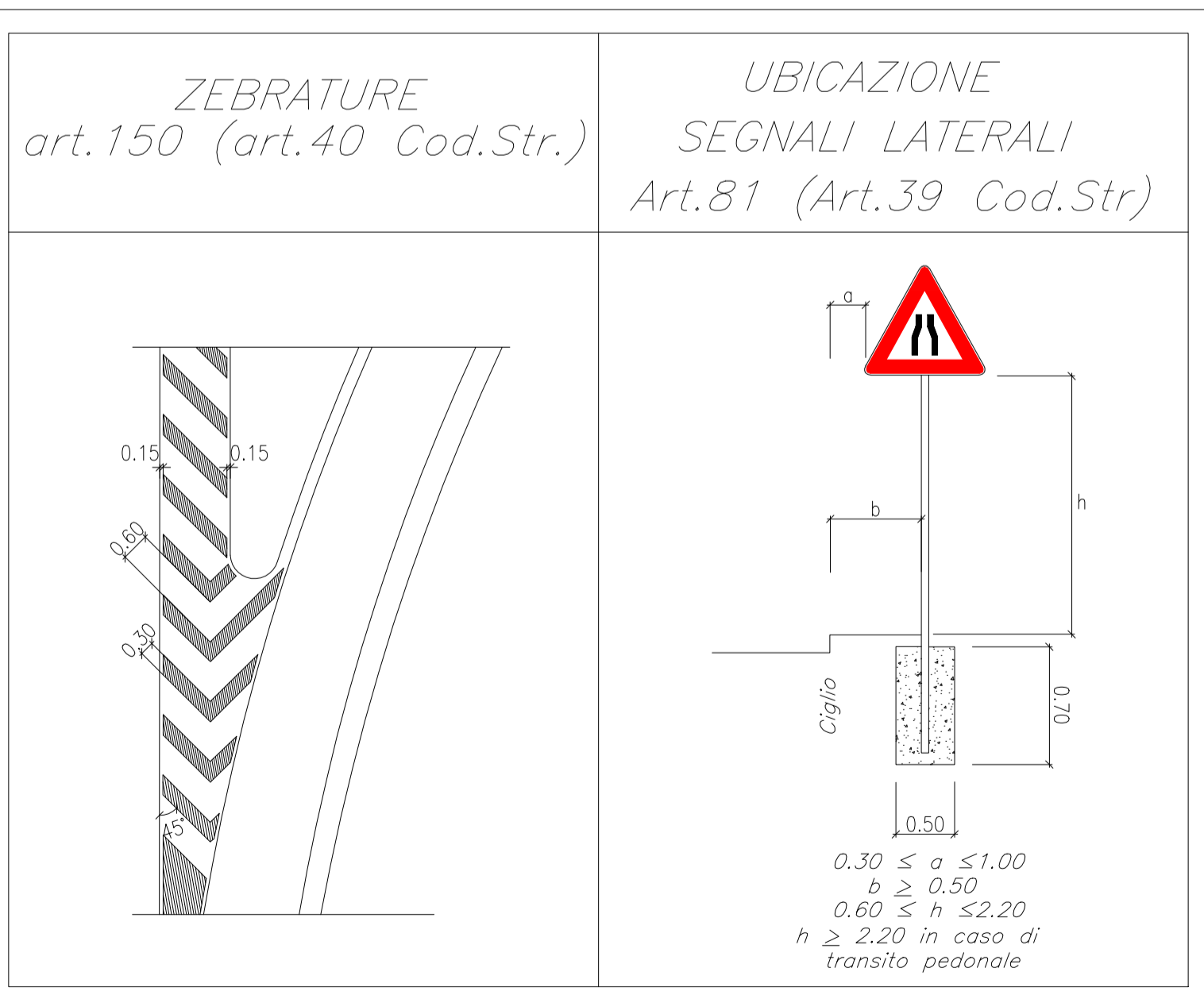
NOTA 1: I PANNELLI INTEGRATIVI SARANNO CONFORMI PER FORMA, DIMENSIONE E COLORE A QUANTO PREVISTO NEL D.P.R. DEL 16.12.1992 n° 495 E SUCCESSIVE MODIFICHE ED INTEGRAZIONI

NOTA 2: PELLICOLE SERIGRAFATE PER DISCHI E TRIANGOLI; PELLICOLE NON RIFLETTENTI PER PANNELLI INTEGRATIVI; ALLUMINIO 25/10 PER DISCHI TRIANGOLI E PANNELLI INTEGRATIVI

FRECCIE CORSIE Strade tipo A,B,C,D (cod.Str.)



NOTA: LA DISTANZA LONGITUDINALE TRA UNA FRECCIA DI CORSA E QUELLA SUCCESSIVA DEVE ESSERE CIRCA 200.00m



ANAS S.p.A.
 Direzione Progettazione e Realizzazione Lavori

S.S. N. 9 "VIA EMILIA"
VARIANTE DI CASALPUSTERLENGO ED ELIMINAZIONE PASSAGGIO A LIVELLO SULLA S.P. EX S.S. N.234

PROGETTO ESECUTIVO

STUDIO CORONA Ing. Renato Vaira	ING. RENATO DEL PRETE Ing. Renato Del Prete	DOCT. GEOL. DANILO GALLO Dott. Geol. Danilo Gallo	INTEGRAZIONE PRESTAZIONI Ing. Renato Del Prete	PROGETTISTA Ing. Valerio Bajetti
ING. GAETANO RANIERI Ing. Gaetano Ranieri	ING. RENATO VAIRA Ing. Renato Vaira	ING. NICOLA LIGAS Ing. Nicola Ligas	PROGETTAZIONE STRADALE Ing. Gaetano Ranieri	PROGETTAZIONE IDRAULICA Ing. Gaetano Ranieri
ING. VALERIO BAJETTI Ing. Valerio Bajetti	ING. GAETANO RANIERI Ing. Gaetano Ranieri	ING. NICOLA LIGAS Ing. Nicola Ligas	PROGETTAZIONE OPERE D'ARTE MAGGIORI Ing. Renato Vaira	PROGETTAZIONE OPERE D'ARTE MINORI Ing. Gaetano Ranieri
ING. GAETANO RANIERI Ing. Gaetano Ranieri	ING. RENATO VAIRA Ing. Renato Vaira	ING. NICOLA LIGAS Ing. Nicola Ligas	COMPUTI Ing. Valerio Bajetti	CANTIERISTICA Ing. Gaetano Ranieri
ING. GAETANO RANIERI Ing. Gaetano Ranieri	ING. RENATO VAIRA Ing. Renato Vaira	ING. NICOLA LIGAS Ing. Nicola Ligas	GEOLOGIA Dott. Danilo Gallo	GEOTECNICA Ing. Gianfranco Sodero
ING. GAETANO RANIERI Ing. Gaetano Ranieri	ING. RENATO VAIRA Ing. Renato Vaira	ING. NICOLA LIGAS Ing. Nicola Ligas	AMBIENTE Dott. Ermio Maschi	SICUREZZA Ing. Gaetano Ranieri

VISTO IL RESPONSABILE DEL PROCEDIMENTO
 Dott. Ing. Fabrizio CARDONE

IL RESPONSABILE DELLA INTEGRAZIONE DELLE PRESTAZIONI SPECIALISTICHE
 Ing. Renato DEL PRETE

PROGETTISTA
 Ing. Valerio BAJETTI

GEOLOGO
 Dott. Danilo GALLO

IL COORDINATORE DELLA SICUREZZA IN FASE DI PROGETTAZIONE
 Ing. Gaetano RANIERI

D012

D - DO - SEGNALETICA ORIZZONTALE E VERTICALE
 DETTAGLI E PARTICOLARI COSTRUTTIVI - TAVOLA 02 DI 02

CODICE PROGETTO	NOME FILE	REVISIONE	SCALA:
PROGETTO	DO12-T00PS00TRADC012_A.dwg		
LIV. PROG.	N. PROG.	CODICE ELAB.	
E	1701	T00PS00TRADC12	A
D			
C			
B			
A	EMMISSIONE	LUGLIO 2018	ING. LUGI IACOVELLI
REV.	DESCRIZIONE	DATA	REDDATO
			VERIFICATO
			APPROVATO