

S.S. N. 9 "VIA EMILIA"
VARIANTE DI CASALPUSTERLENGO ED ELIMINAZIONE
PASSAGGIO A LIVELLO SULLA S.P. EX S.S. N.234

PROGETTO ESECUTIVO

 Ing. Renato Vaira (Ordine degli Ingg. di Torino e Provincia n° 4663 W)	ING. RENATO DEL PRETE Ing. Renato Del Prete Ordine degli Ingg. di Bari e provincia n° 5073	DOTT. GEOL. DANILO GALLO Dott. Geol. Danilo Gallo Ordine dei Geologi della Regione Puglia n° 588	INTEGRAZIONE PRESTAZIONI	PROGETTISTA
			Ing. Renato Del Prete	Ing. Valerio Bajetti (I.T. S.r.l.)
 Ing. Valerio Bajetti Ordine degli Ingg. di Roma e provincia n° A-26211	SETAC Srl Servizi & Engineering Trasporti Ambiente Costruzioni Prof. Ing. Luigi Monterisi Ordine degli Ingg. di Bari e provincia n° 1771	 E&G Engineering & Graphics S.r.l. Ing. Gabriele Incecchi Ordine degli Ingg. di Roma e provincia n° A-12102	PROGETTAZIONE STRADALE	PROGETTAZIONE IDRAULICA
			Ing. Gaetano Ranieri (Ga&M S.r.l.)	Ing. Fabrizio Bajetti (I.T. S.r.l.)
 Prof. Ing. Matteo Ranieri Ordine degli Ingg. di Bari e provincia n° 1137	ECOPLAN Arch. Nicoletta Frattini Ordine degli Arch. di Torino e provincia n° A-8433	ARKE' INGEGNERIA s.r.l. Ing. Gioacchino Angarano Ordine degli Ingg. di Bari e provincia n° 5970	PROGETTAZIONE OPERE D'ARTE MAGGIORI	PROGETTAZIONE OPERE D'ARTE MINORI
			Ing. Renato Vaira (Studio Corona S.r.l.)	Ing. Nicola Ligas (I.T. S.r.l.)
VISTO: IL RESPONSABILE DEL PROCEDIMENTO  Dott. Ing. Fabrizio CARDONE	IL RESPONSABILE DELLA INTEGRAZIONE DELLE PRESTAZIONI SPECIALISTICHE  Ing. Renato DEL PRETE	PROGETTISTA  Ing. Valerio BAJETTI	GEOLOGO  Dott. Danilo GALLO	IL COORDINATORE DELLA SICUREZZA IN FASE DI PROGETTAZIONE  Ing. Gaetano RANIERI
GEOLOGIA Dott. Danilo Gallo	GEOTECNICA Ing. Gianfranco Sodero (Studio Corona S.r.l.)	AMBIENTE Dott. Emilio Macchi (ECOPLAN S.r.l.)	SICUREZZA Ing. Gaetano Ranieri (Ga&M S.r.l.)	

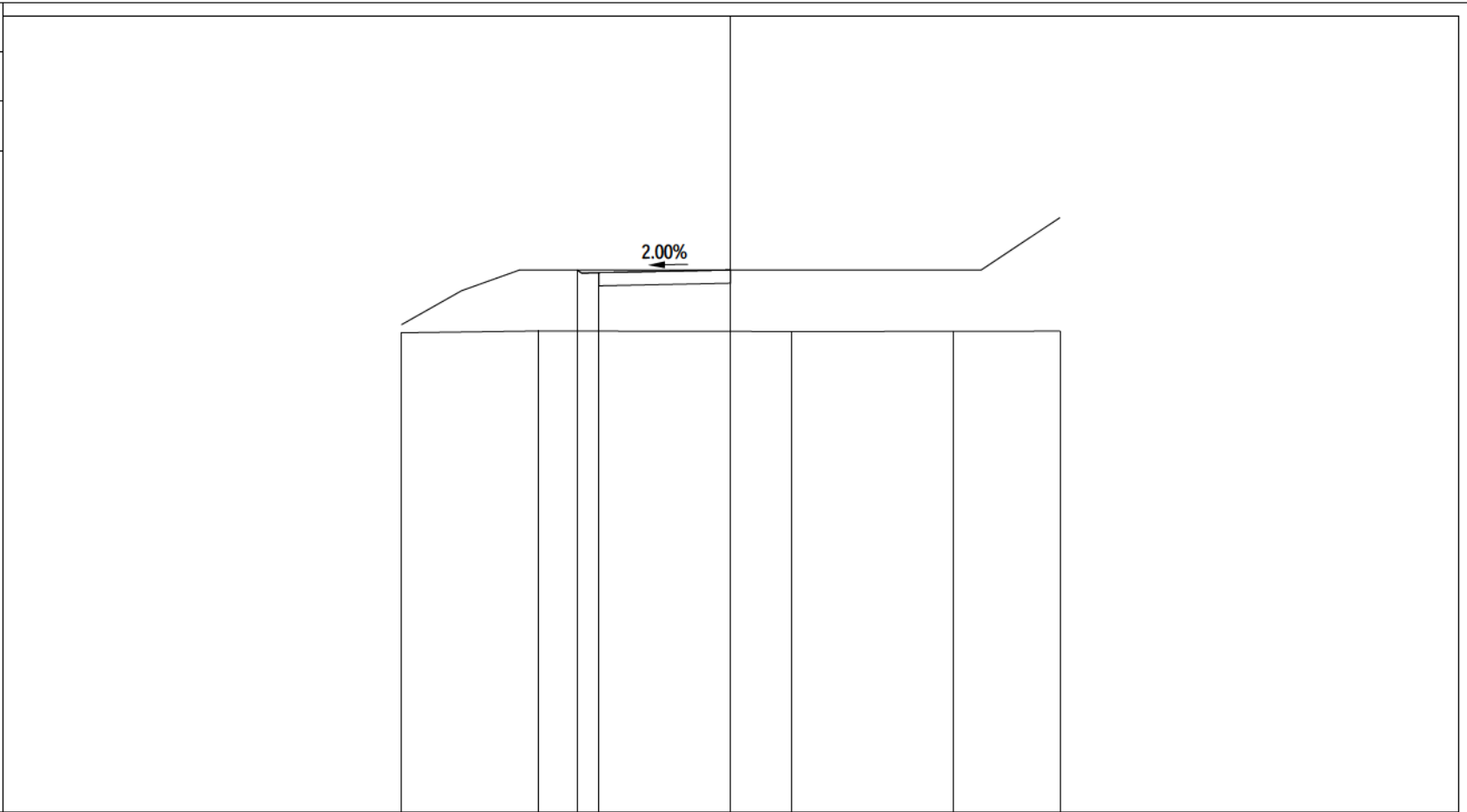
DP64

D - DP - STRADE DI SERVIZIO

SEZIONI TRASVERSALI STRADA DI SERVIZIO 2

CODICE PROGETTO			NOME FILE		REVISIONE	SCALA:
PROGETTO	LIV. PROG.	N. PROG.	DP64-S00PS00TRASZ02_A.dwg			
COMI	E	1701	CODICE ELAB.	S00PS00TRASZ02	A	1:200
D						
C						
B						
A	EMISSIONE		LUGLIO 2018	ING. LUIGI IACOVELLI	PROF. ING. LUIGI MONTERISI	ING. VALERIO BAJETTI
REV.	DESCRIZIONE		DATA	REDATTO	VERIFICATO	APPROVATO

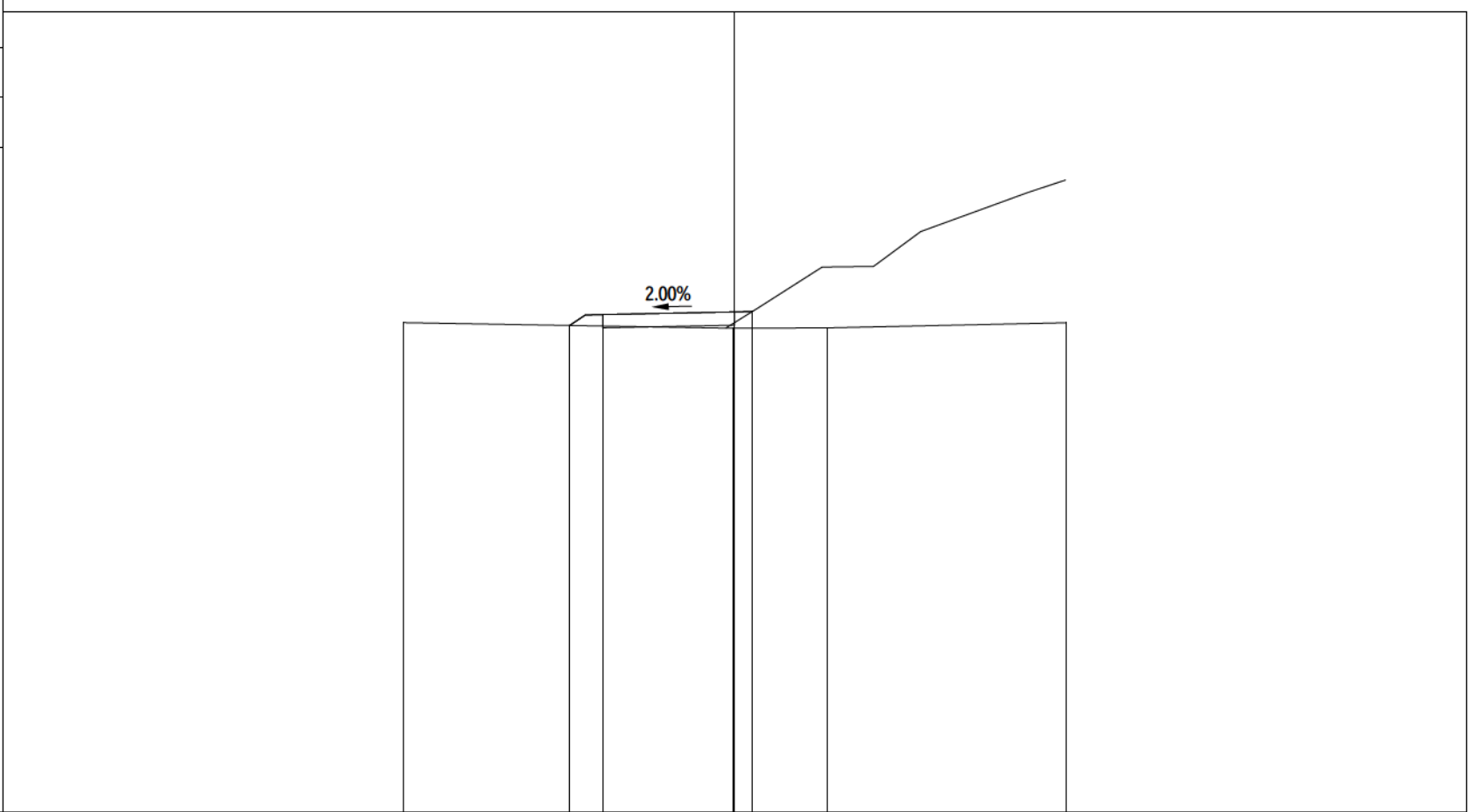
PROFILO	STR_2
SEZIONE	STR2 - 1
PROGRESSIVA	0.00
MG MISTO GRANULARE	m ² 1.60



PROGRESSIVE TERRENO	-10.00	-5.85	1.86	6.76	10.00
PARZIALI TERRENO		4.15	7.71	4.90	3.24
QUOTE TERRENO	64.56	64.61	64.60	64.60	64.61
PROGRESSIVE PROGETTO			-4.66	-4.00	0.00
PARZIALI PROGETTO			0.66	4.00	
QUOTE PROGETTO		66.47	66.39	66.47	

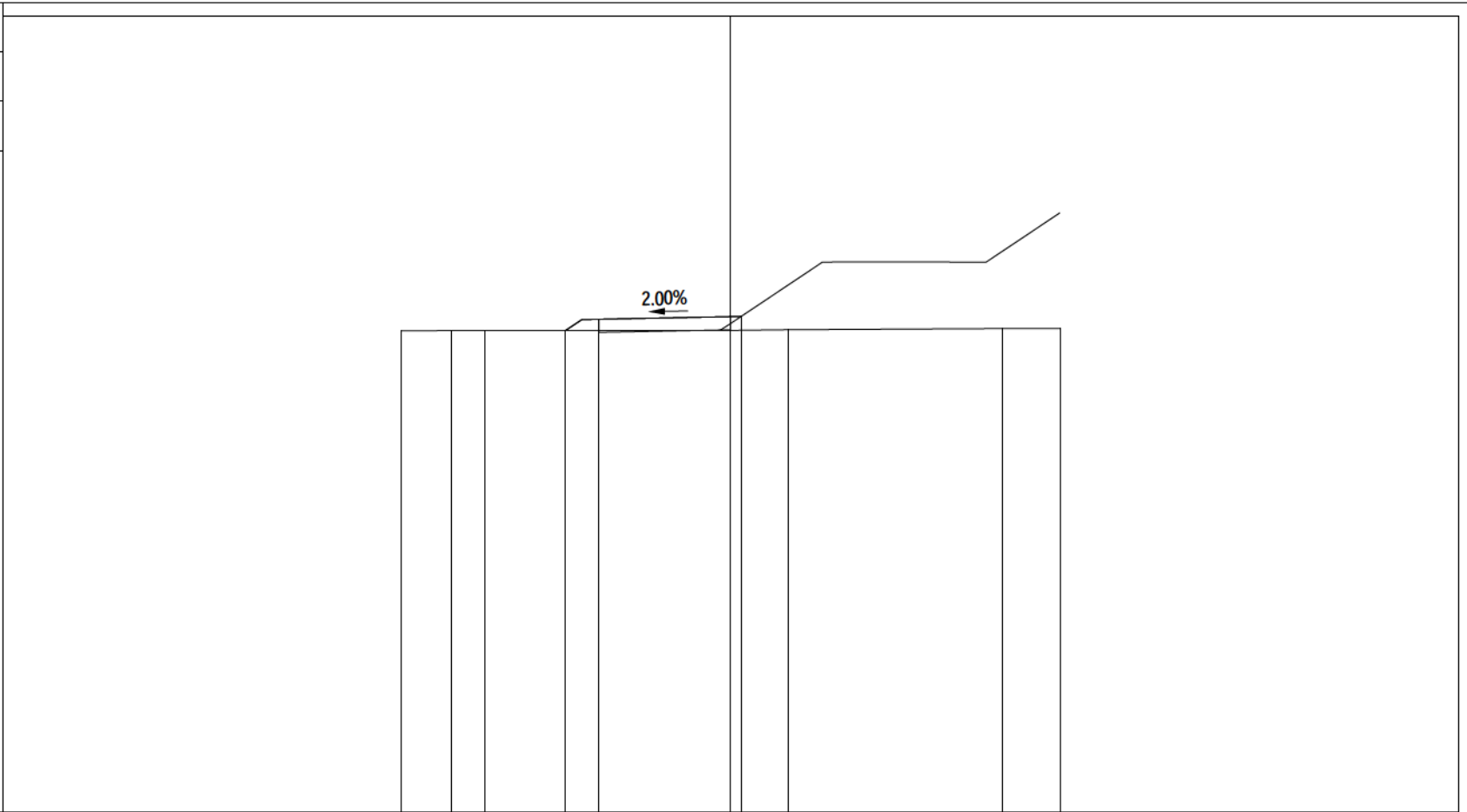
PROFILO	STR_2
SEZIONE	STR2 - 2
PROGRESSIVA	25.00

A RILEVATO	m ²	0.44
MG MISTO GRANULARE	m ²	1.60



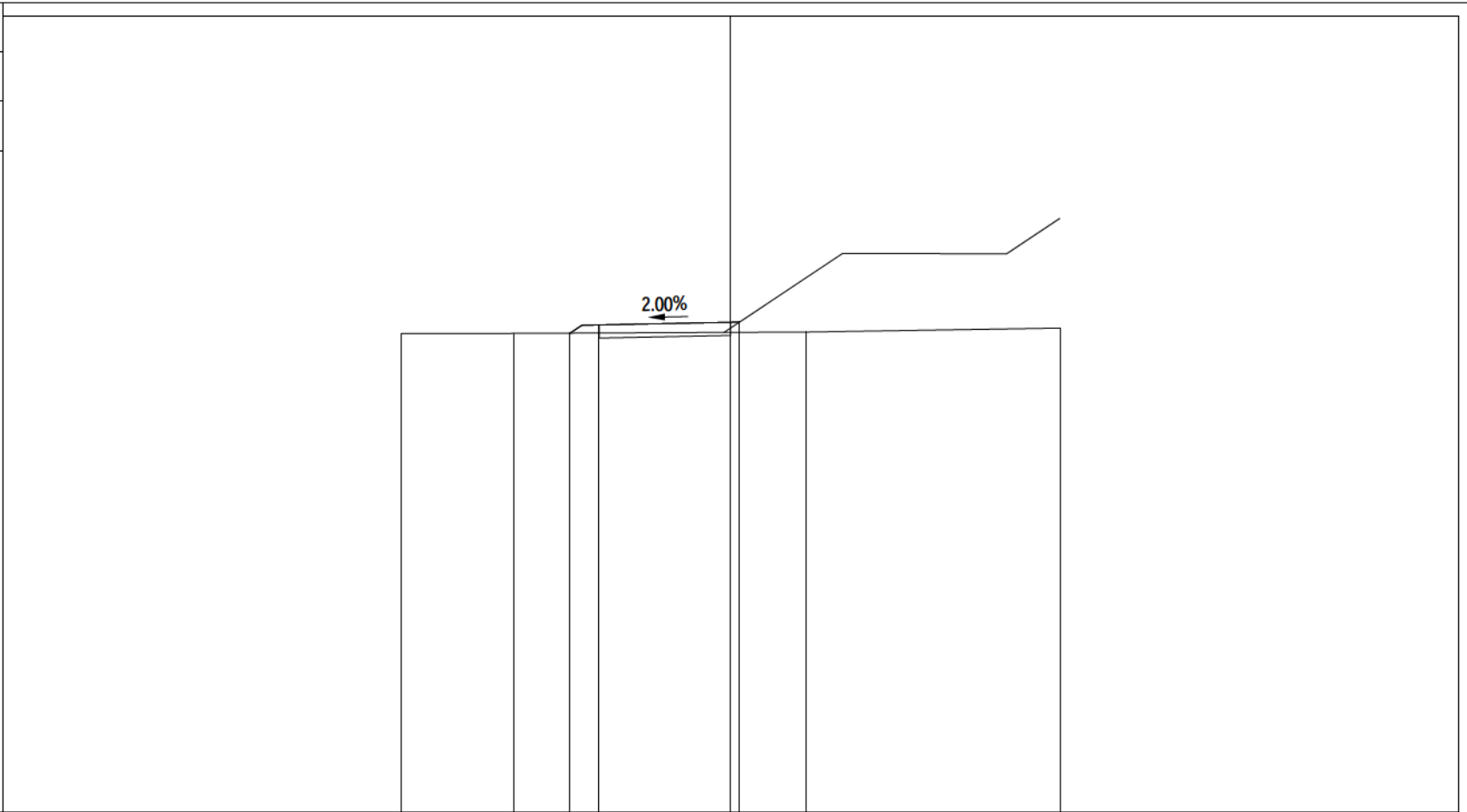
PROGRESSIVE TERRENO	-10.00	-0.03	2.79	10.00
PARZIALI TERRENO		9.97	2.82	7.21
QUOTE TERRENO	64.79		64.62	64.63
PROGRESSIVE PROGETTO		-4.99	0.00	0.53
PARZIALI PROGETTO		1.00	3.99	0.53
QUOTE PROGETTO	64.70	65.03	65.11	65.12

PROFILO	STR_2
SEZIONE	STR2 - 3
PROGRESSIVA	50.00
A RILEVATO	m ² 0.29
MG MISTO GRANULARE	m ² 1.60



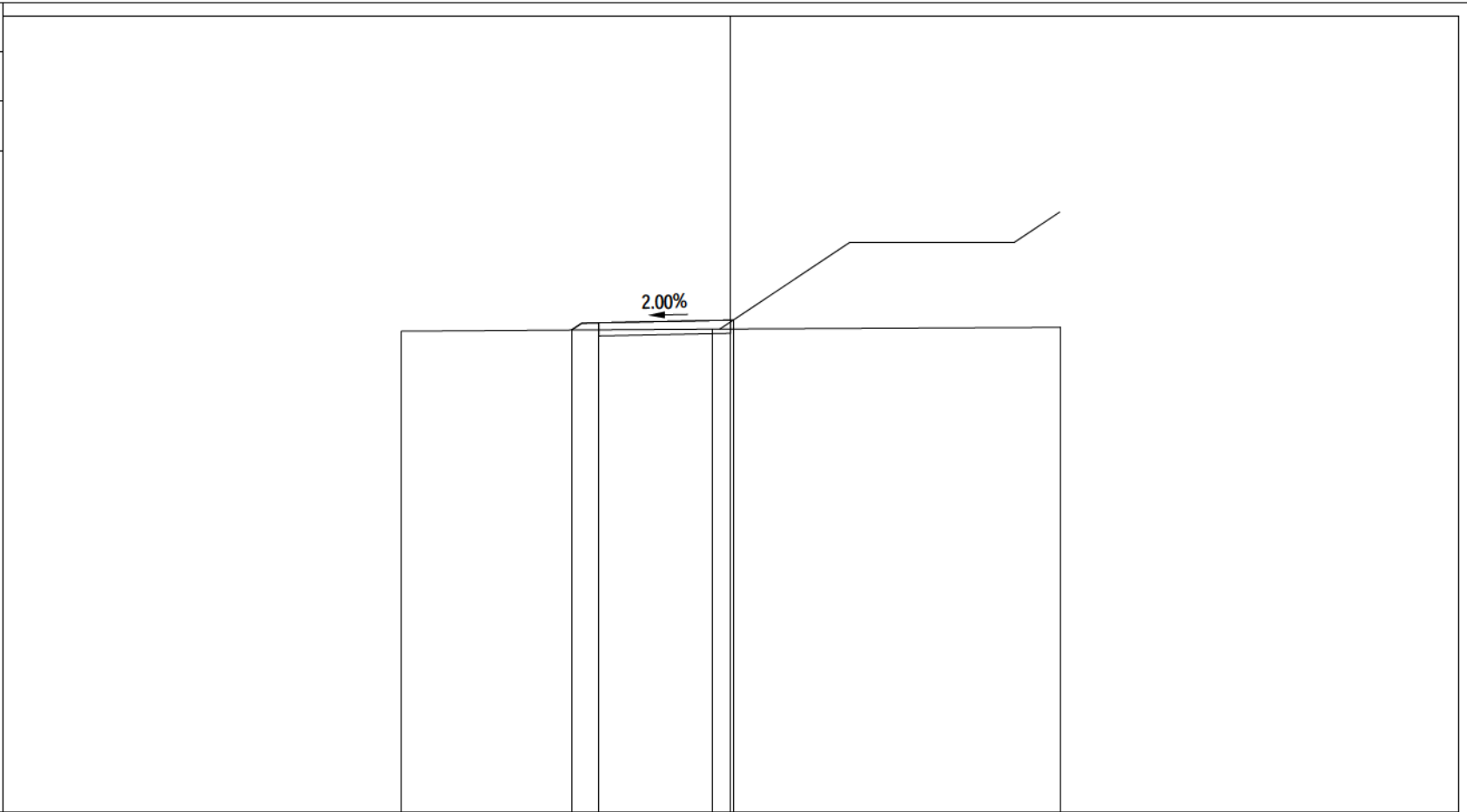
PROGRESSIVE TERRENO	-10.00	-8.47	-7.46		0.00	1.77		8.26	10.00
PARZIALI TERRENO	1.53	1.01		7.46		1.77	6.49		1.74
QUOTE TERRENO	64.62	64.63	64.63		64.63	64.65		64.69	64.69
PROGRESSIVE PROGETTO				-5.01	-4.00	0.00	0.32		
PARZIALI PROGETTO				1.01	4.00	0.32			
QUOTE PROGETTO				64.63	64.97	65.05	65.06		

PROFILO	STR_2
SEZIONE	STR2 - 4
PROGRESSIVA	75.00
A RILEVATO	m ² 0.20
B STERRO	m ² 0.48
MG MISTO GRANULARE	m ² 1.60



PROGRESSIVE TERRENO	-10.00	-6.60		2.28	10.00	
PARZIALI TERRENO		3.40		8.88	7.72	
QUOTE TERRENO	64.53	64.54		64.58	64.70	
PROGRESSIVE PROGETTO			-4.88	-4.00	0.00	0.27
PARZIALI PROGETTO			0.88	4.00	0.27	
QUOTE PROGETTO		64.55	64.80	64.88	64.88	

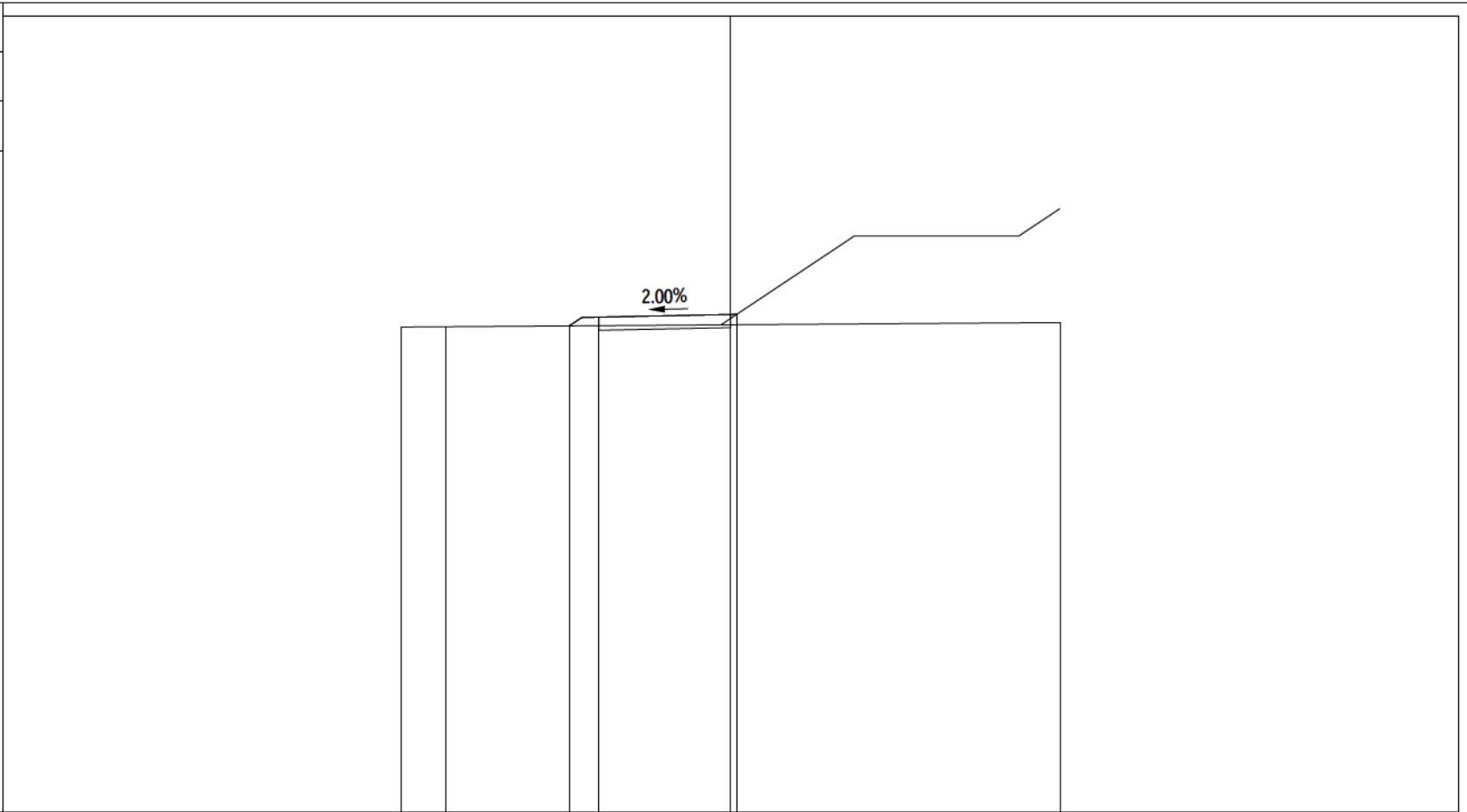
PROFILO	STR_2
SEZIONE	STR2 - 5
PROGRESSIVA	100.00
A RILEVATO	m ² 0.15
B STERRO	m ² 0.65
MG MISTO GRANULARE	m ² 1.60



PROGRESSIVE TERRENO	-10.00	-0.56	10.00
PARZIALI TERRENO		9.44	10.56
QUOTE TERRENO	64.61	64.67	64.72
PROGRESSIVE PROGETTO		-4.84 -4.00	0.00 0.08
PARZIALI PROGETTO		0.84 4.00	0.08
QUOTE PROGETTO		64.64 64.86	64.94 64.94

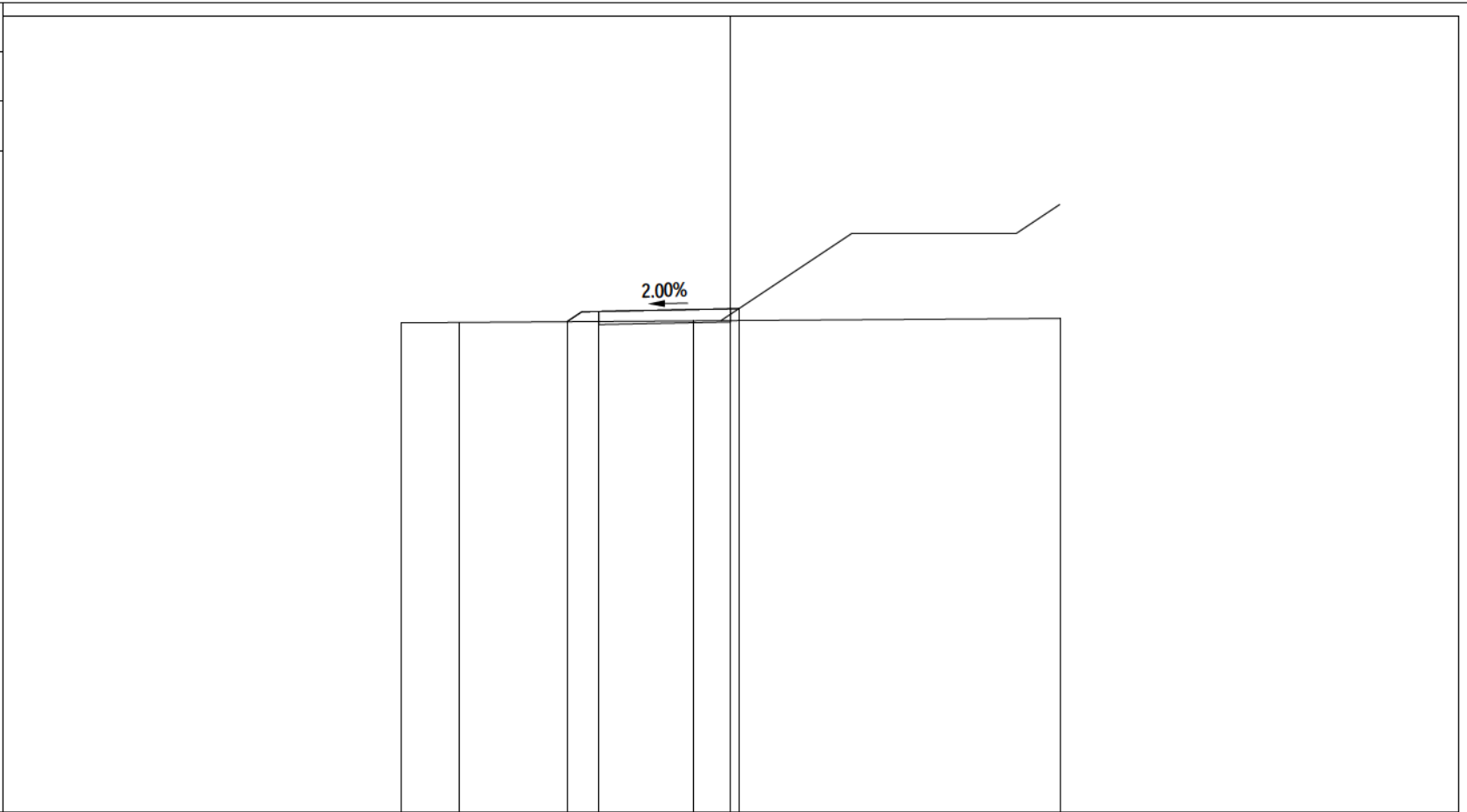
PROFILO	STR_2
SEZIONE	STR2 - 6
PROGRESSIVA	125.00

A RILEVATO	m ²	0.19
B STERRO	m ²	0.46
MG MISTO GRANULARE	m ²	1.60



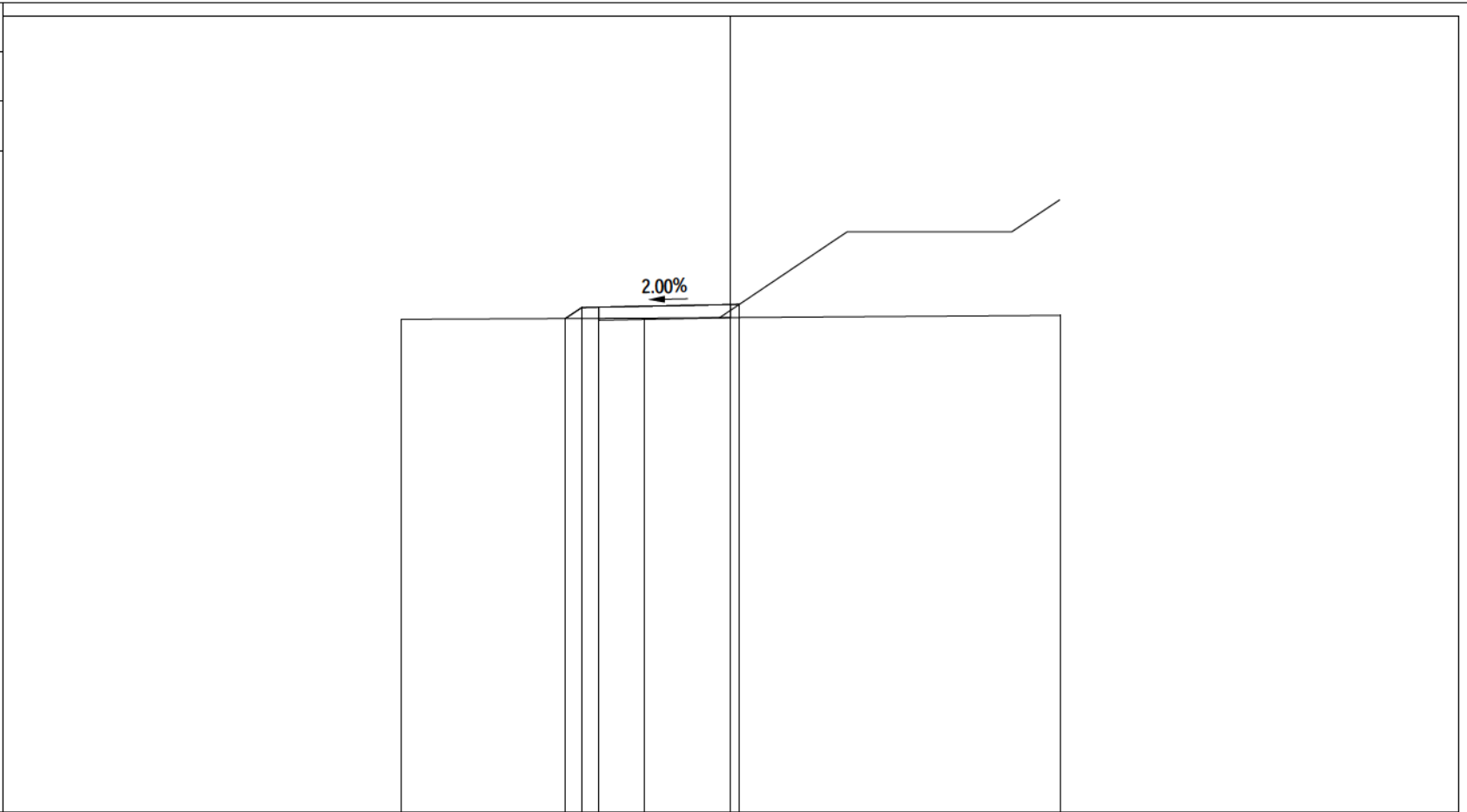
PROGRESSIVE TERRENO	-10.00	-8.65			10.00	
PARZIALI TERRENO	1.35			18.65		
QUOTE TERRENO	64.73	64.74			64.87	
PROGRESSIVE PROGETTO			-4.90	-4.00	0.00	0.18
PARZIALI PROGETTO			0.90	4.00	0.18	
QUOTE PROGETTO			64.77	65.03	65.11	65.12

PROFILO	STR_2
SEZIONE	STR2 - 7
PROGRESSIVA	150.00
A RILEVATO	m ² 0.24
B STERRO	m ² 0.26
MG MISTO GRANULARE	m ² 1.60



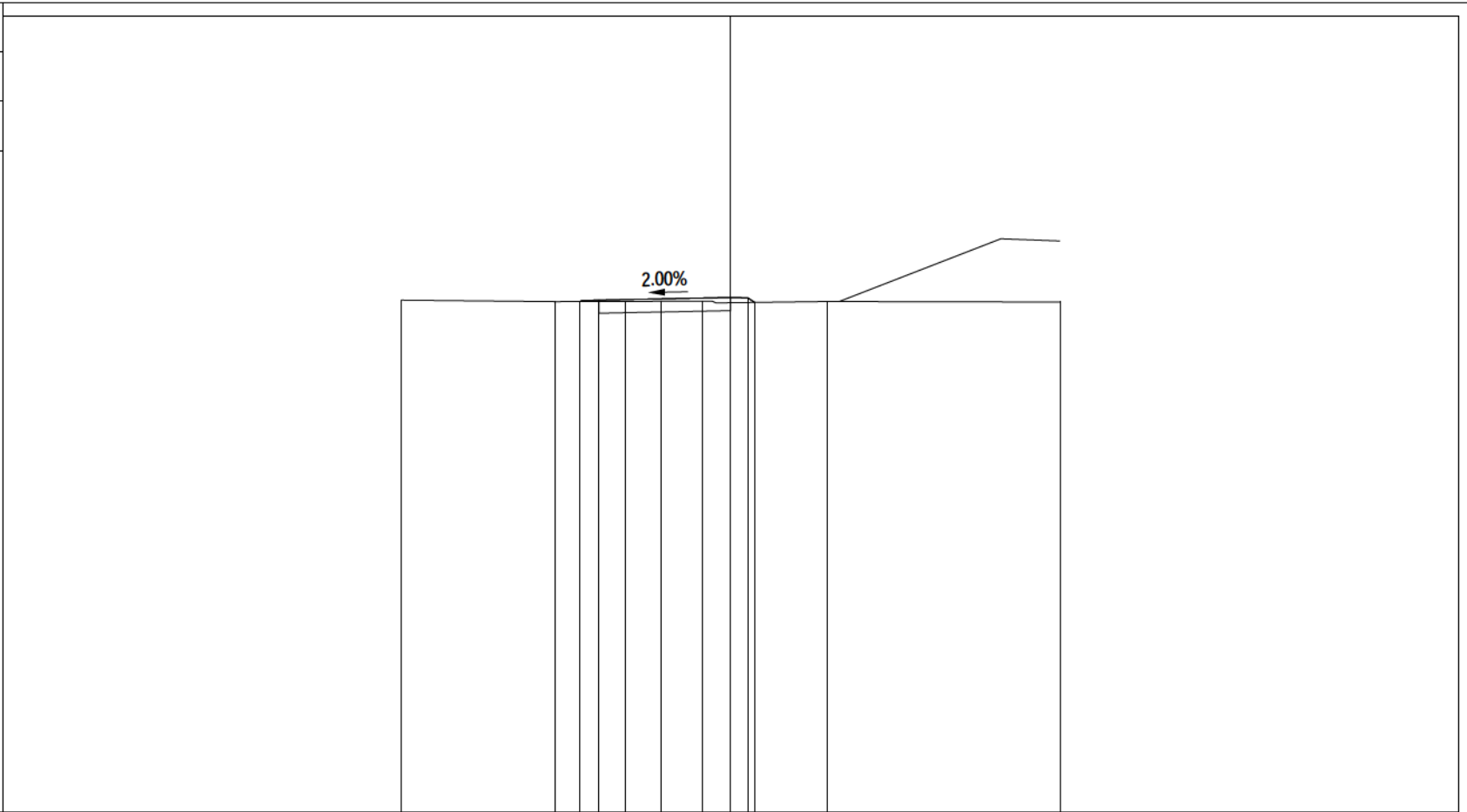
PROGRESSIVE TERRENO	-10.00	-8.23		-1.12		10.00
PARZIALI TERRENO		1.77	7.11		11.12	
QUOTE TERRENO	64.86	64.87		64.92		65.00
PROGRESSIVE PROGETTO			-4.97	-4.00	0.00	0.25
PARZIALI PROGETTO			0.97	4.00	0.25	
QUOTE PROGETTO			64.89	65.21	65.29	65.29

PROFILO	STR_2
SEZIONE	STR2 - 8
PROGRESSIVA	168.87
A RILEVATO	m ² 0.28
B STERRO	m ² 0.11
MG MISTO GRANULARE	m ² 1.60



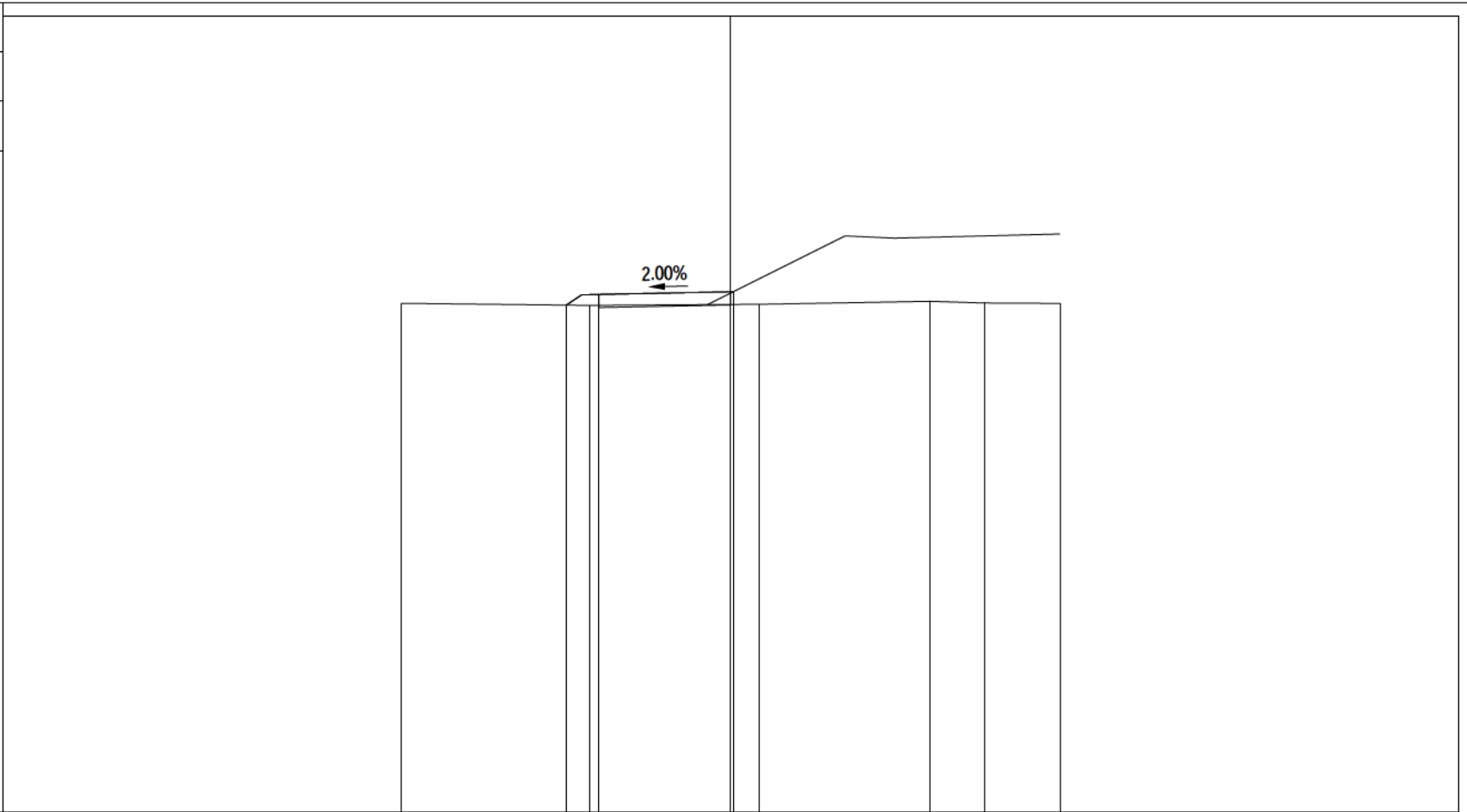
PROGRESSIVE TERRENO	-10.00	-2.61	10.00
PARZIALI TERRENO	7.39	12.61	
QUOTE TERRENO	64.97	65.00	65.09
PROGRESSIVE PROGETTO		-5.02 -4.52 -4.00	0.00 0.27
PARZIALI PROGETTO		0.50 0.52	4.00 0.27
QUOTE PROGETTO		64.99 65.32 65.34	65.42 65.42

PROFILO	STR_2
SEZIONE	STR2 - 9
PROGRESSIVA	200.00
A RILEVATO	m ² 0.12
B STERRO	m ² 1.26
MG MISTO GRANULARE	m ² 1.60



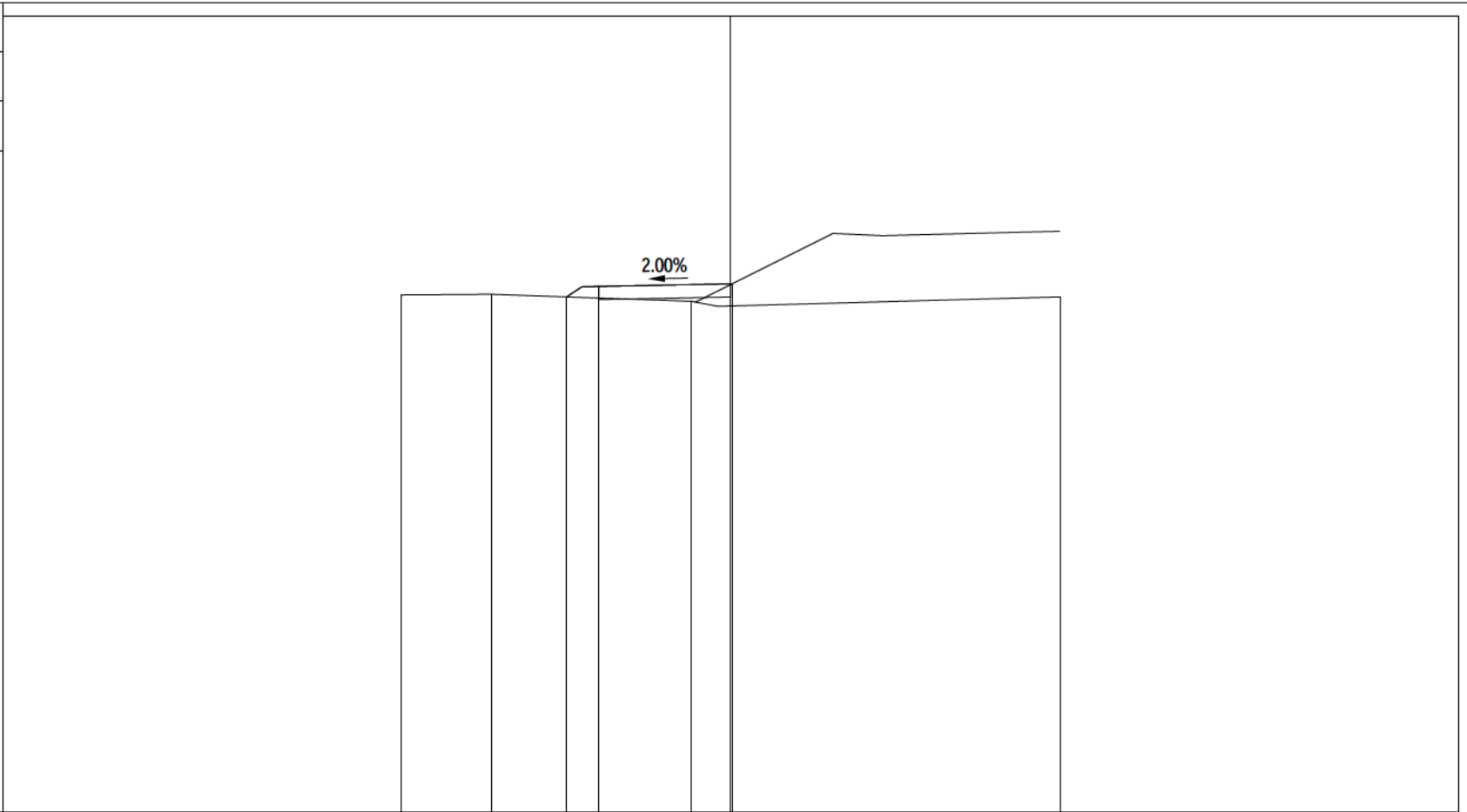
PROGRESSIVE TERRENO	-10.00	-5.32	-3.19	-2.11	-0.86	2.93	10.00
PARZIALI TERRENO	4.68	2.13	1.08	1.25	3.79	7.07	
QUOTE TERRENO	65.55	65.51	65.51	65.51	65.52	65.51	65.49
PROGRESSIVE PROGETTO		-4.57	-4.00		0.00	0.52	0.73
PARZIALI PROGETTO		0.57	4.00		0.52	0.21	
QUOTE PROGETTO		65.51	65.55		65.63	65.62	65.48

PROFILO	STR_2
SEZIONE	STR2 - 10
PROGRESSIVA	225.00
A RILEVATO	m ² 0.24
B STERRO	m ² 0.18
MG MISTO GRANULARE	m ² 1.60



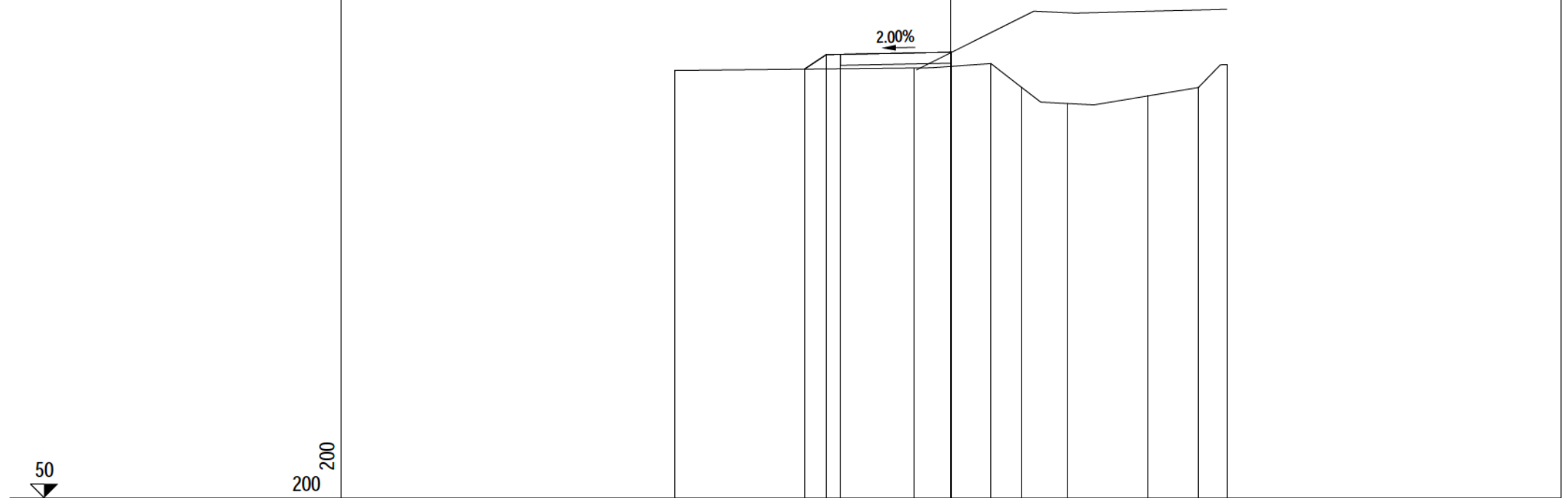
PROGRESSIVE TERRENO	-10.00	-4.27	0.85	6.06	7.71	10.00
PARZIALI TERRENO		5.73	5.12	5.21	1.65	2.29
QUOTE TERRENO	65.45	65.39	65.42	65.51	65.46	65.45
PROGRESSIVE PROGETTO		-4.99	-4.00	0.00	0.08	
PARZIALI PROGETTO		0.99	4.00	0.08		
QUOTE PROGETTO		65.40	65.72	65.80	65.81	

PROFILO	STR_2
SEZIONE	STR2 - 11
PROGRESSIVA	250.00
A RILEVATO	m ² 0.39
MG MISTO GRANULARE	m ² 1.60



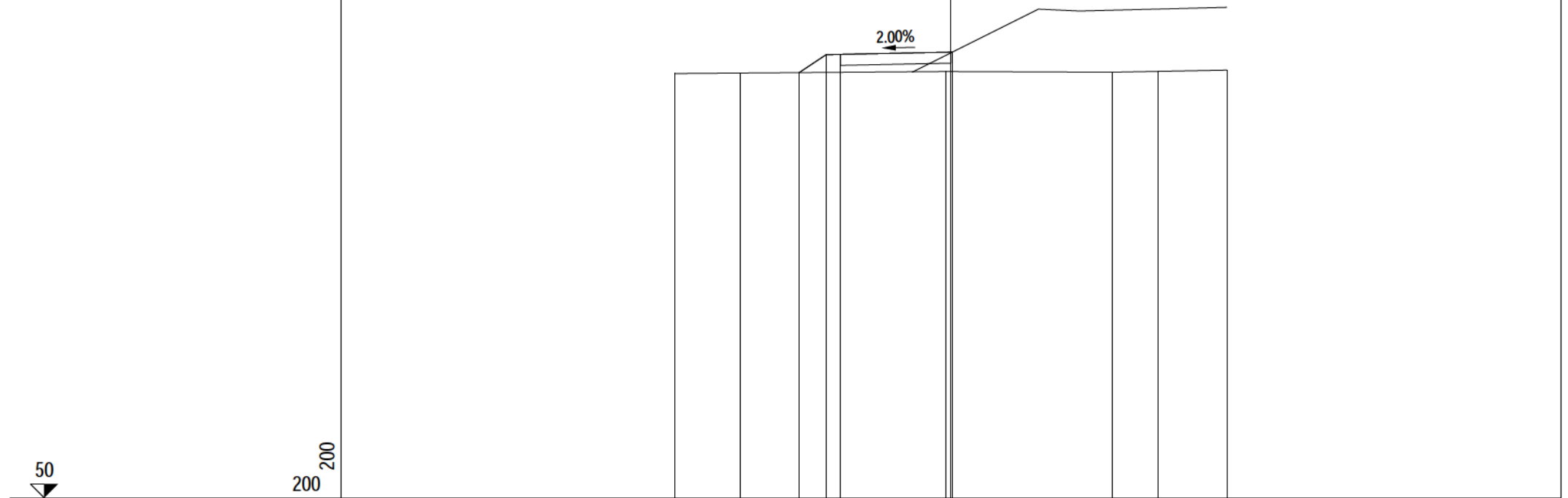
PROGRESSIVE TERRENO	-10.00	-7.27	-1.19	10.00
PARZIALI TERRENO	2.73	6.08	11.19	
QUOTE TERRENO	65.71	65.73	65.51	65.65
PROGRESSIVE PROGETTO			0.00	0.04
PARZIALI PROGETTO		0.98	4.00	0.04
QUOTE PROGETTO		65.65	65.97	66.05

PROFILO	STR_2
SEZIONE	STR2 - 12
PROGRESSIVA	275.00
A RILEVATO	m ² 0.89
MG MISTO GRANULARE	m ² 1.60



PROGRESSIVE TERRENO	-10.00	-1.33	1.45	2.56	4.23	7.14	8.97	10.00
PARZIALI TERRENO		8.67	2.78	1.11	1.67	2.91	1.83	1.03
QUOTE TERRENO	65.51	65.59	65.75	64.89	64.30	64.58	64.88	65.71
PROGRESSIVE PROGETTO		-5.31	-4.52	-4.00	0.00	0.04		
PARZIALI PROGETTO		0.79	0.52	4.00	0.04			
QUOTE PROGETTO		65.55	66.07	66.09	66.17	66.17		

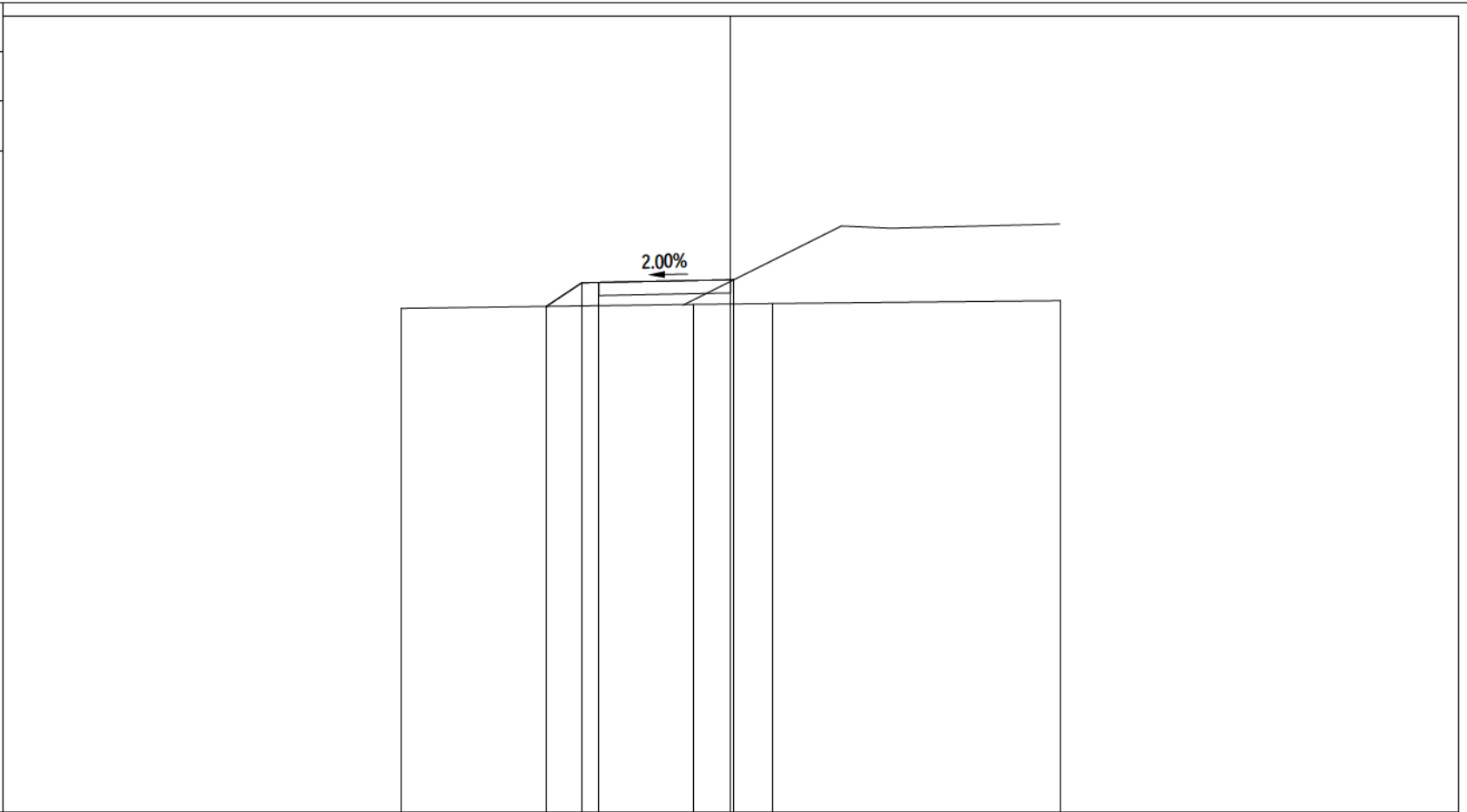
PROFILO	STR_2
SEZIONE	STR2 - 13
PROGRESSIVA	300.00
A RILEVATO	m ² 1.42
MG MISTO GRANULARE	m ² 1.60



PROGRESSIVE TERRENO	-10.00	-7.64		-0.18	5.83	7.52	10.00
PARZIALI TERRENO		2.36	7.46		6.01	1.69	2.48
QUOTE TERRENO	65.39	65.41		65.47	65.44	65.47	65.52
PROGRESSIVE PROGETTO			-5.50	-4.52	-4.00	0.00	0.05
PARZIALI PROGETTO			0.98	0.52	4.00	0.05	
QUOTE PROGETTO			65.43	66.08	66.09	66.17	66.17

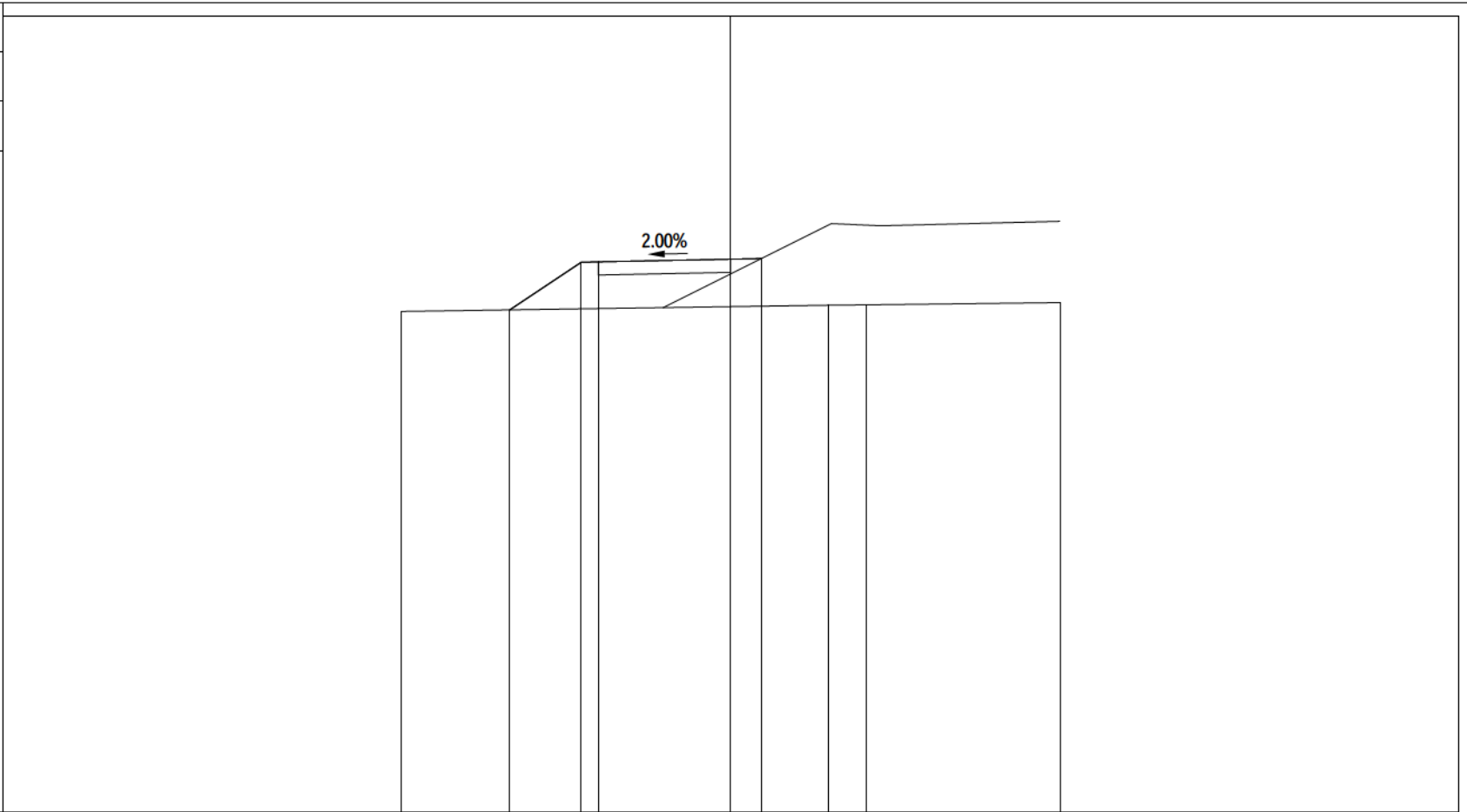
PROFILO	STR_2
SEZIONE	STR2 - 14
PROGRESSIVA	325.00

A RILEVATO	m ²	1.67
MG MISTO GRANULARE	m ²	1.60



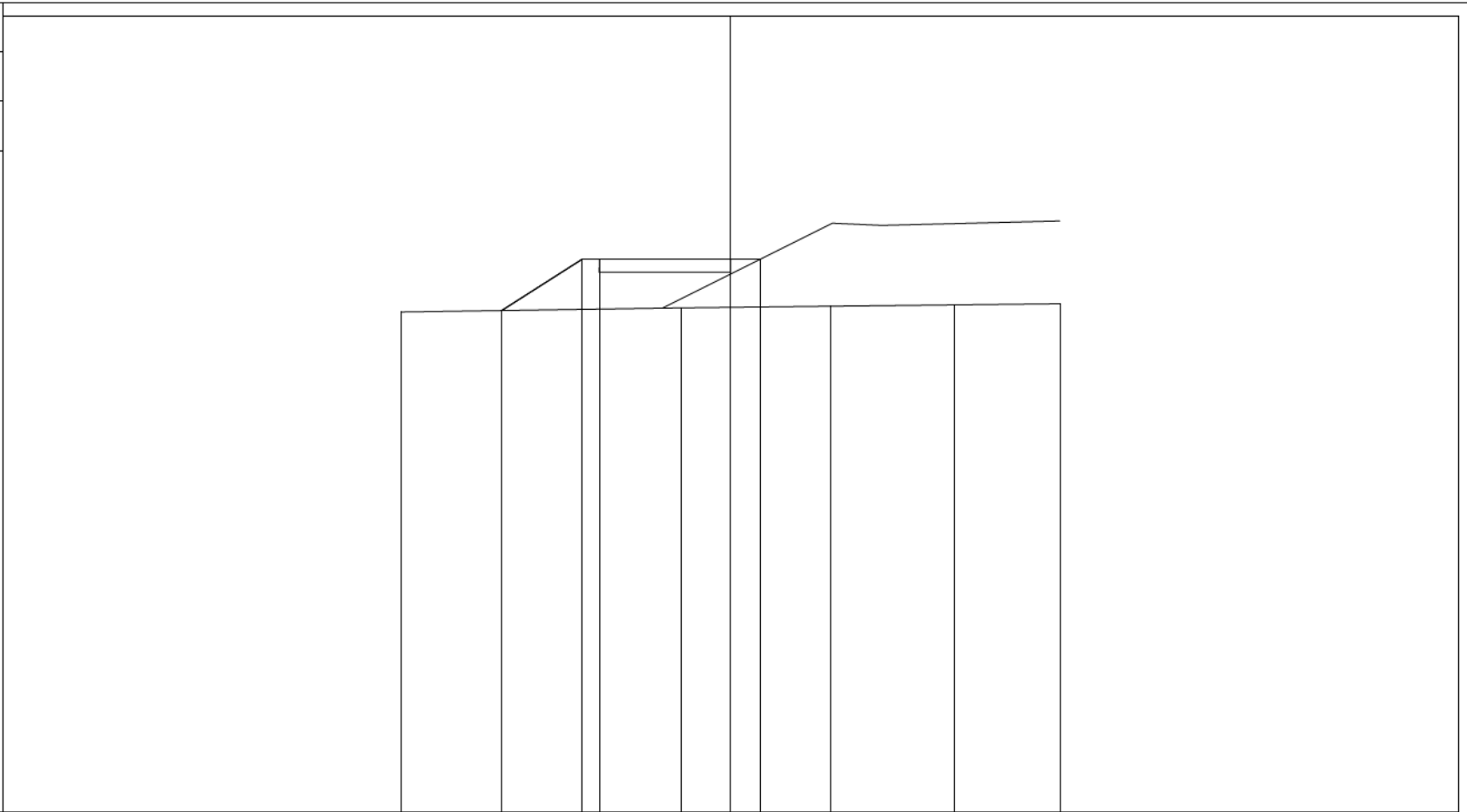
PROGRESSIVE TERRENO	-10.00	-1.12	1.27	10.00		
PARZIALI TERRENO		8.88	2.39	8.73		
QUOTE TERRENO	65.30	65.42	65.45	65.53		
PROGRESSIVE PROGETTO		-5.60	-4.52	-4.00	0.00	0.10
PARZIALI PROGETTO		1.08	0.52	4.00	0.10	
QUOTE PROGETTO		65.36	66.08	66.09	66.17	66.17

PROFILO	STR_2
SEZIONE	STR2 - 15
PROGRESSIVA	350.00
A RILEVATO	m ² 5.60
MG MISTO GRANULARE	m ² 1.60



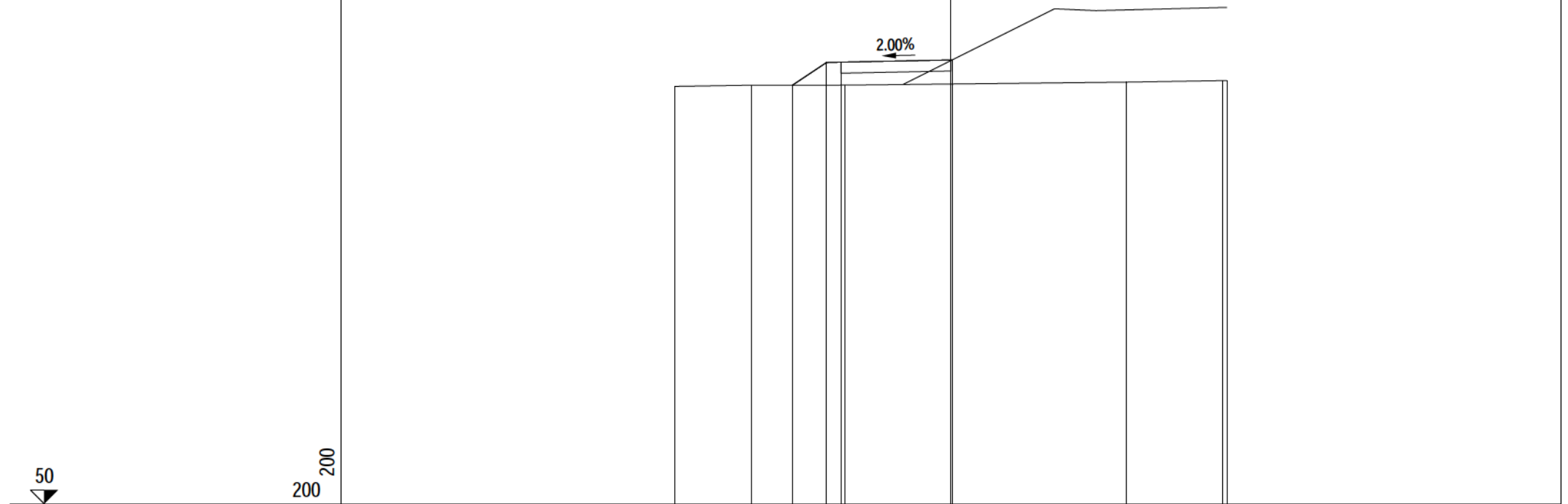
PROGRESSIVE TERRENO	-10.00	2.99	4.11	10.00
PARZIALI TERRENO		12.99	1.12	5.89
QUOTE TERRENO	65.21	65.40	65.41	65.48
PROGRESSIVE PROGETTO		-6.71	-4.54	0.00
PARZIALI PROGETTO		2.17	0.52	4.02
QUOTE PROGETTO		65.25	66.70	66.79
			66.71	66.81

PROFILO	STR_2
SEZIONE	STR2 - 16
PROGRESSIVA	353.88
A RILEVATO	m ² 6.16
MG MISTO GRANULARE	m ² 1.59



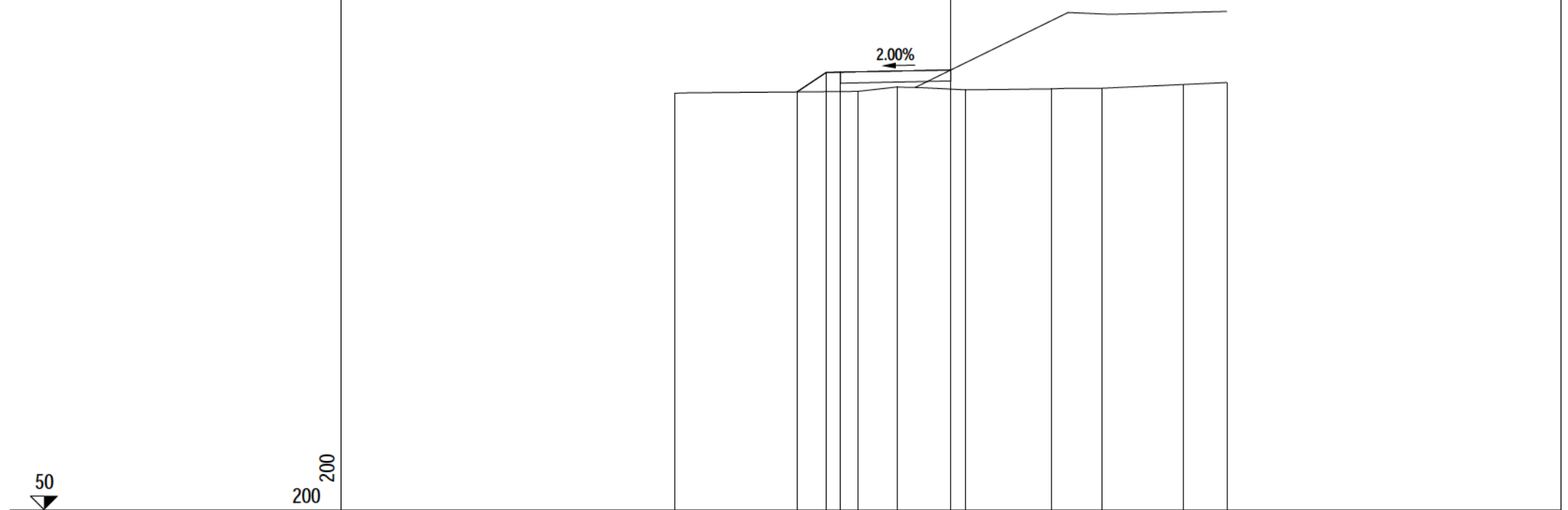
PROGRESSIVE TERRENO	-10.00	-1.51	3.03	6.79	10.00
PARZIALI TERRENO		8.49	4.54	3.76	3.21
QUOTE TERRENO	65.19	65.31	65.37	65.41	65.44
PROGRESSIVE PROGETTO		-6.95	-4.51	0.00	0.91
PARZIALI PROGETTO		2.44	0.53	3.98	0.91
QUOTE PROGETTO		65.24	66.80	66.80	66.80

PROFILO	STR_2
SEZIONE	STR2 - 17
PROGRESSIVA	375.00
A RILEVATO	m ² 2.17
MG MISTO GRANULARE	m ² 1.59



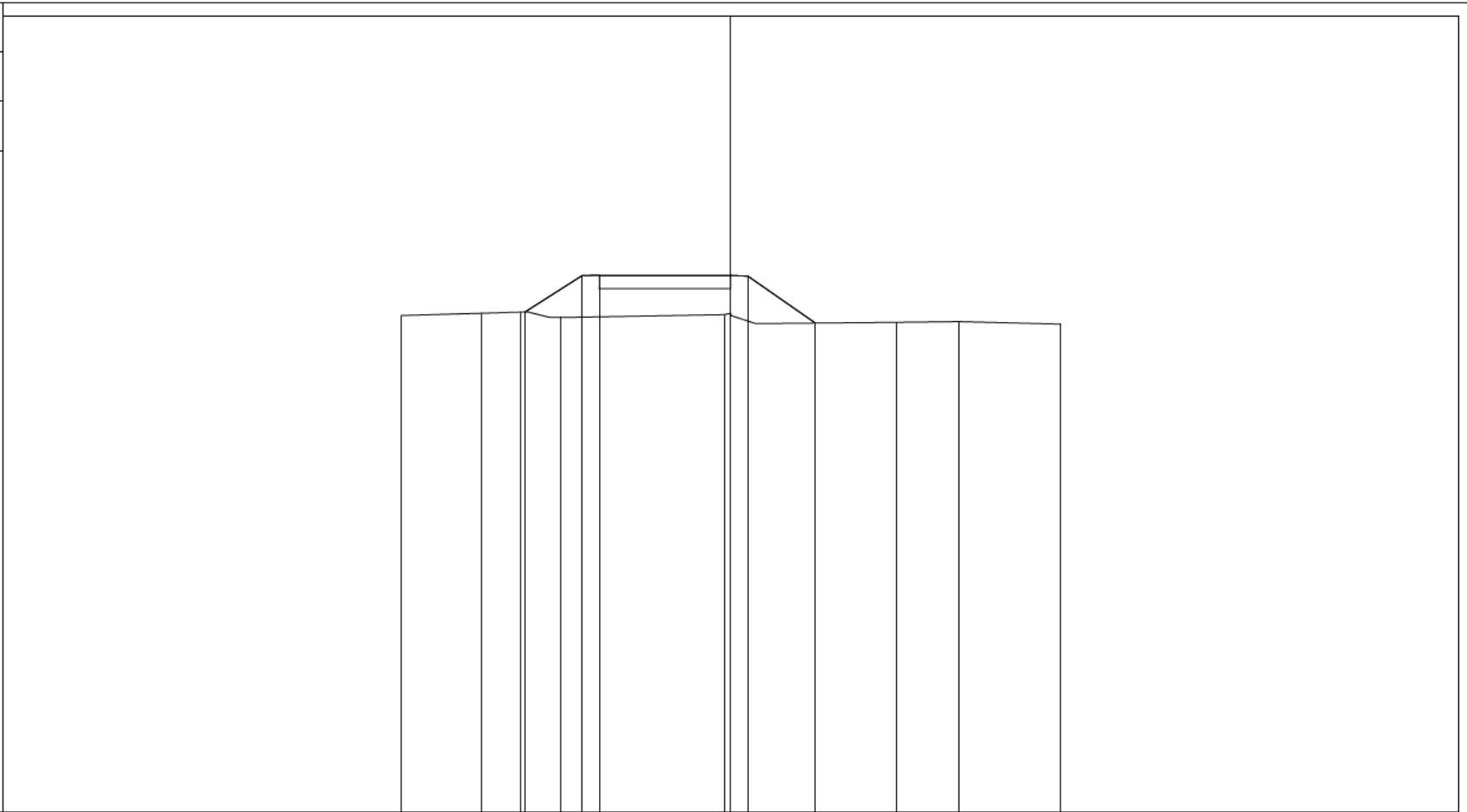
PROGRESSIVE TERRENO	-10.00	-7.23	-3.85		6.35	9.86	10.00
PARZIALI TERRENO		2.77	3.38		10.20	3.51	0.14
QUOTE TERRENO	65.14	65.18	65.18		65.29	65.35	65.35
PROGRESSIVE PROGETTO			-5.74	-4.51	-3.98	0.00	0.05
PARZIALI PROGETTO			1.23	0.53	3.98	0.05	
QUOTE PROGETTO		65.18	66.00	66.02		66.10	66.10

PROFILO	STR_2
SEZIONE	STR2 - 18
PROGRESSIVA	400.00
A RILEVATO	m ² 1.45
MG MISTO GRANULARE	m ² 1.60



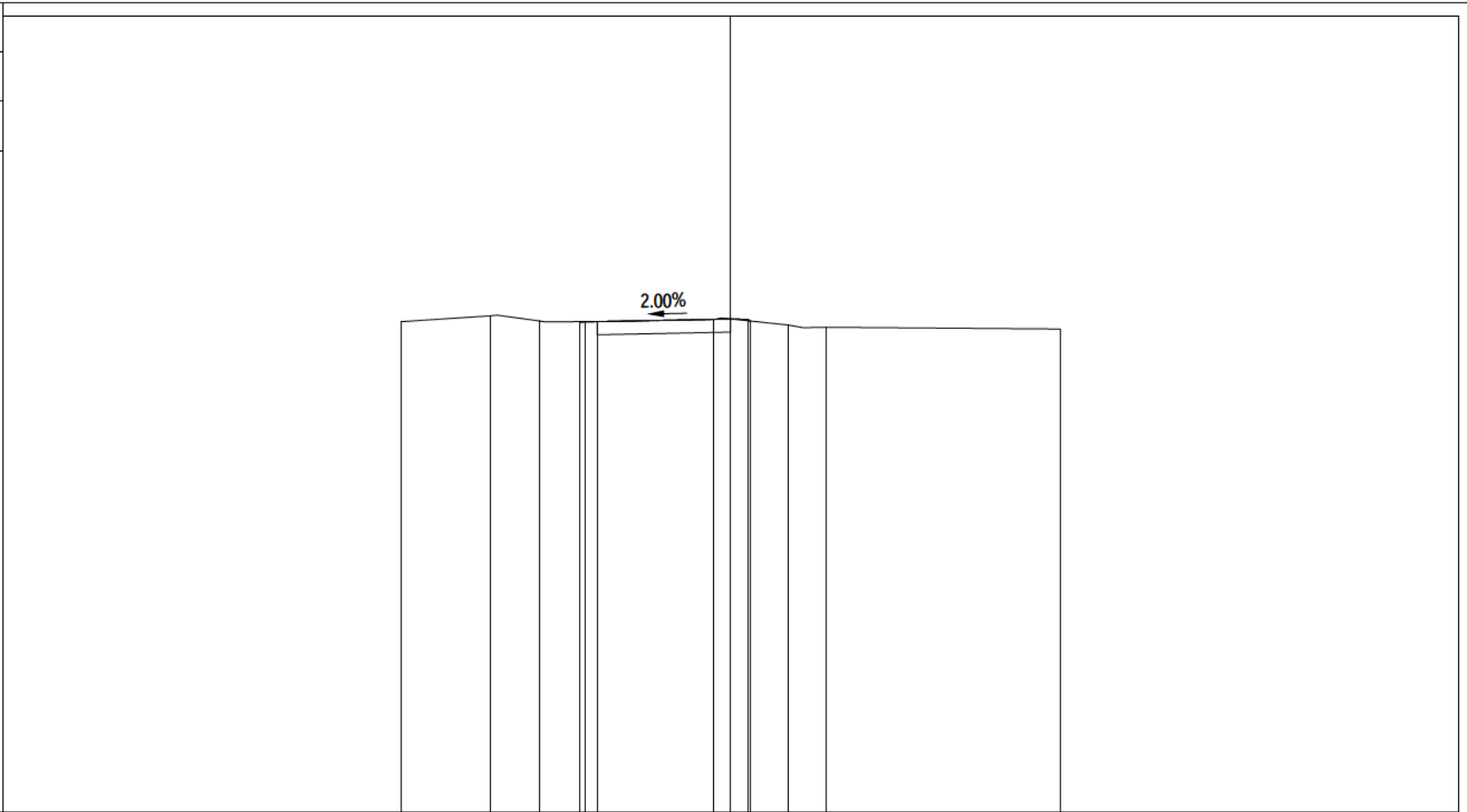
PROGRESSIVE TERRENO	-10.00	-3.38	-1.93	0.54	3.64	5.47	8.41	10.00
PARZIALI TERRENO		6.62	1.45	2.47	3.10	1.83	2.94	1.59
QUOTE TERRENO	65.10	65.17	65.33	65.23	65.26	65.28	65.42	65.49
PROGRESSIVE PROGETTO		-5.58	-4.52	-4.00	0.00			
PARZIALI PROGETTO		1.06	0.52	4.00				
QUOTE PROGETTO		65.15	65.85	65.87	65.95			

PROFILO	STR_2
SEZIONE	STR2 - 19
PROGRESSIVA	412.92
A RILEVATO	m ² 7.27
MG MISTO GRANULARE	m ² 1.59



PROGRESSIVE TERRENO	-10.00	-7.57	-6.37	-5.16	-0.19	5.05	6.93	10.00
PARZIALI TERRENO	2.43	1.20	1.21	4.97	5.24	1.88	3.07	
QUOTE TERRENO	65.08	65.15	65.19	65.02	65.11	64.88	64.90	64.82
PROGRESSIVE PROGETTO			-6.25	-4.51	0.00	2.57		
PARZIALI PROGETTO			1.74	0.53	3.98	0.52	2.05	
QUOTE PROGETTO			65.19	66.30	66.30	66.30	66.28	64.85

PROFILO	STR_2
SEZIONE	STR2 - 20
PROGRESSIVA	433.08
A RILEVATO	m ² 0.02
B STERRO	m ² 1.60
MG MISTO GRANULARE	m ² 1.62



PROGRESSIVE TERRENO	-10.00	-7.31	-5.82	-4.40	-0.52	1.74	2.90	10.00
PARZIALI TERRENO		2.69	1.49	1.42	3.88	2.26	1.16	7.10
QUOTE TERRENO	64.90	65.07	64.92	64.90	64.96	64.80	64.73	64.67
PROGRESSIVE PROGETTO				-4.59	0.00	0.52	0.60	
PARZIALI PROGETTO				0.54	4.05	0.52	0.08	
QUOTE PROGETTO			64.90	64.90	64.98	64.97	64.92	