

S.S. N. 9 "VIA EMILIA"

VARIANTE DI CASALPUSTERLENGO ED ELIMINAZIONE PASSAGGIO A LIVELLO SULLA S.P. EX S.S. N.234

PROGETTO ESECUTIVO

 Ing. Renato Vaira <small>(Ordine degli Ingg. di Torino e Provincia n° 4663 W)</small>	ING. RENATO DEL PRETE Ing. Renato Del Prete <small>Ordine degli Ingg. di Bari e provincia n° 5073</small>	DOTT. GEOL. DANILO GALLO Dott. Geol. Danilo Gallo <small>Ordine dei Geologi della Regione Puglia n° 588</small>	INTEGRAZIONE PRESTAZIONI	PROGETTISTA
			Ing. Renato Del Prete	Ing. Valerio Bajetti <small>(I.T. S.r.l.)</small>
 Ing. Valerio Bajetti <small>Ordine degli Ingg. di Roma e provincia n° A-26211</small>	SETAC Srl Servizi & Engineering Trasporti Ambiente Costruzioni Prof. Ing. Luigi Monterisi <small>Ordine degli Ingg. di Bari e provincia n° 1771</small>	 Ing. Gabriele Incecchi <small>Ordine degli Ingg. di Roma e provincia n° A-12102</small>	PROGETTAZIONE STRADALE	PROGETTAZIONE IDRAULICA
			Ing. Gaetano Ranieri <small>(Ga&M S.r.l.)</small>	Ing. Fabrizio Bajetti <small>(I.T. S.r.l.)</small>
 Prof. Ing. Matteo Ranieri <small>Ordine degli Ingg. di Bari e provincia n° 1137</small>	ECOPLAN <small>Studio di Ingegneria e Architettura</small> Arch. Nicoletta Frattini <small>Ordine degli Arch. di Torino e provincia n° A-8433</small>	ARKE' INGEGNERIA s.r.l. <small>Via Impugnatura Trapano n. 4 - 70129 Bari</small> Ing. Gioacchino Angarano <small>Ordine degli Ingg. di Bari e provincia n° 5970</small>	PROGETTAZIONE OPERE D'ARTE MAGGIORI	PROGETTAZIONE OPERE D'ARTE MINORI
			Ing. Renato Vaira <small>(Studio Corona S.r.l.)</small>	Ing. Nicola Ligas <small>(I.T. S.r.l.)</small>
VISTO: IL RESPONSABILE DEL PROCEDIMENTO	IL RESPONSABILE DELLA INTEGRAZIONE DELLE PRESTAZIONI SPECIALISTICHE	PROGETTISTA	COMPUTI	CANTIERISTICA
			Dott. Ing. Fabrizio CARDONE	Ing. Renato DEL PRETE
IL COORDINATORE DELLA SICUREZZA IN FASE DI PROGETTAZIONE	GEOLOGO	GEOL. DANIL GALLO	GEOLOGIA	GEOTECNICA
			Dott. Danilo Gallo	Dott. Danilo Gallo
AMBIENTE	SICUREZZA	Dott. Gaetano Ranieri <small>(Ga&M S.r.l.)</small>	AMBIENTE	SICUREZZA
			Dott. Emilio Macchi <small>(ECOPLAN S.r.l.)</small>	Ing. Gaetano Ranieri <small>(Ga&M S.r.l.)</small>

VISTO: IL RESPONSABILE DEL PROCEDIMENTO  Dott. Ing. Fabrizio CARDONE	IL RESPONSABILE DELLA INTEGRAZIONE DELLE PRESTAZIONI SPECIALISTICHE  Ing. Renato DEL PRETE	PROGETTISTA  Ing. Valerio BAJETTI	GEOLOGO  Dott. Danilo GALLO	IL COORDINATORE DELLA SICUREZZA IN FASE DI PROGETTAZIONE  Ing. Gaetano RANIERI
---	--	--	---	---

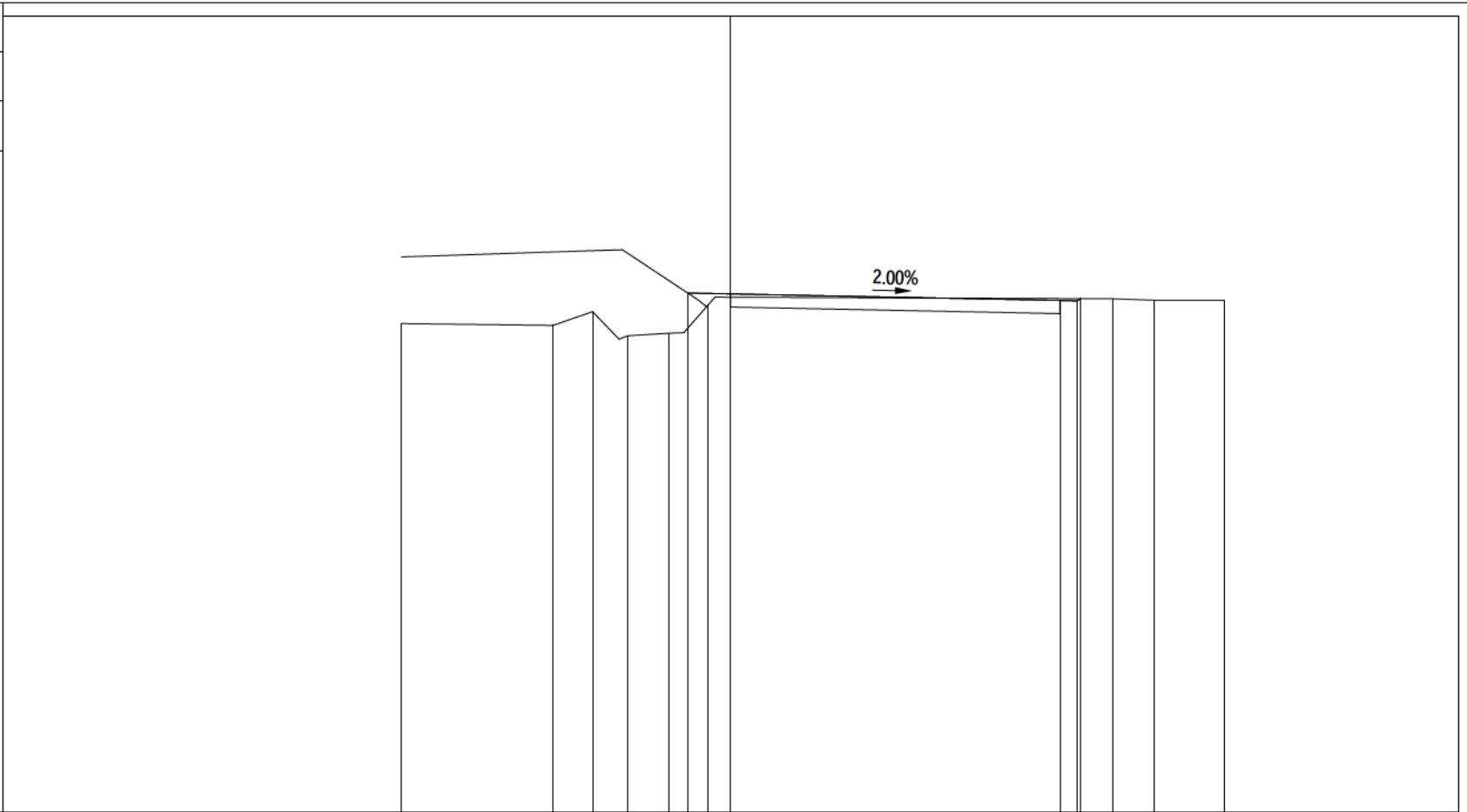
DP66

D - DP - STRADE DI SERVIZIO

SEZIONI TRASVERSALI STRADA DI SERVIZIO 3

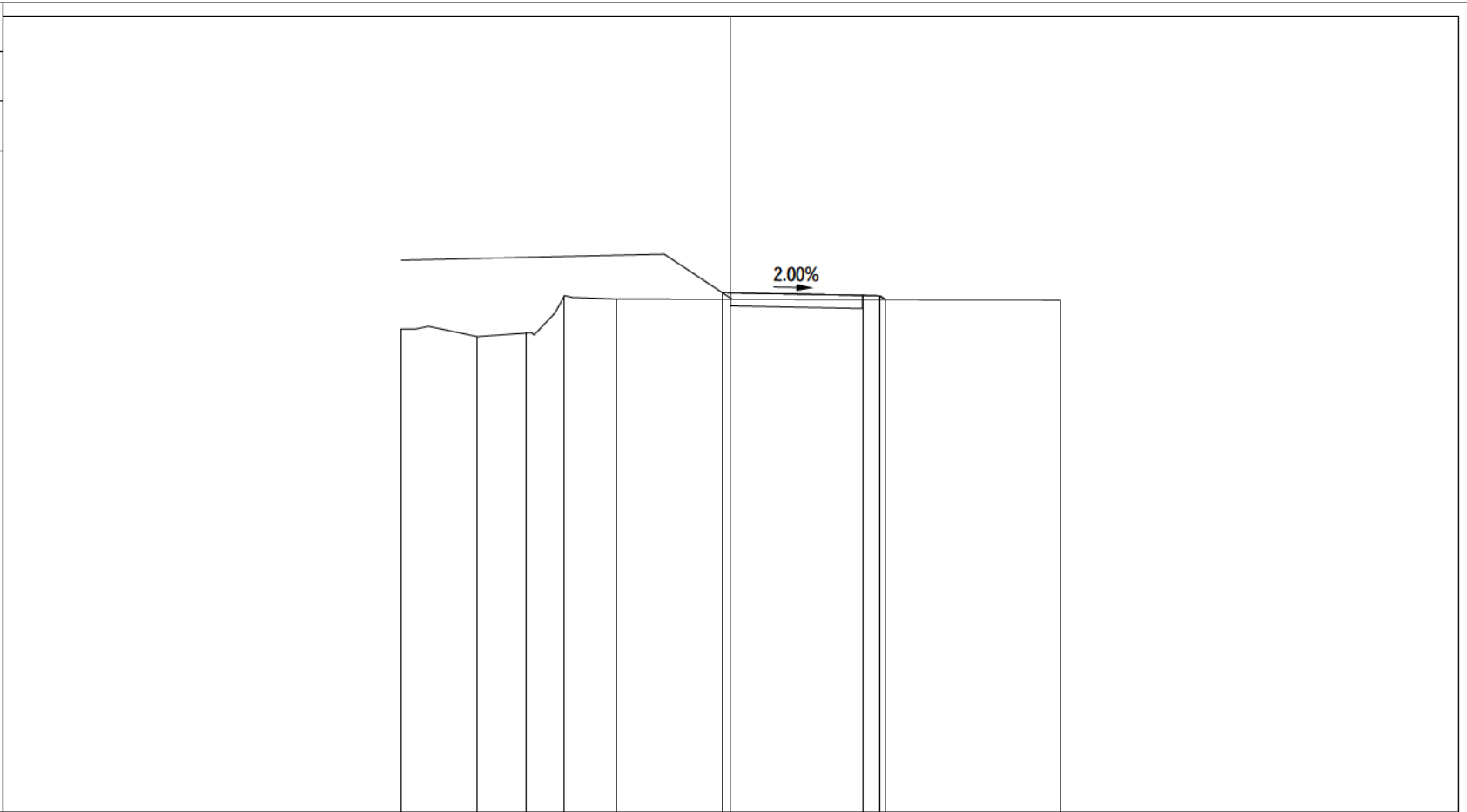
CODICE PROGETTO PROGETTO LIV. PROG. N. PROG. <div style="display: flex; justify-content: space-around;"> <div style="border: 1px solid black; padding: 2px;">COMI</div> <div style="border: 1px solid black; padding: 2px;">E</div> <div style="border: 1px solid black; padding: 2px;">1701</div> </div>	NOME FILE DP66-S00PS00TRASZ04_A.dwg CODICE ELAB. S00PS00TRASZ04	REVISIONE A	SCALA: 1:200
D			
C			
B			
A	EMISSIONE	LUGLIO 2018	ING. LUIGI IACOVELLI PROF. ING. LUIGI MONTERISI ING. VALERIO BAJETTI
REV.	DESCRIZIONE	DATA	REDATTO VERIFICATO APPROVATO

PROFILO	STR_3
SEZIONE	STR3 - 1
PROGRESSIVA	0.00
A RILEVATO	m ² 0.21
B STERRO	m ² 3.85
MG MISTO GRANULARE	m ² 4.00



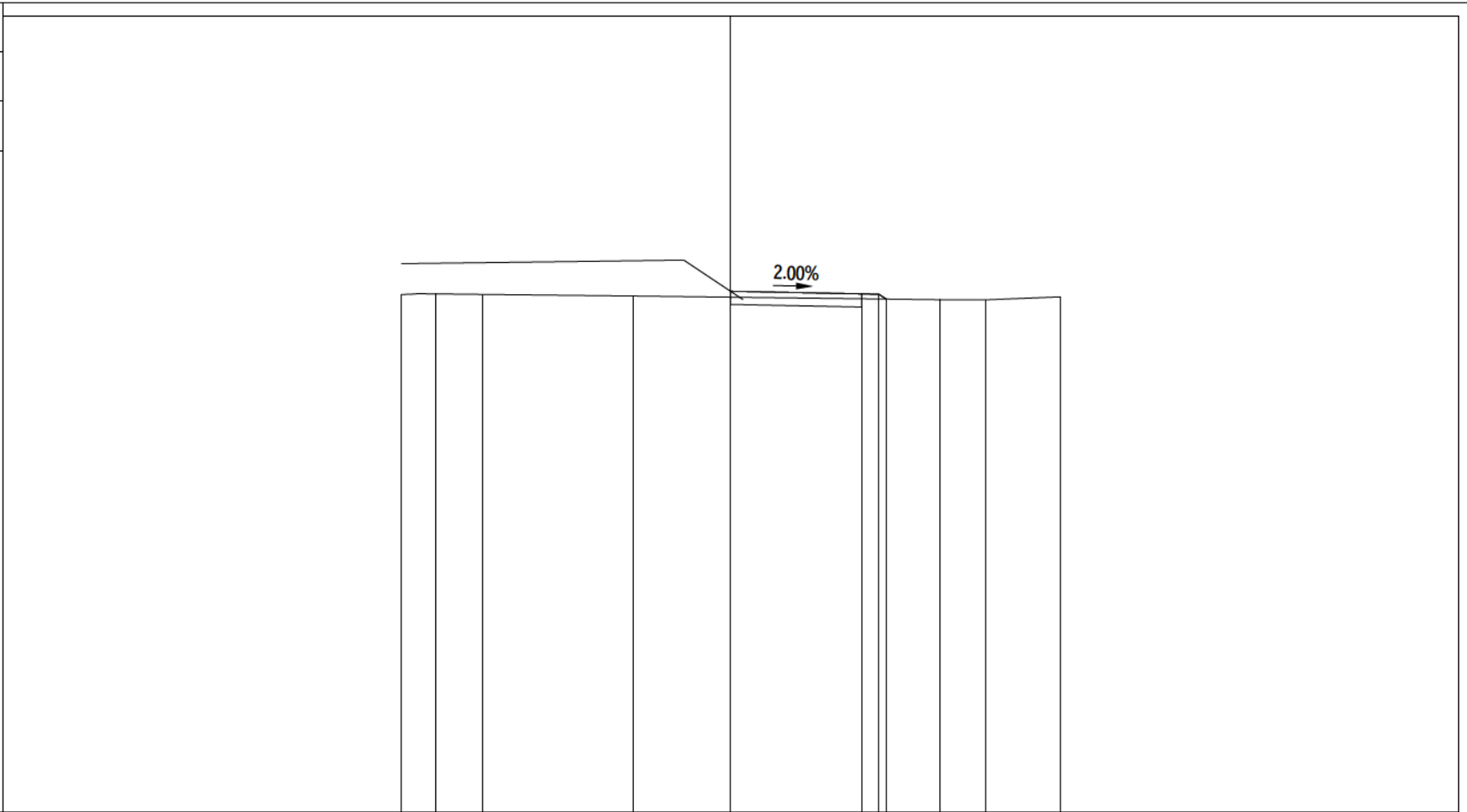
PROGRESSIVE TERRENO	-10.00	-5.40	-4.19	-3.13	-1.88	-0.69		11.59	12.86	15.00
PARZIALI TERRENO		4.60	1.21	1.06	1.25	1.19	12.28	1.27	2.14	
QUOTE TERRENO	64.84	64.78	65.20	64.47	64.54	65.40		65.59	65.55	65.54
PROGRESSIVE PROGETTO						-1.30		10.00	10.52	10.63
PARZIALI PROGETTO						1.30	10.00	0.52	0.11	
QUOTE PROGETTO					65.77	65.74		65.54	65.53	65.60

PROFILO	STR_3
SEZIONE	STR3 - 3
PROGRESSIVA	10.74
A RILEVATO	m ² 0.09
B STERRO	m ² 0.98
MG MISTO GRANULARE	m ² 1.60



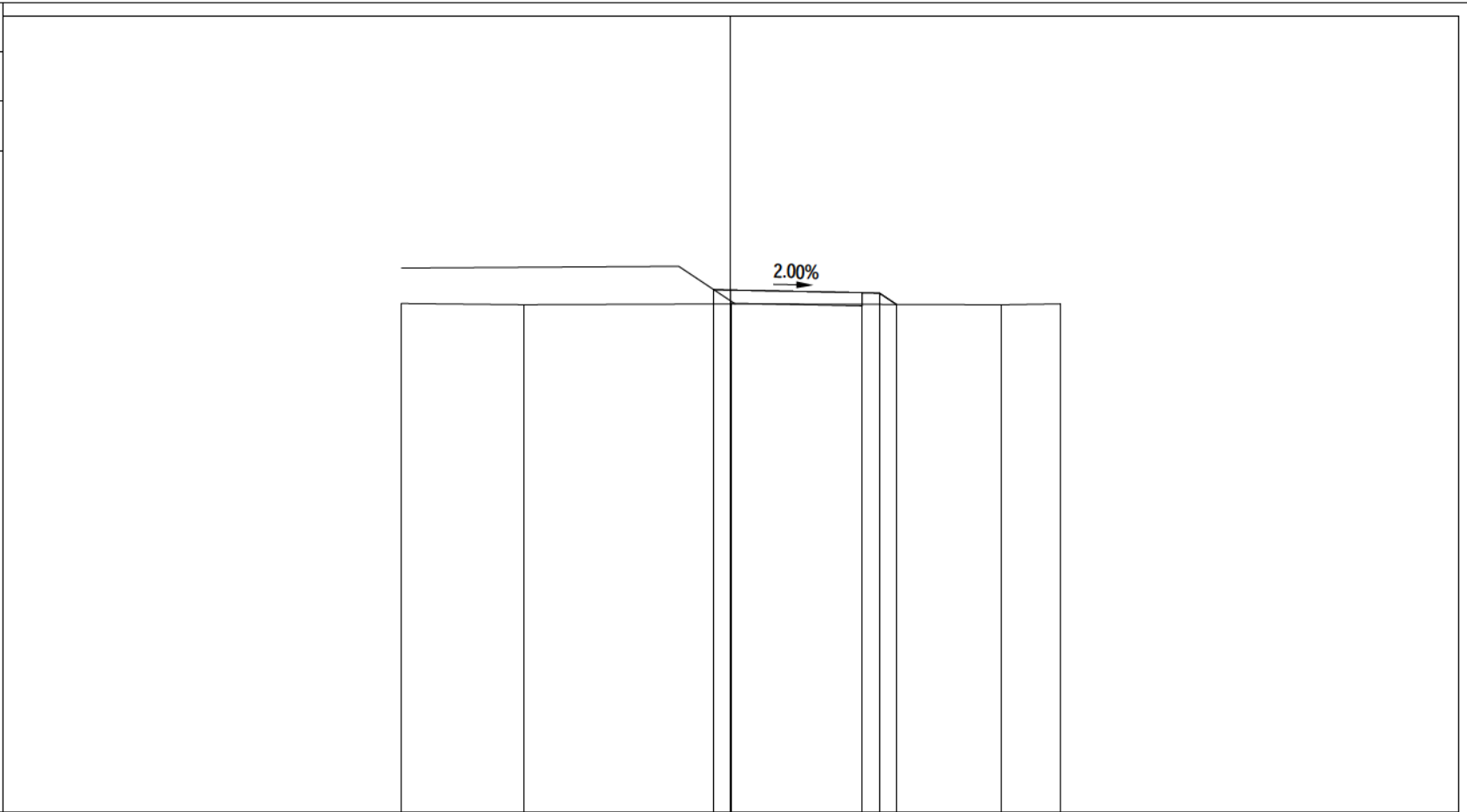
PROGRESSIVE TERRENO	-10.00	-7.70	-6.20	-5.05	-3.48			10.00		
PARZIALI TERRENO		2.30	1.50	1.15	1.57		13.48			
QUOTE TERRENO	64.67	64.44	64.55	65.69	65.59			65.56		
PROGRESSIVE PROGETTO						-0.26		4.00	4.53	4.70
PARZIALI PROGETTO						4.26		0.53	0.17	
QUOTE PROGETTO						65.78		65.69	65.68	65.57

PROFILO	STR_3
SEZIONE	STR3 - 4
PROGRESSIVA	25.00
A RILEVATO	m ² 0.10
B STERRO	m ² 0.94
MG MISTO GRANULARE	m ² 1.59



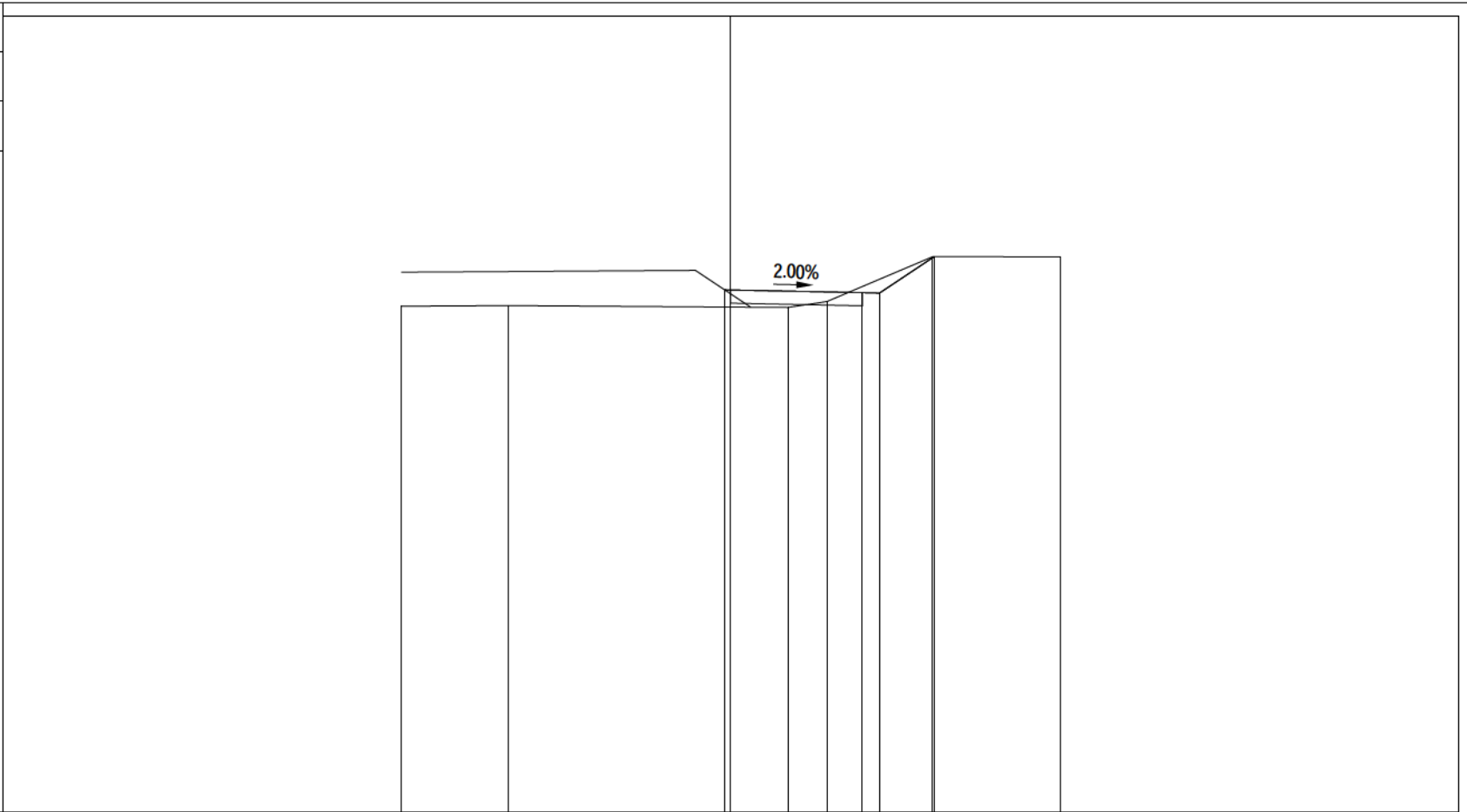
PROGRESSIVE TERRENO	-10.00	-8.97	-7.52	-2.95		6.36	7.75	10.00
PARZIALI TERRENO	1.03	1.45	4.57		9.31	1.39	2.25	
QUOTE TERRENO	65.72	65.74	65.72	65.68		65.56	65.56	65.65
PROGRESSIVE PROGETTO					0.00	3.98	4.51	4.72
PARZIALI PROGETTO					3.98	0.53	0.21	
QUOTE PROGETTO					65.82	65.74	65.73	65.58

PROFILO	STR_3
SEZIONE	STR3 - 5
PROGRESSIVA	50.00
A RILEVATO	m ² 0.35
MG MISTO GRANULARE	m ² 1.60



PROGRESSIVE TERRENO	-10.00	-6.29	0.01	8.24	10.00
PARZIALI TERRENO		3.71	6.30	8.23	1.76
QUOTE TERRENO	65.45	65.41	65.44	65.41	65.44
PROGRESSIVE PROGETTO			-0.51 0.00	4.00 4.52 5.04	
PARZIALI PROGETTO			0.51	4.00	0.52 0.52
QUOTE PROGETTO			65.87 65.86	65.78 65.76 65.42	

PROFILO	STR_3
SEZIONE	STR3 - 6
PROGRESSIVA	75.00
A RILEVATO	m ² 0.16
B STERRO	m ² 0.93
MG MISTO GRANULARE	m ² 1.60

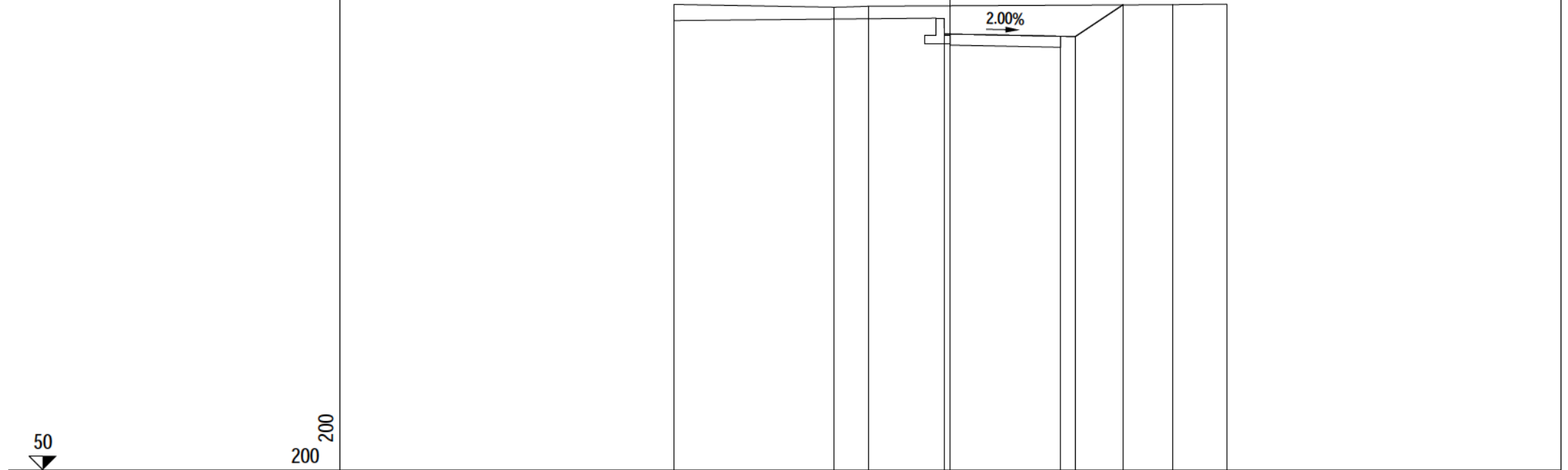


50

200 200

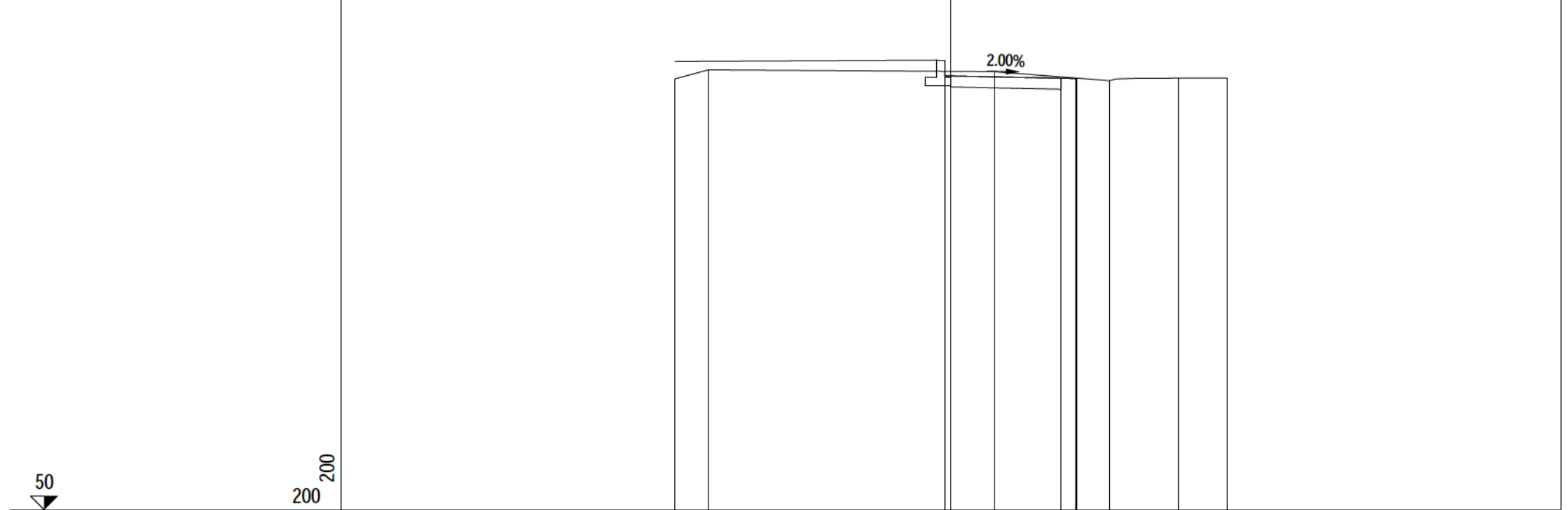
PROGRESSIVE TERRENO	-10.00	-6.75		1.74	2.93	6.13	10.00
PARZIALI TERRENO		3.25	8.49	1.19	3.20	3.87	
QUOTE TERRENO	65.36	65.38		65.33	65.51	66.87	66.87
PROGRESSIVE PROGETTO				-0.18	4.00	4.52	6.18
PARZIALI PROGETTO				4.18	0.52	1.66	
QUOTE PROGETTO				65.86	65.78	65.77	66.87

PROFILO	STR_3
SEZIONE	STR3 - 7
PROGRESSIVA	100.00
B STERRO	m ² 7.72
MG MISTO GRANULARE	m ² 1.60



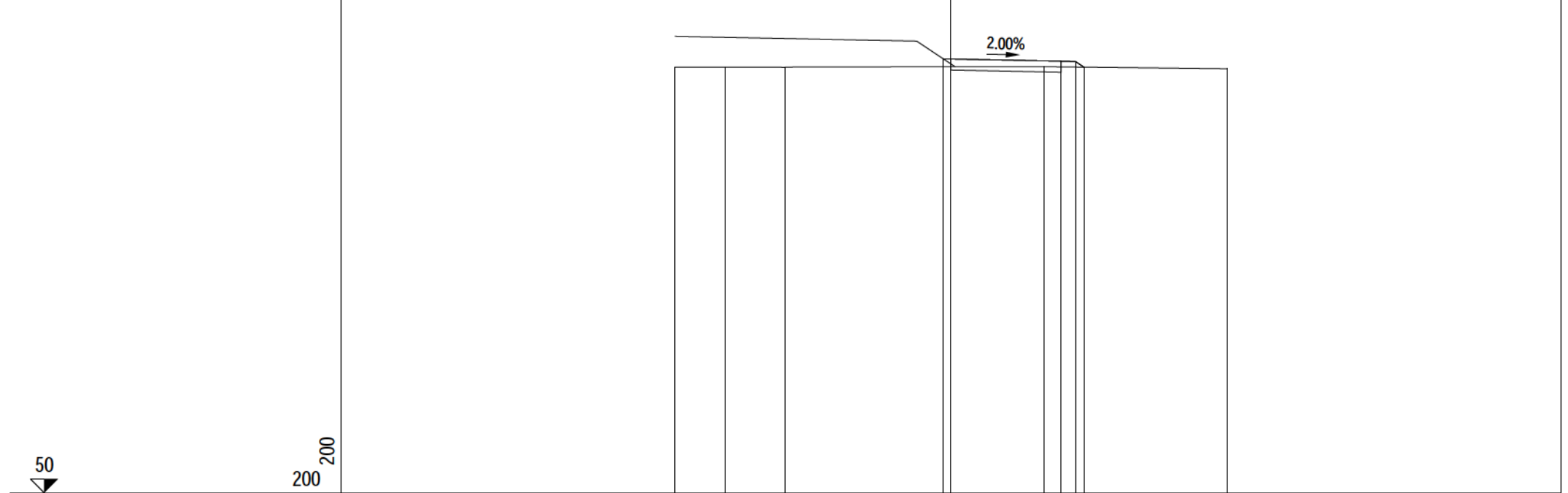
PROGRESSIVE TERRENO	-10.00	-4.21	-2.94	8.04	10.00	
PARZIALI TERRENO		5.79	1.27	10.98	1.96	
QUOTE TERRENO	66.87	66.77	66.80	66.86	66.88	
PROGRESSIVE PROGETTO			-0.22	4.00	4.52	6.25
PARZIALI PROGETTO			4.22	0.52	1.73	
QUOTE PROGETTO			65.80	65.71	65.70	66.85

PROFILO	STR_3
SEZIONE	STR3 - 8
PROGRESSIVA	125.00
B STERRO	m ² 2.19
MG MISTO GRANULARE	m ² 1.60



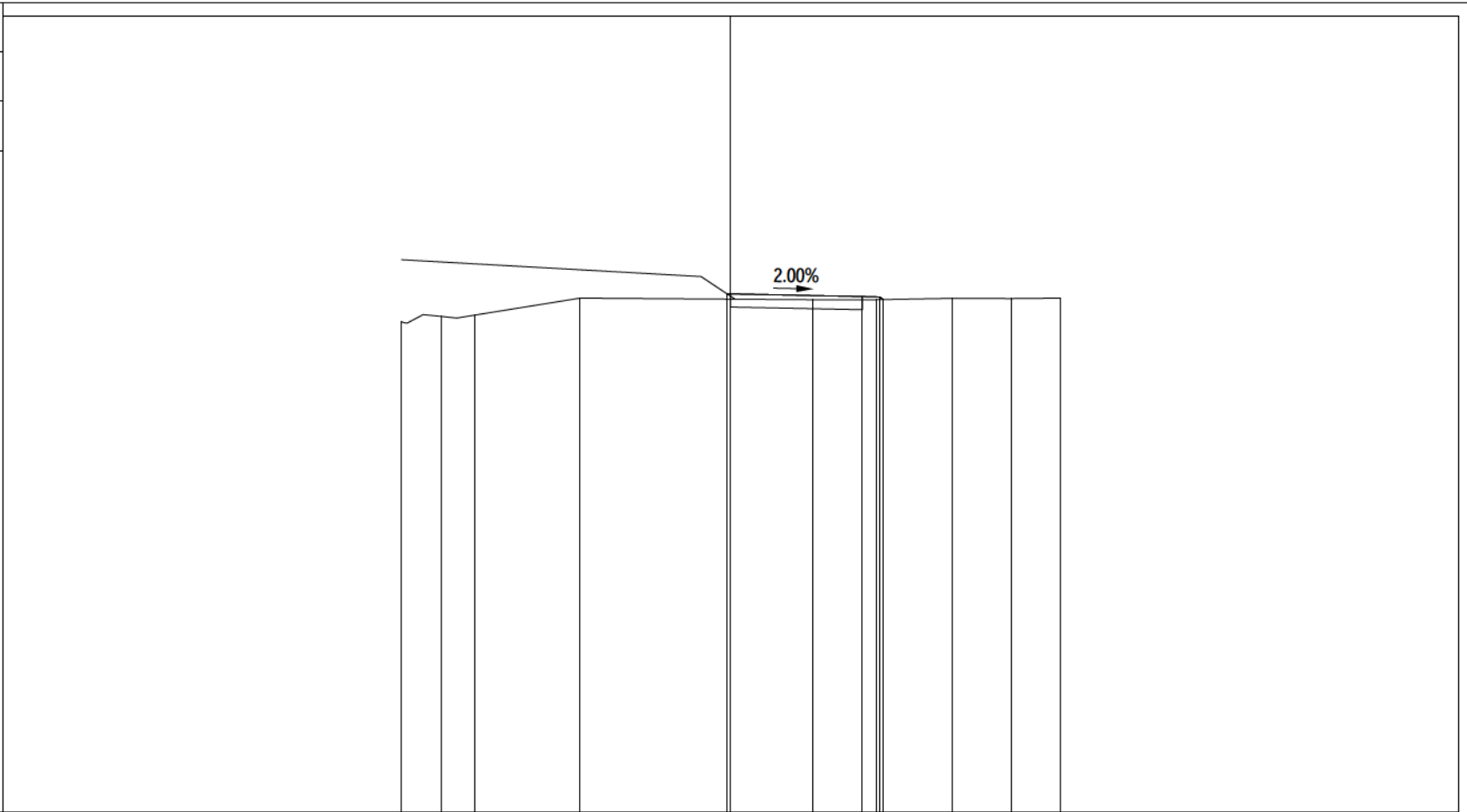
PROGRESSIVE TERRENO	-10.00	-8.79		1.60	5.75	8.27	10.00
PARZIALI TERRENO	1.21		10.39		4.15	2.52	1.73
QUOTE TERRENO	65.62	65.95		65.88	65.56	65.65	65.65
PROGRESSIVE PROGETTO				-0.22		4.00	4.52
PARZIALI PROGETTO				4.22		0.52	0.03
QUOTE PROGETTO				65.73		65.65	65.65

PROFILO	STR_3
SEZIONE	STR3 - 9
PROGRESSIVA	150.00
A RILEVATO	m ² 0.16
B STERRO	m ² 0.64
MG MISTO GRANULARE	m ² 1.59



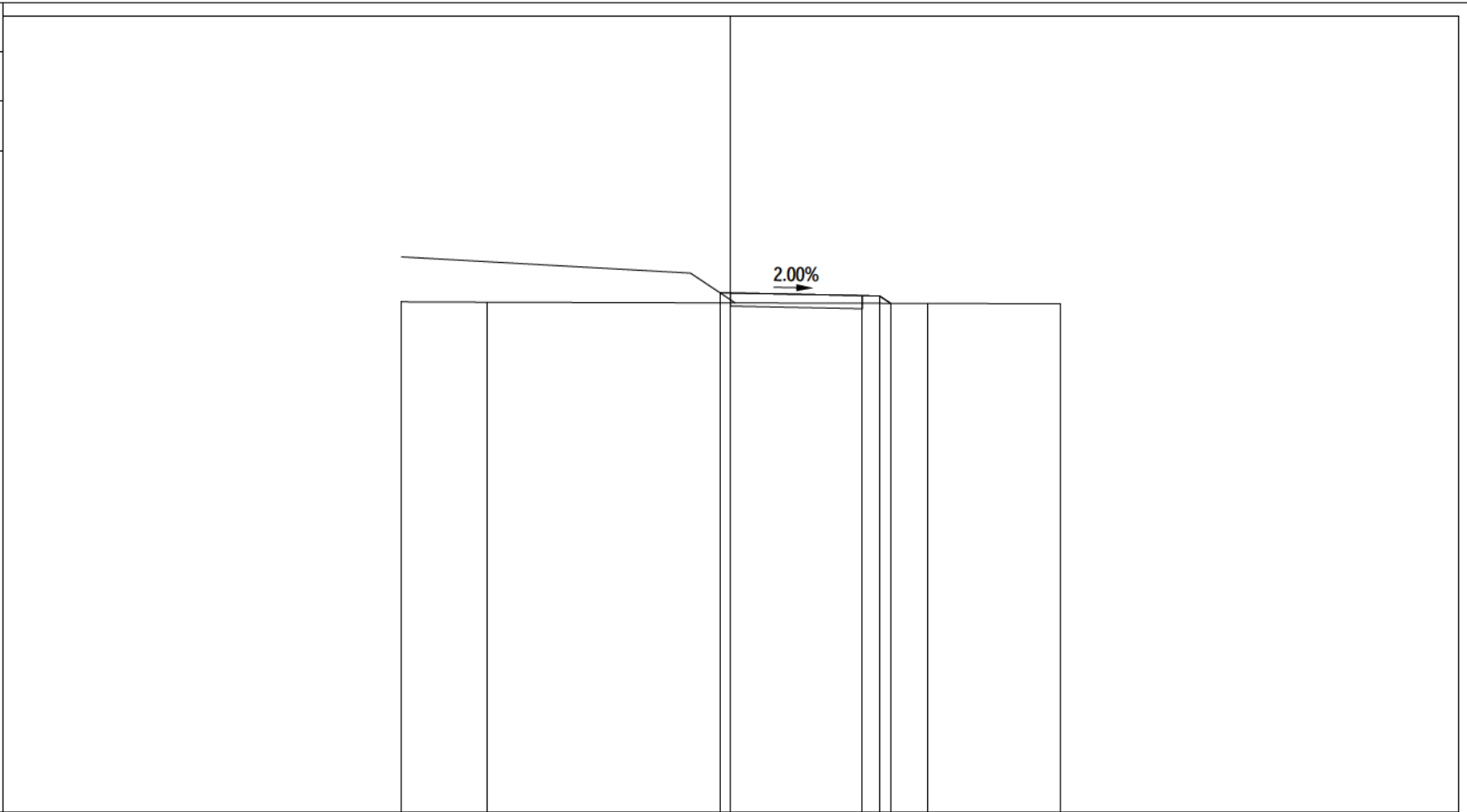
PROGRESSIVE TERRENO	-10.00	-8.19	-6.01		3.37	10.00
PARZIALI TERRENO		1.81	2.18	9.38		6.63
QUOTE TERRENO	65.42	65.42	65.41		65.43	65.36
PROGRESSIVE PROGETTO				-0.28	3.99	4.52
PARZIALI PROGETTO				4.27	0.53	0.30
QUOTE PROGETTO				65.72	65.63	65.42

PROFILO	STR_3
SEZIONE	STR3 - 10
PROGRESSIVA	175.00
A RILEVATO	m ² 0.05
B STERRO	m ² 1.06
MG MISTO GRANULARE	m ² 1.60



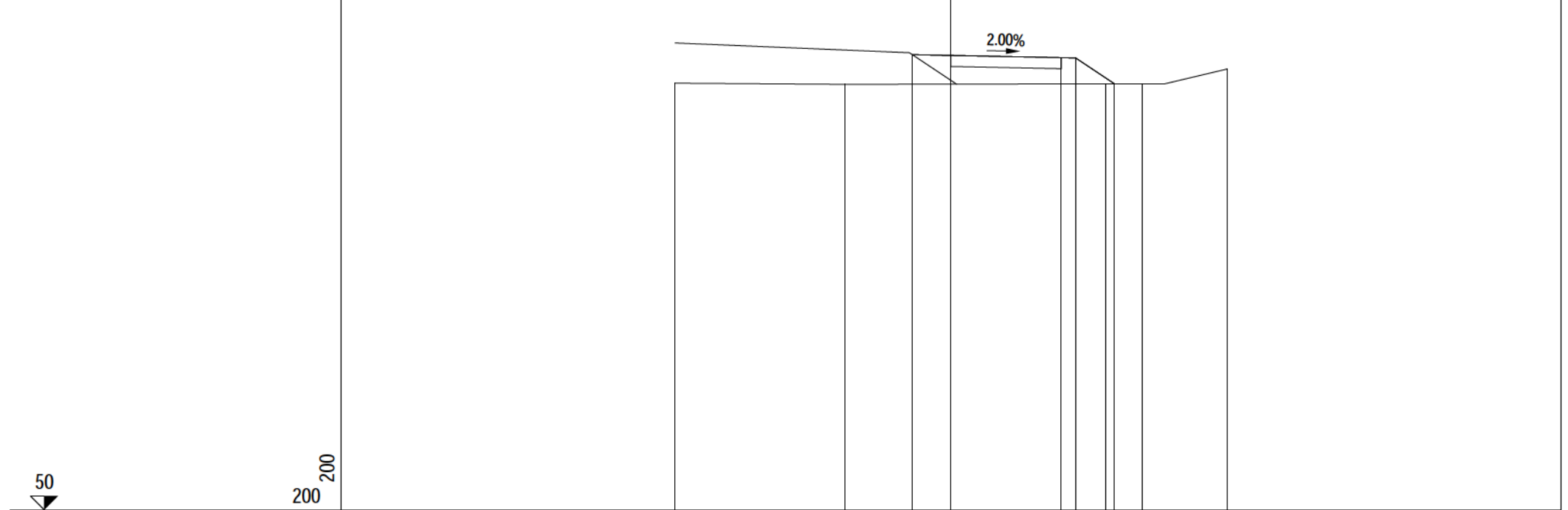
PROGRESSIVE TERRENO	-10.00	-8.80	-7.76	-4.57		2.48	4.43	6.72	8.53	10.00
PARZIALI TERRENO	1.20	1.04	3.19		7.05	1.95	2.29	1.81	1.47	
QUOTE TERRENO	64.89	65.06	65.10	65.61		65.56	65.56	65.60	65.60	65.61
PROGRESSIVE PROGETTO					-0.11		4.00	4.52	4.64	
PARZIALI PROGETTO						4.11	0.52	0.12		
QUOTE PROGETTO					65.74		65.66	65.65	65.57	

PROFILO	STR_3
SEZIONE	STR3 - 11
PROGRESSIVA	200.00
A RILEVATO	m ² 0.20
B STERRO	m ² 0.54
MG MISTO GRANULARE	m ² 1.60



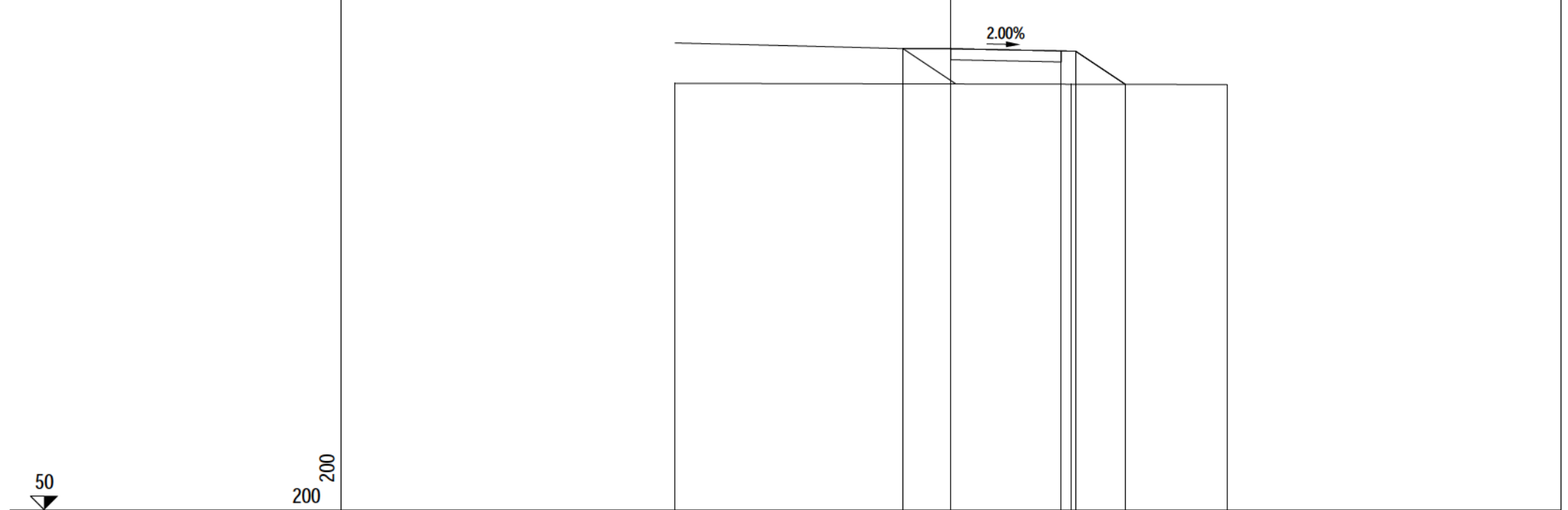
PROGRESSIVE TERRENO	-10.00	-7.39		5.97	10.00
PARZIALI TERRENO		2.61	13.36		4.03
QUOTE TERRENO	65.50	65.49		65.45	65.44
PROGRESSIVE PROGETTO			-0.33	4.00	4.53
PARZIALI PROGETTO			4.33	0.53	0.33
QUOTE PROGETTO			65.78	65.69	65.68
				65.45	65.45

PROFILO	STR_3
SEZIONE	STR3 - 12
PROGRESSIVA	225.00
A RILEVATO	m ² 4.16
MG MISTO GRANULARE	m ² 1.60



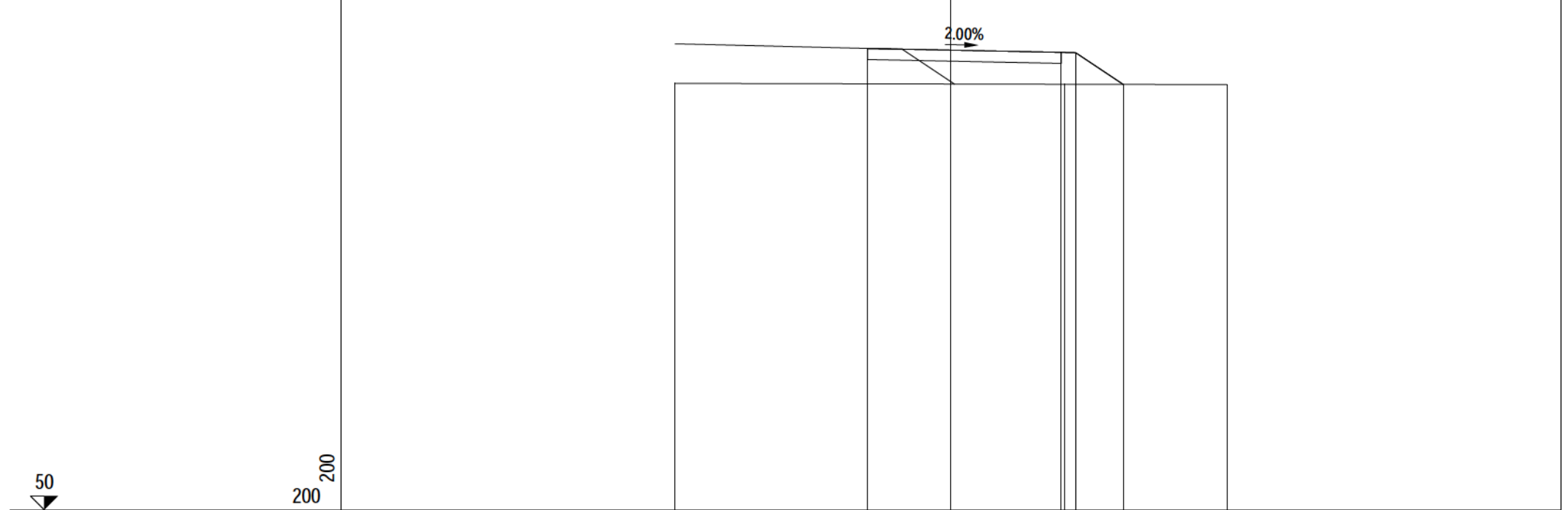
PROGRESSIVE TERRENO	-10.00	-3.83		5.60	6.95	10.00
PARZIALI TERRENO		6.17		9.43	1.35	3.05
QUOTE TERRENO	65.47	65.43		65.44	65.44	65.98
PROGRESSIVE PROGETTO			-1.40	0.00	4.00	4.52
PARZIALI PROGETTO			1.40	4.00	0.52	1.41
QUOTE PROGETTO			66.50	66.47	66.39	66.38
					65.44	

PROFILO	STR_3
SEZIONE	STR3 - 13
PROGRESSIVA	233.24
A RILEVATO	m ² 6.08
MG MISTO GRANULARE	m ² 1.60



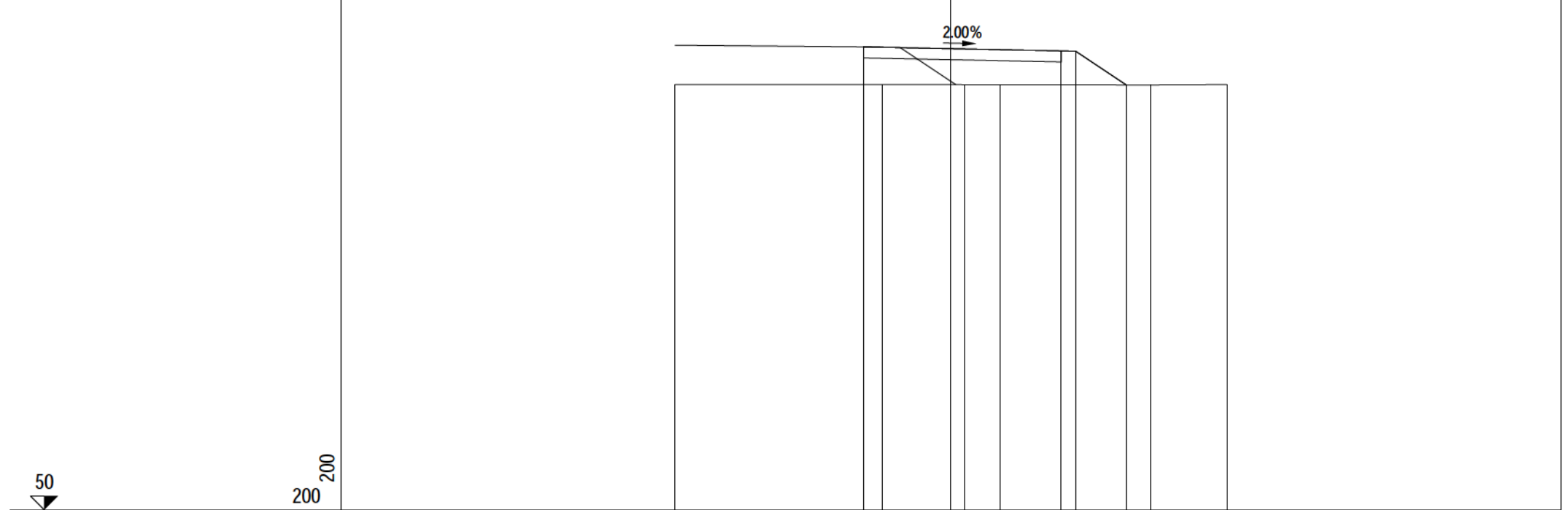
PROGRESSIVE TERRENO	-10.00		4.37	10.00		
PARZIALI TERRENO		14.37		5.63		
QUOTE TERRENO	65.46		65.43	65.42		
PROGRESSIVE PROGETTO		-1.74	0.00	4.00	4.52	6.32
PARZIALI PROGETTO		1.74	4.00	0.52	1.80	
QUOTE PROGETTO		66.72	66.72	66.64	66.62	65.42

PROFILO	STR_3
SEZIONE	STR3 - 14
PROGRESSIVA	233.97
A RILEVATO	m ² 5.15
MG MISTO GRANULARE	m ² 2.81



PROGRESSIVE TERRENO	-10.00	4.11	10.00
PARZIALI TERRENO		14.11	5.89
QUOTE TERRENO	65.46	65.43	65.42
PROGRESSIVE PROGETTO		-3.02	4.00 4.52 6.25
PARZIALI PROGETTO		7.02	0.52 1.73
QUOTE PROGETTO	66.73	66.58 66.57	65.42

PROFILO	STR_3
SEZIONE	STR3 - 15
PROGRESSIVA	244.25
A RILEVATO	m ² 5.72
MG MISTO GRANULARE	m ² 2.87



PROGRESSIVE TERRENO	-10.00	-2.48	0.51	1.79	7.22	10.00
PARZIALI TERRENO	7.52	2.99	1.28	5.43	2.78	
QUOTE TERRENO	65.42	65.42	65.41	65.41	65.40	65.42
PROGRESSIVE PROGETTO		-3.17	4.00	4.52	6.36	
PARZIALI PROGETTO		7.17	0.52	1.84		
QUOTE PROGETTO		66.78	66.64	66.63	65.40	