

## CALCESTRUZZI

### MAGRONE DI PULIZIA E LIVELLAMENTO (Voci di elenco prezzi B.03.025.a)

- Classe di resistenza: C12/15
- Contenuto min. cemento: 150 kg/mc
- Classe di esposizione: X0

### CIABATTA DI FONDAZIONE (Voci di elenco prezzi B.03.031.b)

- Classe di resistenza: C28/35
- Classe di esposizione: XC2
- Classe di consistenza: SLUMP = S4
- Rapporto a/c massimo: 0,60
- Diametro max aggregato: 30 mm
- Contenuto min. cemento: 300 kg/mc

### PARETI IN ELEVAZIONE E SOLETTA SUPERIORE (Voci di elenco prezzi B.03.035.b)

- Classe di resistenza: C28/35
- Classe di esposizione: XC2
- Classe di consistenza: SLUMP = S4
- Rapporto a/c massimo: 0,60
- Diametro max aggregato: 30 mm
- Contenuto min. cemento: 300 kg/mc

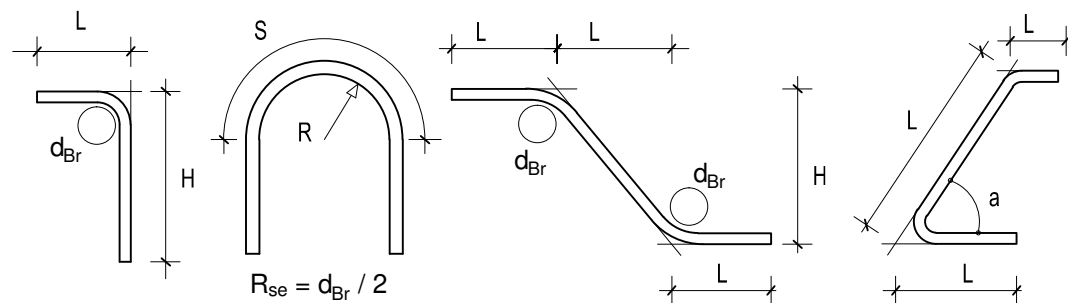
## ARMATURE PER C.A

### ACCIAIO PER ARMATURE LENTE

- B450C controllato in stabilimento e saldabile per barre (voce di elenco prezzi B.05.030)
- B450A controllato in stabilimento e saldabile per rete elettrosaldata (voce di elenco prezzi B.05.050.a)

## LEGENDA MISURE BARRE ARMATURA LENTA

Le indicazioni di seguito riportate rispettano i requisiti della Tab. 11.3.Ib del D.M. 14/01/2008.



- Barra  $\varnothing < 12$  -->  $d_{Br} = 4\varnothing$
- Barra  $12 \leq \varnothing \leq 16$  -->  $d_{Br} = 5\varnothing$
- Barra  $16 < \varnothing \leq 25$  -->  $d_{Br} = 8\varnothing$
- Barra  $25 < \varnothing \leq 40$  -->  $d_{Br} = 10\varnothing$



ANAS S.p.A.

Direzione Progettazione e Realizzazione Lavori

# S.S. N. 9 "VIA EMILIA" VARIANTE DI CASALPUSTERLENGO ED ELIMINAZIONE PASSAGGIO A LIVELLO SULLA S.P. EX S.S. N.234

## PROGETTO ESECUTIVO

 Ing. Renato Vaira (Ordine degli Ingg. di Torino e Provincia n° 4663 W)	ING. RENATO DEL PRETE Ing. Renato Del Prete Ordine degli Ingg. di Bari e provincia n° 5073	DOTT. GEOL. DANILO GALLO Dott. Geol. Danilo Gallo Ordine dei Geologi della Regione Puglia n° 588	INTEGRAZIONE PRESTAZIONI	PROGETTISTA
			Ing. Renato Del Prete	Ing. Valerio Bajetti (I.T. S.r.l.)
 Ing. Valerio Bajetti Ordine degli Ingg. di Roma e provincia n° A-26211	SETAC Srl Servizi & Engineering Trasporti Ambiente Costruzioni Prof. Ing. Luigi Monterisi Ordine degli Ingg. di Bari e provincia n° 1771	 E&G Engineering & Graphics S.r.l. Ing. Gabriele Incecchi Ordine degli Ingg. di Roma e provincia n° A-12102	PROGETTAZIONE STRADALE	PROGETTAZIONE IDRAULICA
			Ing. Gaetano Ranieri (Ga&M S.r.l.)	Ing. Fabrizio Bajetti (I.T. S.r.l.)
 Prof. Ing. Matteo Ranieri Ordine degli Ingg. di Bari e provincia n° 1137	ECOPLAN Arch. Nicoletta Frattini Ordine degli Arch. di Torino e provincia n° A-8433	ARKE' INGEGNERIA s.r.l. Ing. Gioacchino Angarano Ordine degli Ingg. di Bari e provincia n° 5970	PROGETTAZIONE OPERE D'ARTE MAGGIORI	PROGETTAZIONE OPERE D'ARTE MINORI
			Ing. Renato Vaira (Studio Corona S.r.l.)	Ing. Nicola Ligas (I.T. S.r.l.)
			COMPUTI	CANTIERISTICA
			Ing. Valerio Bajetti (I.T. S.r.l.)	Ing. Gaetano Ranieri (Ga&M S.r.l.)
			GEOLOGIA	GEOTECNICA
			Dott. Danilo Gallo	Ing. Gianfranco Sodero (Studio Corona S.r.l.)
			AMBIENTE	SICUREZZA
			Dott. Emilio Macchi (ECOPLAN S.r.l.)	Ing. Gaetano Ranieri (Ga&M S.r.l.)
VISTO: IL RESPONSABILE DEL PROCEDIMENTO	IL RESPONSABILE DELLA INTEGRAZIONE DELLE PRESTAZIONI SPECIALISTICHE	PROGETTISTA	GEOLOGO	IL COORDINATORE DELLA SICUREZZA IN FASE DI PROGETTAZIONE
Dott. Ing. Fabrizio CARDONE	Ing. Renato DEL PRETE	Ing. Valerio BAJETTI	Dott. Danilo GALLO	Ing. Gaetano RANIERI

EB37

## E - MITIGAZIONE AMBIENTALE

EB - SCHERMATURE ACUSTICHE

TABELLA MATERIALE

CODICE PROGETTO		NOME FILE		REVISIONE	SCALA:
PROGETTO	LIV. PROG.	N. PROG.	EB37-T00IA01AMBSC01_B.dwg		
COMI	E	1701	CODICE ELAB. T00IA01AMBSC01	B	VARIE
D					
C					
B	EMISSIONE A SEGUITO ISTRUTTORIA	GIUGNO 2018	ING. GIUSEPPE CRISA'	PROF. ING. LUIGI MONTERISI	ING. VALERIO BAJETTI
A	EMISSIONE	DICEMBRE 2017	ING. GIUSEPPE CRISA'	PROF. ING. LUIGI MONTERISI	ING. VALERIO BAJETTI
REV.	DESCRIZIONE	DATA	REDATTO	VERIFICATO	APPROVATO