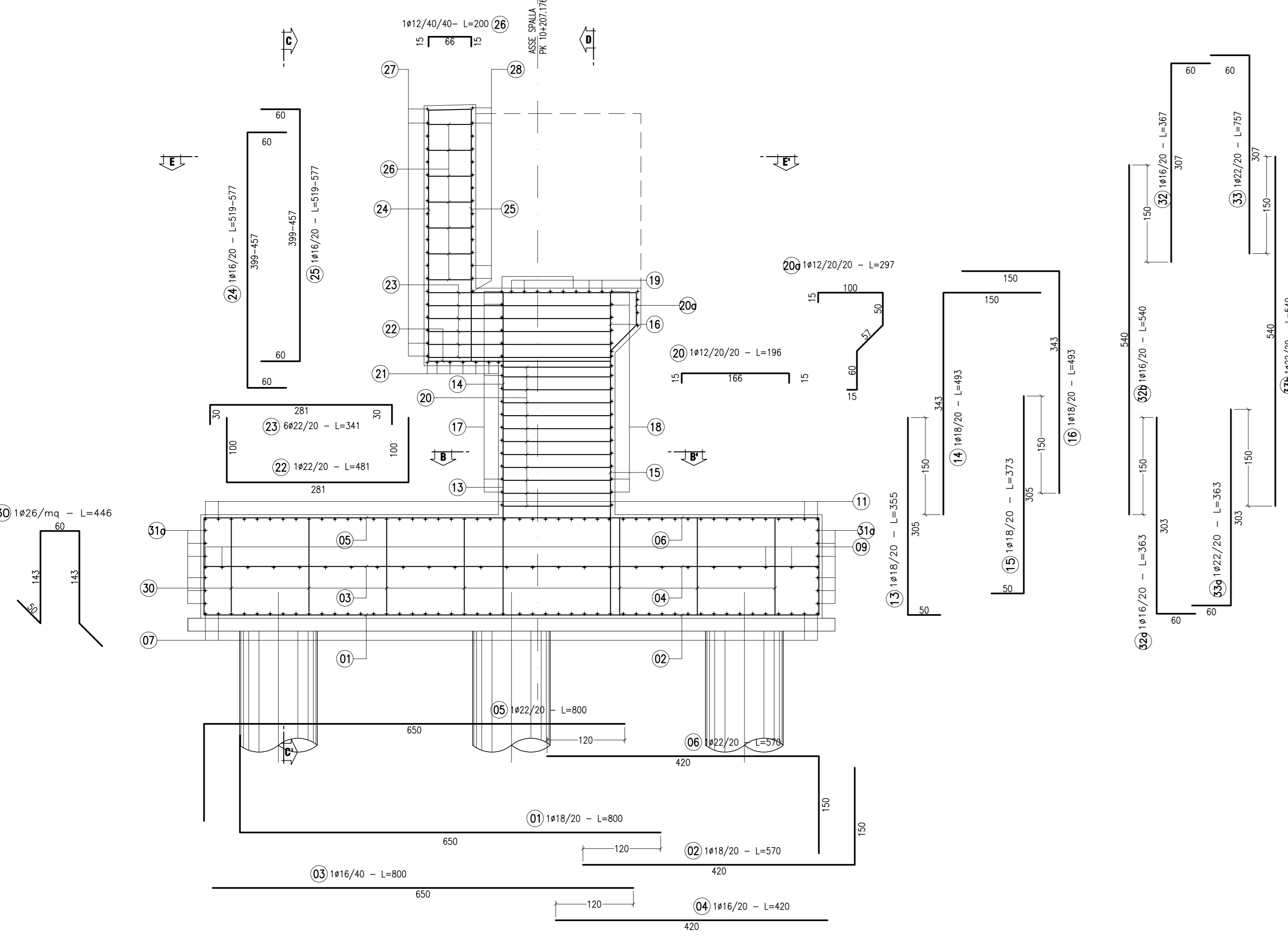
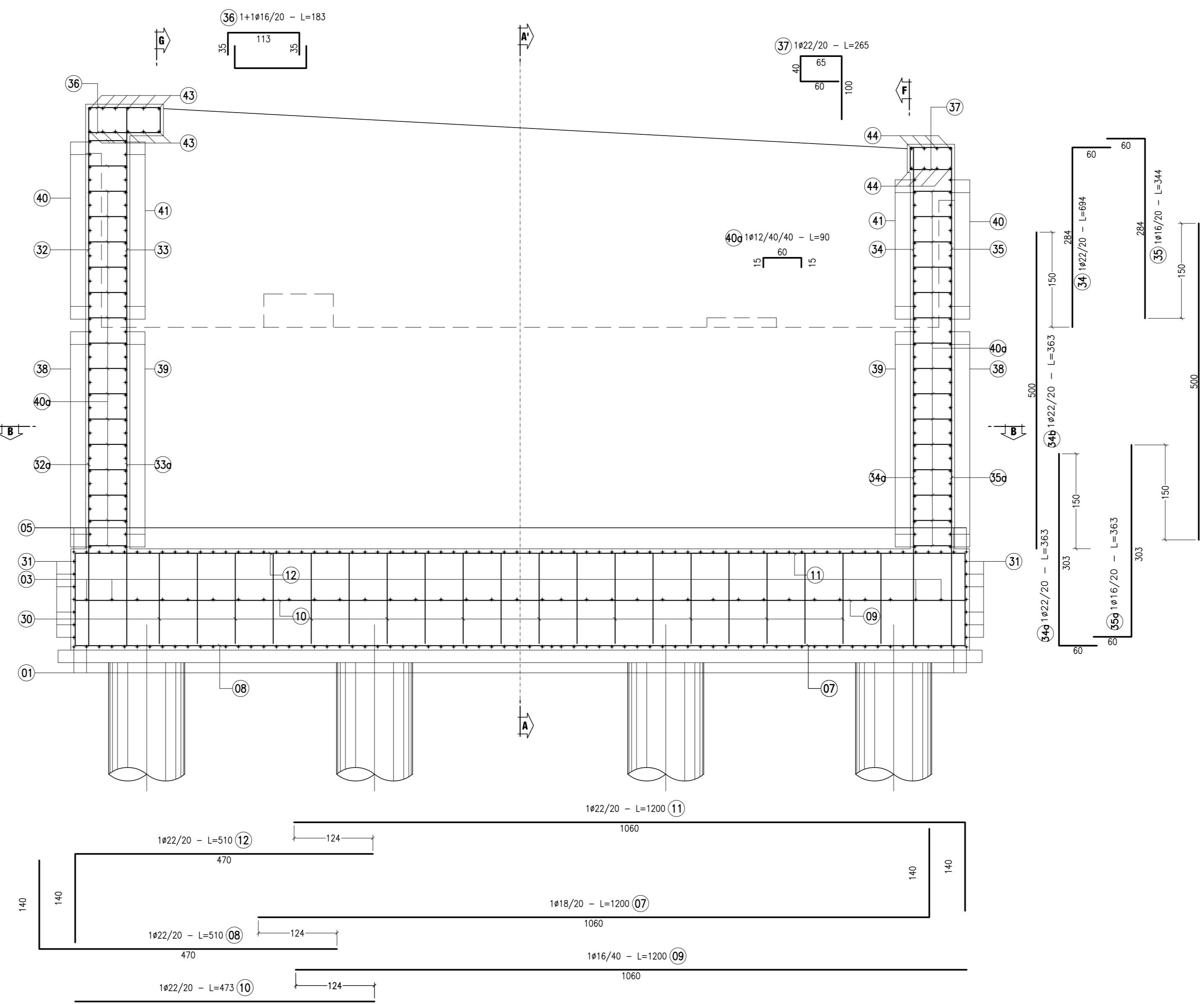
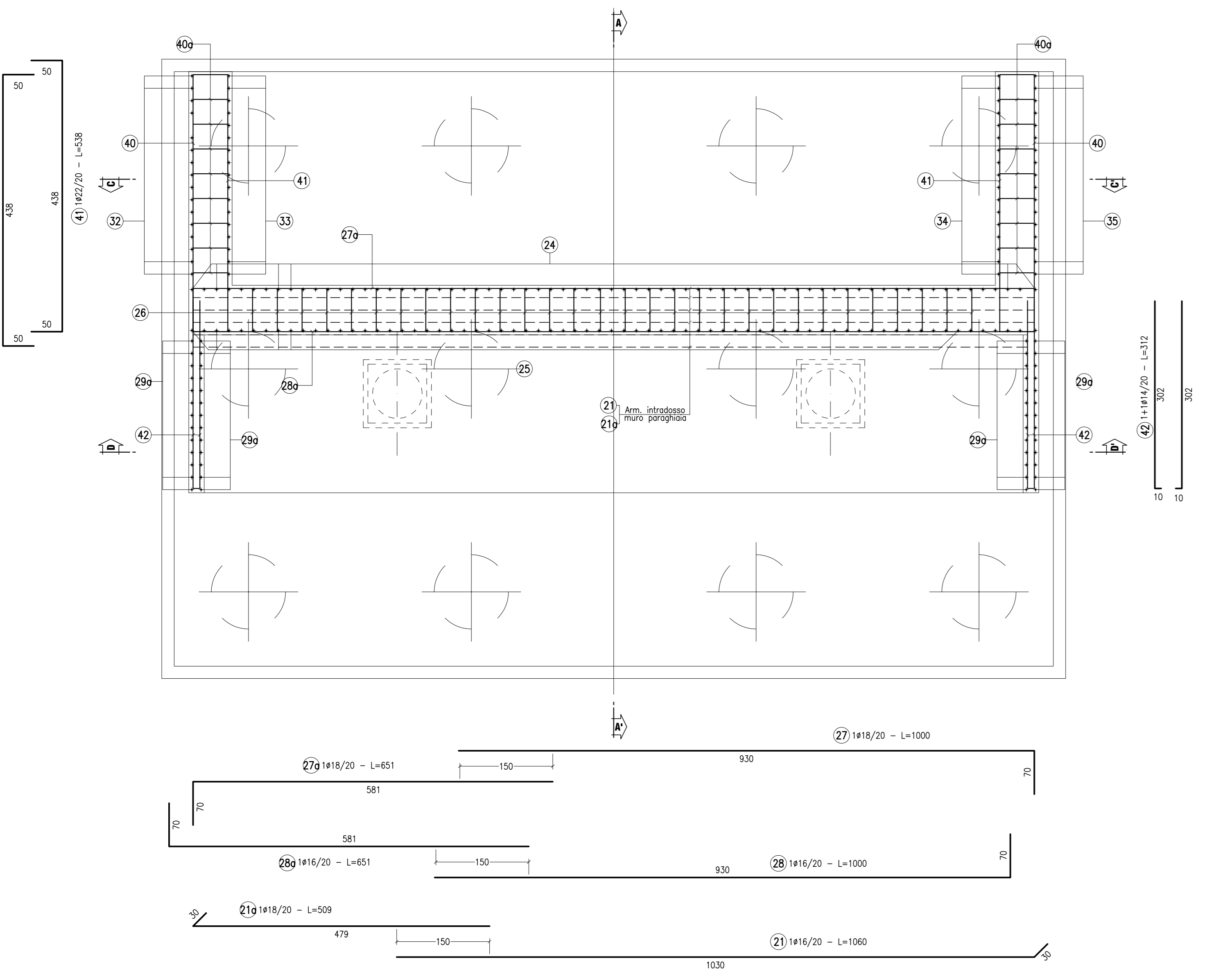


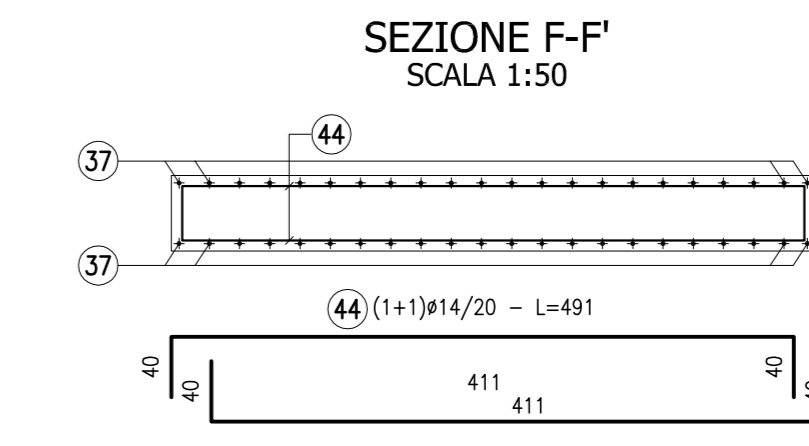
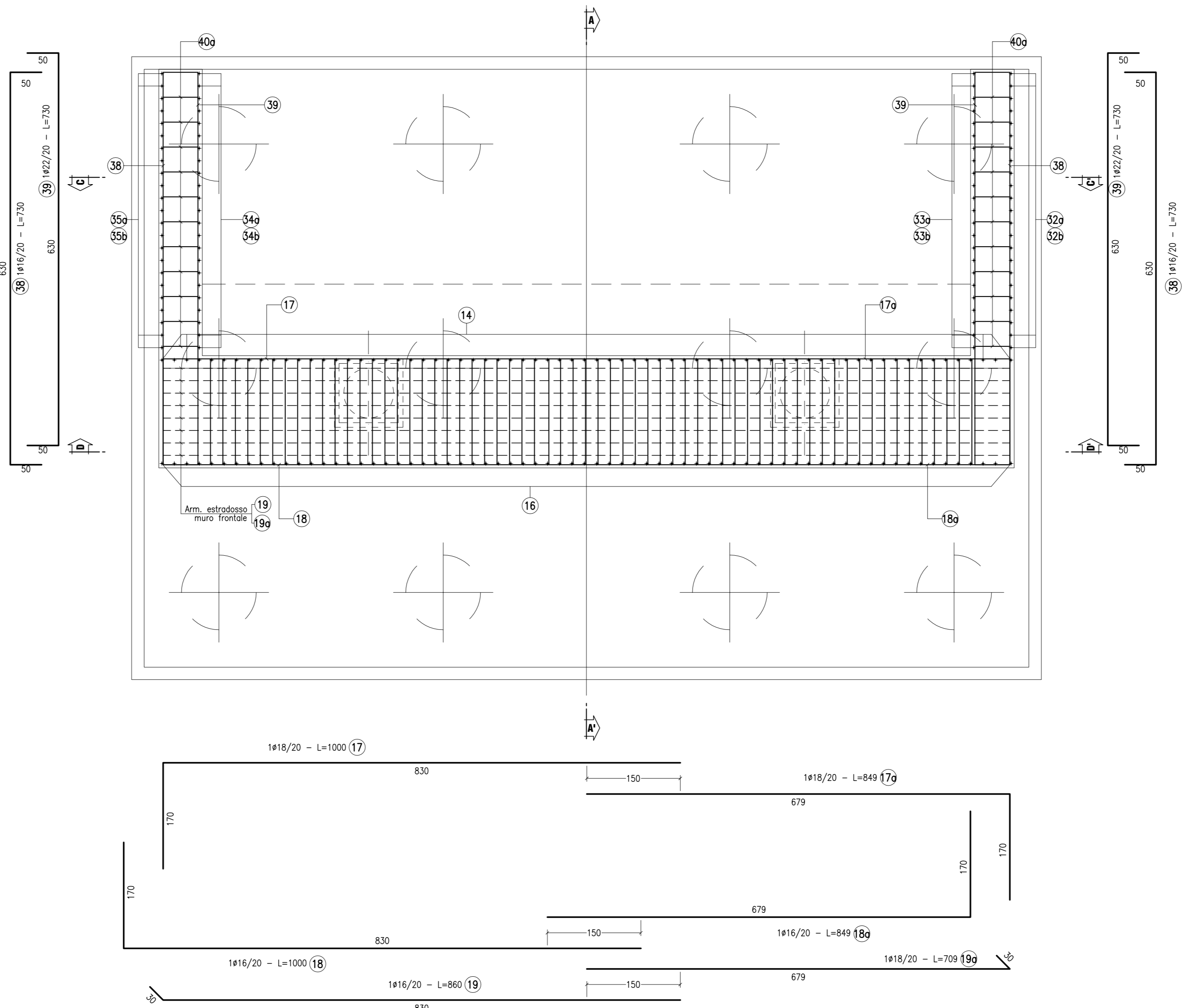
ARMATURA SPALLA SpA (Carreggiata DX)
SEZIONE A-A'
SCALA 1:50



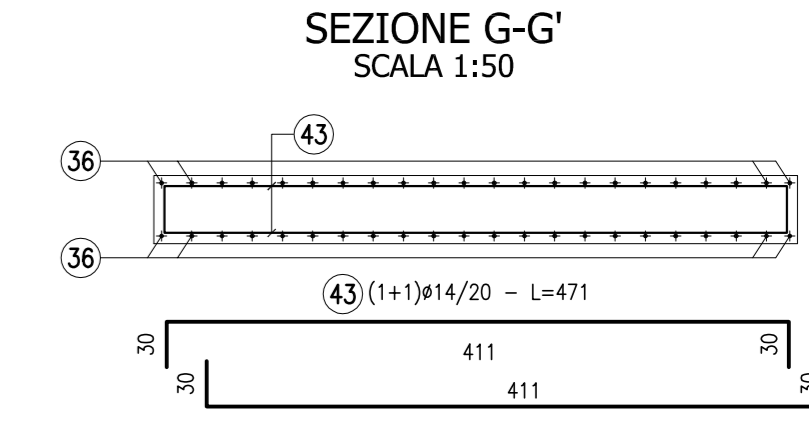
ARMATURA SPALLA SpA (Carreggiata DX)
SEZIONE E-E'
SCALA 1:50



ARMATURA SPALLA "SpA-Dx"
SEZIONE B-B'
SCALA 1:50

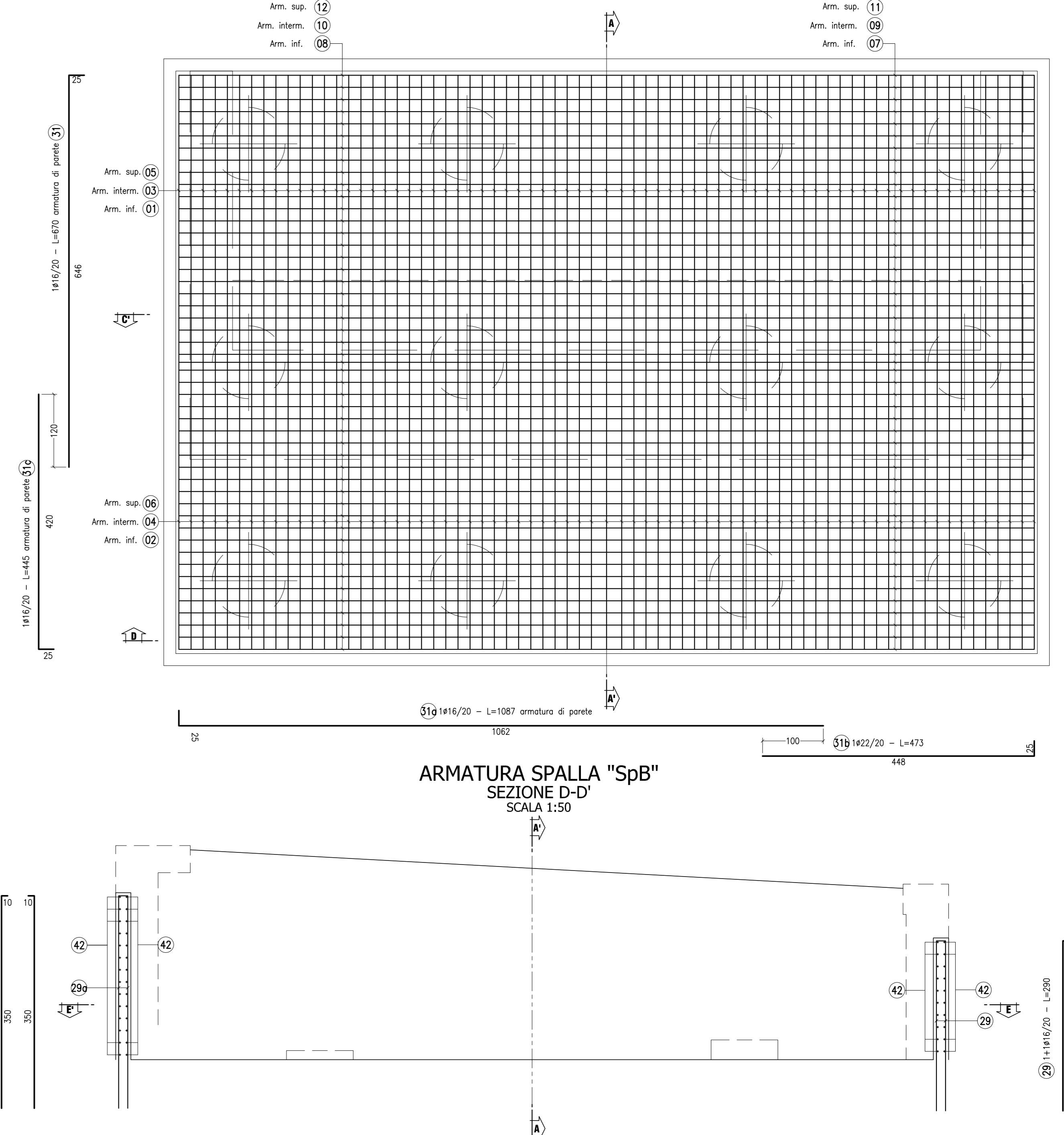


SEZIONE F-F'
SCALA 1:50

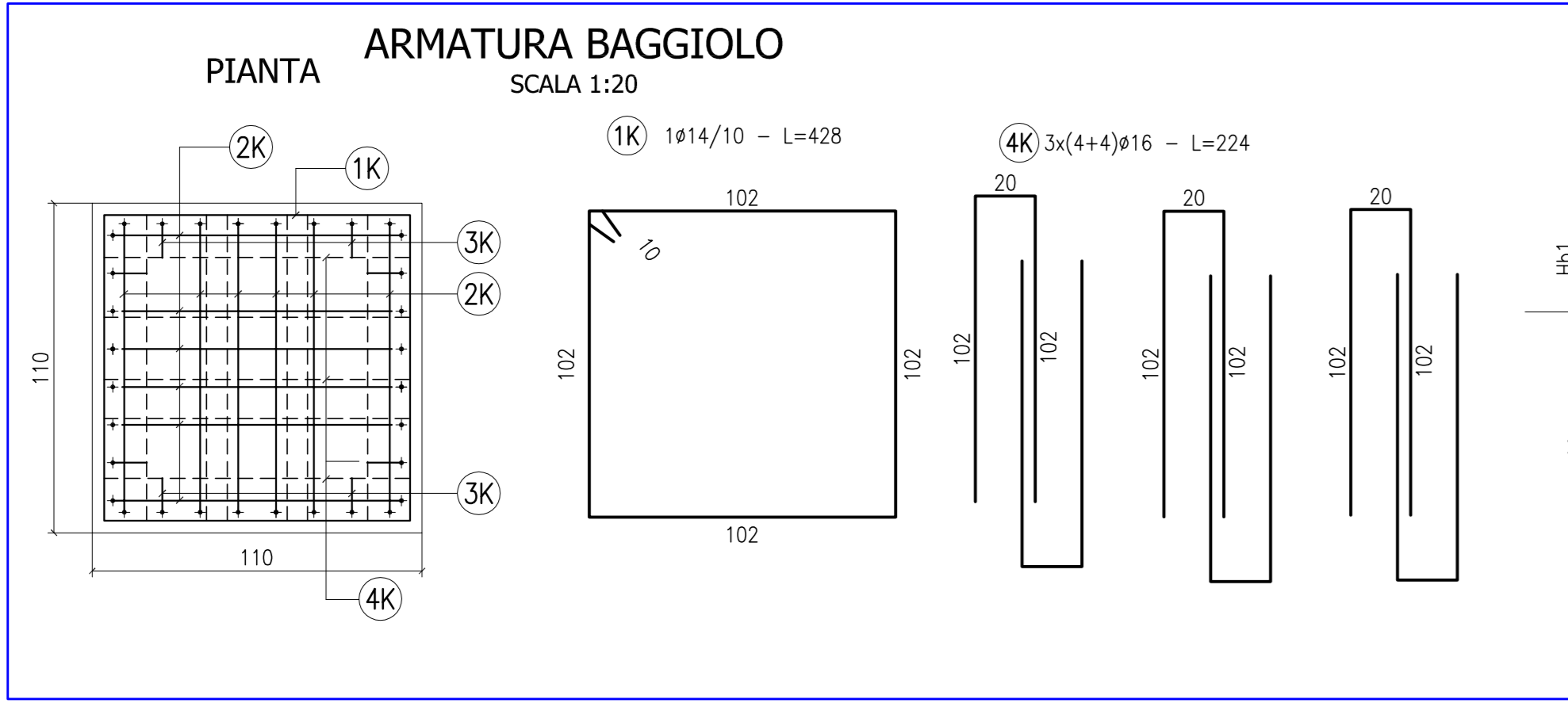
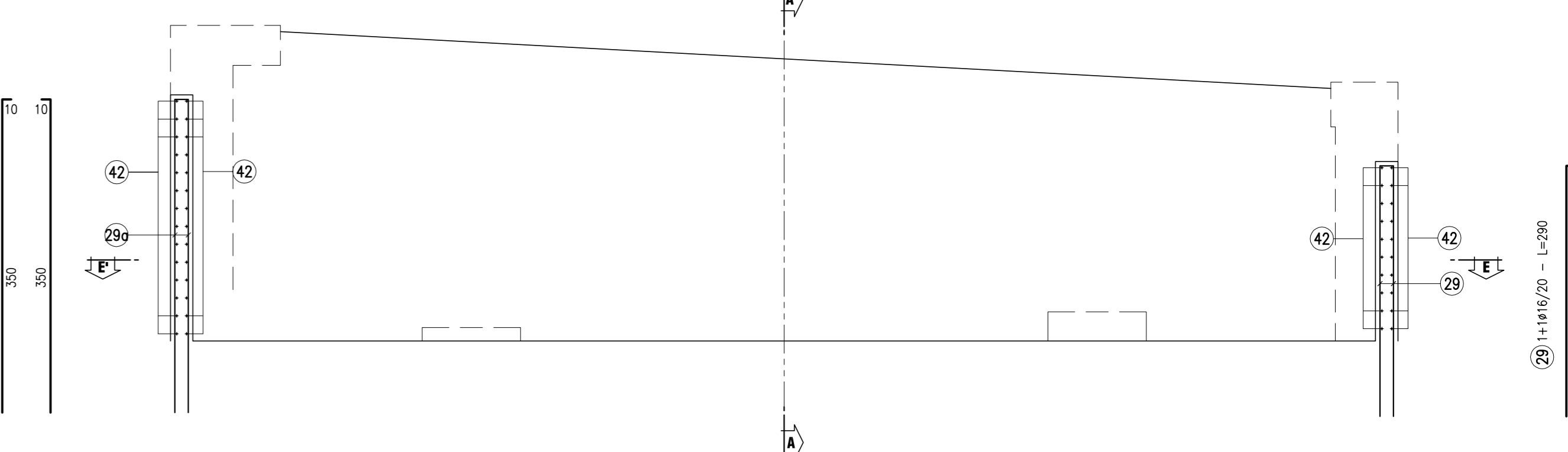


SEZIONE G-G'
SCALA 1:50

ARMATURA SPALLA SpA (Carreggiata DX)
PIANTA FONDAZIONE
SCALA 1:50



ARMATURA SPALLA "SpB"
SEZIONE D-D'
SCALA 1:50



SEZIONE I-1

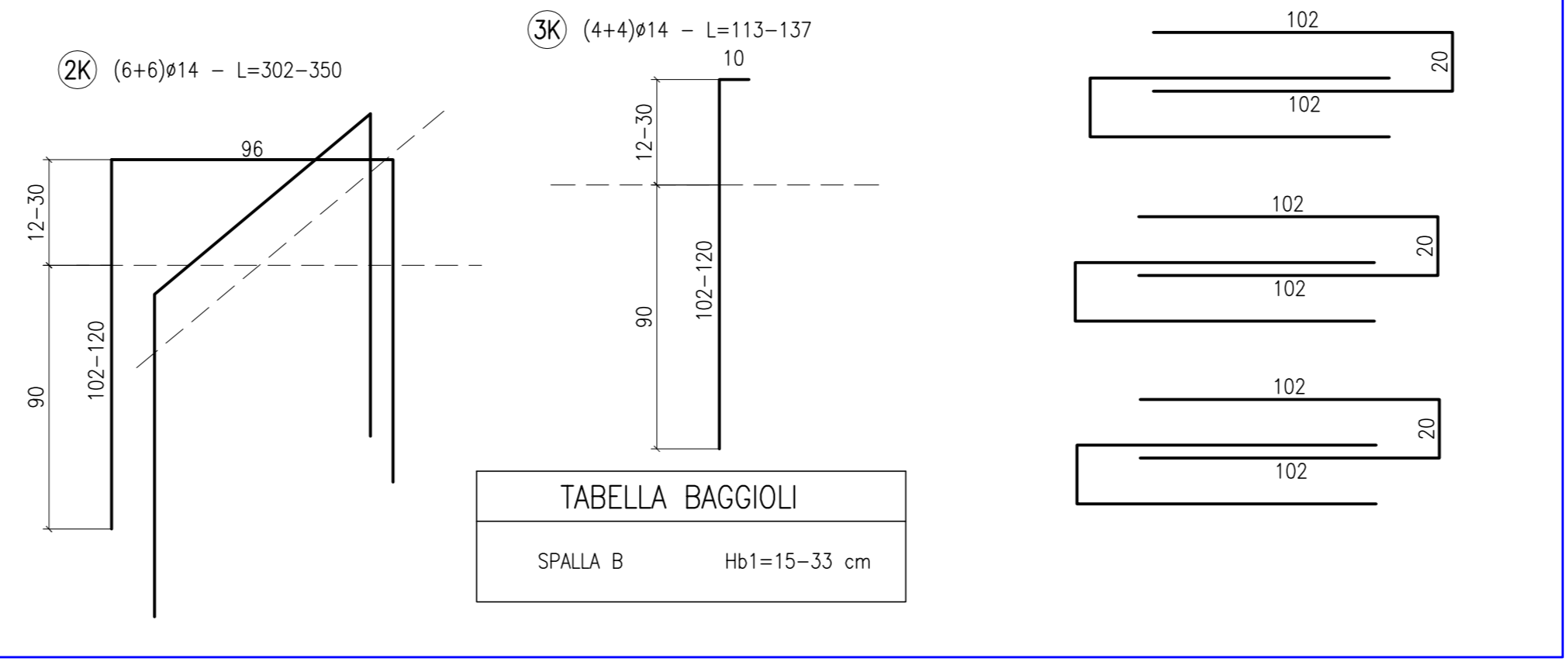
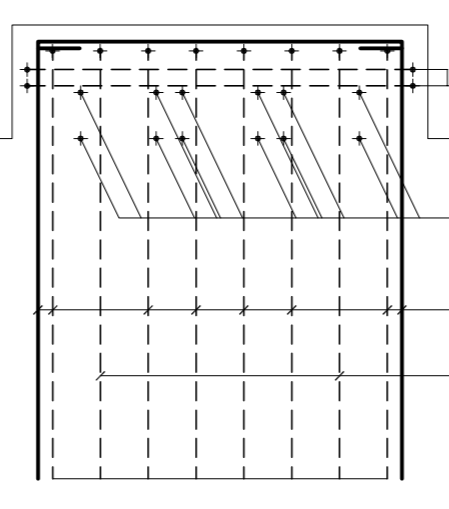


TABELLA BAGGIOLI
SPALLA B Hb1=15-33 cm

CONGLOMERATO CEMENTIZIO ORDINARIO

Elemento Strutturale	Copertura minimo (cm)	Classi di resistenza (MPa)	Classi di esposizione	Classi di consistenza
CLS DI PULIZIA E LIVELLAMENTO	-	C12/15	-	-
PAZI	5.0	C32/40	XA2	S3 - S4
ZATTERE DI PILE E SPALLE	3.5	C32/40	XA2	S3 - S4
ELEVAZIONE SPALLE	3.5	C25/30	XF2	S3 - S4
ELEVAZIONE PILE E PULVINI	3.5	C25/30	XF2	S3 - S4
BAGGIOLI	3.0	C35/45	XF2	S4
SOLETTA IMPALCATO	3.0	C32/40	XC4	S4
CORRIDI E MARCIAPIEDI	3.0	C32/40	XF2	S4
PREDALLES	3.0	C32/40	XC4	S4
VELETTE	3.0	C32/40	XF4	S4

CONGLOMERATO CEMENTIZIO PER TRAVI PREFABBRICATE IN C.A.P.

Trave C.A.P.	Copertura minimo (cm)	Classi di resistenza (MPa)	Rckj (MPa)	Classi di esposizione	Classi di consistenza
TRAVE C.A.P.	3.0	C45/55	45.0	XC4	S4

ARMATURE PER C.A.

ACCIAIO AD AGERENZA MIGLIORATA CONTROLLATO IN STABILIMENTO AVENTE LE SEGUENTI CARATTERISTICHE:

- B450C
- $f_y/f_{yk} \leq 1.35$
- $(f_t/f_{tk})_{medio} \geq 1.15$

f_y = Singolo valore tensione di snervamento
 f_{tk} = Valore caratteristico di fessurazione
 f_t = Singolo valore tensione di rottura

ACCIAIO ARMONICO PER C.A.P.

ACCIAIO TREFOLI DI PRECOMPRESSIONE 6/10" STANDARD:

- f_{ak} = 1860 MPa (Tensione caratteristica di rottura)
- f_{ak} = 1670 MPa (Tensione caratteristica all'1% di deform. tot.)
- A_n = 139 mmq (Area sezione nominale trefolo)

ANAS S.p.A.
DIREZIONE CENTRALE PROGRAMMAZIONE PROGETTAZIONE

PA 12/09
CORRIDOIO PLURIMODALE TIRRENICO - NORD EUROPA
ITINERARIO AGRIGENTO - CALTANISSETTA - A19
S.S. N° 640 "DI PORTO EMPEDOCLE"
AMMODERNAMENTO E ADEGUAMENTO ALLA CAT. B DEL D.M. 5.11.2001
Dal km 44+000 allo svincolo con l'A19

PROGETTO ESECUTIVO

Contrattante Generale: **Empedocle S.p.A.**

OPERE D'ARTE MAGGIORI VIADOTTI
Viadotto Arenella III
Carpenteria Spalla SB carreggiata DX

Codice Unico Progetto (CUP): F91B09000070001
Codice Elaborato: PA12_09 - E 1 5 7 V I 2 1 4 V I 1 4 B B B 0 7 0 C
F: FASOLO, M. LITI, P. PAGLINI
E: EMISIONE
D: REDATTO, VERIFICATO, APPROVATO, AUTORIZZATO
C: Settembre 2011, Aggiornamento Progettuale
A: Aprile 2011, Revisione a seguito di incontri con il Committente

Il Progettista: **ING. LUCA MARINO**
Il Consulente Specialista: **DTI ITALIA S.p.A.**
Il Geologo: **DR. ING. D'ANGELO MAURIZIO**
Il Coordinatore per la sicurezza in fase di progetto: **DR. ING. MASSIMO VENTURA**
Il Direttore dei lavori: **DR. ING. PEPPIRO MARINO**