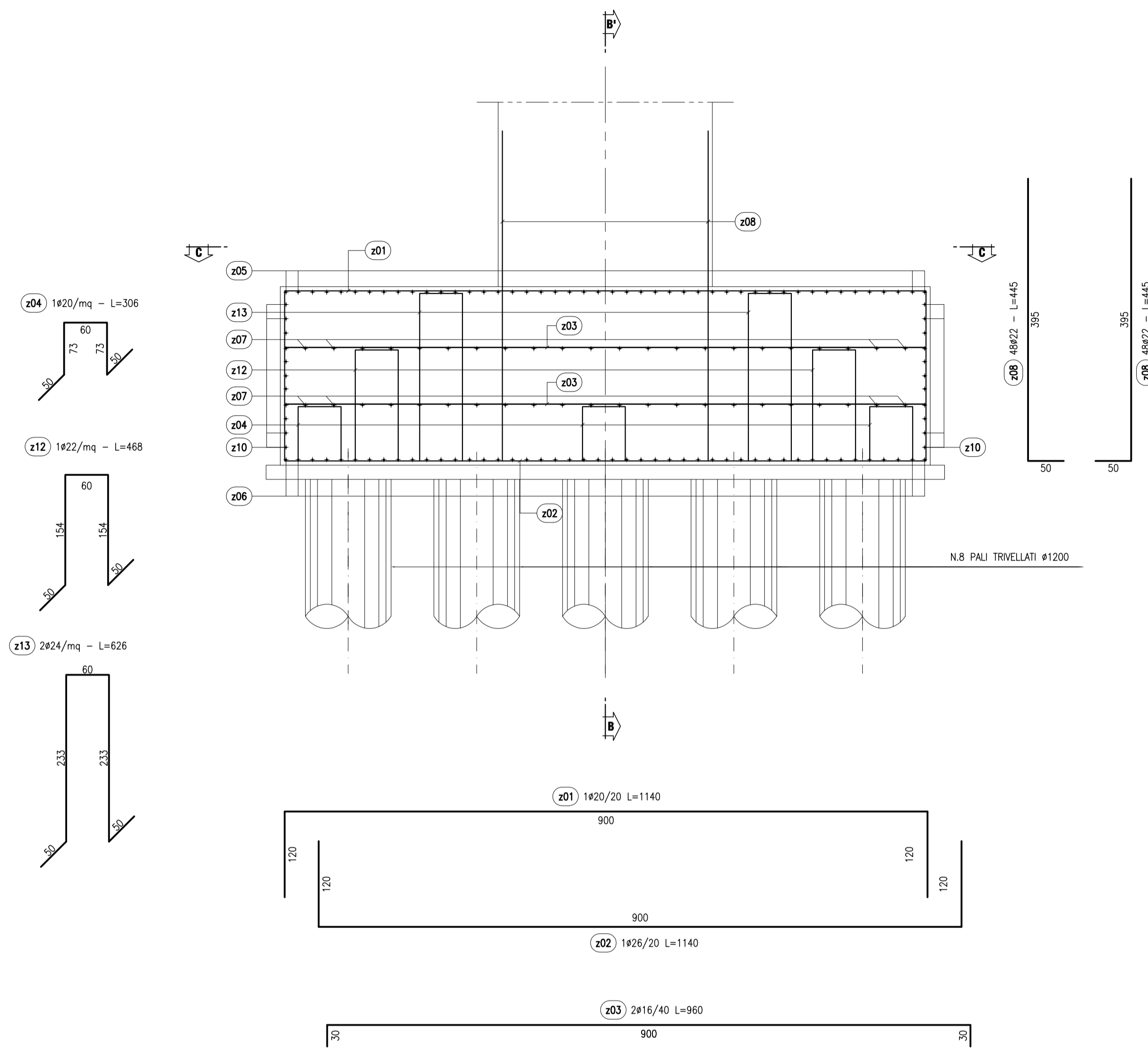
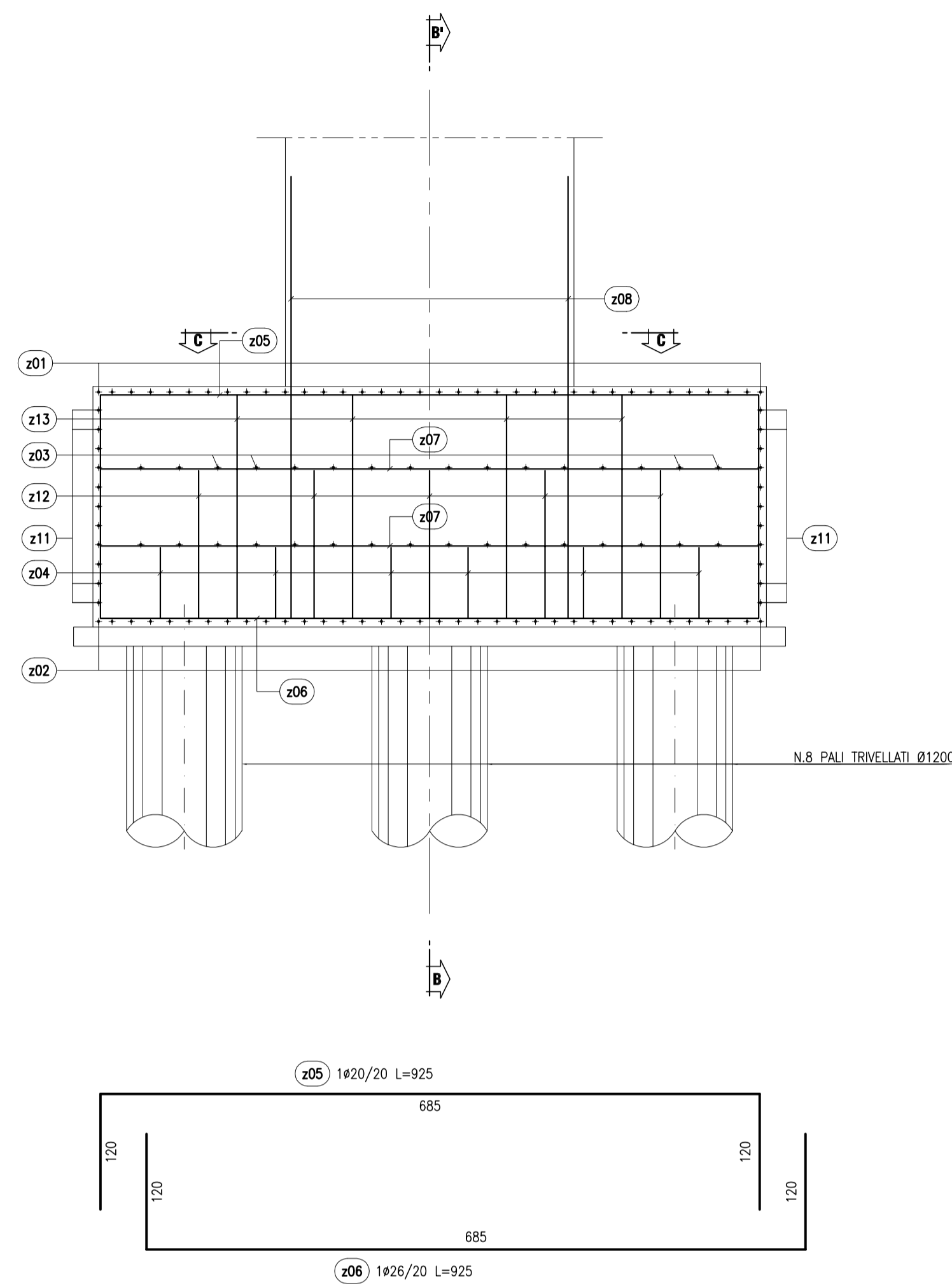


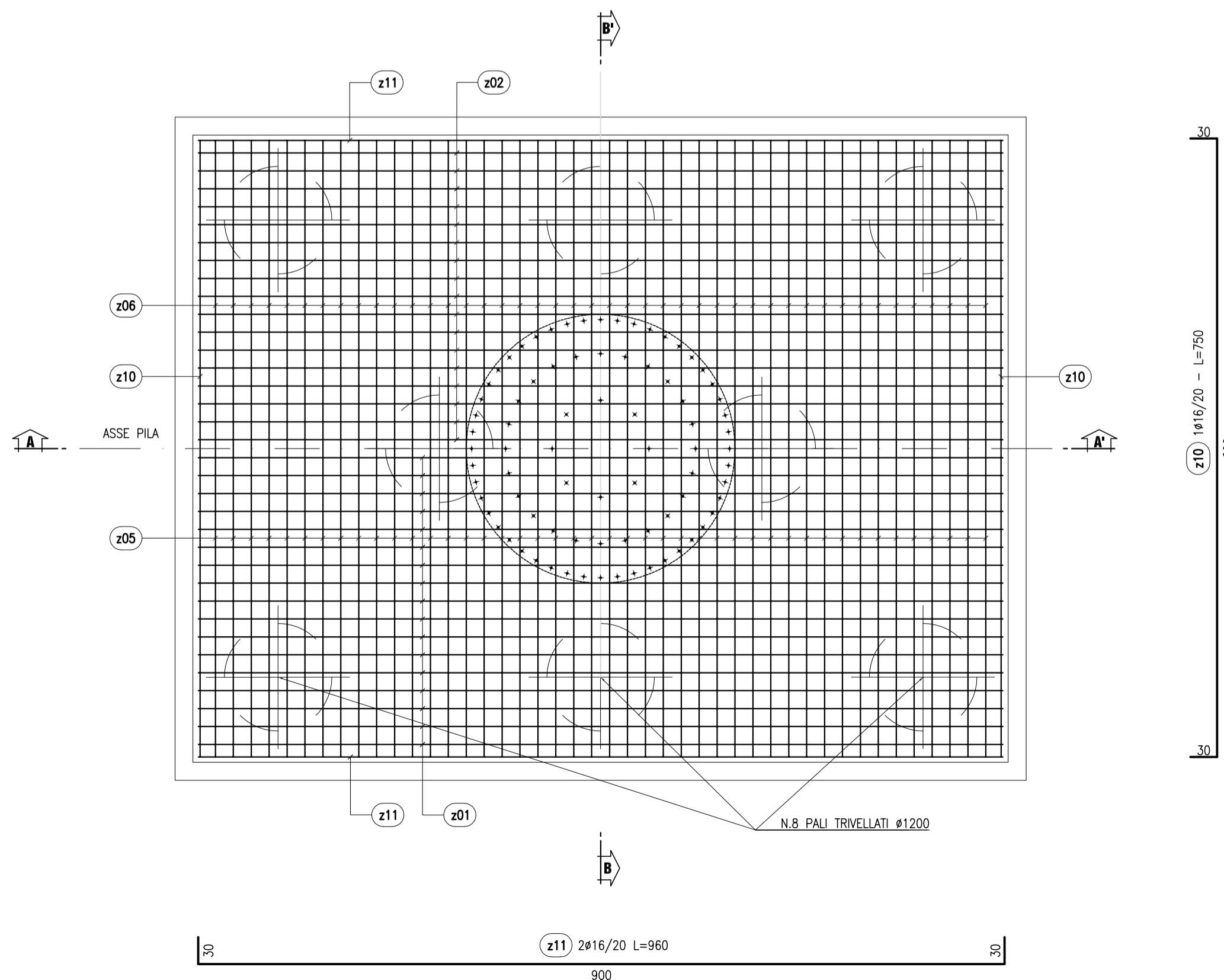
SEZIONE A-A'
ARMATURA
SCALA 1:50



SEZIONE B-B'
ARMATURA
SCALA 1:50



SEZIONE C-C'
ARMATURA
SCALA 1:50



CONGLOMERATO CEMENTIZIO ORDINARIO

Elemento Strutturale	Copriferro minimo (cm)	Classi di resistenza (MPa)	Classi di esposizione	Classi di consistenza
CLS DI PULIZIA E LIVELLAMENTO	-	C12/15	-	-
PALI	5.0	C32/40	XA2	S3 - S4
ZATTERE DI PILE E SPALLE	3.5	C32/40	XA2	S3 - S4
ELEVAZIONE SPALLE	3.5	C25/30	XF2	S3 - S4
ELEVAZIONE PILE E PULVINI	3.5	C25/30	XF2	S3 - S4
BAGGIOLI	3.0	C35/45	XF2	S4
SOLETTA IMPALCATO	3.0	C32/40	XC4	S4
CORDOLI E MARCIAPIEDI	3.0	C32/40	XF2	S4
PREDALLES	3.0	C32/40	XC4	S4
VELETTE	3.0	C32/40	XF4	S4

CONGLOMERATO CEMENTIZIO PER TRAVI PREFABBRICATE IN C.A.P.

Elemento Strutturale	Copriferro minimo (cm)	Classi di resistenza (MPa)	Rckj (MPa)	Classi di esposizione	Classi di consistenza
TRAVE C.A.P.	3.0	C45/55	45.0	XC4	S4

ARMATURE PER C.A.

ACCIAIO AD ADERENZA MIGLIORATA CONTROLLATO IN STABILIMENTO AVENTE LE SEGUENTI CARATTERISTICHE:

- B450C
- $f_y/f_{yk} \leq 1.35$
- (f_t/f_y) medio ≥ 1.15

f_y = Singolo valore tensione di snervamento
 f_{yk} = Valore caratteristico di riferimento
 f_t = Singolo valore tensione di rottura

ACCIAIO ARMONICO PER C.A.P.

ACCIAIO TREFOLI DI PRECOMPRESSIONE 6/10" STANDARD:

- $f_{yk} = 1860$ MPa (Tensione caratteristica di rottura)
- $f_{tk} = 1670$ MPa (Tensione caratteristica all'1% di deform. tot.)
- $A_p = 139$ mmq (Area sezione nominale trefolo)

CONGLOMERATO CEMENTIZIO ORDINARIO

Elemento Strutturale	Copriferro minimo (cm)	Classi di resistenza (MPa)	Classi di esposizione	Classi di consistenza
CLS DI PULIZIA E LIVELLAMENTO	-	C12/15	-	-
PALI	5.0	C32/40	XA2	S3 - S4
ZATTERE DI PILE E SPALLE	3.5	C32/40	XA2	S3 - S4
ELEVAZIONE SPALLE	3.5	C25/30	XF2	S3 - S4
ELEVAZIONE PILE E PULVINI	3.5	C25/30	XF2	S3 - S4
BAGGIOLI	3.0	C35/45	XF2	S4
SOLETTA IMPALCATO	3.0	C32/40	XC4	S4
CORDOLI E MARCIAPIEDI	3.0	C32/40	XF2	S4
PREDALLES	3.0	C32/40	XC4	S4
VELETTE	3.0	C32/40	XF4	S4

CONGLOMERATO CEMENTIZIO PER TRAVI PREFABBRICATE IN C.A.P.

Elemento Strutturale	Copriferro minimo (cm)	Classi di resistenza (MPa)	Rckj (MPa)	Classi di esposizione	Classi di consistenza
TRAVE C.A.P.	3.0	C45/55	45.0	XC4	S4

ARMATURE PER C.A.

ACCIAIO AD ADERENZA MIGLIORATA CONTROLLATO IN STABILIMENTO AVENTE LE SEGUENTI CARATTERISTICHE:

- B450C
- $f_y/f_{yk} \leq 1.35$
- (f_t/f_y) medio ≥ 1.15

f_y = Singolo valore tensione di snervamento
 f_{yk} = Valore caratteristico di riferimento
 f_t = Singolo valore tensione di rottura

ACCIAIO ARMONICO PER C.A.P.

ACCIAIO TREFOLI DI PRECOMPRESSIONE 6/10" STANDARD:

- $f_{yk} = 1860$ MPa (Tensione caratteristica di rottura)
- $f_{tk} = 1670$ MPa (Tensione caratteristica all'1% di deform. tot.)
- $A_p = 139$ mmq (Area sezione nominale trefolo)

ANAS S.p.A.
DIREZIONE CENTRALE PROGRAMMAZIONE PROGETTAZIONE

PA 12/09
CORRIDOIO PLURIMODALE TIRRENICO - NORD EUROPA
ITINERARIO AGRIGENTO - CALTANISSETTA - A19
S.S. N° 640 "DI PORTO EMPEDOCLE"
AMMODERNAMENTO E ADEGUAMENTO ALLA CAT. B DEL D.M. 5.11.2001
Dal km 44+000 allo svincolo con l'A19

PROGETTO ESECUTIVO

Contraente Generale: **Empedocle S.p.A.**

OPERE D'ARTE MAGGIORI VIADOTTI
Viadotto Arenella III
Armatura pile tipo A - Fondazioni

Codice Unico Progetto (CUP) : F91B0900070001
Codice Elaborato: PA12_09 - E 1 5 7 V I 2 1 4 V I 1 4 C B B 0 7 1 C
Scale: 1:50

REV.	DATA	DESCRIZIONE	REDATTO	VERIFICATO	APPROVATO	AUTORIZZATO
C	Settembre 2011	Aggiornamento Progettuale	T. FASOLO	F. NIGRELLI	M. LITI	P. PAGLINI
B	Luglio 2011	Revisione a seguito di incontri con il Committente	T. FASOLO	F. NIGRELLI	M. LITI	P. PAGLINI
A	Aprile 2011	EMISSIONE	T. FASOLO	F. NIGRELLI	M. LITI	P. PAGLINI

Responsabile del procedimento: Ing. MAURIZIO ARAMINI

Il Progettista: **ING. GIANNI LUCA MARCHINI**
ORDINE DEGLI INGEGNERI DI FIRENZE N° 4533

Il Consulente Specialist: **3TI ITALIA S.p.A.**
DIRETTORE TECNICO
Ing. Stefano Luca Prosseri
Ordine degli Ingegneri Provincia di Roma n. 20809

Il Geologo: **ORDINE REGIONALE DEI GEOTECNICI**
Dott. Geol. D'ANGELO MAURIZIO N. 1607

Il Coordinatore per la sicurezza in fase di progetto: **DOTT. ING. PEPPINO SATTORI**
ORDINE INGEGNERI ROMA N° 14447

Il Direttore dei lavori: **DOTT. ING. PEPPINO MARCHIO**
ORDINE INGEGNERI ROMA N° 14447