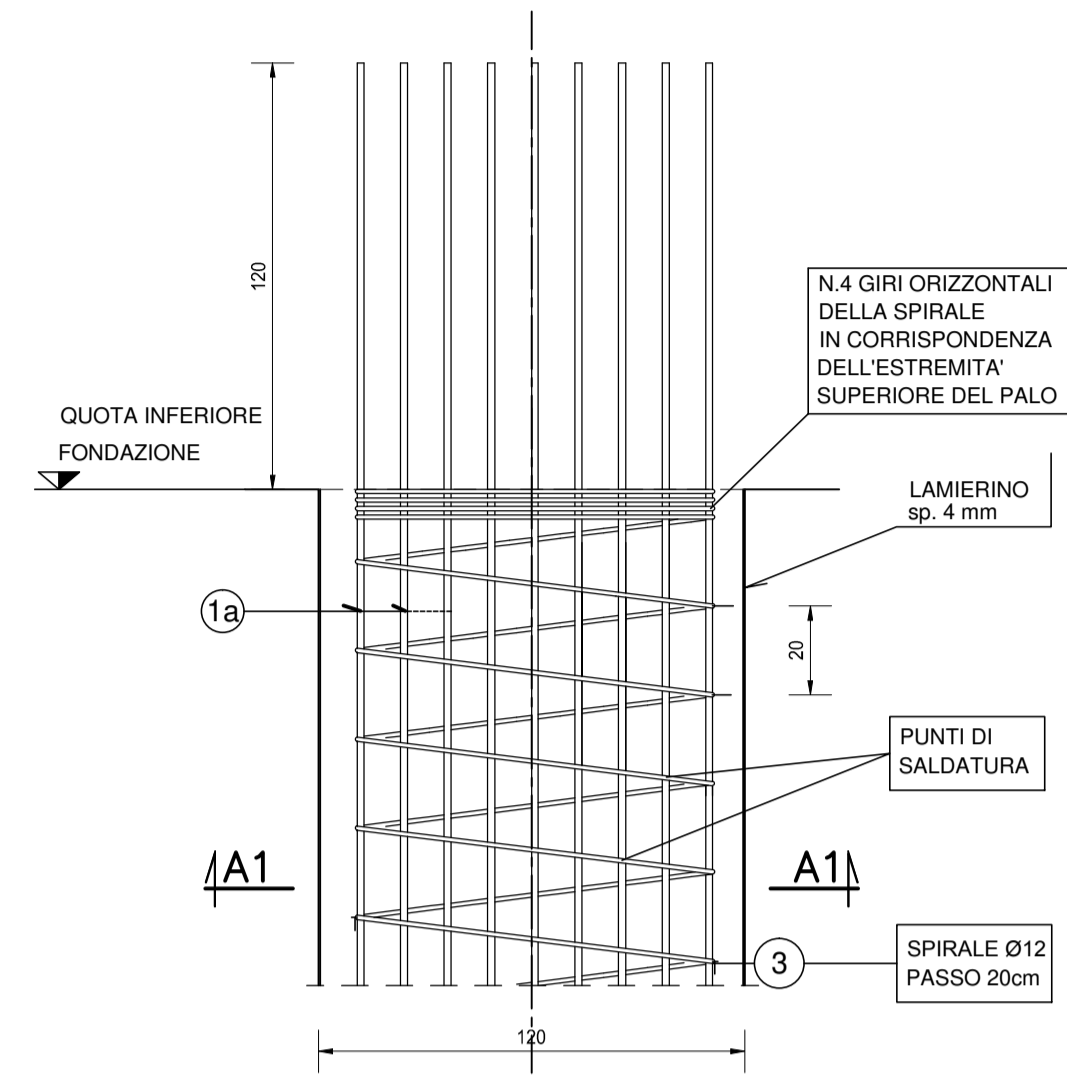
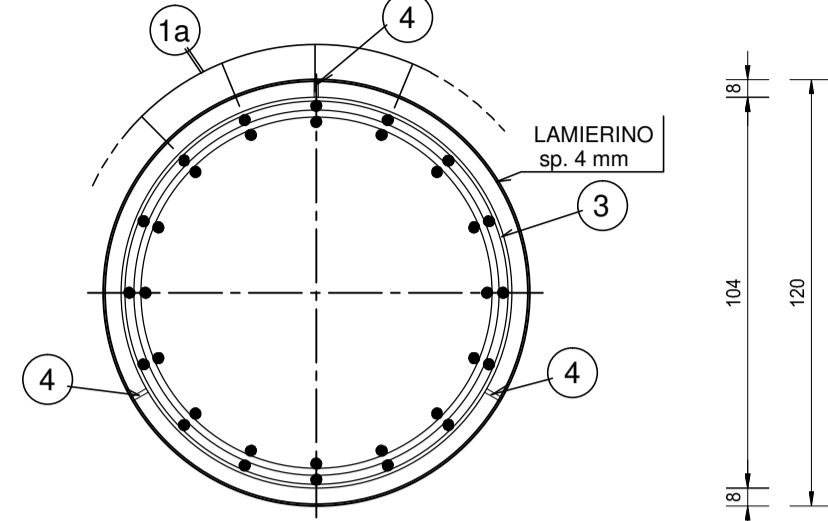


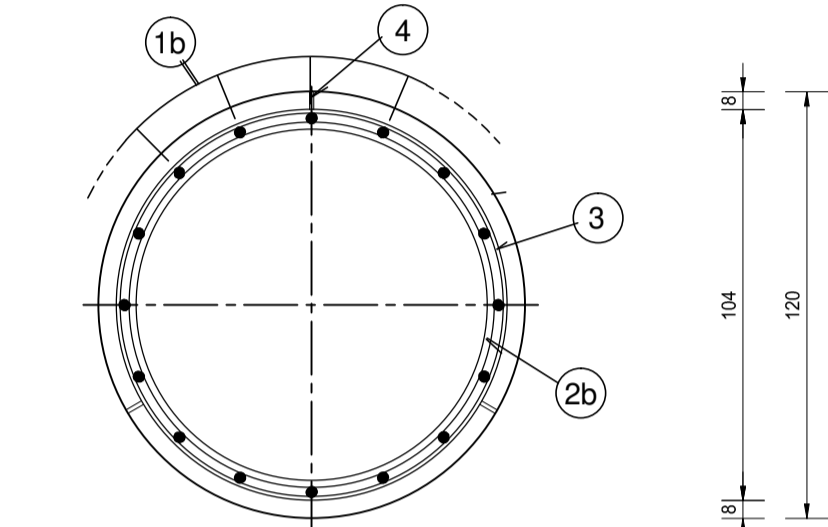
PARTICOLARE 01



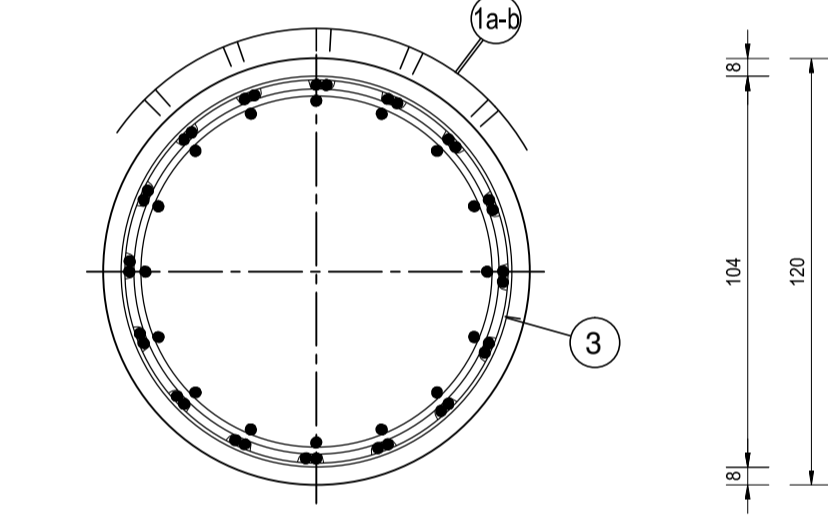
SEZIONE A1-A1



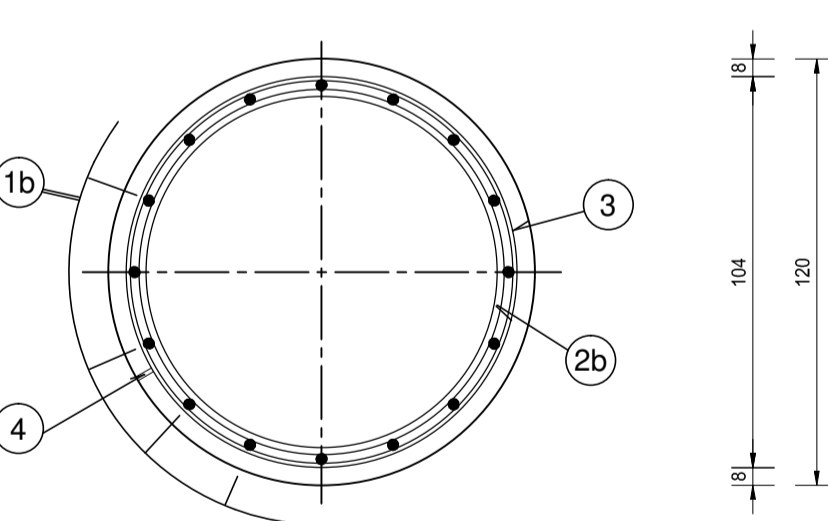
SEZIONE A-A



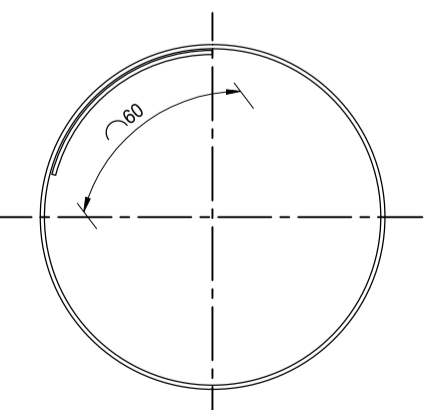
SEZIONE B-B



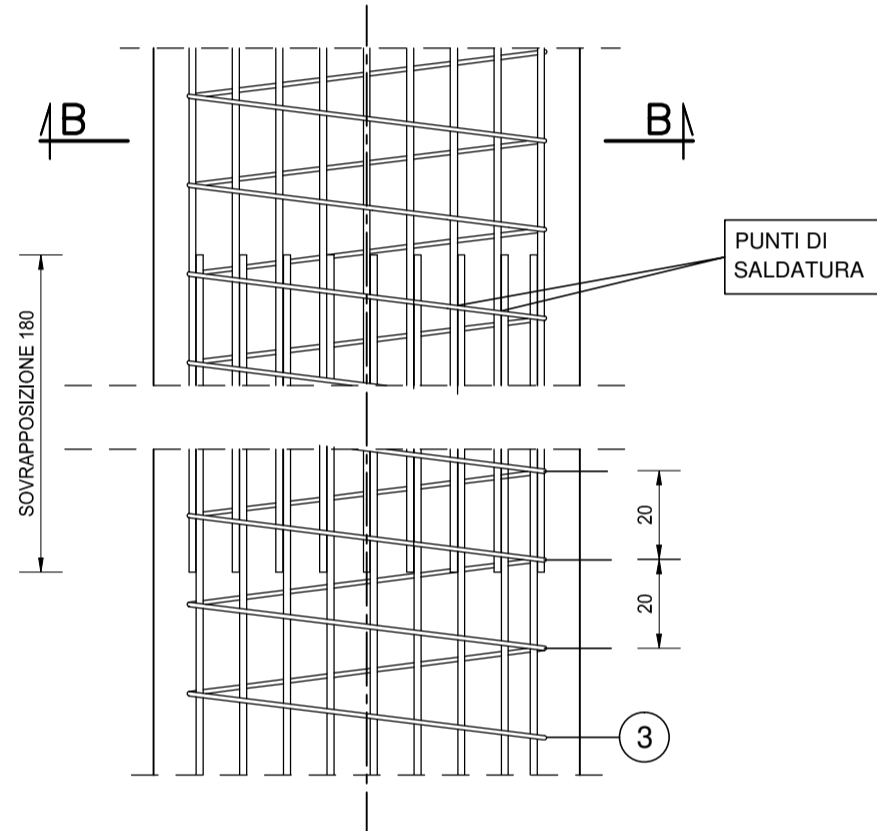
SEZIONE C-C



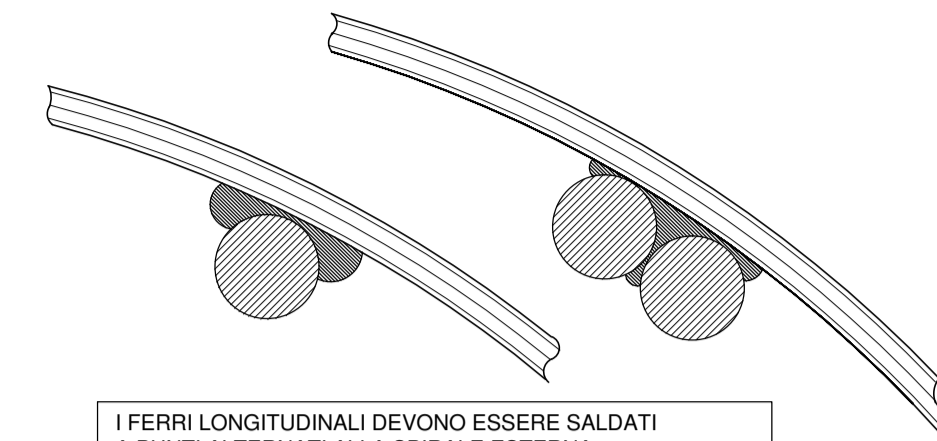
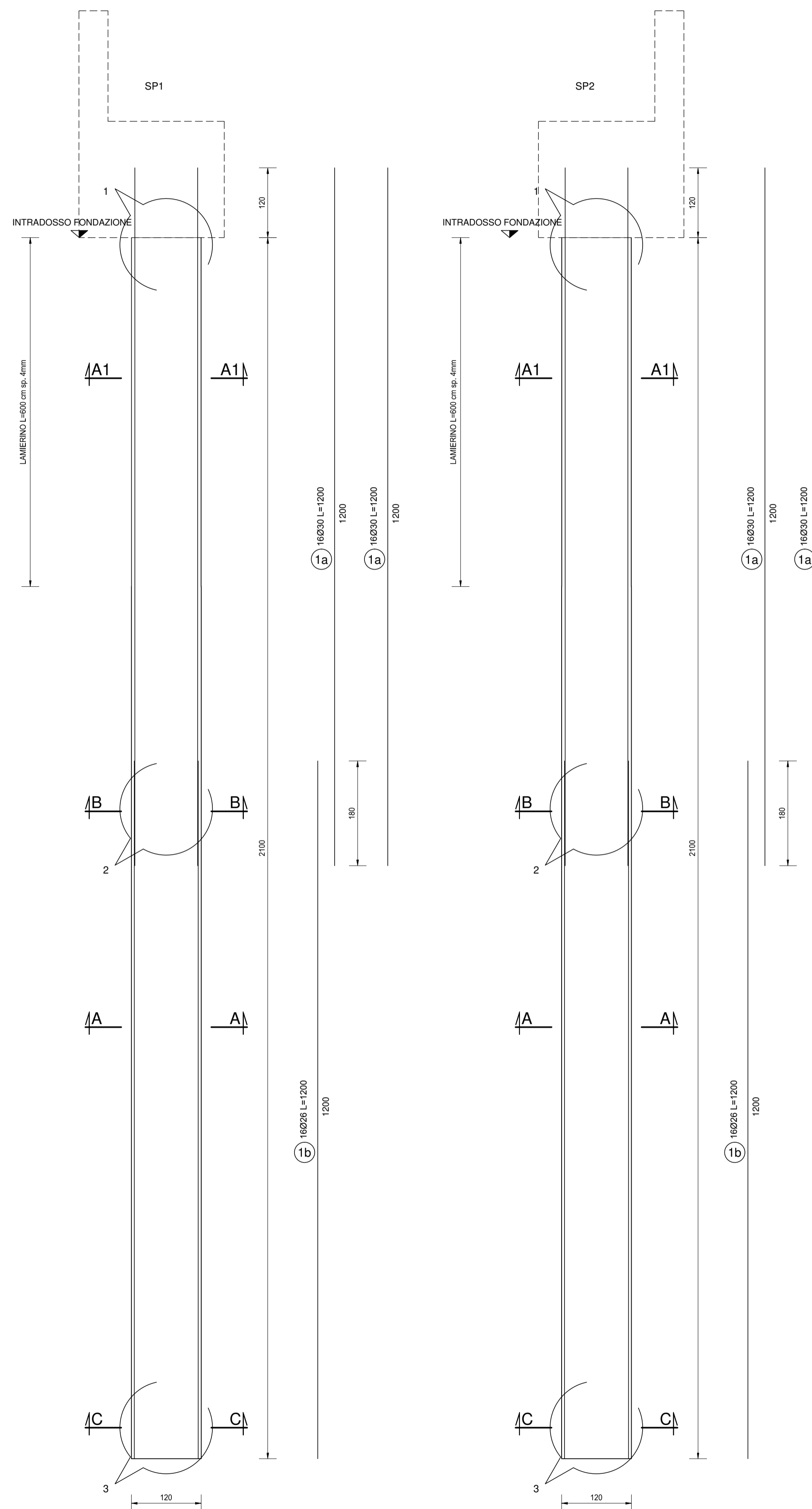
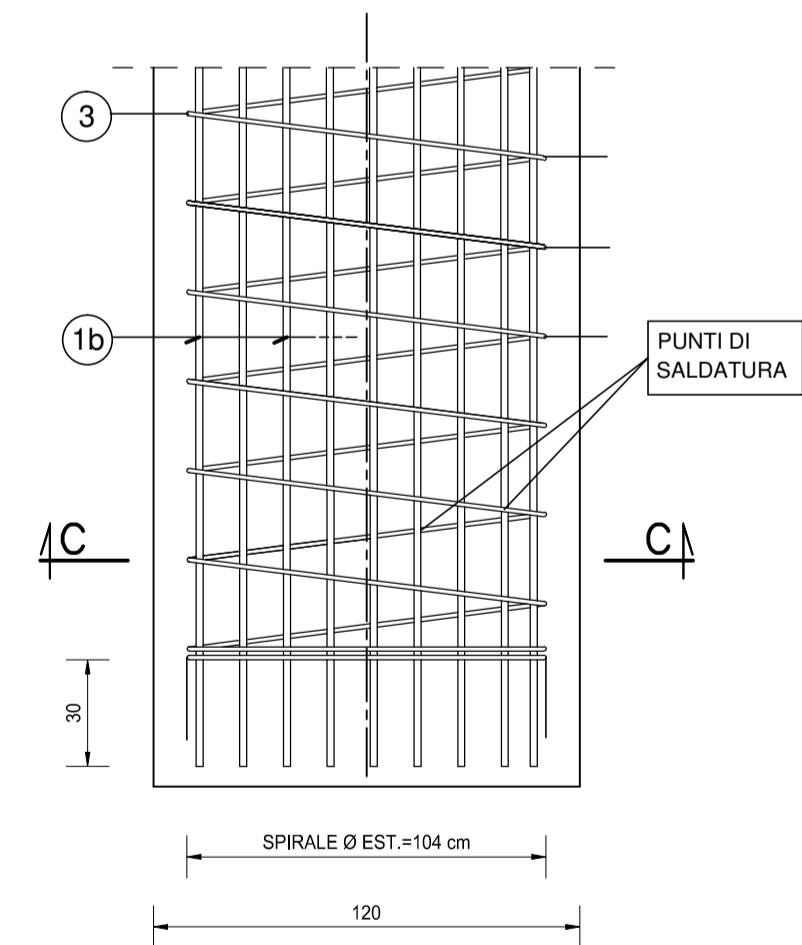
- (2a) ANELLO Ø30/200 L=360
DIAMETRO ESTERNO Ø956 mm
- (2b) ANELLO Ø26/200 L=360
DIAMETRO ESTERNO Ø956 mm



PARTICOLARE 02



PARTICOLARE 03



I FERRI LONGITUDINALI DEVONO ESSERE SALDATI A PUNTI ALTERNATI ALLA SPIRALE ESTERNA. LE CERCHIATURE DI ESTREMITÀ SARANNO INVECE SALDATE A CIASCUNA BARRA LONGITUDINALE E LE SALDATURE ESEGUITE NEL MODO SPECIFICATO IN FIGURA.

NOTA BENE:

PER LA TABELLA MATERIALI SI RINVIA ALL'ALLEGATO HB36-P00V102STRDI05



S.S. N. 9 "VIA EMILIA"
VARIANTE DI CASALPUSTERLENGO ED ELIMINAZIONE
PASSAGGIO A LIVELLO SULLA S.P. EX S.S. N.234

PROGETTO ESECUTIVO

| | | | | |
|--|---|---|---|--|
| STUDIO CORONA Ing. Renato Vaira Via... Tel. e provincia... Reg. Pubbl. n° 9775 | ING. RENATO DEL PRETE Via... Tel. e provincia... Reg. Pubbl. n° 9775 | DOCT. GEOL. DANILLO GALLO Via... Tel. e provincia... Reg. Pubbl. n° 9775 | INTEGRAZIONE PRESTAZIONI Ing. Renato Del Prete (I.T. S.r.l.) | PROGETTISTI Ing. Valerio Bajetti (I.T. S.r.l.) |
| SETAC Prof. Ing. Luigi Montersì Via... Tel. e provincia... Reg. Pubbl. n° 1771 | EG EG - Ingegneria & Costruzioni S.r.l. Via... Tel. e provincia... Reg. Pubbl. n° 1771 | UNING Prof. Ing. Matteo Ranieri Via... Tel. e provincia... Reg. Pubbl. n° 1771 | PROGETTAZIONE STRADALE Ing. Gaetano Ranieri (Ga&M S.r.l.) | PROGETTAZIONE IDRAULICA Ing. Fabrizio Bajetti (I.T. S.r.l.) |
| GA&M Prof. Ing. Matteo Ranieri Via... Tel. e provincia... Reg. Pubbl. n° 1771 | ECOPLAN Arch. Nicoletta Fratini Via... Tel. e provincia... Reg. Pubbl. n° 1771 | ARKE' Ing. Giacobbe Argarano Via... Tel. e provincia... Reg. Pubbl. n° 1771 | PROGETTAZIONE OPERE D'ARTE MAGGIORI Ing. Renato Vaira (Studio Corona S.r.l.) | PROGETTAZIONE OPERE D'ARTE MINORI Ing. Nicola Ligas (I.T. S.r.l.) |
| COMPUTI Ing. Valerio Bajetti (I.T. S.r.l.) | CANTIERISTICA Ing. Gaetano Ranieri (Ga&M S.r.l.) | GEOLOGIA Doct. Danilo Gallo | GEOLOGIA Ing. Gianfranco Sodero (Studio Corona S.r.l.) | GEOLOGIA Doct. Danilo Gallo |
| AMBIENTE Doct. Emilio Macchi (ECOPLAN S.r.l.) | SICUREZZA Ing. Gaetano Ranieri (Ga&M S.r.l.) | GEOLOGIA Doct. Danilo Gallo | GEOLOGIA Ing. Gianfranco Sodero (Studio Corona S.r.l.) | GEOLOGIA Doct. Danilo Gallo |
| VISTO: IL RESPONSABILE DEL PROCEDIMENTO Doct. Ing. Fabrizio CARDONE | IL RESPONSABILE DELLA INTEGRAZIONE DELLE PRESTAZIONI SPECIALISTICHE Ing. Renato DEL PRETE | PROGETTISTA Ing. Valerio BAJETTI | GEOLOGO Doct. Danilo GALLO | IL COORDINATORE DELLA SICUREZZA IN FASE DI PROGETTAZIONE Ing. Gaetano RANIERI |

HB29

H - PROGETTO STRUTTURALE OPERE PRINCIPALI
V102 - VIADOTTO SU ROTATORIA SVINCOLO DI ZORLESCO
ARMATURA PALI SPALLE

| | | | |
|--|--|----------------|---|
| CODICE PROGETTO PROGETTO: COMI LIV. PROJ.: E N. PROJ.: 1701 | NOME FILE HB29-P00V102STRAR12_B.dwg | REVISIONE B | SCALA: 1:20 1:50 |
| D | | | |
| C | | | |
| B | REVISIONE PER ISTRUTTORIA | LUGLIO 2018 | ING. RENATO VAIRA PROF. ING. LUIGI MONTERISI ING. VALERIO BAJETTI |
| A | EMISSIONE | NOVEMBRE 2017 | ING. RENATO VAIRA PROF. ING. LUIGI MONTERISI ING. VALERIO BAJETTI |
| REV. | DESCRIZIONE | DATA | REDATTO VERIFICATO APPROVATO |