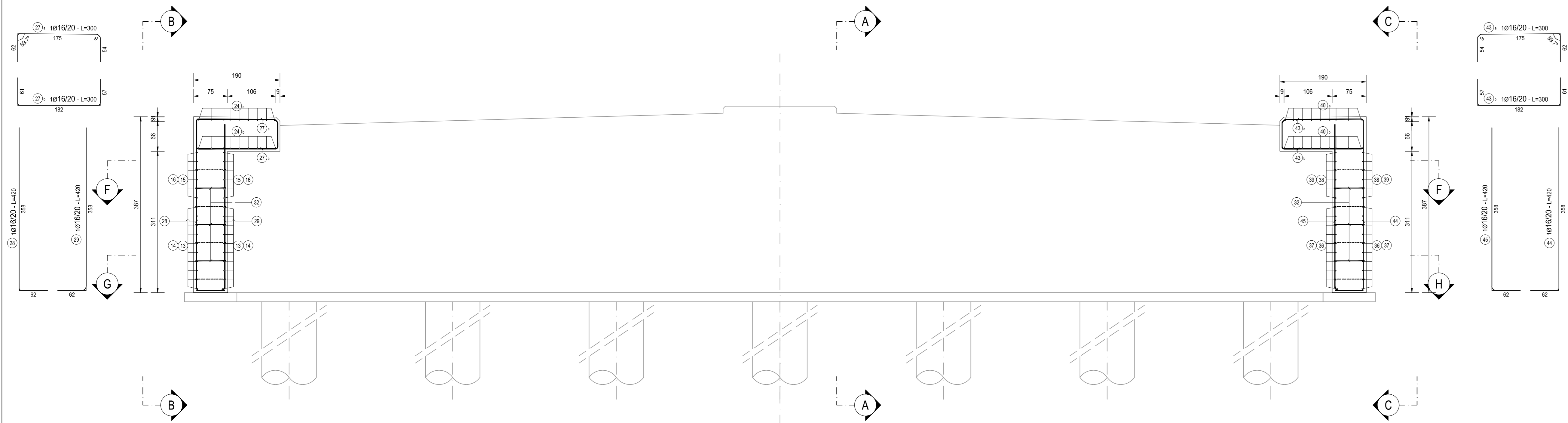
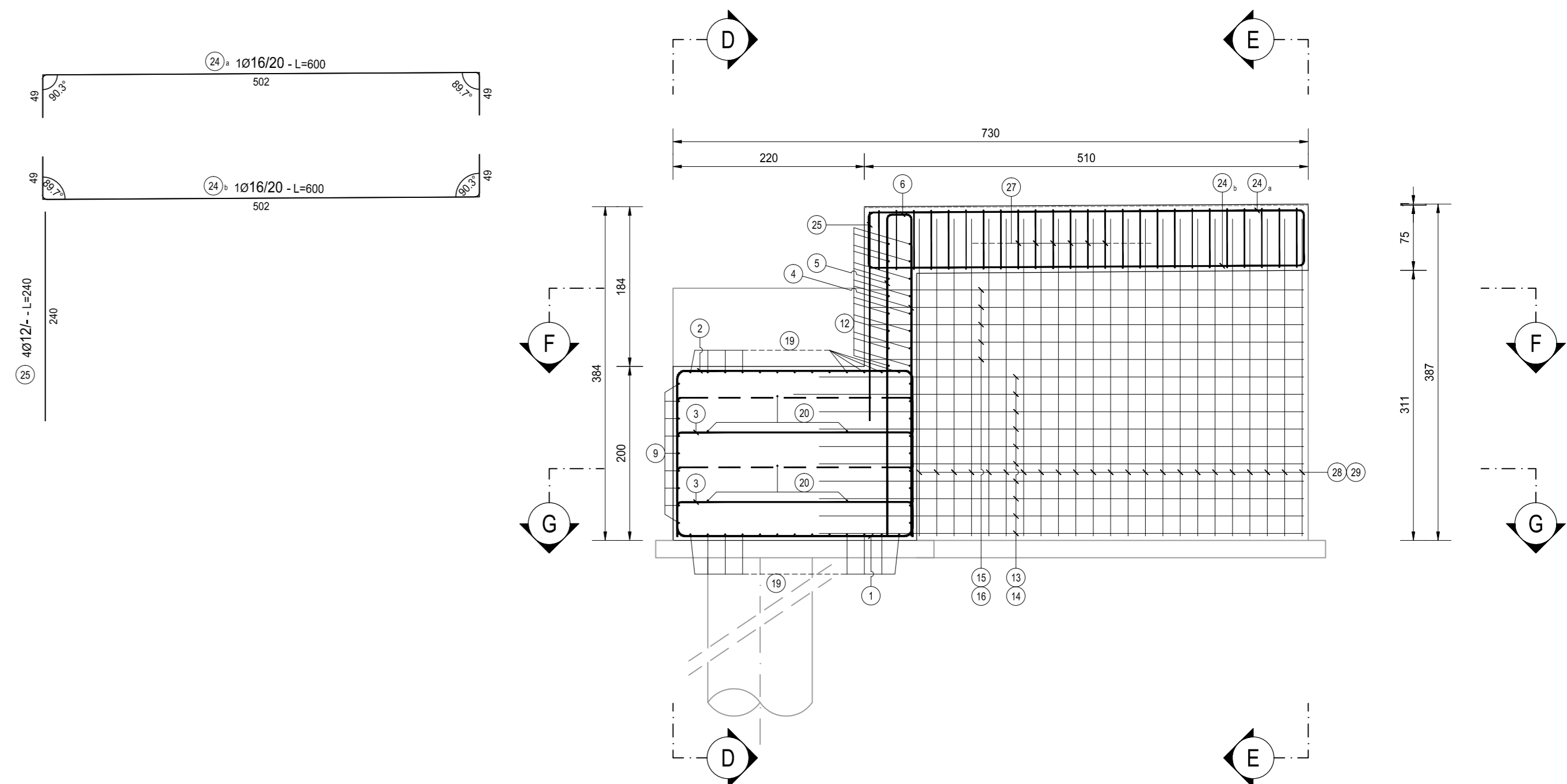


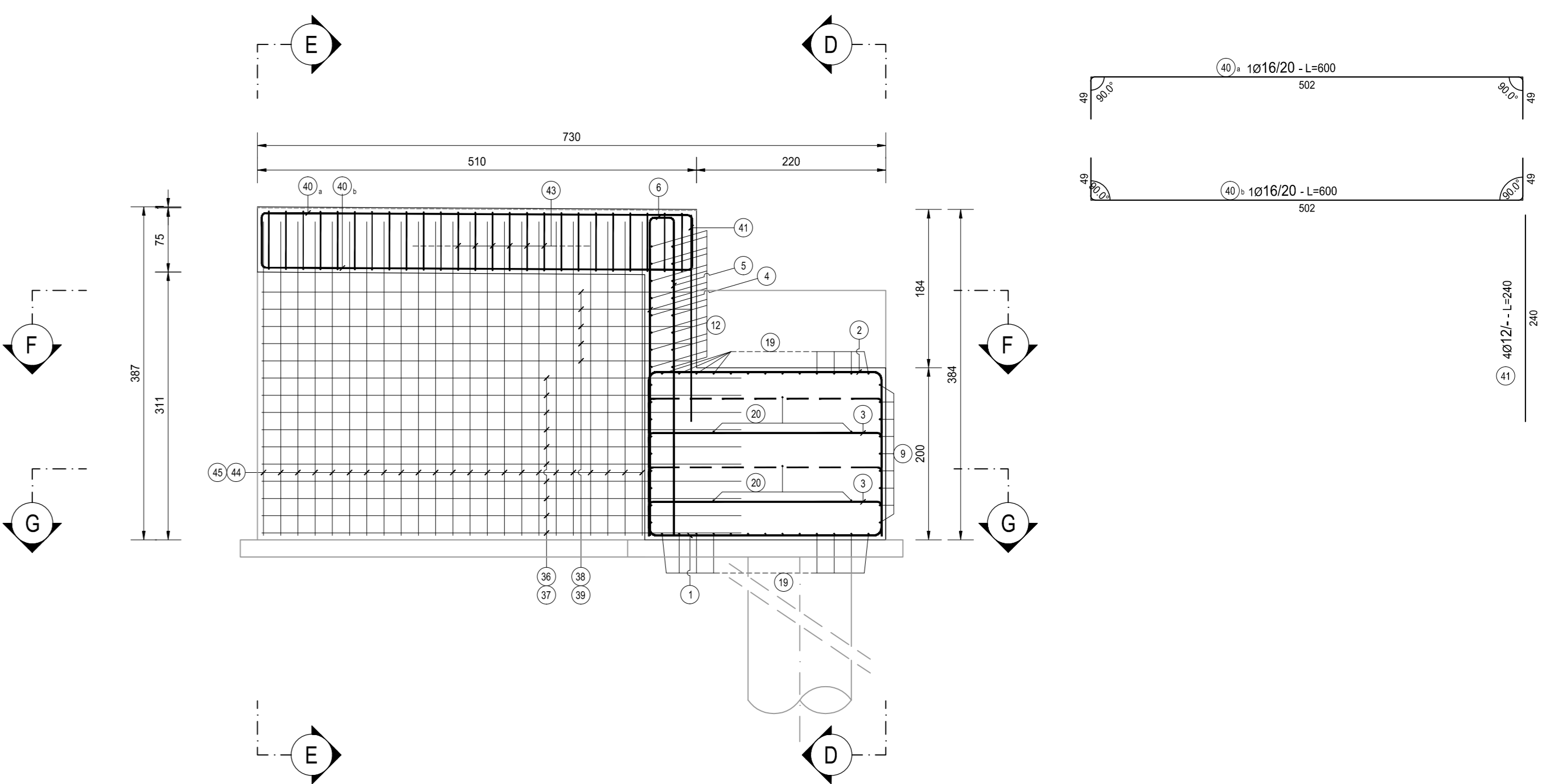
SEZIONE E-E  
SCALA 1:50



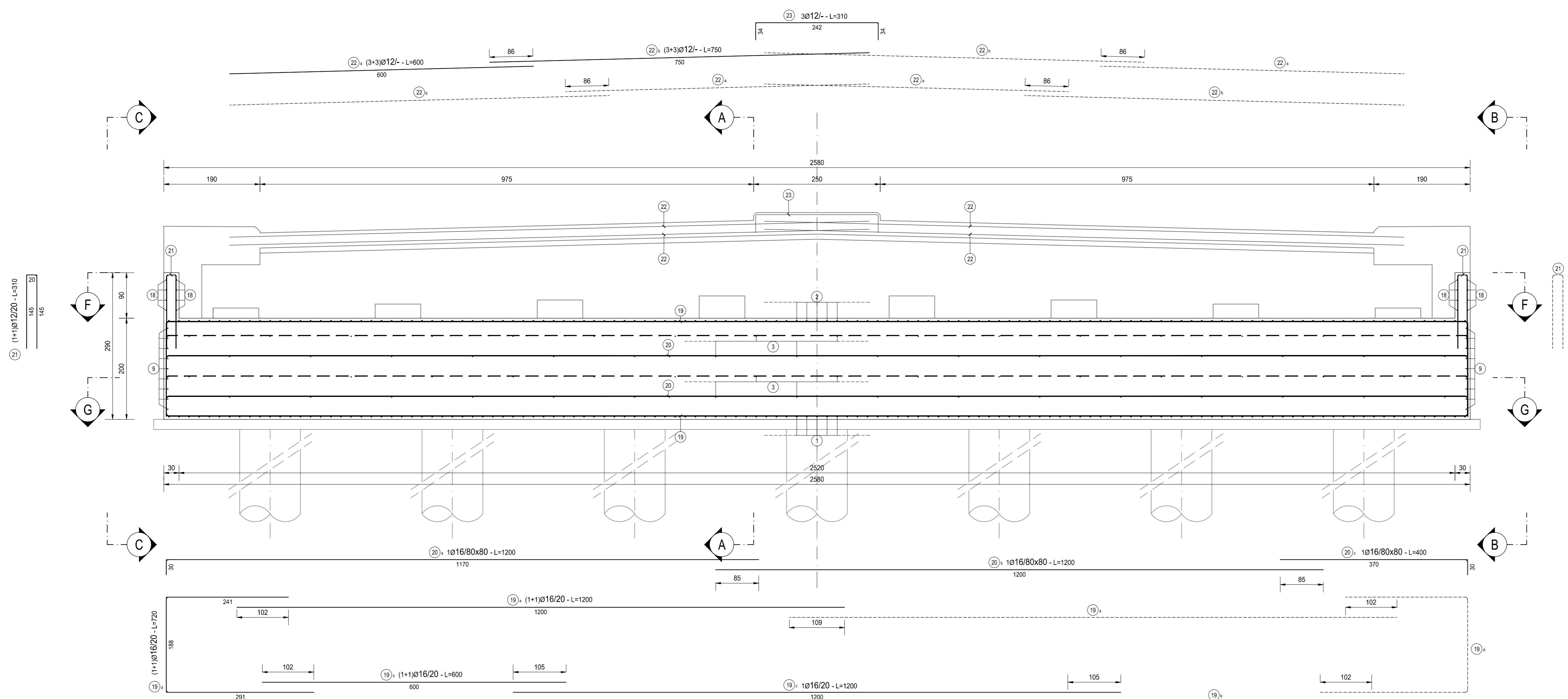
SEZIONE B-B  
SCALA 1:50



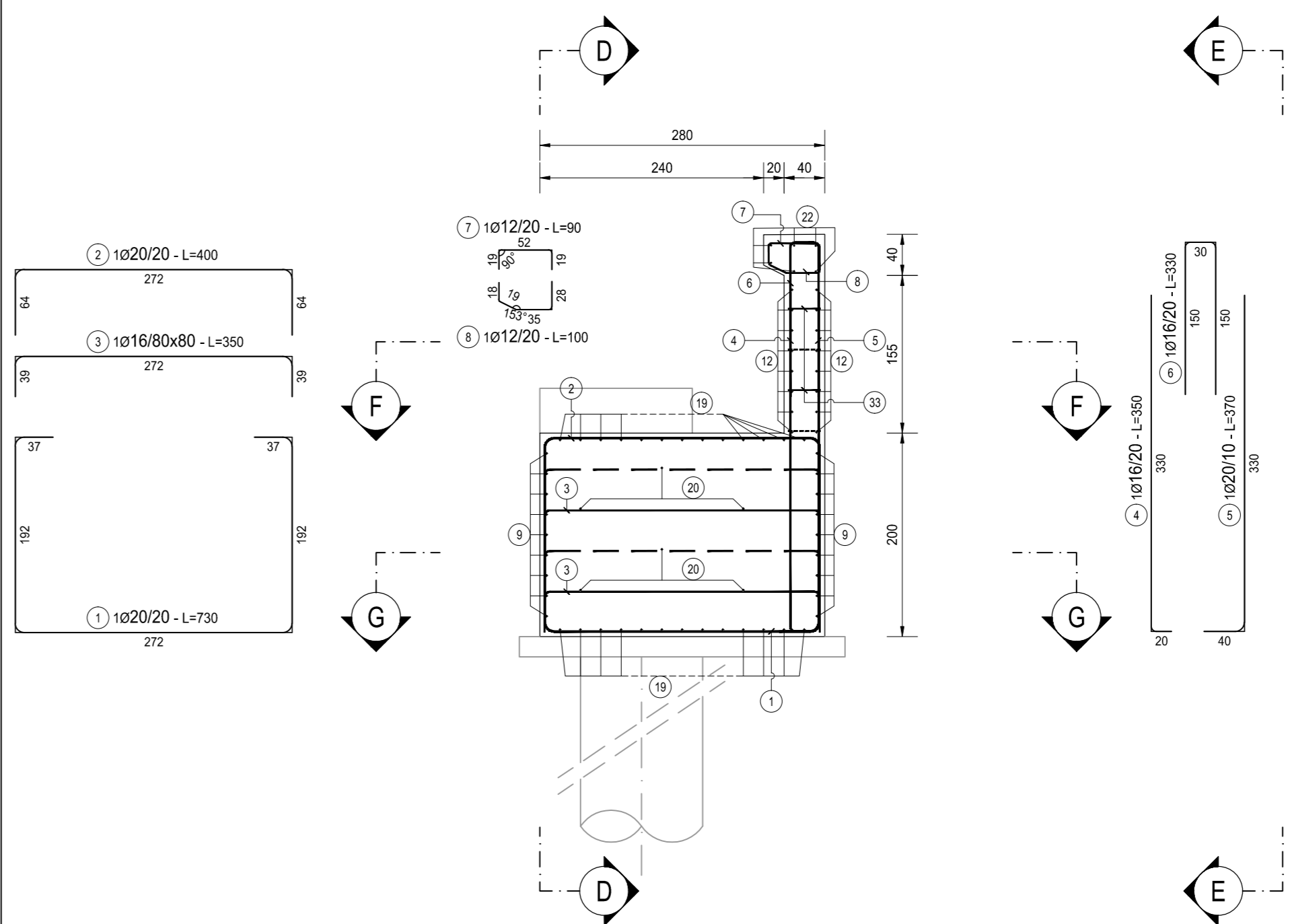
SEZIONE C-C  
SCALA 1:50



SEZIONE D-D  
SCALA 1:50



SEZIONE A-A  
SCALA 1:50



NOTA BENE:

PER LA TABELLA MATERIALI SI RINVIA ALL'ALLEGATO HD36-P00V03STRD04

LE POSIZIONI 10, 11, 17, 26, 30, 31, 34, 35, 42, 46, 47 E 48 NON ESISTONO

PER LA TABELLA FERRI SI RINVIA ALL'ALLEGATO HD21-P00V03STRAR06

**ANAS S.p.A.**  
Direzione Progettazione e Realizzazione Lavori

**S.S. N. 9 "VIA EMILIA"**  
VARIANTE DI CASALPUSTERLENGO ED ELIMINAZIONE  
PASSAGGIO A LIVELLO SULLA S.P. EX S.S. N.234  
PROGETTO ESECUTIVO

<b>STUDIO CORONA</b> Ing. Renato Viani Studio Corona S.r.l.	ING. RENATO DEL PRETE Ing. Renato Del Prete Studio Corona S.r.l.	DOT. GIULIO GALLO Dot. Giulio Gallo Studio Corona S.r.l.	INTEGRAZIONE PRESTAZIONI Ing. Valerio Baretta (I.T. S.r.l.)	PROGETTISTA Ing. Valerio Baretta (I.T. S.r.l.)
<b>SETAC</b> Ing. Valerio Baretta Studio Corona S.r.l.	COMPTI Ing. Renato Viani Studio Corona S.r.l.	EG Ing. Giulio Gallo Studio Corona S.r.l.	PROGETTAZIONE STRADALE Ing. Gaetano Rameri (G&M S.r.l.)	PROGETTAZIONE IDRAULICA Ing. Gaetano Rameri (G&M S.r.l.)
<b>UNING</b> Prof. Ing. Matteo Rameri Studio Corona S.r.l.	SETAC Prof. Ing. Luigi Morone Studio Corona S.r.l.	EG Ing. Giulio Gallo Studio Corona S.r.l.	PROGETTAZIONE OPERE D'ARTE MAGGIORE Ing. Renato Viani (Studio Corona S.r.l.)	PROGETTAZIONE OPERE D'ARTE MINORE Ing. Nicola Lipari (I.T. S.r.l.)
<b>UNING</b> Prof. Ing. Matteo Rameri Studio Corona S.r.l.	ECOPLAN Arch. Nicola Forini Studio Corona S.r.l.	ARKE Ing. Gioacchino Argenteo Studio Corona S.r.l.	GEOTECNICA Dot. Danilo Gallo Studio Corona S.r.l.	GEOTECNICA Ing. Gianfranco Sostero (Studio Corona S.r.l.)
VISIONE DEL PROCEDIMENTO Dot. Ing. Fabrizio CARONE	IL RESPONSABILE DELLA INTEGRAZIONE DELLE PRESTAZIONI SPECIALISTICHE Ing. Renato DEL PRETE	PROGETTISTA Ing. Valerio BARETTA	GEOLOGO Dot. Danilo GALLO	IL COORDINATORE DELLA SICUREZZA IN FASE DI PROGETTAZIONE Ing. Gaetano RAMERI

**HD22**  
H - PROGETTO STRUTTURALE OPERE PRINCIPALI  
V03 - VIADOTTO SU ROTATORIA SVINCOLO DI RACCORDO S.S. 9  
ARMATURA SPALLA B - TAVOLA 02 DI 02

CODICE PROGETTO <b>COMI</b>	LV. PROG. <b>E</b>	N. PROG. <b>1701</b>	NOME FILE HD22-P00V03STRAR07_B.dwg	REVISIONE <b>B</b>	SCALA <b>1:50</b>
<b>D</b>					
<b>C</b>	EMISSIONE A SEGUITO ISTRUTTORIA	LUGLIO 2018	ARCH. MAURO SASSO	PROF. ING. LUIGI MONTERISI	ING. VALERIO BARETTA
<b>A</b>	EMISSIONE	DICEMBRE 2017	ARCH. MAURO SASSO	PROF. ING. LUIGI MONTERISI	ING. VALERIO BARETTA
REV.	DESCRIZIONE	DATA	REDATTO	VERIFICATO	APPROVATO