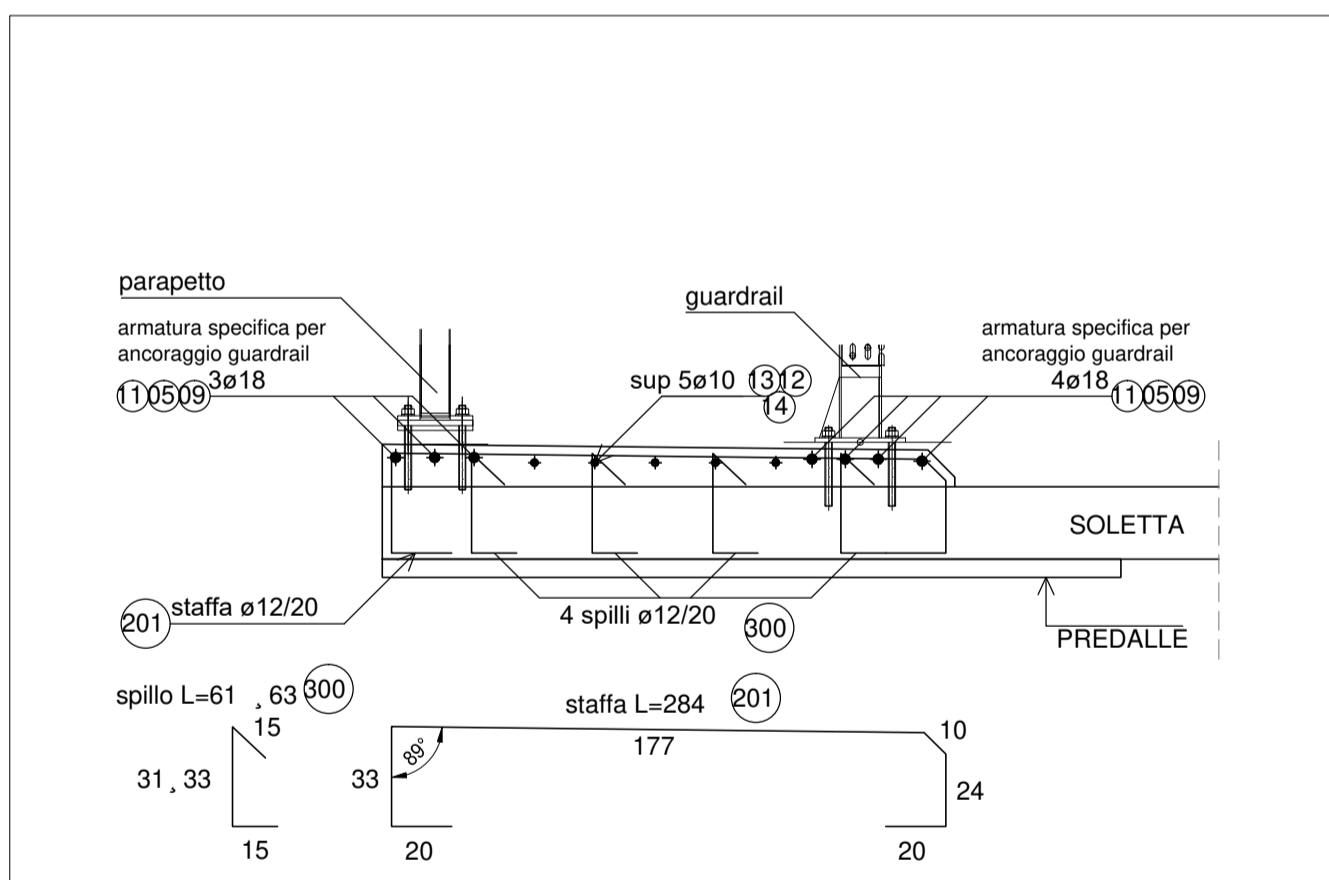
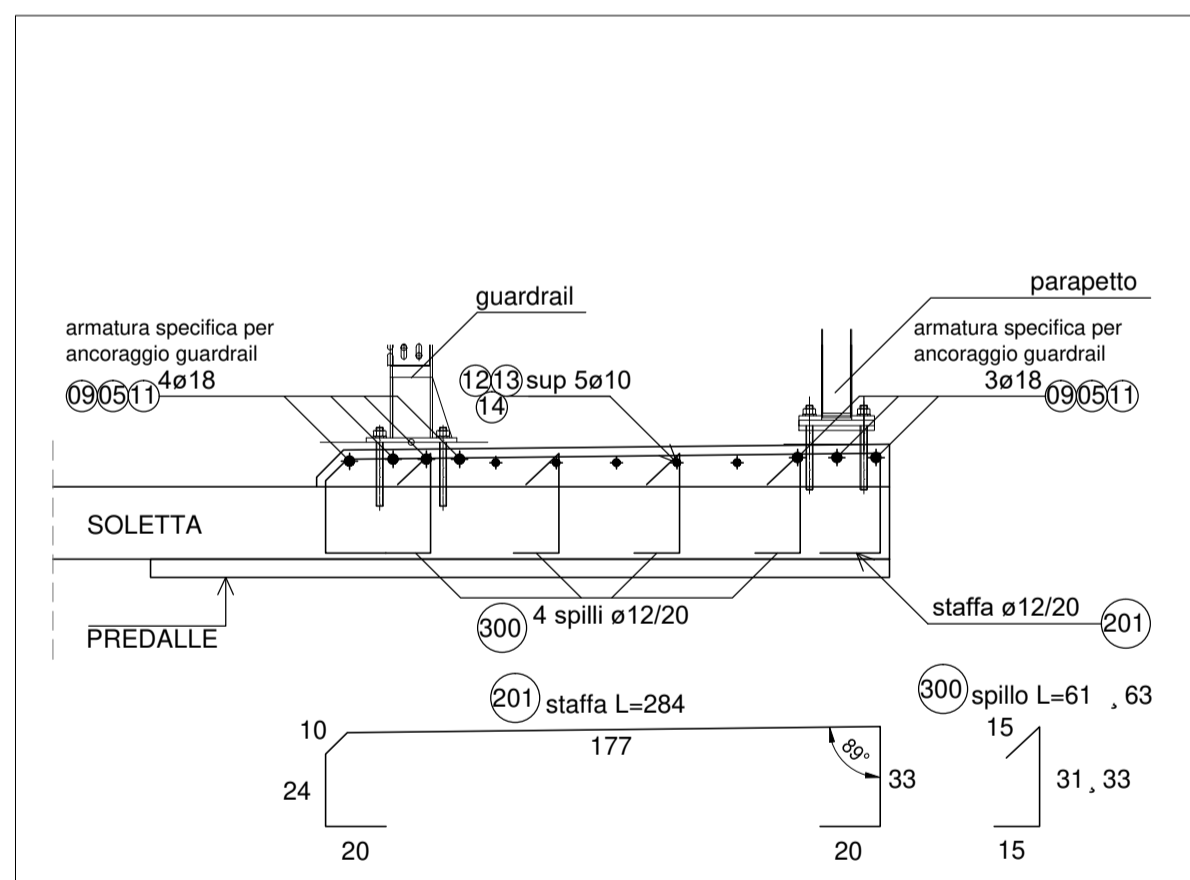


CORDOLO L1 - MARCIAPIEDE DI ALTEZZA VARIABILE
SCALA 1:25



CORDOLO L2 - MARCIAPIEDE DI ALTEZZA VARIABILE
SCALA 1:25



DISTINTA ARMATURE tabella ferri - porzione soletta

| SAGOMA | POS. | DIAM. [mm] | N. | A [cm] | B [cm] | B1 [cm] | B2 [cm] | B3 [cm] | C [cm] | L [cm] | L.tot. [cm] | P.tot [kg] |
|------------|-------------|------------|-----|--------|--------|---------|---------|---------|--------|--------|-------------|------------|
| A | 1 | 14 | 804 | 600 | | | | | | 600 | 482400 | 5827.39 |
| | 3 | 14 | 134 | 425 | | | | | | 425 | 56950 | 687.96 |
| | 4 | 18 | 217 | 370 | | | | | | 370 | 80290 | 1604.19 |
| | 9 | 18 | 434 | 600 | | | | | | 600 | 260400 | 5202.79 |
| B | 2 | 14 | 268 | 585 | 15 | | | | | 600 | 160800 | 1942.46 |
| | 5 | 18 | 434 | 585 | 15 | | | | | 600 | 260400 | 5202.79 |
| | 8 | 18 | 434 | 225 | 15 | | | | | 240 | 104160 | 2081.12 |
| A | 7 | 22 | 217 | 360 | 20 | | | | | 400 | 86800 | 2590.11 |
| | 10 | 20 | 434 | 360 | 20 | | | | | 400 | 173600 | 4281.32 |
| B | 6 | 18 | 434 | 340 | 20 | | | | 15 | 375 | 162750 | 3251.75 |
| | TOTALE | | | | | | | | | | | 1828550 |
| PESI BARRE | | | | | | | | | | | | |
| DIAM. [mm] | L.tot. [cm] | P.tot [kg] | | | | | | | | | | |
| 14 | 700150 | 8457.81 | | | | | | | | | | |
| 18 | 868000 | 17342.62 | | | | | | | | | | |
| 20 | 173600 | 4281.32 | | | | | | | | | | |
| 22 | 86800 | 2590.11 | | | | | | | | | | |

DISTINTA ARMATURE tabella ferri - porzione cordoli

| SAGOMA | POS. | DIAM. [mm] | N. | A [cm] | B [cm] | B1 [cm] | B2 [cm] | B3 [cm] | C [cm] | L [cm] | L.tot. [cm] | P.tot [kg] |
|------------|-------------|------------|------|--------|--------|---------|---------|---------|--------|--------|-------------|------------|
| A | 9 | 18 | 84 | 600 | | | | | | 600 | 50400 | 1006.99 |
| | 11 | 18 | 14 | 425 | | | | | | 425 | 5950 | 118.88 |
| | 12 | 10 | 60 | 600 | | | | | | 600 | 36000 | 222.12 |
| A | 14 | 10 | 10 | 425 | | | | | | 425 | 4250 | 26.22 |
| | 5 | 18 | 28 | 585 | 15 | | | | | 600 | 16800 | 335.66 |
| B | 13 | 10 | 20 | 585 | 15 | | | | | 600 | 12000 | 74.04 |
| | 201 | 12 | 434 | 275 | 33 | 10 | 27 | | 20 | 385 | 123256 | 1094.51 |
| C | 300 | 12 | 1738 | 15 | | | | | 15 | 63 | 109368 | 971.19 |
| | TOTALE | | | | | | | | | | | 468247 |
| PESI BARRE | | | | | | | | | | | | |
| DIAM. [mm] | L.tot. [cm] | P.tot [kg] | | | | | | | | | | |
| 10 | 52250 | 322.38 | | | | | | | | | | |
| 12 | 232624 | 2065.70 | | | | | | | | | | |
| 18 | 73150 | 1461.53 | | | | | | | | | | |

NOTA BENE:

PER LA TABELLA MATERIALI SI RINVIA ALL'ALLEGATO HH27-S43PO04STRDI05

LE PREDALLE TRALICCIATE E LA SOLETTA SONO STATE PROGETTATE CON RIFERIMENTO A UN VARCO DI ESTREMITA' ALLE SPALLE DI LARGHEZZA PARI A 40CM. LO SBALZO NECESSARIO A RACCORDARE IL DENTE DELLA SPALLA AL REALE VARCO DI GIUNTO DOVRA' ESSERE DETERMINATO IN FUNZIONE DELLE CARATTERISTICHE DEL REALE GIUNTO DI DILATAZIONE FORNITO IN CANTIERE

- TUTTE LE QUOTE SONO ESPRESSE IN MM.
- L'INDICAZIONE DELLE LUNGHEZZE DEI FERRI SONO ESPRESSE IN CM.
- PER ARMATURE E CARPENTERIA PREDALLES VEDERE TAVOLA DEDICATA.
- LA SEZIONE TRASVERSALE È DA INTENDERE TIPOLOGICA SULLA LUCE D'IMPALCATO. LE SEZIONI DEI CONCI DI CARPENTERIA METALLICA RAPPRESENTATE SONO TIPOLOGICHE, PER DETTAGLI VEDERE TAVOLA DEDICATA.
- NON È PREVISTA SPECIFICA ARMATURA A TAGLIO PER LA SOLETTA (SPILLI), POICHÉ GIÀ PRESENTE TRALICCIO PREDALLES.

S.S. N. 9 "VIA EMILIA"
VARIANTE DI CASALPUSTERLENGO ED ELIMINAZIONE
PASSAGGIO A LIVELLO SULLA S.P. EX S.S. N.234

PROGETTO ESECUTIVO

| | | | | |
|---|---|--|--|--|
| STUDIO CORONA Ing. Renato Vaia Studio Ingeg. di Torino (Provincia di TO) | ING. RENATO DEL PRETE Ing. Renato Del Prete Studio Ingeg. di Torino (Provincia di TO) | DOTT. GEOL. DANILO GALLO Dott. Geol. Danilo Gallo Studio Geol. di Torino (Provincia di TO) | INTEGRAZIONE PRESTAZIONI Ing. Renato Del Prete | PROGETTISTA Ing. Valerio Bajetti (I.T. S.r.l.) |
| ING. GAETANO RANIERI Ing. Gaetano Ranieri Studio Ingeg. di Torino (Provincia di TO) | SETAC S.r.l. Prof. Ing. Luigi Montorsi Studio Ingeg. di Torino (Provincia di TO) | GG GGK Engineering & Design S.r.l. | PROGETTAZIONE STRADALE Ing. Gaetano Ranieri (Ga&M S.r.l.) | PROGETTAZIONE IDRAULICA Ing. Fabrizio Bajetti (I.T. S.r.l.) |
| ING. GAETANO RANIERI Ing. Gaetano Ranieri Studio Ingeg. di Torino (Provincia di TO) | ING. GAETANO RANIERI Ing. Gaetano Ranieri Studio Ingeg. di Torino (Provincia di TO) | ING. GAETANO RANIERI Ing. Gaetano Ranieri Studio Ingeg. di Torino (Provincia di TO) | PROGETTAZIONE OPERE D'ARTE MAGGiori Ing. Renato Vaia (Studio Corona S.r.l.) | PROGETTAZIONE OPERE D'ARTE MINORI Ing. Nicola Ligas (I.T. S.r.l.) |
| ING. GAETANO RANIERI Ing. Gaetano Ranieri Studio Ingeg. di Torino (Provincia di TO) | ING. GAETANO RANIERI Ing. Gaetano Ranieri Studio Ingeg. di Torino (Provincia di TO) | ING. GAETANO RANIERI Ing. Gaetano Ranieri Studio Ingeg. di Torino (Provincia di TO) | COMPUTI Ing. Valerio Bajetti (I.T. S.r.l.) | CANTIERISTICA Ing. Gaetano Ranieri (Ga&M S.r.l.) |
| ING. GAETANO RANIERI Ing. Gaetano Ranieri Studio Ingeg. di Torino (Provincia di TO) | ING. GAETANO RANIERI Ing. Gaetano Ranieri Studio Ingeg. di Torino (Provincia di TO) | ING. GAETANO RANIERI Ing. Gaetano Ranieri Studio Ingeg. di Torino (Provincia di TO) | GEOLOGIA Dott. Danilo Gallo | GEOTECNICA Ing. Gianfranco Sodero (Studio Corona S.r.l.) |
| ING. GAETANO RANIERI Ing. Gaetano Ranieri Studio Ingeg. di Torino (Provincia di TO) | ING. GAETANO RANIERI Ing. Gaetano Ranieri Studio Ingeg. di Torino (Provincia di TO) | ING. GAETANO RANIERI Ing. Gaetano Ranieri Studio Ingeg. di Torino (Provincia di TO) | AMBIENTE Dott. Emilio Micchi (ECOPLAN S.r.l.) | SICUREZZA Ing. Gaetano Ranieri (Ga&M S.r.l.) |
| VISTO: IL RESPONSABILE DEL PROCEDIMENTO | IL RESPONSABILE DELLA INTEGRAZIONE DELLE PRESTAZIONI SPECIALISTICHE | PROGETTISTA | GEOLOGO | IL COORDINATORE DELLA SICUREZZA IN FASE DI PROGETTAZIONE |
| Ing. Fabrizio CARDONE | Ing. Renato DEL PRETE | Ing. Valerio BAJETTI | Dott. Danilo GALLO | Ing. Gaetano RANIERI |

HH14

H - PROGETTO STRUTTURALE OPERE PRINCIPALI
PO04 - PONTE SUL BREMBIOLO - ASSE 43
ARMATURA SOLETTA - TAVOLA 01 DI 02

| | | | |
|---------------------------|---------------------------|------------------|-------------------------------|
| CODICE PROGETTO | NOME FILE | REVISIONE | SCALA: |
| HH14-S43PO04STRAR02_B.dwg | HH14-S43PO04STRAR02_B.dwg | B | 1:25 |
| PROGETTO | LIV. PROJ. | N. PROJ. | CODICE ELAB. |
| COMI | E | 1701 | S43PO04STRAR02 |
| D | | | |
| C | | | |
| B | REVISIONE PER ISTRUTTORIA | LUGLIO 2018 | ING. RENATO VAIRA |
| A | EMISSIONE | DICEMBRE 2017 | ING. RENATO VAIRA |
| REV. | DESCRIZIONE | DATA | REDDATTO VERIFICATO APPROVATO |
| | | | ING. VALERIO BAJETTI |
| | | | ING. VALERIO BAJETTI |
| | | | ING. VALERIO BAJETTI |