

BREMBIOLO 4 - SPALLA B													
TIPO	POS	NOTA	Ø [mm]	PASSO [cm]	A [cm]	B [cm]	C [cm]	D [cm]	L [cm]	N. Bar.	L.TOT [cm]	KG	
vedi disegno	1		20	10	-	-	-	-	750	131	94350	2 324.89	
B	2	1	20	20	64	262	64	-	360	131	51060	2 296.32	
B	3	1	16	80x80	39	262	39	-	340	33	11220	177.00	
A	4	1	16	20	20	430	-	-	450	66	29760	468.73	
A	5	1	20	20	40	430	-	-	470	131	61570	1 511.64	
B	6	1	16	20	200	30	200	-	430	131	56350	888.63	
vedi disegno	7	1	12	20	-	-	-	-	100	49	4900	43.48	
vedi disegno	8	1	12	20	-	-	-	-	110	49	5390	47.83	
B	9	b	1+1	16	20	216	268	216	-	700	18	12600	198.77
C	9	a	1+1	16	20	1200	-	-	1200	18	21600	342.75	
B	12	b	1+1	16	20	187	26	187	-	400	26	10400	164.06
C	12	a	1+1	16	20	1200	-	-	1200	26	27200	432.19	
B	18	b	2+2	12	20	21	258	21	-	300	28	8400	74.54
C	18	a	1+1	20	20	1200	-	-	1200	28	33600	536.05	
B	19	b	1+1	16	20	206	188	206	-	600	26	15600	248.52
C	19	a	1+1	16	20	1200	-	-	1200	26	25200	398.05	
A	20	b	1+1	16	80x80	44	206	-	-	250	12	3000	47.33
C	20	a	1	16	80x80	1200	-	-	1200	6	7200	113.58	
B	21	1+1	12	20	205	205	20	-	430	20	8600	83.34	
C	22	8	12	-	600	-	-	-	600	8	4800	42.59	
vedi disegno	24	a	1	16	20	-	-	-	150	9	1350	21.30	
vedi disegno	24	b	1	16	20	-	-	-	150	9	1350	21.30	
B	27	b	1	16	20	61	182	57	-	300	1	300	4.73
vedi disegno	27	a	1	16	20	-	-	-	300	1	300	4.73	
E	33	1	12	40x40	15	6	42	17	80	180	13500	134.88	
vedi disegno	40	a	1	16	20	-	-	-	150	9	1350	21.30	
vedi disegno	40	b	1	16	20	-	-	-	150	9	1350	21.30	
B	43	b	1	16	20	61	182	57	-	300	1	300	4.73
vedi disegno	43	a	1	16	20	-	-	-	300	1	300	4.73	
PESO TOTALE ARMATURA [kg]											9 677.84		

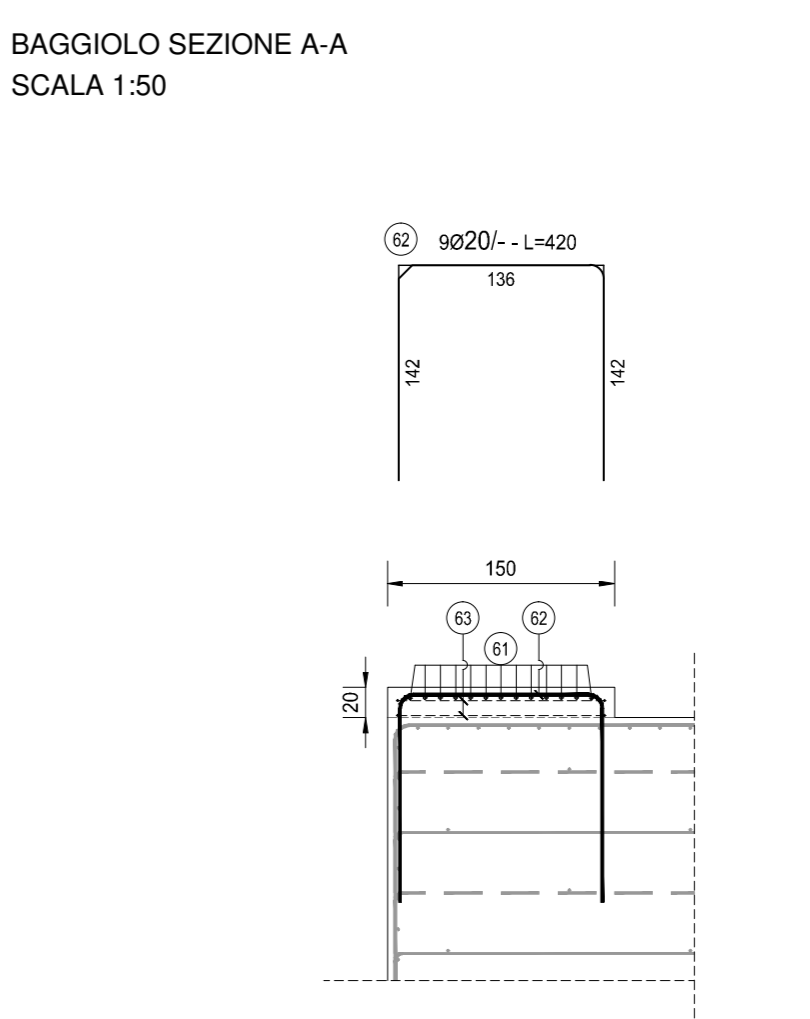
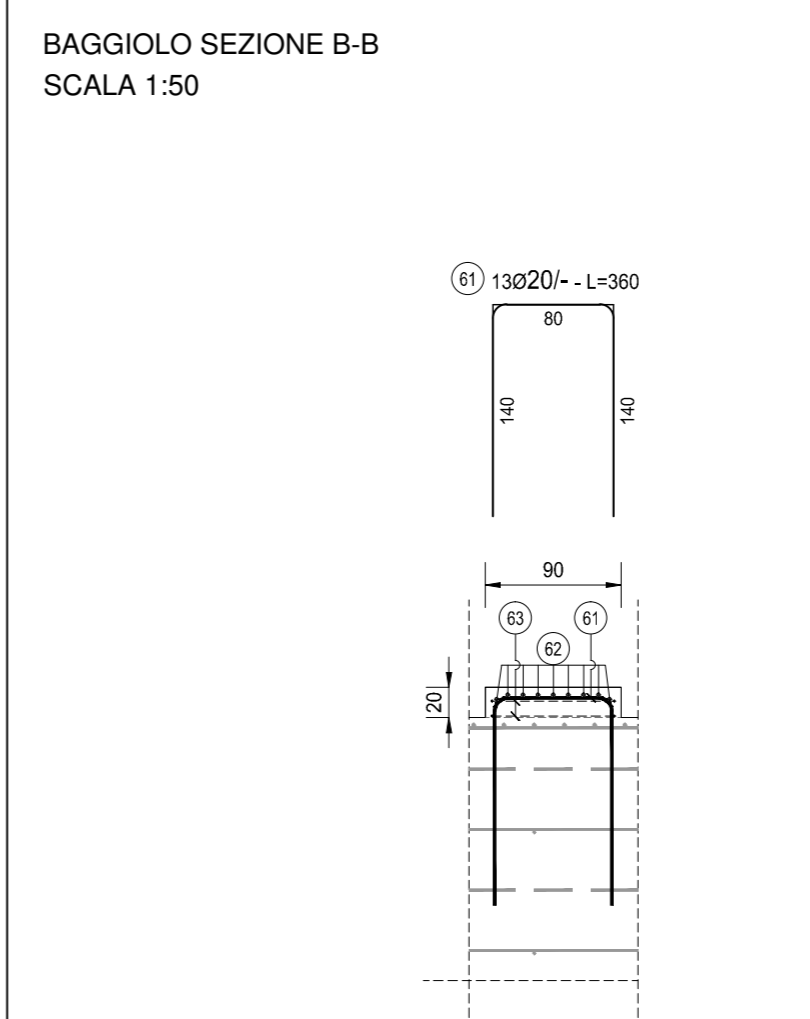
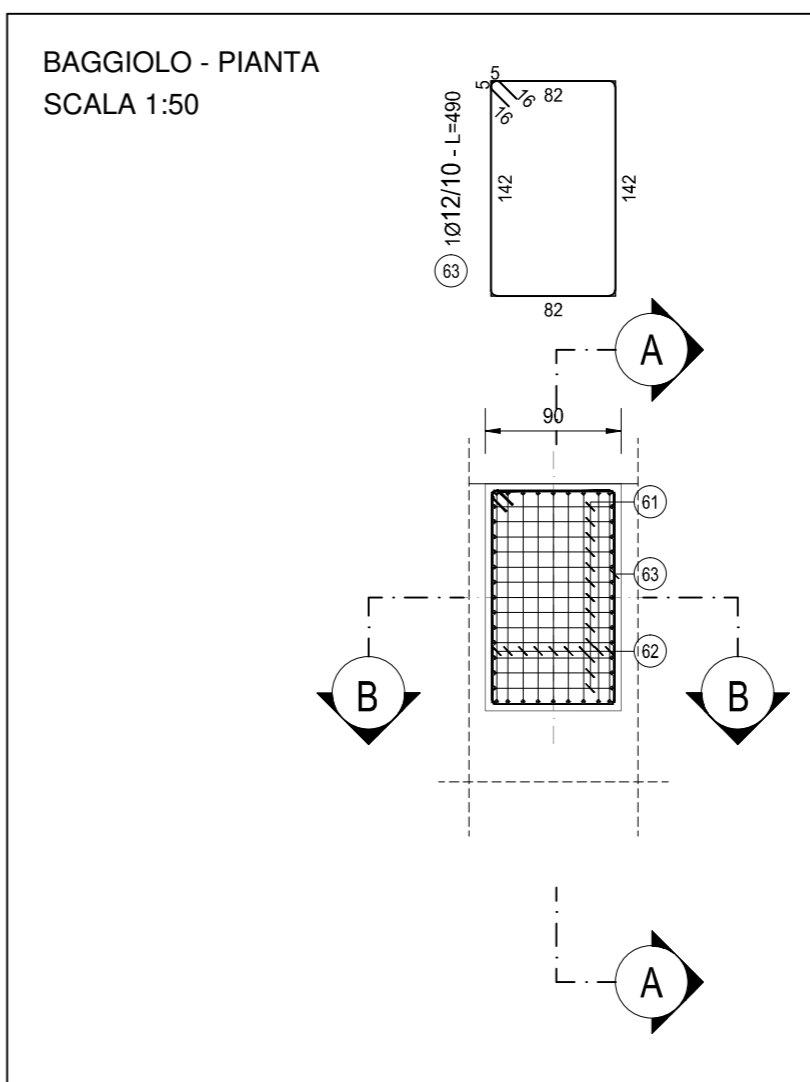
TABELLA REPILOGATIVA		
Ø [mm]	L.TOT [cm]	KG
12	48150	427.27
16	188850	2 994.86
20	233780	6 255.42
24	0	0.00
TOT (KG)		9 677.84

BREMBIOLO 4 - SPALLA B - MURI													
TIPO	POS	NOTA	Ø [mm]	PASSO [cm]	A [cm]	B [cm]	C [cm]	D [cm]	L [cm]	N. Bar.	L.TOT [cm]	KG	
vedi disegno	51	1+1	20	20	-	-	-	-	450	84	37800	631.73	
B	52	1+1	20	20	64	152	64	-	260	84	23520	378.14	
B	53	1+1	16	80x80	39	152	39	-	230	22	5060	79.82	
A	54	1+1	20	20	40	468	-	-	600	84	50400	742.31	
A	55	1+1	20	20	62	468	-	-	530	84	44520	1 097.37	
vedi disegno	56	a	1+1	16	20	61	182	57	-	300	84	25200	397.54
B	57	b	2+2	16	20	116	158	116	-	360	20	7800	123.05
B	57	a	2+2	16	20	800	-	-	800	20	16000	252.41	
B	58	1+1	16	20	44	842	44	-	930	30	27900	440.13	
B	59	1+1	16	20	44	842	44	-	930	30	27900	440.13	
B	60	b	2+2	20	138	138	138	-	380	28	10640	162.27	
C	60	a	2+2	20	800	-	-	-	800	28	22400	352.14	
A	61	b	2+2	16	80x80	44	116	-	-	160	8	1280	20.19
C	61	a	1+1	16	80x80	800	-	-	800	4	3200	50.48	
vedi disegno	62	a	1+1	16	20	-	-	-	930	36	33480	528.16	
vedi disegno	62	b	1+1	16	20	-	-	-	930	36	33480	528.16	
E	63	1	12	40x40	12	6	67	15	100	320	32000	283.96	
PESO TOTALE ARMATURA [kg]											8 207.13		

TABELLA REPILOGATIVA		
Ø [mm]	L.TOT [cm]	KG
12	48150	427.27
16	188850	2 994.86
20	233780	6 255.42
24	0	0.00
TOT (KG)		9 677.84

PONTE SUL BREMBIOLO 4 - SPALLE - BAGGIOLO 90X100X20												
TIPO	POS	NOTA	Ø [mm]	PASSO [cm]	A [cm]	B [cm]	C [cm]	D [cm]	L [cm]	N. Bar.	L.TOT [cm]	KG
B	61	1+1	16	140	140	140	-	-	360	10	4680	116.38
B	62	9	20	-	142	136	142	-	420	9	3780	93.17
D	63	2	12	-	82	142	16	5	490	2	980	8.70
PESO TOTALE ARMATURA [kg]											217.25	

NOTA BENE:
PER LA TABELLA MATERIALI SI RINVIA ALL'ALLEGATO HH20-S43P004STRD05
LA TABELLA FERRI DEI BAGGIOLI COMPUTA L'ACCIAIO DEL SINGOLO BAGGIOLO
LA TABELLA FERRI DEI MURI COMPUTA L'ACCIAIO DI ENTRAMBI I MURI



ANAS S.p.A.
Direzione Progettazione e Realizzazione Lavori

S.S. N. 9 "VIA EMILIA"
VARIANTE DI CASALPUSTERLENGO ED ELIMINAZIONE PASSAGGIO A LIVELLO SULLA S.P. EX S.S. N.234
PROGETTO ESECUTIVO

ING. RENATO VARRA ING. RENATO VARRA S.p.A. - Via S. Maria 10 - 41013 CASALPUSTERLENGO (MO)	ING. RENATO DEL PRATE ING. RENATO DEL PRATE S.p.A. - Via S. Maria 10 - 41013 CASALPUSTERLENGO (MO)	DOT. GIULIO DANZANO DOT. DINO DANZANO S.p.A. - Via S. Maria 10 - 41013 CASALPUSTERLENGO (MO)	ING. VALENTINO BALETTI ING. VALENTINO BALETTI S.p.A. - Via S. Maria 10 - 41013 CASALPUSTERLENGO (MO)	ING. VALENTINO BALETTI ING. VALENTINO BALETTI S.p.A. - Via S. Maria 10 - 41013 CASALPUSTERLENGO (MO)
---	---	---	---	---

UNING **ECOPLAN** **ARKE**

HH20
H - PROGETTO STRUTTURALE OPERE PRINCIPALI
P004 - PONTE SUL BREMBIOLO - ASSE 43
ARMATURA SPALLA B - TAVOLA 01 DI 02

PROGETTO	UN. PROG.	N. PROG.	REVISIONE	SCALA:
COMI	E	1701	B	1:50

D				
C				
A	REVISIONE PER ISTRUTTORIA	LUGLIO 2018	ING. RENATO VARRA	ING. VALENTINO BALETTI
B	EMMISSIONE	DICEMBRE 2017	ING. ARCH. MAURO SASSO	ING. VALENTINO BALETTI
REV.	DESCRIZIONE	DATA	REDATTO	VERIFICATO