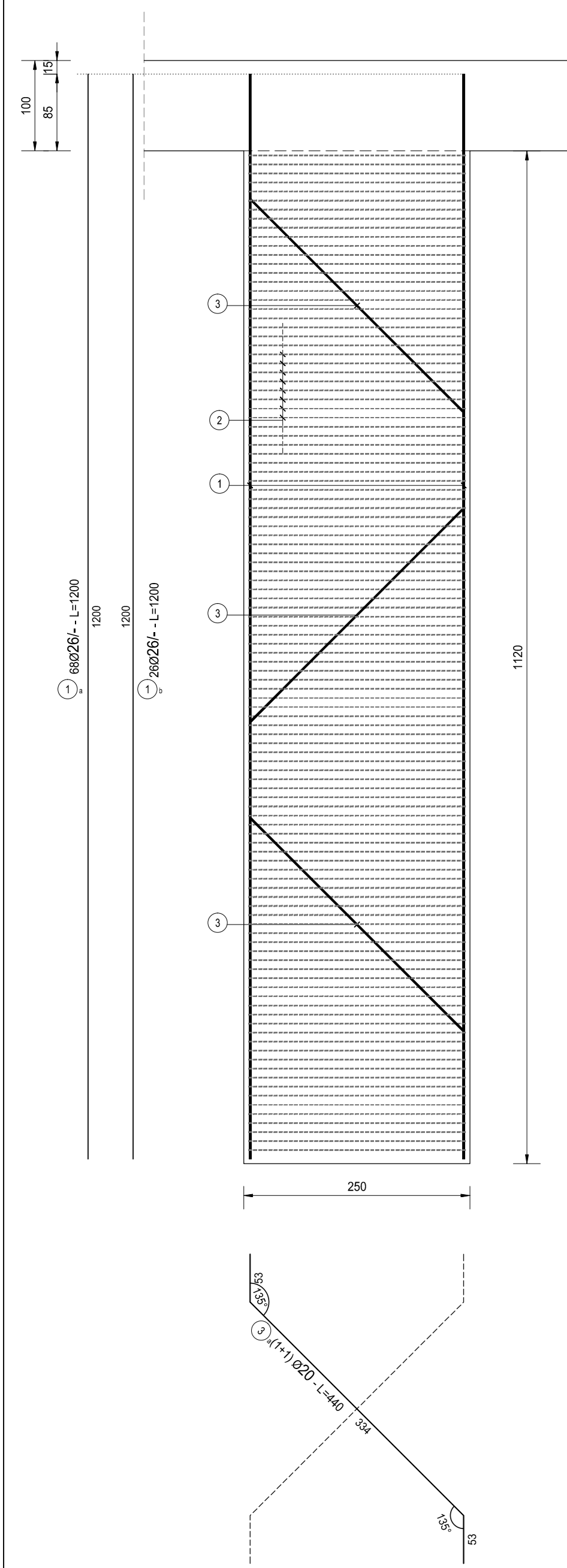
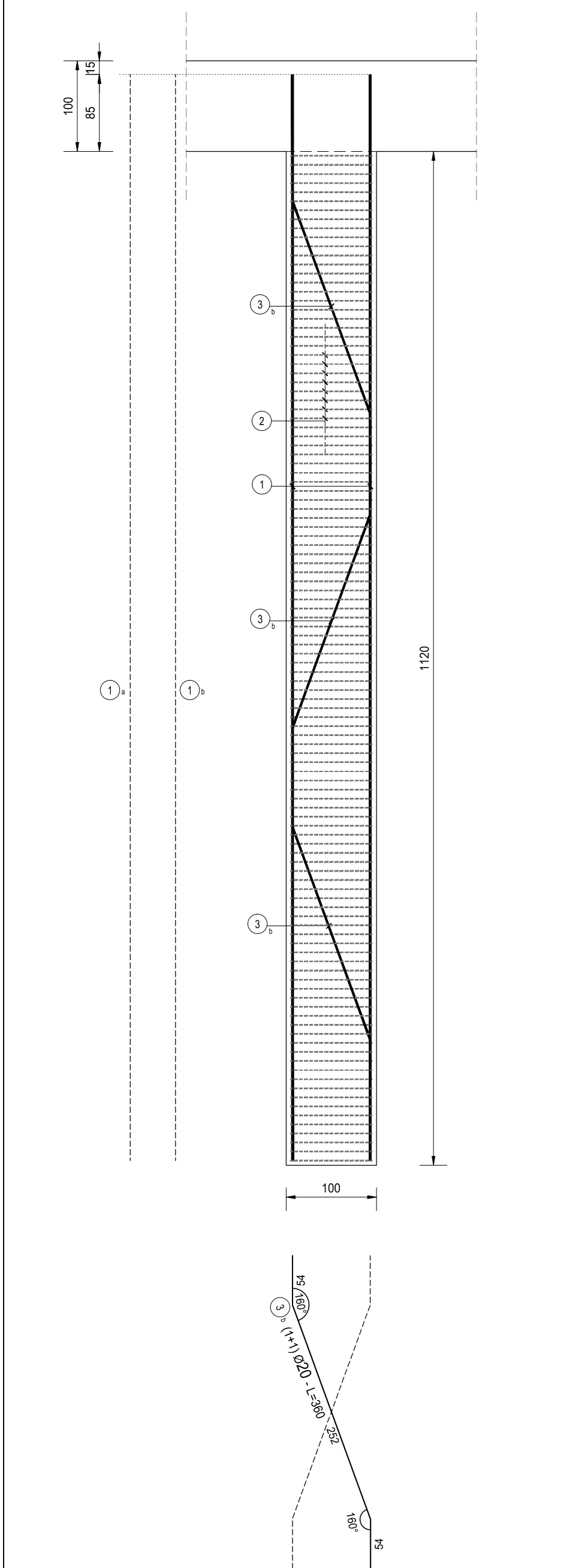


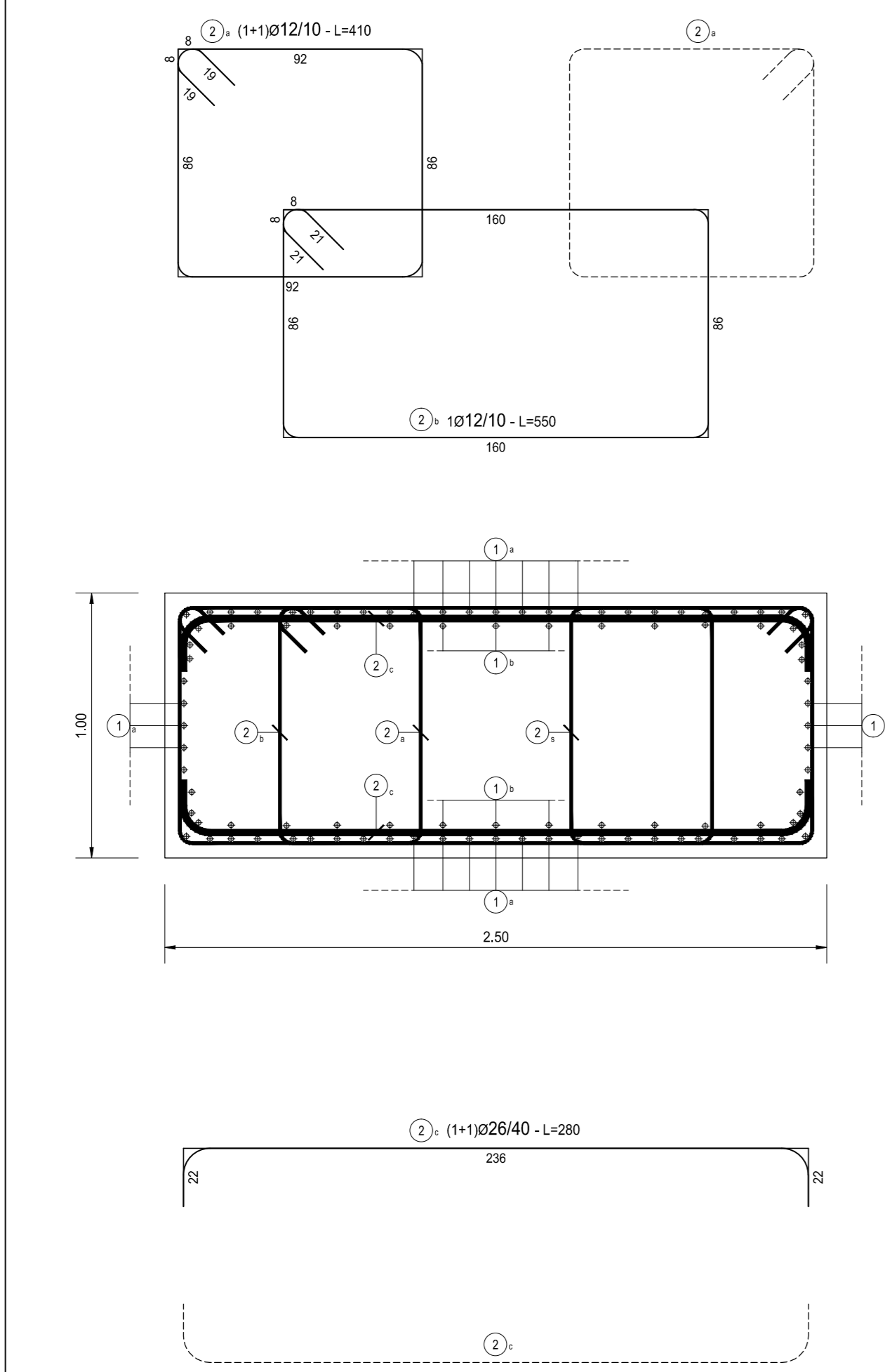
DIAFRAMMA TIPO A - SEZIONE TIPO A  
VISTA LATERALE - SCALA 1:50



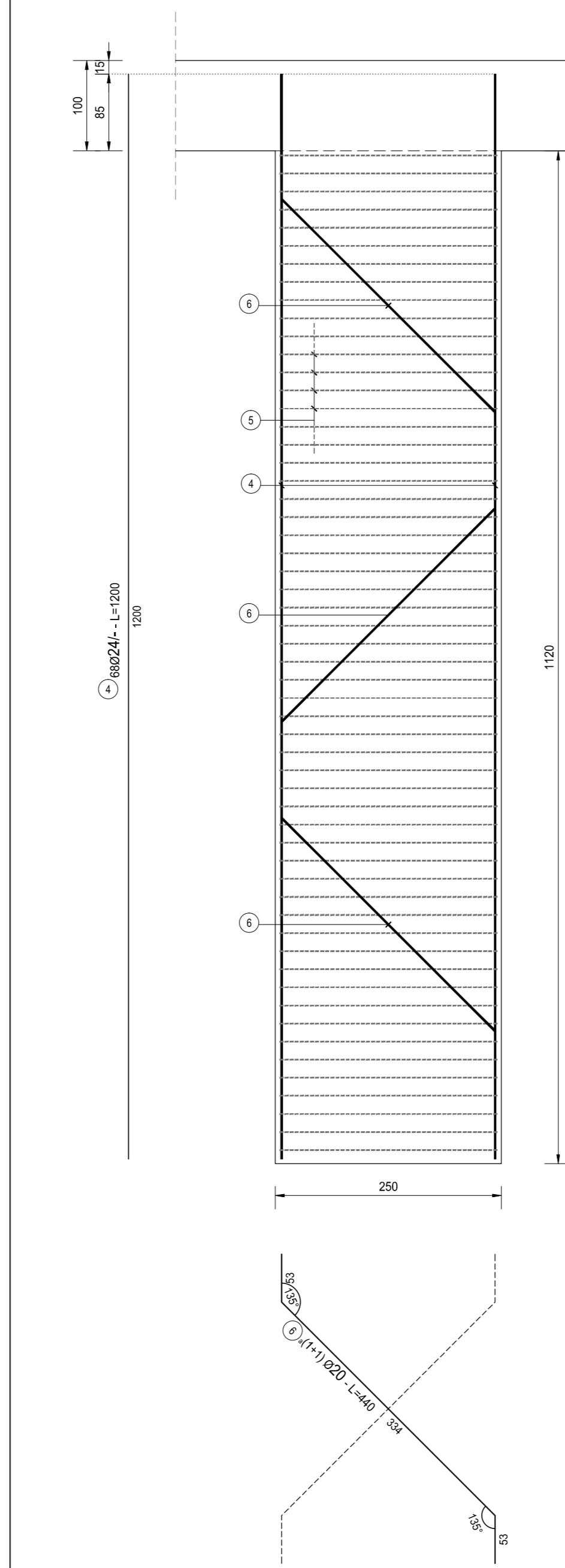
DIAFRAMMA TIPO A - SEZIONE TIPO A  
VISTA FRONTALE - SCALA 1:50



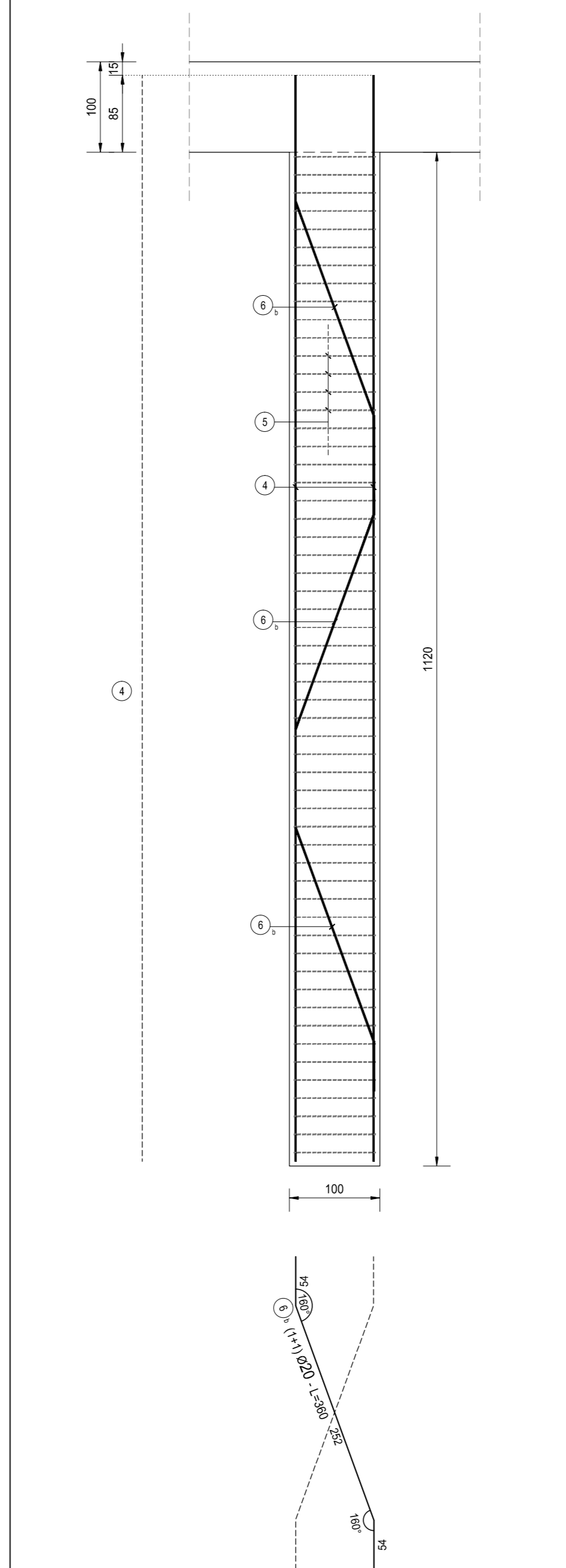
DIAFRAMMA TIPO A - SEZIONE TIPO A  
PIANTA - SCALA 1:20



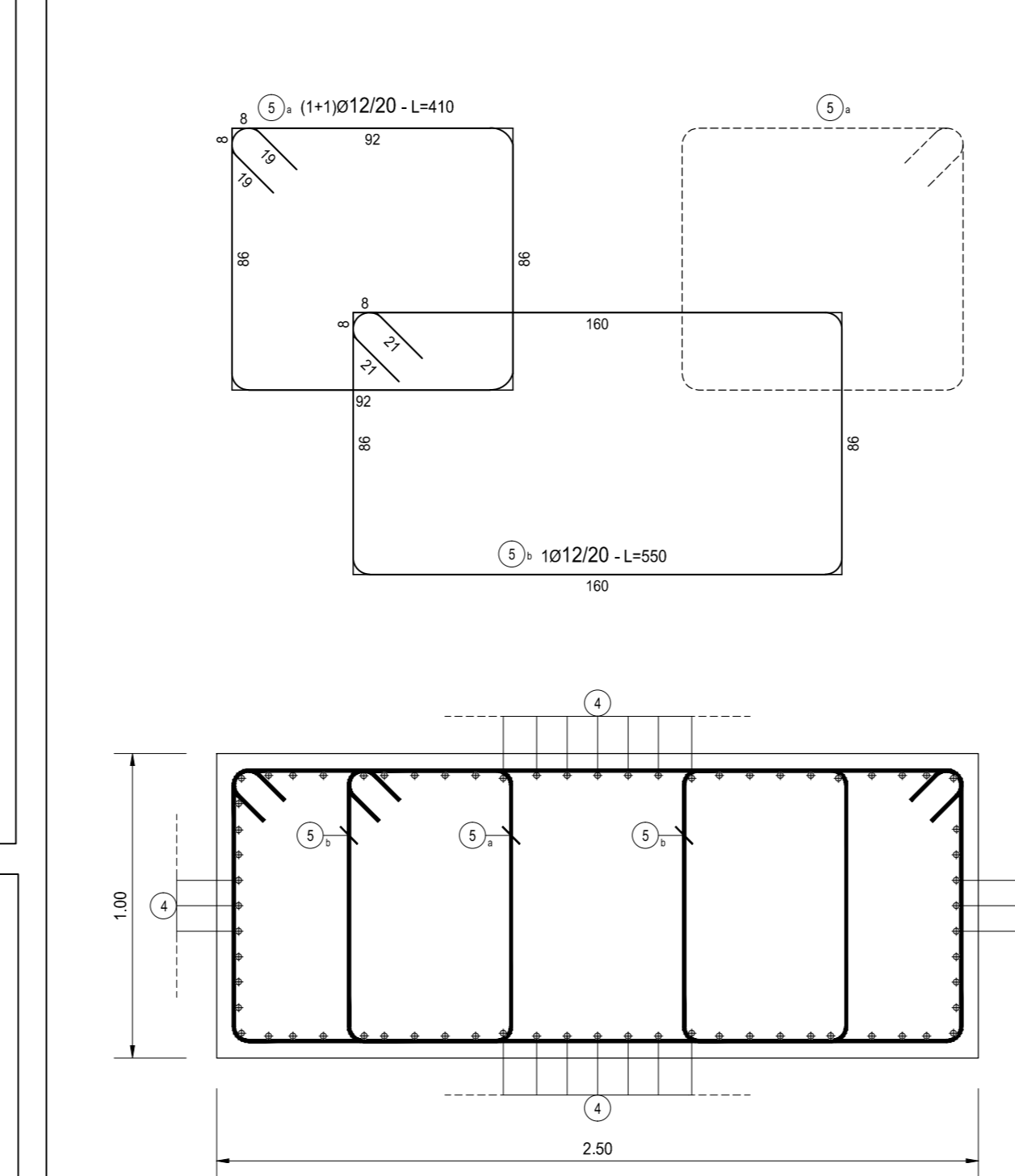
DIAFRAMMA TIPO B - SEZIONE TIPO B  
VISTA LATERALE - SCALA 1:50



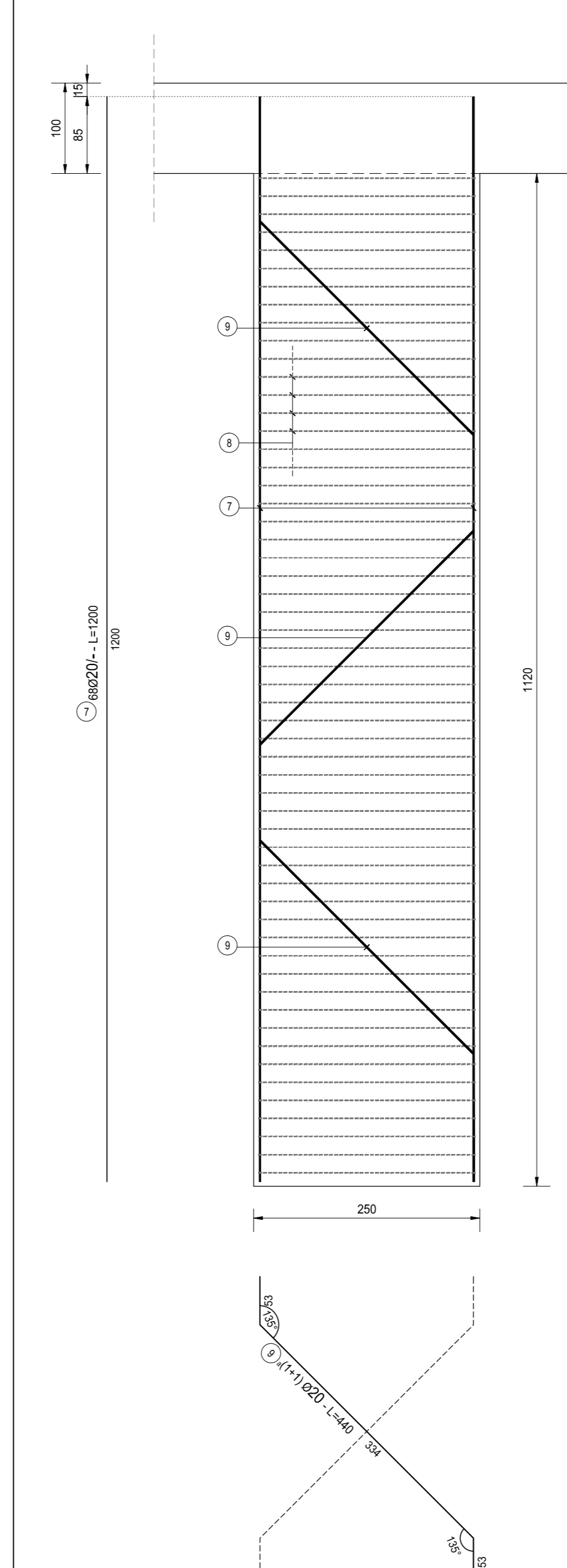
DIAFRAMMA TIPO B - SEZIONE TIPO B  
VISTA FRONTALE - SCALA 1:50



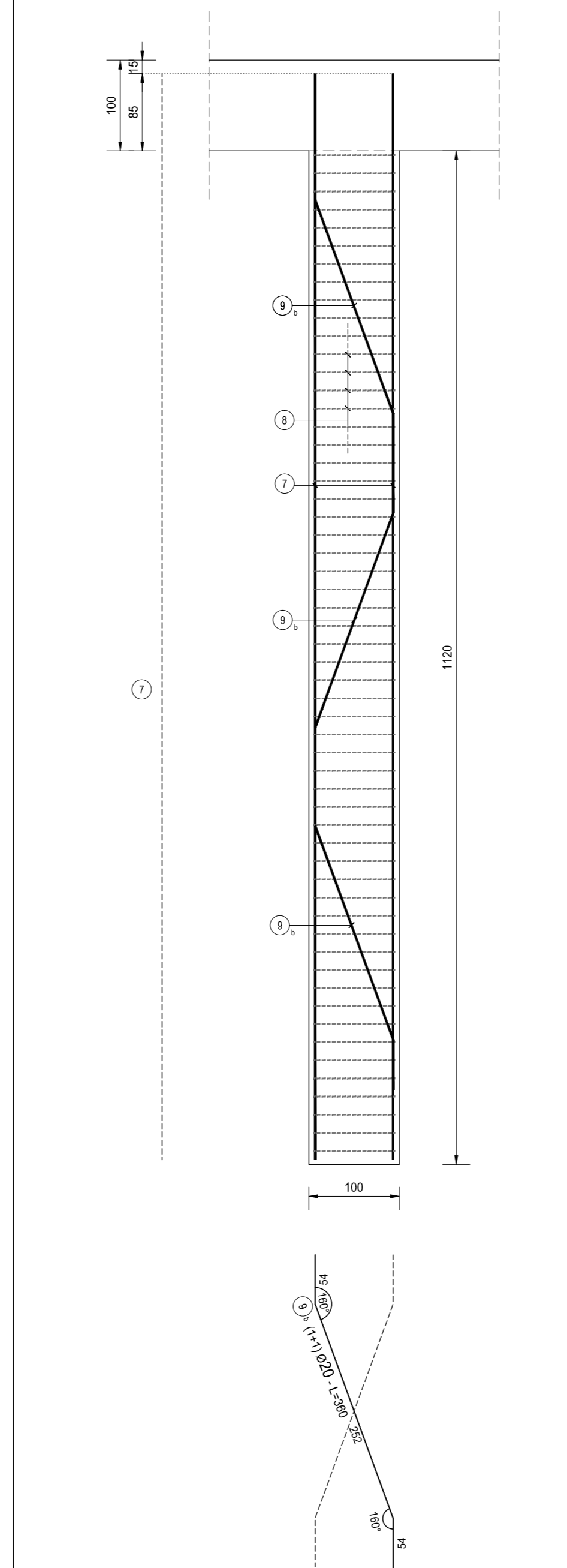
DIAFRAMMA TIPO B - SEZIONE TIPO B  
PIANTA - SCALA 1:20



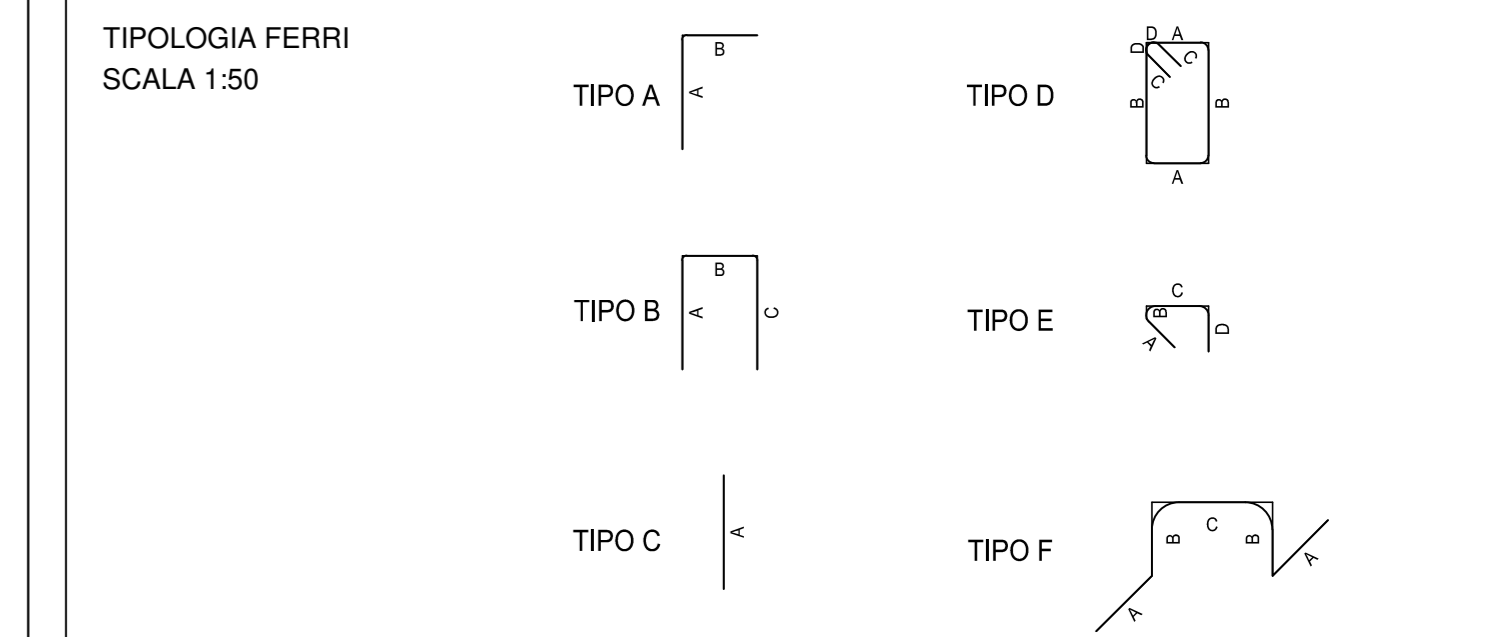
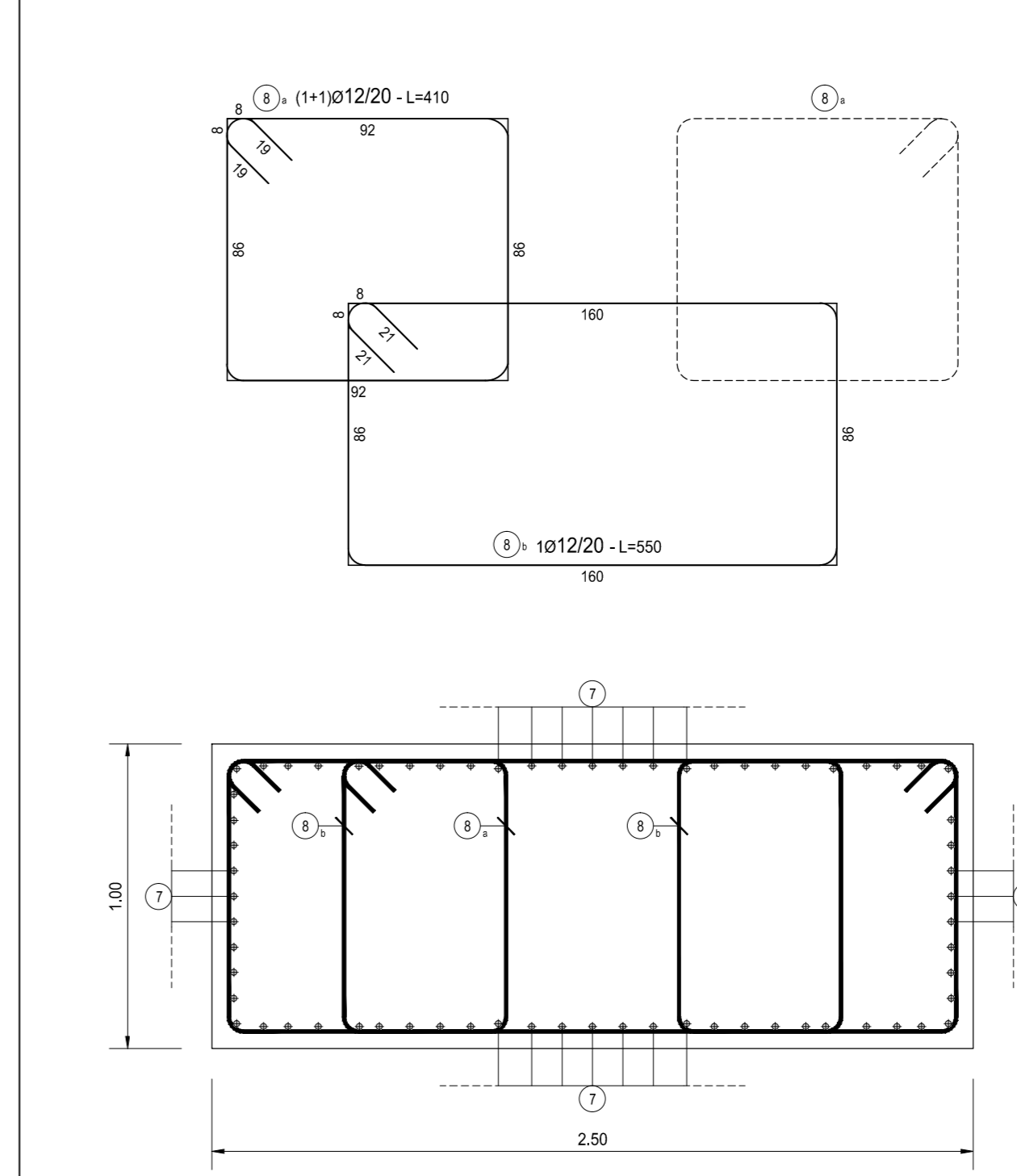
DIAFRAMMA TIPO C,D,E,F - SEZIONE TIPO C, D  
VISTA LATERALE - SCALA 1:50



DIAFRAMMA TIPO C,D,E,F - SEZIONE TIPO C, D  
VISTA FRONTALE - SCALA 1:50



DIAFRAMMA TIPO C,D,E,F - SEZIONE TIPO C, D  
PIANTA - SCALA 1:20



**DIAFRAMMA TIPO A - SEZIONE TIPO A**

TIPO	POS	NOTA	φ [mm]	PASSO [cm]	A [cm]	B [cm]	C [cm]	D [cm]	L [cm]	N. Bar.	L.TOT [cm]	KG	
C	1	Ø	26	-	1200	-	-	-	1200	72	86400	3.595.15	
C	1	B	26	-	1200	-	-	-	1200	24	28800	1.199.72	
D	2	a	1+1	12	10	86	92	19	8	410	240	98400	4.873.17
D	2	B	1	12	20	160	98	21	8	550	120	45000	1.656.66
B	2	C	1+1	26	40	22	238	22	-	380	30	8400	349.92
vedi disegno	3	a	1+1	20	-	53	334	53	-	440	12	5280	130.15
vedi disegno	3	b	1+1	20	-	54	282	54	-	380	12	4320	106.48
<b>PESO TOTALE ARMATURA [kg]</b>												<b>6.737.75</b>	

**TABELLA REPILOGATIVA**

φ [mm]	L.TOT [cm]	KG
12	194400	1.458.83
26	123600	5.148.78
20	5280	130.15
<b>TOT (KG)</b>		<b>6.737.75</b>

**DIAFRAMMA TIPO B - SEZIONE TIPO B**

TIPO	POS	NOTA	φ [mm]	PASSO [cm]	A [cm]	B [cm]	C [cm]	D [cm]	L [cm]	N. Bar.	L.TOT [cm]	KG	
C	4	Ø	24	-	1200	-	-	-	1200	68	81600	2.896.38	
D	5	a	1+1	12	20	86	92	19	8	410	120	48000	438.58
D	5	b	1	12	20	160	98	21	8	550	60	33000	292.83
vedi disegno	6	a	1+1	20	16	20	334	53	-	440	12	5280	130.15
vedi disegno	6	b	1+1	20	-	54	282	54	-	380	12	4320	106.48
<b>PESO TOTALE ARMATURA [kg]</b>												<b>3.785.92</b>	

**TABELLA REPILOGATIVA**

φ [mm]	L.TOT [cm]	KG
12	62250	728.41
24	81600	2.896.38
20	5280	130.15
<b>TOT (KG)</b>		<b>3.785.92</b>

**DIAFRAMMA TIPO C,D - SEZIONE TIPO C,D**

TIPO	POS	NOTA	φ [mm]	PASSO [cm]	A [cm]	B [cm]	C [cm]	D [cm]	L [cm]	N. Bar.	L.TOT [cm]	KG	
C	7	Ø	24	-	1200	-	-	-	1200	68	81600	2.911.36	
D	8	a	1+1	12	20	86	92	19	8	410	120	48000	438.58
D	8	b	1	12	20	160	98	21	8	550	60	33000	292.83
vedi disegno	9	a	1+1	20	16	20	334	53	-	440	12	5280	130.15
vedi disegno	9	b	1+1	20	-	54	282	54	-	380	12	4320	106.48
<b>PESO TOTALE ARMATURA [kg]</b>												<b>3.870.92</b>	

**TABELLA REPILOGATIVA**

φ [mm]	L.TOT [cm]	KG
12	62250	728.41
24	81600	2.896.38
20	5280	130.15
<b>TOT (KG)</b>		<b>3.870.92</b>

NOTA BENE:  
PER LA TABELLA MATERIALI SI RINVIA ALL'ALLEGATO HI24-S15ST01STRDI06

**ANAS S.p.A.**  
Direzione Progettazione e Realizzazione Lavori

**S.S. N. 9 "VIA EMILIA"**  
VARIANTE DI CASALPUSTERLENGO ED ELIMINAZIONE  
PASSAGGIO A LIVELLO SULLA S.P. EX S.S. N.234  
PROGETTO ESECUTIVO

<b>STUDIO CORONA</b> ING. RENATO DEL PRETE Fig. Renato Viani	<b>DOT. GEOL. DANIELO GALLO</b> ING. DANIELO GALLO Fig. Renato Del Prete	<b>INTEGRAZIONE PRESTAZIONI</b> ING. GASTARO FIANINI Fig. Gastarò Fianini (G&M S.r.l.)	<b>PROGETTISTA</b> ING. VALERIO BAIETTI (I.T. S.r.l.)
<b>SETAC</b> ING. VALERIO BAIETTI Fig. Valerio Baietti	<b>PROGETTAZIONE STRADALE</b> ING. GASTARO FIANINI (G&M S.r.l.)	<b>PROGETTAZIONE IDRAULICA</b> ING. FABRIZIO BAIETTI (I.T. S.r.l.)	<b>PROGETTAZIONE OPERE D'ARTE MAGLIONE</b> ING. NICOLA LIGAS (I.T. S.r.l.)
<b>ECOPLAN</b> ING. LUIGI MONTESSÌ Fig. Luigi Montessi	<b>COMPUTI</b> ING. VALERIO BAIETTI (I.T. S.r.l.)	<b>CANTERINISTICA</b> ING. GASTARO FIANINI (G&M S.r.l.)	<b>GEOTECNICA</b> ING. GASTARO FIANINI (G&M S.r.l.)
<b>UNING</b> ING. VALERIO BAIETTI Fig. Valerio Baietti	<b>ARKE</b> ING. GASTARO FIANINI Fig. Gastarò Fianini	<b>GEOLOGIA</b> ING. DANIELO GALLO	<b>GEOTECNICA</b> ING. GASTARO FIANINI (G&M S.r.l.)
<b>AMBIENTE</b> ING. VALERIO BAIETTI (I.T. S.r.l.)	<b>SICUREZZA</b> ING. GASTARO FIANINI (G&M S.r.l.)	<b>AMBIENTE</b> ING. VALERIO BAIETTI (I.T. S.r.l.)	<b>SICUREZZA</b> ING. GASTARO FIANINI (G&M S.r.l.)

VISTO: IL RESPONSABILE DEL PROCEDIMENTO  
IL RESPONSABILE DELLA INTEGRAZIONE DELLE PRESTAZIONI  
IL RESPONSABILE DELLA PROGETTAZIONE  
IL COORDINATORE DELLA SOVRACCOMPLESSIVA

**H113**  
**H - PROGETTO STRUTTURALE**  
**ST01-SOTTOPASSO RACCORDO SP141 (ASSE 44)**  
**ARMATURA DIAFRAMMI**

CODICE PROGETTO: **COMI** LIV. PROG. **E** N. PROG. **1701** NOME FILE: **HI13-S15ST01STRAR01\_B.dwg** REVISIONE: **B** SCALA: **1:50**

PROGETTO: **COMI** ELAB. **S15ST01STRAR01**

REV.	DESCRIZIONE	DATA	REDATTO	VERIFICATO	APPROVATO
A	EMMISSIONE A SEGUITO ISTRUTTORIA	GIUGNO 2018	ING. BERNARDINO FILMANI	PROF. ING. LUIGI MONTESSÌ	ING. VALERIO BAIETTI
B	EMMISSIONE	DICEMBRE 2017	ING. ARCH. MAURO SASSO	PROF. ING. LUIGI MONTESSÌ	ING. VALERIO BAIETTI