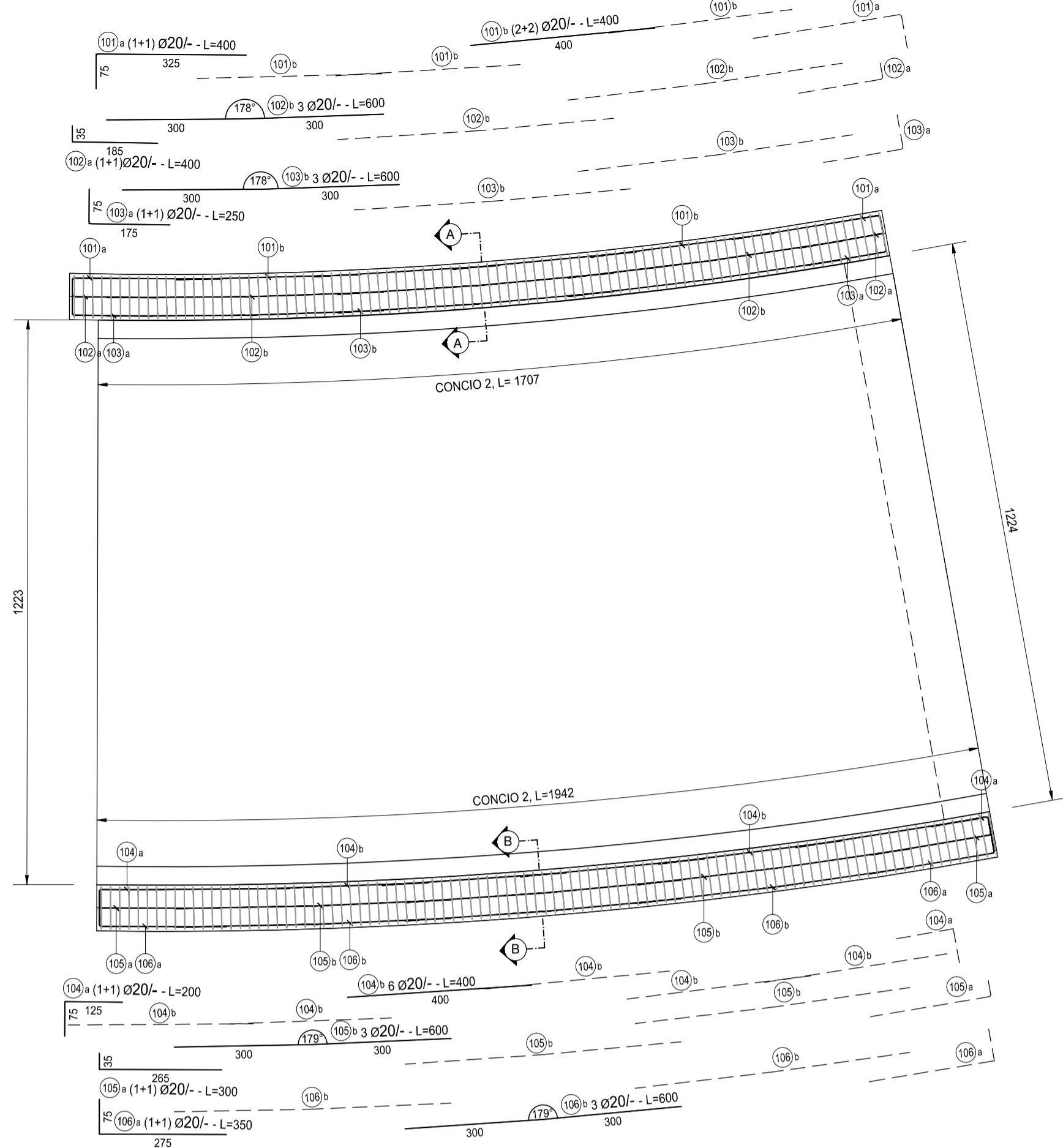
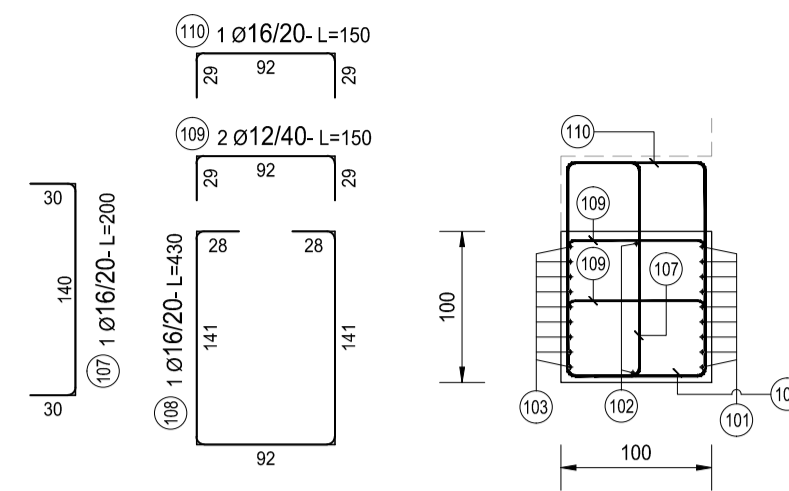


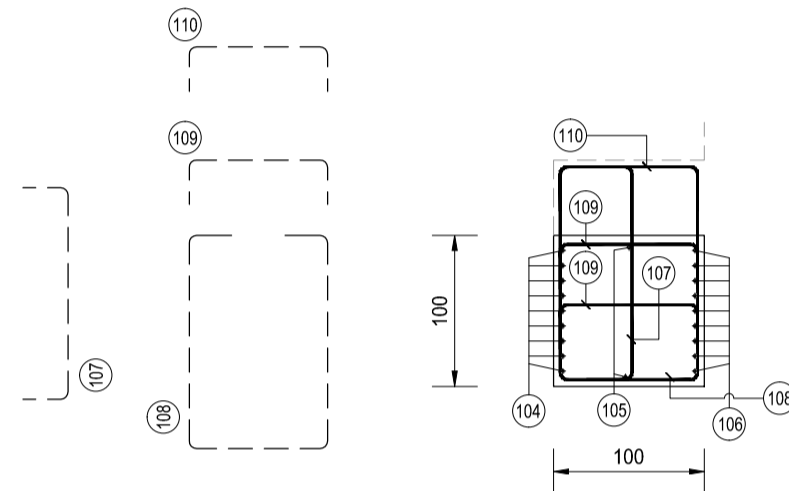
CONCIO 2 - CORDOLI DI SOMMITA' - PIANTA
SCALA 1:100



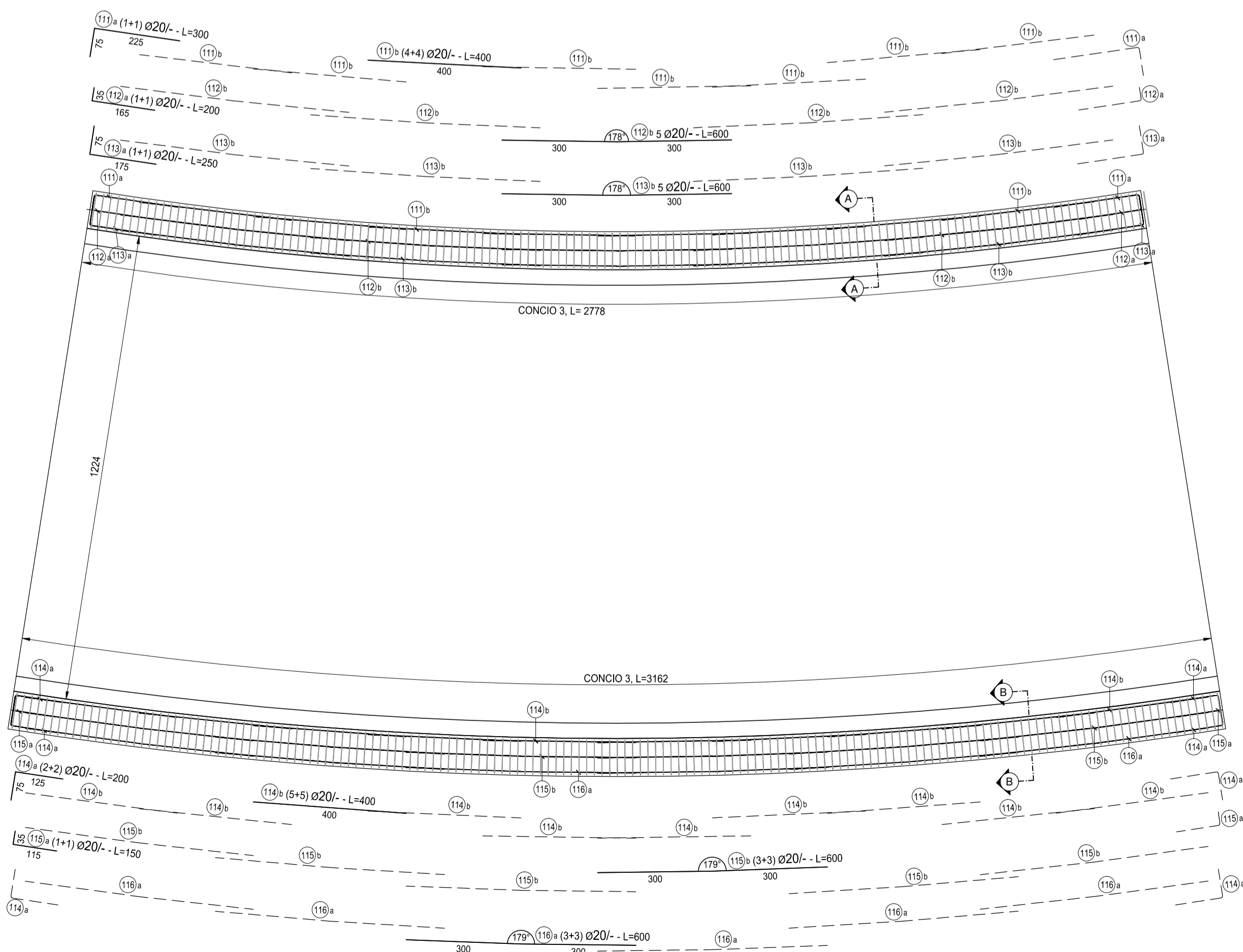
CONCIO 2 - SEZIONE A-A
SCALA 1:50



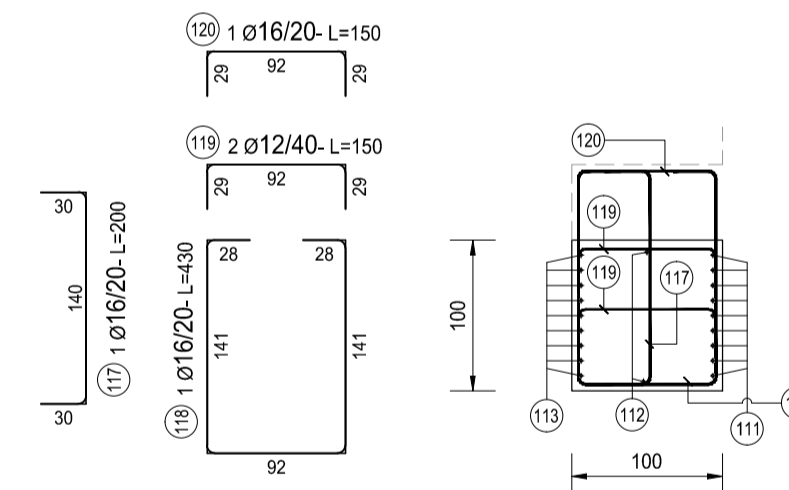
CONCIO 2 - SEZIONE B-B
SCALA 1:50



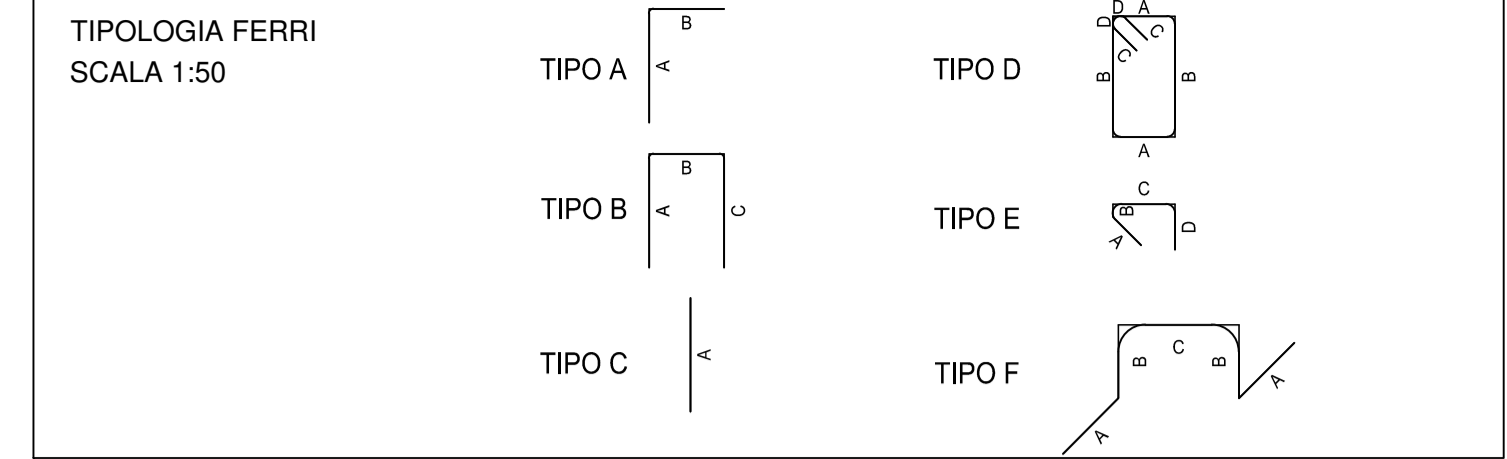
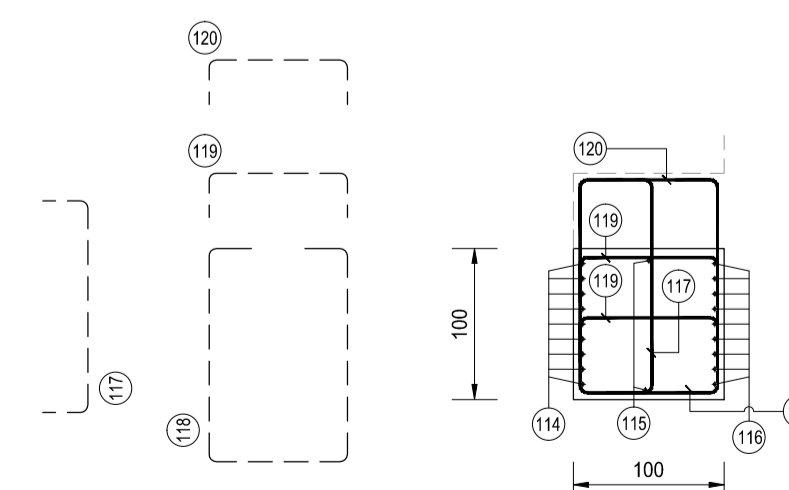
CONCIO 3 - CORDOLI DI SOMMITA' - PIANTA
SCALA 1:100



CONCIO 3 - SEZIONE A-A
SCALA 1:50



CONCIO 3 - SEZIONE B-B
SCALA 1:50



CORDOLI CONCIO 2												
TIPO	POS	NOTA	φ [mm]	PASSO [cm]	A [cm]	B [cm]	C [cm]	D [cm]	L [cm]	N. Bar.	L.TOT [cm]	KG
A	101 a	1+1	20	-	75	325	-	-	400	18	7200	177.47
C	101 b	2+2	20	-	400	-	-	-	400	36	14400	354.95
A	102 a	1+1	20	-	35	195	-	-	230	4	920	22.69
vedi disegno	102 b	3	20	-	600	-	-	-	230	6	3600	89.74
A	103 a	1+1	20	-	75	175	-	-	250	18	4500	110.92
vedi disegno	103 b	3	20	-	-	-	-	-	600	27	16200	399.31
A	104 a	1+1	20	-	75	125	-	-	200	18	3600	88.74
C	104 b	5	20	-	400	-	-	-	400	54	21600	532.42
A	105 a	1+1	20	-	35	265	-	-	300	4	1200	29.58
vedi disegno	105 b	3	20	-	-	-	-	-	600	6	3600	88.74
A	106 a	2	20	-	75	275	-	-	350	18	6300	155.29
vedi disegno	106 b	3	20	-	-	-	-	-	600	27	16200	399.31
S	107	1	16	20	30	140	30	-	200	187	37400	590.00
vedi disegno	108	1	16	20	28	141	92	-	430	187	60410	1268.50
B	109	2	12	40	29	92	29	-	150	187	28050	248.91
B	110	1	16	20	29	92	29	-	150	187	28050	442.50
PESO TOTALE ARMATURA [kg]											4 555.54	

TABELLA RIEPILOGATIVA		
φ [mm]	L.TOT [cm]	KG
12	28250	248.91
16	117810	1 858.50
20	99320	2 448.14
TOT (KG)		4 555.54

CORDOLI CONCIO 3												
TIPO	POS	NOTA	φ [mm]	PASSO [cm]	A [cm]	B [cm]	C [cm]	D [cm]	L [cm]	N. Bar.	L.TOT [cm]	KG
A	111 a	1+1	20	-	75	225	-	-	300	18	5400	133.10
C	111 b	4+4	20	-	400	-	-	-	400	72	28800	709.89
A	102 a	1+1	20	-	35	165	-	-	200	4	800	19.72
vedi disegno	112 b	5	20	-	600	-	-	-	600	10	6000	147.89
A	113 a	1+1	20	-	75	175	-	-	250	18	4500	110.92
vedi disegno	113 b	5	20	-	-	-	-	-	600	45	27000	665.52
A	114 a	2+2	20	-	75	125	-	-	200	36	7200	177.47
C	114 b	5+5	20	-	400	-	-	-	400	90	36000	887.38
A	115 a	1+1	20	-	35	115	-	-	150	4	1800	44.79
vedi disegno	115 b	3+3	20	-	-	-	-	-	600	12	7200	177.47
vedi disegno	116 a	3+3	20	-	-	-	-	-	600	54	32400	798.63
B	117	1	16	20	30	140	30	-	200	298	59600	940.21
vedi disegno	118	1	16	20	28	141	92	-	430	298	128140	2 021.45
S	119	2	12	40	29	92	29	-	150	298	44700	396.65
B	120	1	16	20	29	92	29	-	150	298	44700	705.16
PESO TOTALE ARMATURA [kg]											7 201.10	

TABELLA RIEPILOGATIVA		
φ [mm]	L.TOT [cm]	KG
12	44700	396.65
16	187740	2 961.67
20	155900	3 842.78
TOT (KG)		7 201.10

PER LA TABELLA MATERIALI SI RINVIA ALL'ALLEGATO HL29-S05ST02STRDIO6

ANAS S.p.A.
Direzione Progettazione e Realizzazione Lavori

S.S. N. 9 "VIA EMILIA"
VARIANTE DI CASALPUSTERLENGO ED ELIMINAZIONE
PASSAGGIO A LIVELLO SULLA S.P. EX S.S. N.234
PROGETTO ESECUTIVO

STUDIO CORONA Ing. Renato Vaira Direttore del Progetto Studio Corona S.p.A.	ING. RENATO DEL PRETE Ing. Renato Del Prete Direttore del Progetto Studio Corona S.p.A.	DOSS. GEOL. DANILO GALLO Dott. Geol. Danilo Gallo Direttore del Progetto Studio Corona S.p.A.	INTEGRAZIONE PRESTAZIONI Ing. Renato Del Prete (I.T. S.r.l.)	PROGETTISTA Ing. Valerio Bajetti (I.T. S.r.l.)
SETAC S.r.l. Ing. Valerio Bajetti Direttore del Progetto Studio Corona S.p.A.	SETAC S.r.l. Prof. Ing. Luigi Montersì Direttore del Progetto Studio Corona S.p.A.	GG Ing. Gabriele Inocchi Direttore del Progetto Studio Corona S.p.A.	PROGETTAZIONE STRADALE Ing. Gaetano Ranieri (Ga&M S.r.l.)	PROGETTAZIONE IDRAULICA Ing. Fabrizio Bajetti (I.T. S.r.l.)
UNING GA&M Prof. Ing. Matteo Ranieri Direttore del Progetto Studio Corona S.p.A.	ECOPLAN Arch. Nicoletta Frattini Direttore del Progetto Studio Corona S.p.A.	ARKE INGENGNERIA S.r.l. Ing. Gioacchino Angarano Direttore del Progetto Studio Corona S.p.A.	PROGETTAZIONE OPERE D'ARTE MAGGIORI Ing. Renato Vaira (Studio Corona S.p.A.)	PROGETTAZIONE OPERE D'ARTE MINORI Ing. Nicola Ligas (I.T. S.r.l.)
COMPUTI Ing. Valerio Bajetti (I.T. S.r.l.)	CANTIERISTICA Ing. Gaetano Ranieri (Ga&M S.r.l.)	GEOLOGIA Dott. Danilo Gallo	GEOTECNICA Ing. Gianfranco Sodero (Studio Corona S.p.A.)	
AMBIENTE Dott. Emilio Maschi (ECOPLAN S.r.l.)	SICUREZZA Ing. Gaetano Ranieri (Ga&M S.r.l.)			

VISTO: IL RESPONSABILE DEL PROCEDIMENTO
Dott. Ing. Fabrizio CARDONE

IL RESPONSABILE DELLA INTEGRAZIONE DELLE PRESTAZIONI SPECIALISTICHE
Ing. Renato DEL PRETE

PROGETTISTA
Ing. Valerio BAJETTI

GEOLOGO
Dott. Danilo GALLO

IL COORDINATORE DELLA SICUREZZA IN FASE DI PROGETTAZIONE
Ing. Gaetano RANIERI

HL13

H - PROGETTO STRUTTURALE
ST02 - SOTTOPASSO STRADA PRINCIPALE DI BORASCA (ASSE 5)
ARMATURA CORDOLI SOMMITALI - TAVOLA 01 DI 03

CODICE PROGETTO: COMI E 1701
NOME FILE: HL13-S05ST02STRAR02_B.dwg
REVISIONE: B
SCALA: VARIE

PROGETTO	LIV. PROG.	N. PROG.	REVISIONE	DATA	REDDATO	VERIFICATO	APPROVATO
D							
C							
B	EMISSIONE A SEGUITO ISTRUTTORIA		GIUGNO 2018	ING. BERNARDINO FIMIANI	PROF. ING. LUIGI MONTERISI	ING. VALERIO BAJETTI	
A	EMISSIONE		DICEMBRE 2017	ING. BERNARDINO FIMIANI	PROF. ING. LUIGI MONTERISI	ING. VALERIO BAJETTI	
REV.	DESCRIZIONE		DATA	REDDATO	VERIFICATO	APPROVATO	