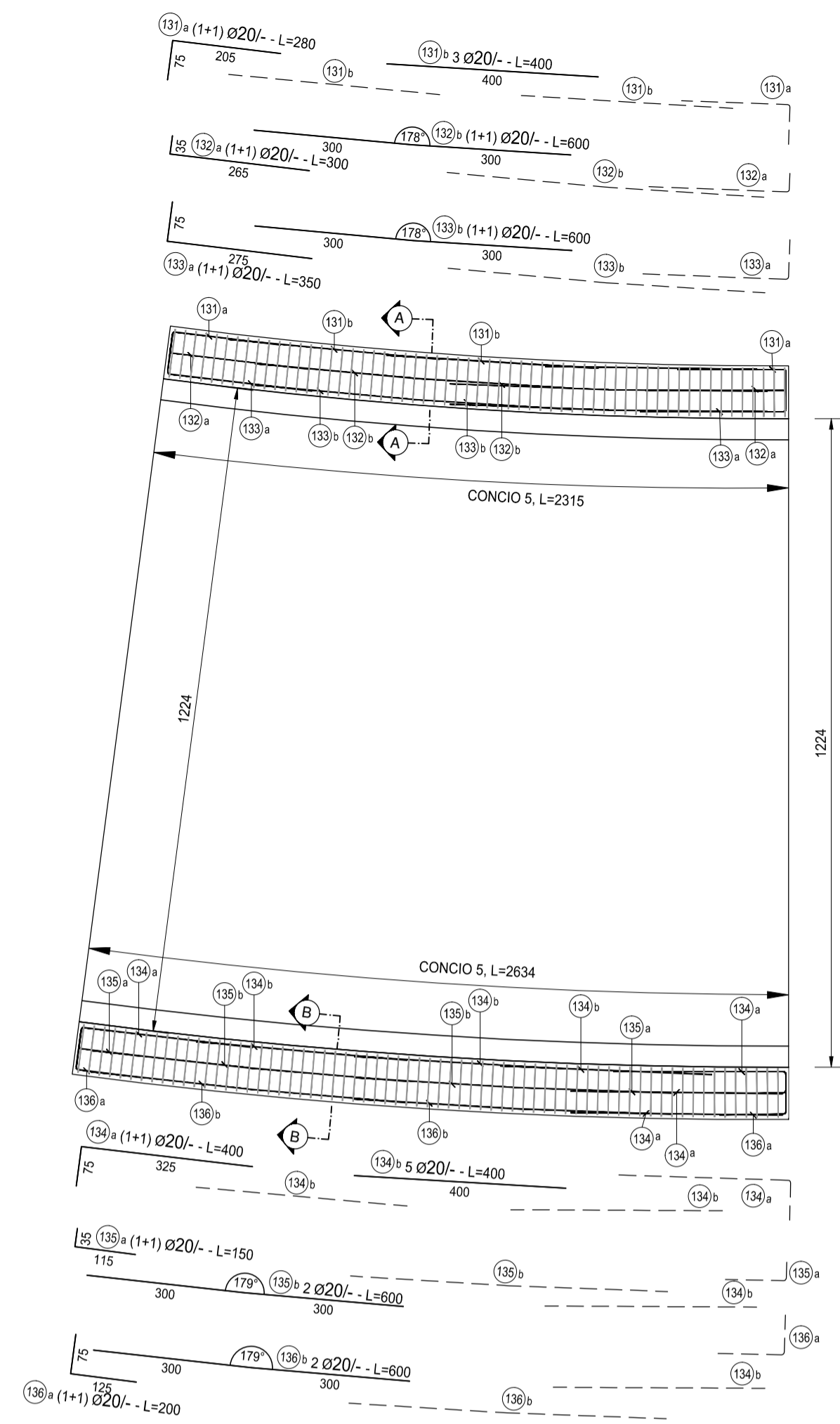
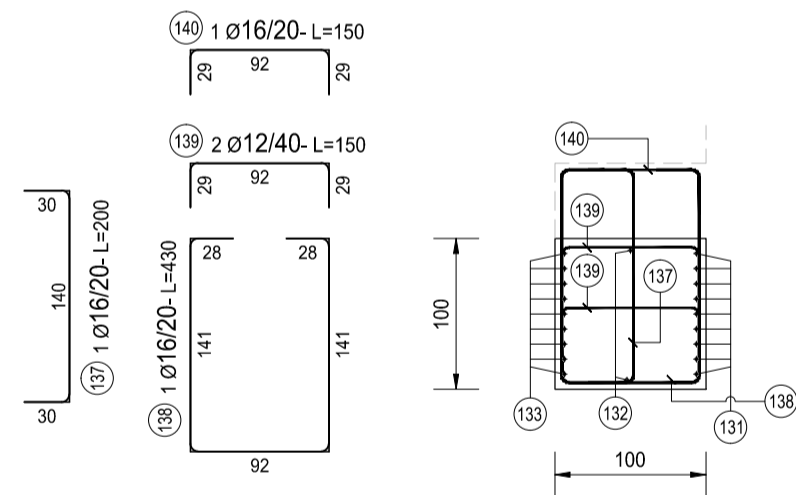


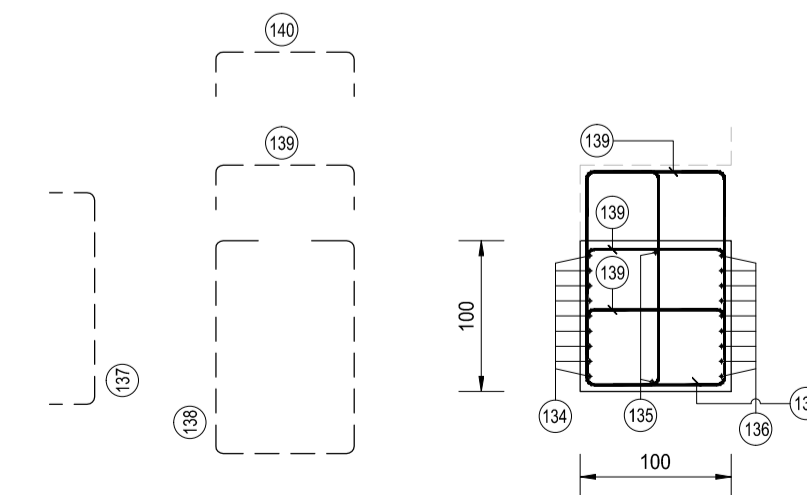
CONCIO 5 - CORDOLI DI SOMMITA' - PIANTA
SCALA 1:100



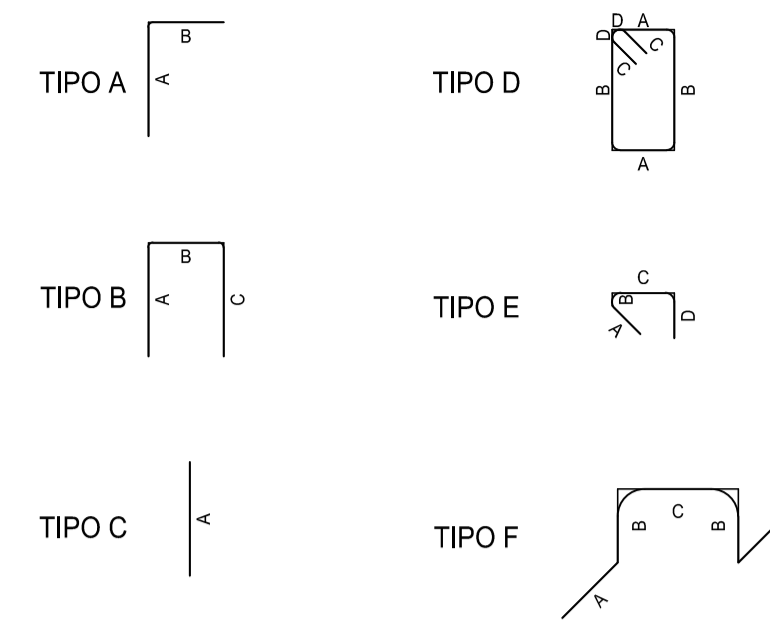
CONCIO 5 - SEZIONE A-A
SCALA 1:50



CONCIO 5 - SEZIONE B-B
SCALA 1:50



TIPOLOGIA FERRI
SCALA 1:50



CORDOLI CONCIO 5												
TIPO	POS	NOTA	φ [mm]	PASSO [cm]	A [cm]	B [cm]	C [cm]	D [cm]	L [cm]	N. Bar.	L.TOT [cm]	KG
A	131 a	1+1	20	-	75	205	-	-	280	18	5040	124.23
C	131 b	3	20	-	-	-	-	-	400	27	10800	266.21
A	132 a	1+1	20	-	35	265	-	-	300	18	5400	133.10
vedi disegno	132 b	1+1	20	-	-	-	-	-	600	4	2400	59.16
A	133 a	1+1	20	-	75	275	-	-	350	18	6300	155.29
vedi disegno	133 b	1+1	20	-	-	-	-	-	600	18	10800	266.21
A	134 a	2	20	-	75	325	-	-	400	6	2400	59.16
C	134 b	2	20	-	-	-	-	-	400	38	15200	374.66
A	135 a	2	20	-	35	115	-	-	150	18	2700	66.55
vedi disegno	135 b	2	20	-	-	-	-	-	600	4	2400	59.16
A	136 a	2	20	-	75	125	-	-	200	18	3600	88.74
vedi disegno	136 b	2+2	20	-	-	-	-	-	600	18	10800	266.21
B	137	1	16	20	30	140	30	-	200	127	25400	400.69
vedi disegno	138	1	16	20	28	141	92	-	430	127	54610	861.49
B	139	2	12	40	29	92	29	-	150	127	19050	169.04
B	140	1	16	20	29	92	29	-	150	127	19050	300.52
PESO TOTALE ARMATURA [kg]											3 349.91	

TABELLA RIEPILOGATIVA		
φ [mm]	L.TOT [cm]	KG
12	19050	169.04
16	63010	1 262.19
20	77840	1 916.68
TOT (KG)		3 349.91

PER LA TABELLA MATERIALI SI RINVIA ALL'ALLEGATO HL29-S05ST02STRD106

ANAS S.p.A.
Direzione Progettazione e Realizzazione Lavori

S.S. N. 9 "VIA EMILIA"
VARIANTE DI CASALPUSTERLENGO ED ELIMINAZIONE
PASSAGGIO A LIVELLO SULLA S.P. EX S.S. N.234

PROGETTO ESECUTIVO

STUDIO CORONA Ing. Renato Vaia Ordine Ingeg. di Torino (Pratica n. 662/0)	ING. RENATO DEL PRETE Ing. Renato Del Prete Ordine Ingeg. di Roma (Pratica n. 522)	DOTT. GEOL. DANILO GALLO Dott. Geol. Danilo Gallo Ordine Ingeg. di Roma (Pratica n. 522)	INTEGRAZIONE PRESTAZIONI Ing. Renato Del Prete	PROGETTISTA Ing. Valerio Bajetti (I.T. S.r.l.)
ING. VALERIO BAJETTI Ordine Ingeg. di Roma (Pratica n. 522)	SETAC Srl Prof. Ing. Luigi Montersì Ordine Ingeg. di Roma (Pratica n. 522)	GG Ing. Gabriele Inocchi Ordine Ingeg. di Roma (Pratica n. 522)	PROGETTAZIONE STRADALE Ing. Gaetano Ranieri (Ga&M S.r.l.)	PROGETTAZIONE IDRAULICA Ing. Fabrizio Bajetti (I.T. S.r.l.)
UNING Prof. Ing. Matteo Ranieri Ordine Ingeg. di Roma (Pratica n. 522)	ECOPLAN Arch. Nicoletta Frattini Ordine Ingeg. di Roma (Pratica n. 522)	ARKE' INGEGNERIA S.r.l. Ing. Gioacchino Angarano Ordine Ingeg. di Roma (Pratica n. 522)	PROGETTAZIONE OPERE D'ARTE MAGGIORI Ing. Renato Vaia (Studio Corona S.r.l.)	PROGETTAZIONE OPERE D'ARTE MINORI Ing. Nicola Ligas (I.T. S.r.l.)
VISTO: IL RESPONSABILE DEL PROCEDIMENTO Dott. Ing. Fabrizio CARDONE	IL RESPONSABILE DELLA INTEGRAZIONE DELLE PRESTAZIONI SPEGNISTICHE Ing. Renato DEL PRETE	PROGETTISTA Ing. Valerio BAJETTI	GEOLOGO Dott. Danilo GALLO	IL COORDINATORE DELLA SICUREZZA IN FASE DI PROGETTAZIONE Ing. Gaetano RANIERI

HL15	H - PROGETTO STRUTTURALE			
	ST02 - SOTTOPASSO STRADA PRINCIPALE DI BORASCA (ASSE 5)			
	ARMATURA CORDOLI SOMMITALI - TAVOLA 03 DI 03			
CODICE PROGETTO	NOME FILE	REVISIONE	SCALA:	
COMI E 1701	HL15-S05ST02STRAR04_B.dwg	B	VARIE	
PROGETTO	ELAB.	DATA	REDDATO	VERIFICATO
D				
C				
B	EMISSIONE A SEGUITO ISTRUTTORIA	GIUGNO 2018	ING. BERNARDINO FIMIANI	PROF. ING. LUIGI MONTERISI
A	EMISSIONE	DICEMBRE 2017	ING. BERNARDINO FIMIANI	ING. VALERIO BAJETTI
REV.	DESCRIZIONE	DATA	REDDATO	VERIFICATO
				APPROVATO