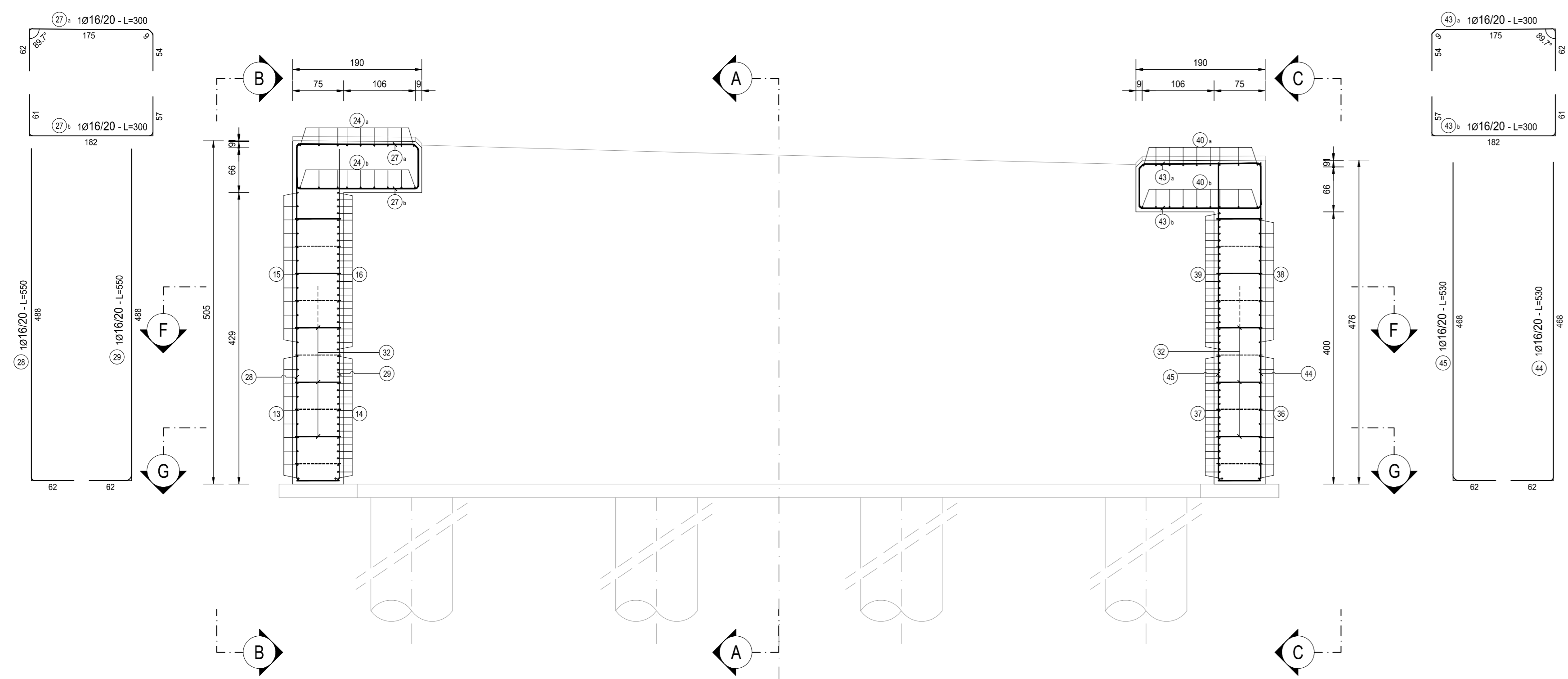
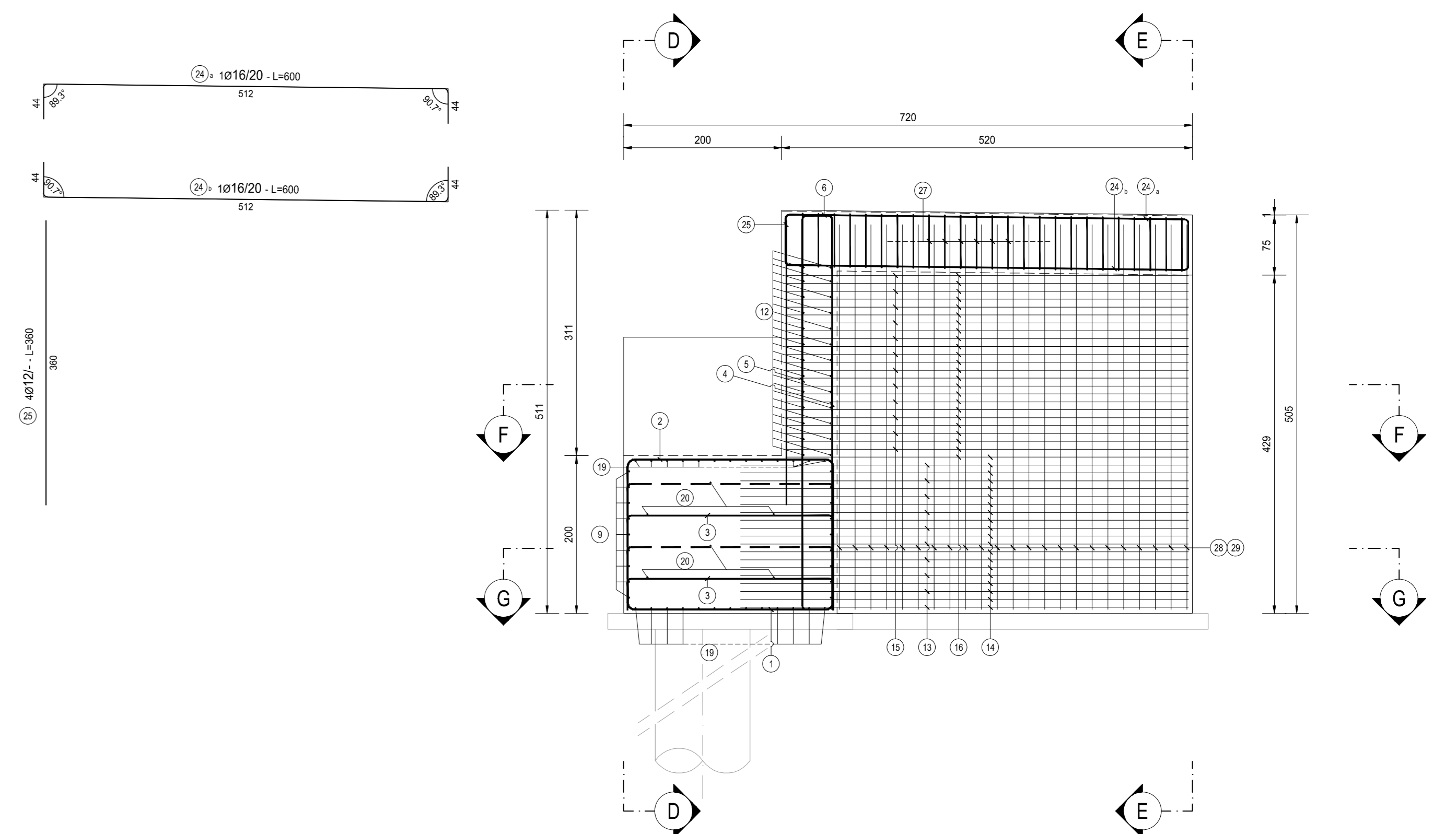


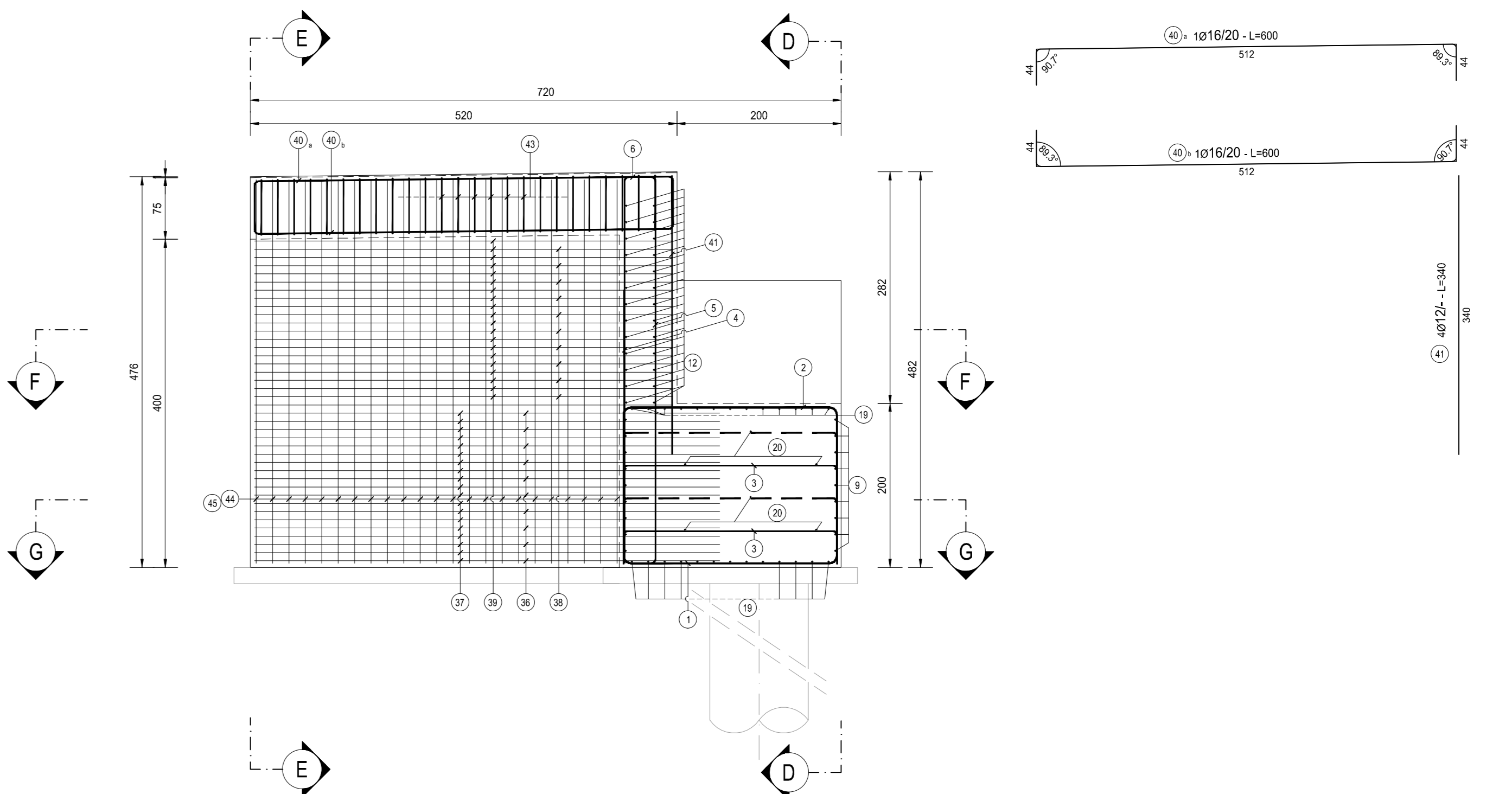
SEZIONE E-E
SCALA 1:50



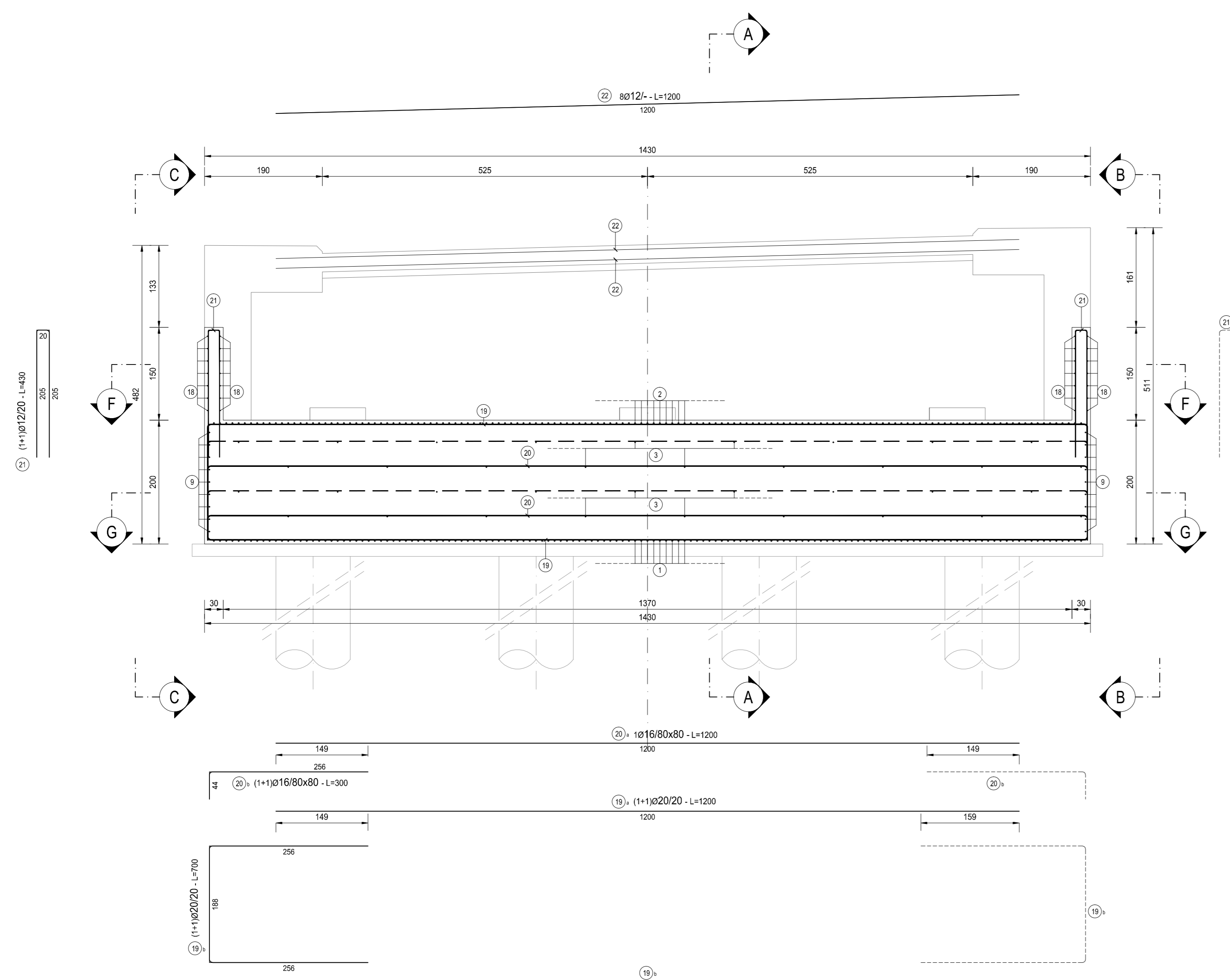
SEZIONE B-B
SCALA 1:50



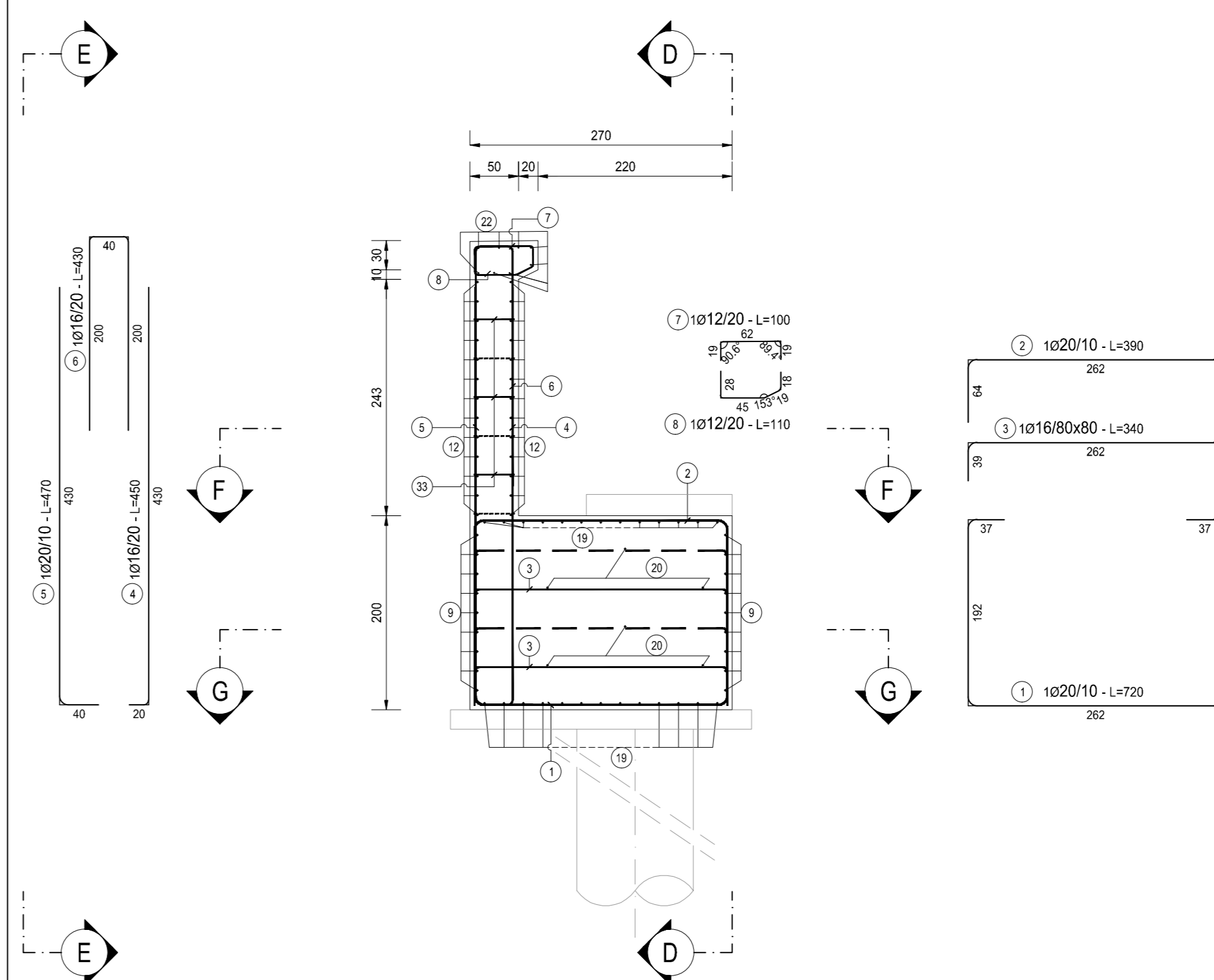
SEZIONE C-C
SCALA 1:50



SEZIONE D-D
SCALA 1:50



SEZIONE A-A
SCALA 1:50



NOTA BENE:

PER LA TABELLA MATERIALI SI RINVIA ALL'ALLEGATO HM26-S02PO03STRDI05

LE POSIZIONI 10, 11, 17, 23, 26, 30, 31, 34, 35, 42, 46, 47 E 48 NON ESISTONO



S.S. N. 9 "VIA EMILIA"
VARIANTE DI CASALPUSTERLENGO ED ELIMINAZIONE
PASSAGGIO A LIVELLO SULLA S.P. EX S.S. N.234
PROGETTO ESECUTIVO

STUDIO CORONA Ing. Renato Vana Studio & Progettazione	ING. RENATO DEL PRETE Ing. Renato Del Prete Studio & Progettazione	DOTT. GIULIO DANIELI GALLO Dott. On. Giulio Gallo Studio & Progettazione	INTEGRAZIONE PRESTAZIONI Ing. Valerio Baretti (I.T. S.r.l.)	PROGETTISTA Ing. Valerio Baretti (I.T. S.r.l.)
SETAC Ing. Valerio Baretti Studio & Progettazione	SETAC Prof. Ing. Luigi Morone Studio & Progettazione	EG Ing. Gabriele Francini Studio & Progettazione	PROGETTAZIONE STRADALE Ing. Giancarlo Rametti (G&M S.r.l.)	PROGETTAZIONE IDRAULICA Ing. Giancarlo Rametti (G&M S.r.l.)
UNING Prof. Ing. Matteo Ravetti Studio & Progettazione	COMPTON Ing. Valerio Baretti (I.T. S.r.l.)	ARKE Ing. Giovanni Agostini Studio & Progettazione	PROGETTAZIONE OPERE D'ARTE MAGGIORE Ing. Renato Vana (Studio Corona S.r.l.)	PROGETTAZIONE OPERE D'ARTE MINORE Ing. Nicola Lipari (I.T. S.r.l.)
ECOPLAN Arch. Nicola Forini Studio & Progettazione	COMPTON Ing. Valerio Baretti (I.T. S.r.l.)	ARKE Ing. Giovanni Agostini (I.T. S.r.l.)	PROGETTAZIONE CANTIERISTICA Ing. Valerio Baretti (I.T. S.r.l.)	PROGETTAZIONE CANTIERISTICA Ing. Giancarlo Rametti (G&M S.r.l.)
UNING Prof. Ing. Matteo Ravetti (I.T. S.r.l.)	ECOPLAN Arch. Nicola Forini (I.T. S.r.l.)	ARKE Ing. Giovanni Agostini (I.T. S.r.l.)	GEOTECNICA Dott. Daniela Gallo (Studio Corona S.r.l.)	GEOTECNICA Ing. Giancarlo Rametti (G&M S.r.l.)
UNING Prof. Ing. Matteo Ravetti (I.T. S.r.l.)	ECOPLAN Arch. Nicola Forini (I.T. S.r.l.)	ARKE Ing. Giovanni Agostini (I.T. S.r.l.)	AMBIENTE Dott. Daniela Gallo (Studio Corona S.r.l.)	AMBIENTE Ing. Giancarlo Rametti (G&M S.r.l.)
UNING Prof. Ing. Matteo Ravetti (I.T. S.r.l.)	ECOPLAN Arch. Nicola Forini (I.T. S.r.l.)	ARKE Ing. Giovanni Agostini (I.T. S.r.l.)	SECUREZZA Dott. Daniela Gallo (Studio Corona S.r.l.)	SECUREZZA Ing. Giancarlo Rametti (G&M S.r.l.)
UNING Prof. Ing. Matteo Ravetti (I.T. S.r.l.)	ECOPLAN Arch. Nicola Forini (I.T. S.r.l.)	ARKE Ing. Giovanni Agostini (I.T. S.r.l.)	SECUREZZA Dott. Daniela Gallo (Studio Corona S.r.l.)	SECUREZZA Ing. Giancarlo Rametti (G&M S.r.l.)

HM28
H - PROGETTO STRUTTURALE OPERE PRINCIPALI
HM - PO03 - PONTE SUL BREMBIOLIO 02 SU ASSE 02.02
ARMATURA SPALLA A - TAVOLA 02 DI 02

PROGETTO	LM. PROG.	N. PROG.	NOME FILE	REVISIONE	SCALA:
COMI	E	1701	HM28-S02PO03STRAR04_B.dwg	B	1:50
D					
C					
A	EMISSIONE A SEGUITO DI ISTRUTTORIA	LUGLIO 2018	ARCH. MAURO SASSO	PROF. ING. LUIGI MONTERESI	ING. VALERIO BARETTI
B	EMISSIONE	DICEMBRE 2017	ARCH. MAURO SASSO	PROF. ING. LUIGI MONTERESI	ING. VALERIO BARETTI
REV.	DESCRIZIONE	DATA	REDATTO	VERIFICATO	APPROVATO