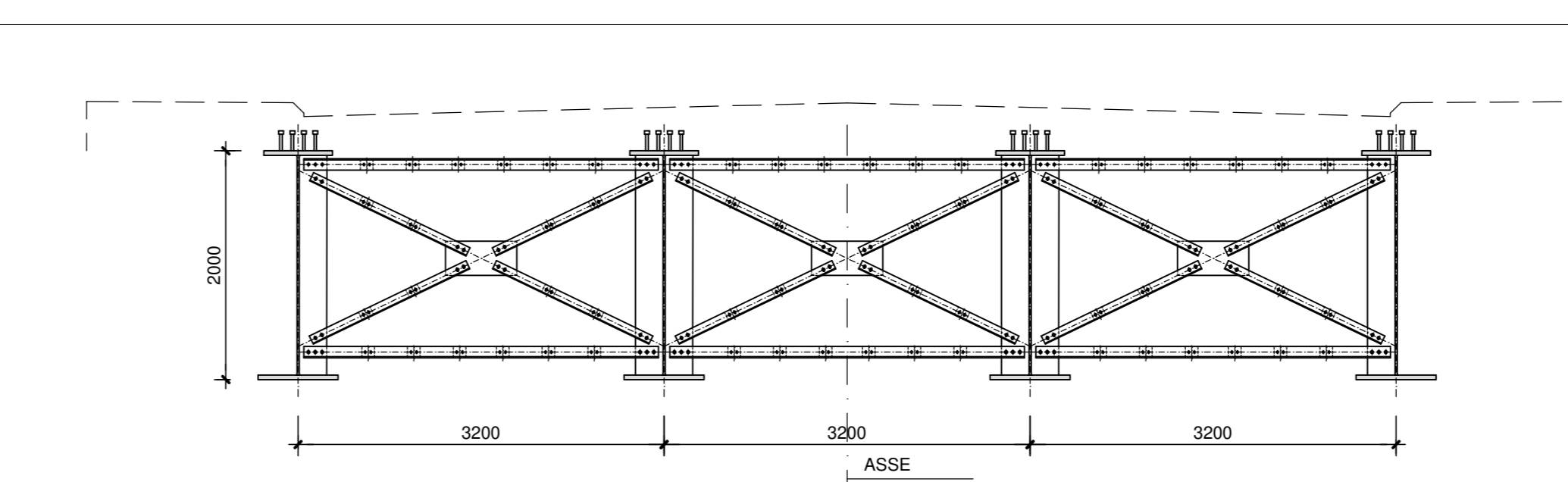
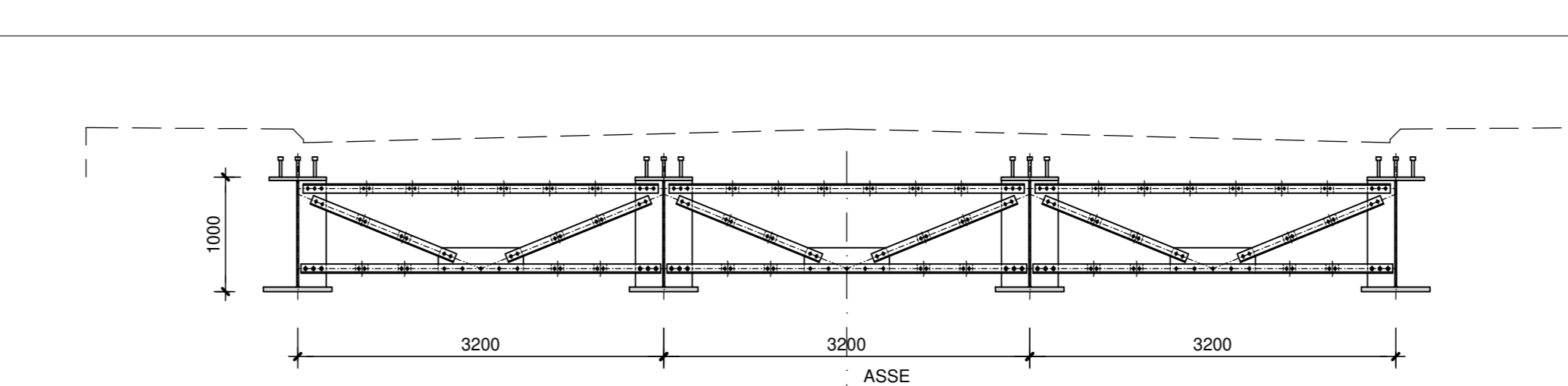


NOTA BENE:  
PER LA TABELLA MATERIALI SI RINVIA ALL'ALLEGATO HP3 0-P80CV02STRDIO6



**ANAS S.p.A.**  
Direzione Progettazione e Realizzazione Lavori

**S.S. N. 9 "VIA EMILIA"**  
VARIANTE DI CASALPUSTERLENGO ED ELIMINAZIONE  
PASSAGGIO A LIVELLO SULLA S.P. EX S.S. N.234  
PROGETTO ESECUTIVO

<b>STUDIO CORONA</b> ING. RENATO DEL PRETE	<b>DOT. GEOL. DANIELLO GALLO</b> ING. RENATO DEL PRETE	<b>INGEGNERIA PRESTAZIONI</b> ING. RENATO DEL PRETE	<b>PROGETTISTA</b> ING. VALENTINO BAIETTI
<b>SETAC</b> ING. VALENTINO BAIETTI	<b>ECOPLAN</b> ING. VALENTINO BAIETTI	<b>ARKE</b> ING. VALENTINO BAIETTI	<b>PROGETTISTA</b> ING. VALENTINO BAIETTI
<b>UNING</b> ING. VALENTINO BAIETTI	<b>ECOPLAN</b> ING. VALENTINO BAIETTI	<b>ARKE</b> ING. VALENTINO BAIETTI	<b>PROGETTISTA</b> ING. VALENTINO BAIETTI

**HP11**  
H - PROGETTO STRUTTURALE OPERE PRINCIPALI  
CV02 - CAVALCAVIA ASSE 80  
CARPENTERIA METALLICA IMPALCATO

CODICE PROGETTO	NOME FILE	REVISIONE	SCALA
COMI E 1701	HP11-P80CV02STRCP01_B.dwg	B	VARIE

PROGETTO	LIV. PROG.	N. PROG.	REDAZIONE	VERIFICATO	APPROVATO
COMI	E	1701	ING. NICOLA LIGAS	ING. VALENTINO BAIETTI	ING. VALENTINO BAIETTI