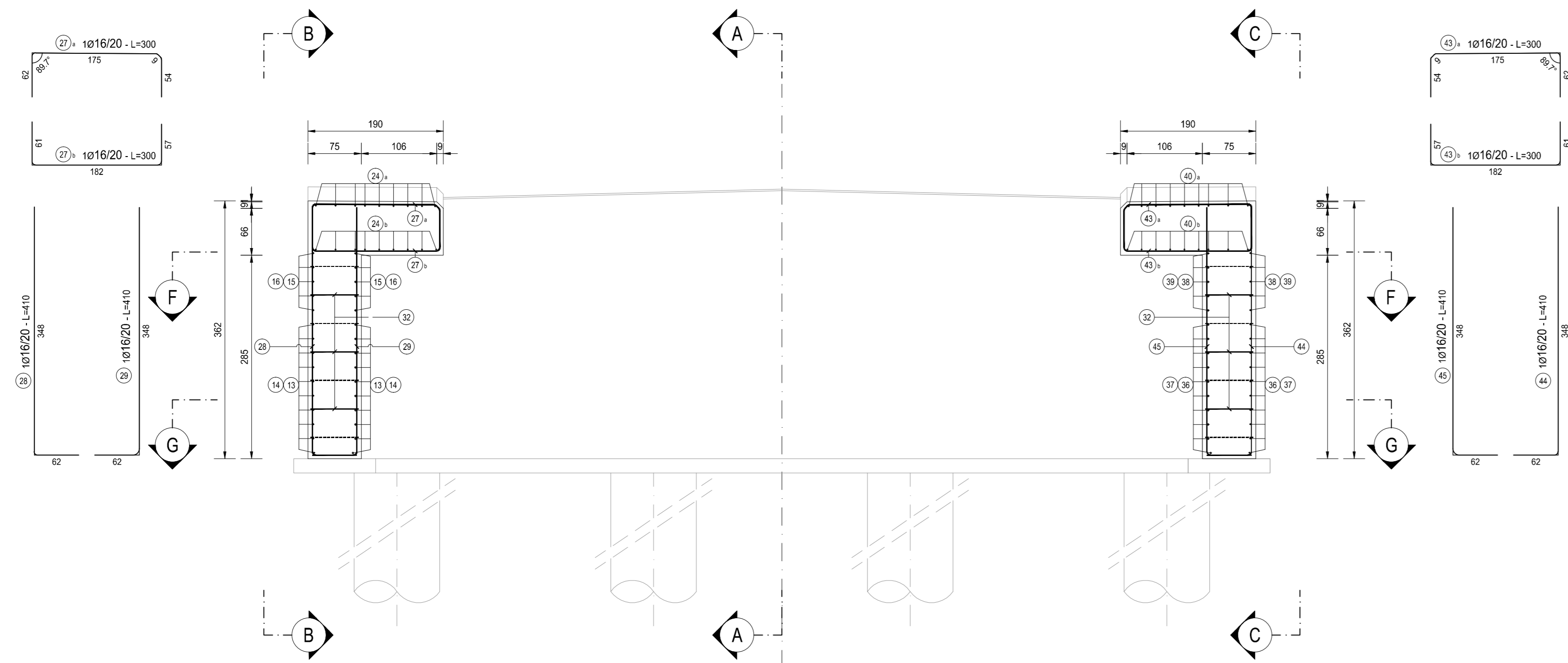
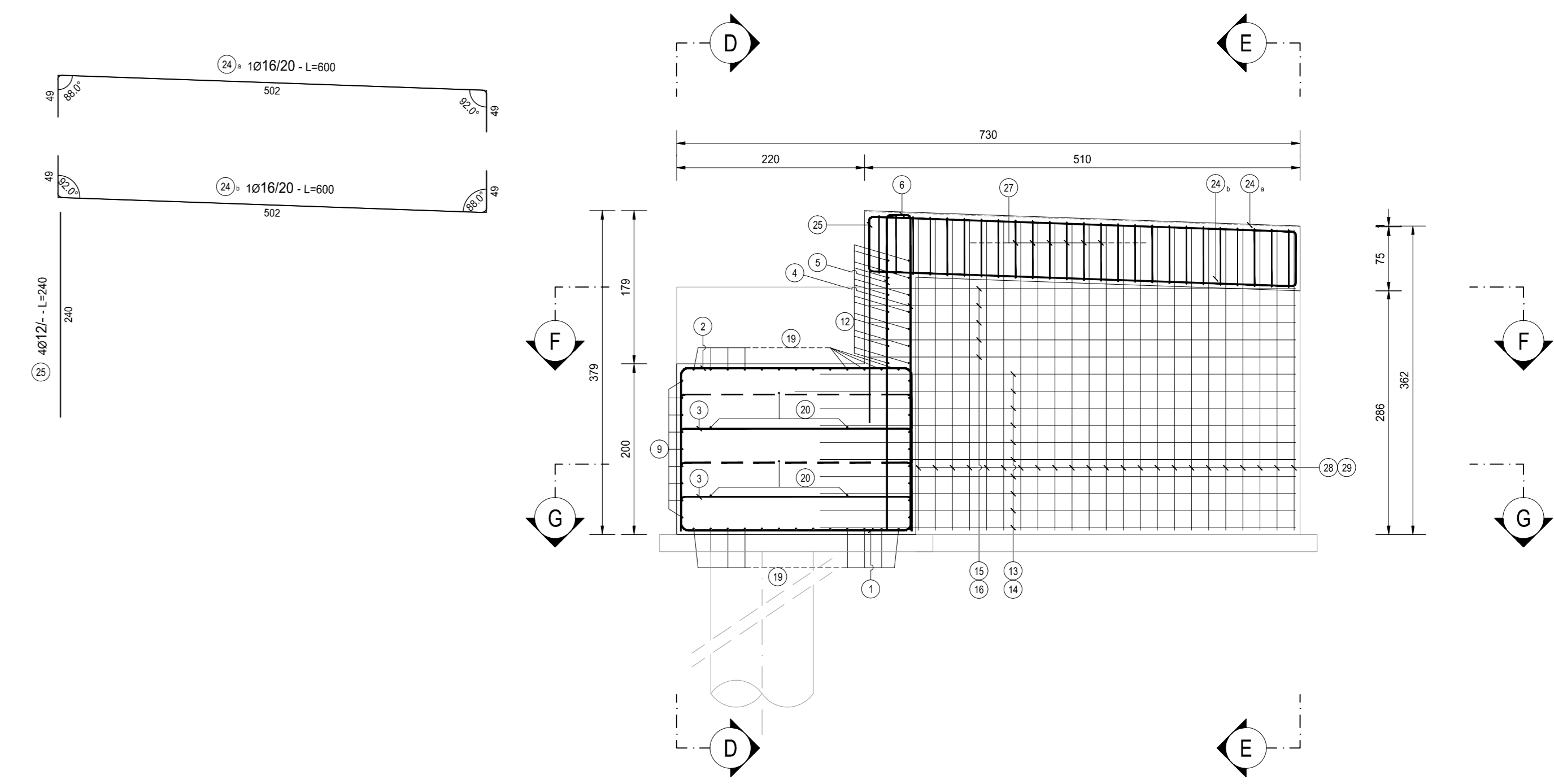


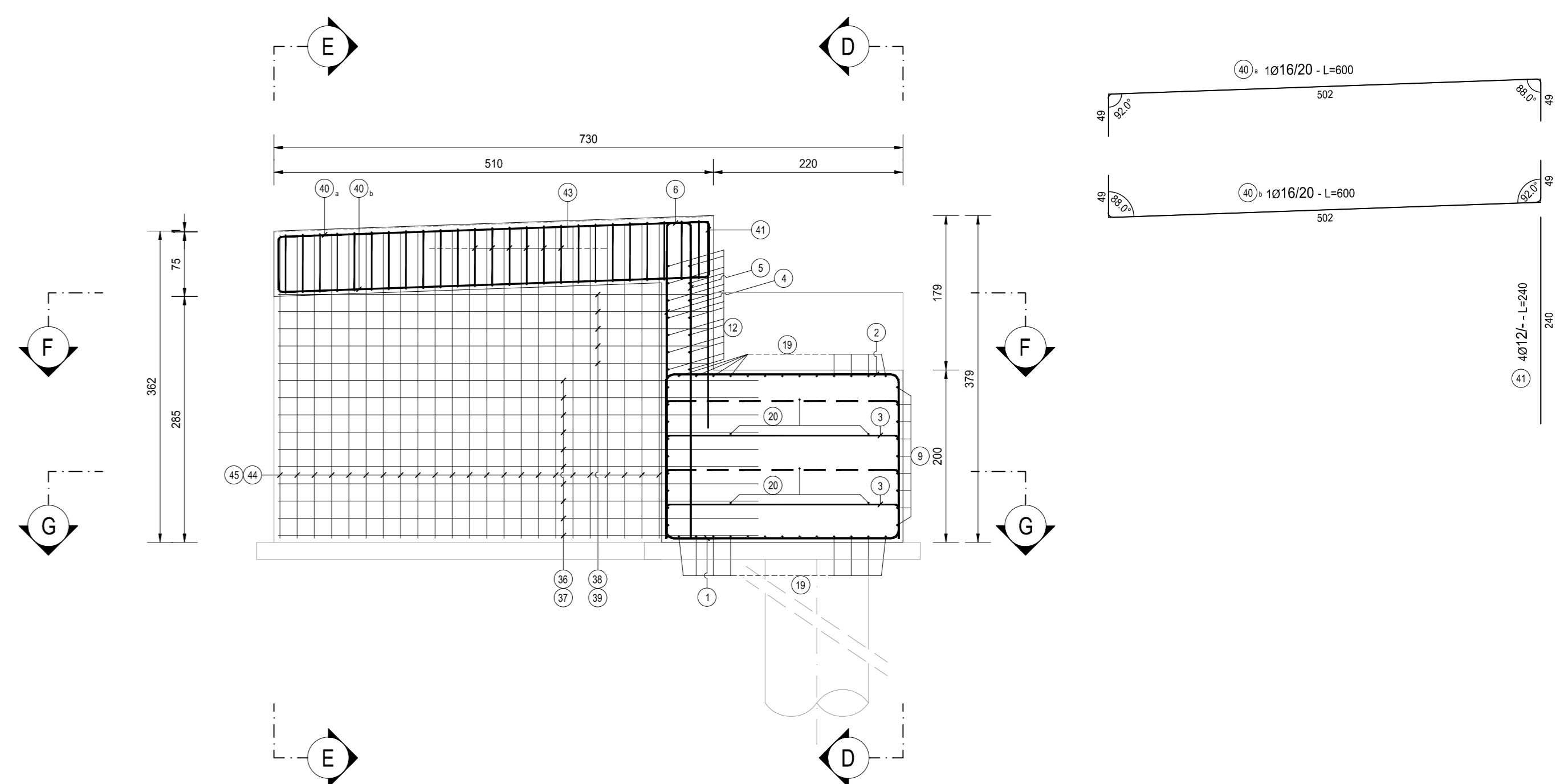
SEZIONE E-E
SCALA 1:50



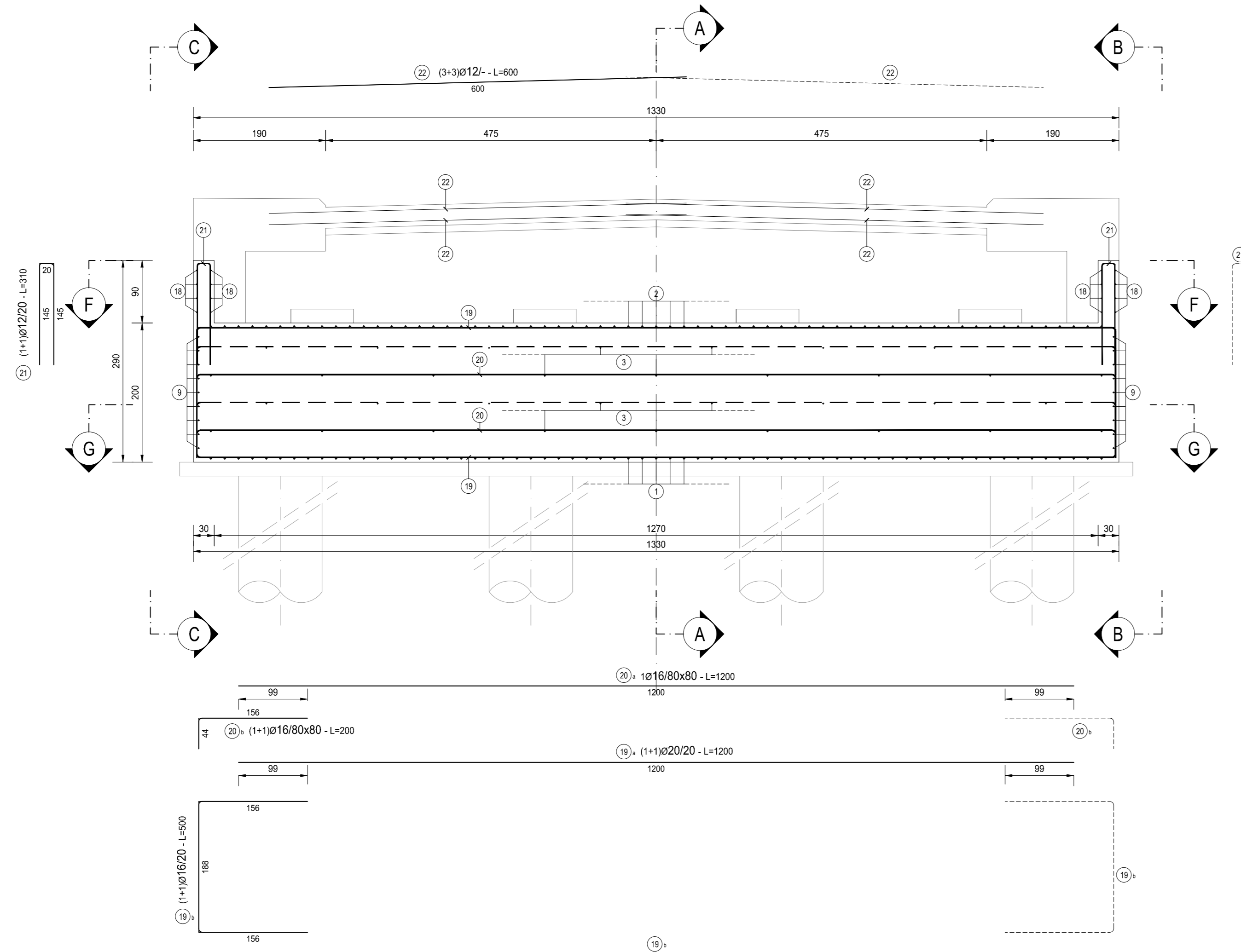
SEZIONE B-B
SCALA 1:50



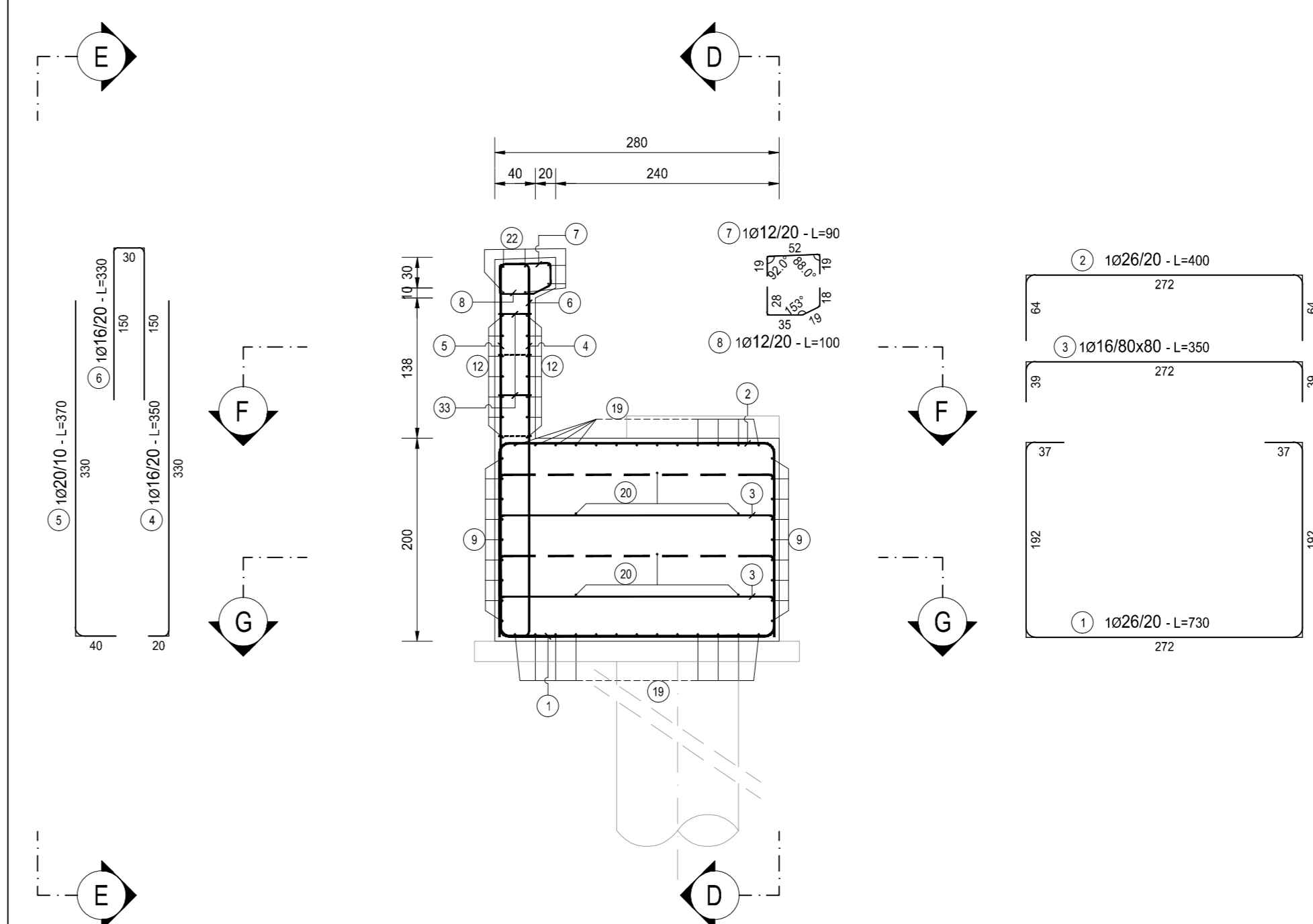
SEZIONE C-C
SCALA 1:50



SEZIONE D-D
SCALA 1:50



SEZIONE A-A
SCALA 1:50



NOTA BENE:

PER LA TABELLA MATERIALI SI RINVIA ALL'ALLEGATO HP30-P80CV02STRD06

LE POSIZIONI 10, 11, 17, 23, 26, 30, 31, 34, 35, 42, 46, 47 E 48 NON ESISTONO

PER LA TABELLA FERRI SI RINVIA ALL'ALLEGATO HP16-P80CV02STRAR03

ANAS S.p.A.
Direzione Progettazione e Realizzazione Lavori

S.S. N. 9 "VIA EMILIA"
VARIANTE DI CASALPUSTERLENGO ED ELIMINAZIONE
PASSAGGIO A LIVELLO SULLA S.P. EX S.S. N.234
PROGETTO ESECUTIVO

STUDIO CORONA Ing. Renato Vaira Studio Ingegneria S.p.A.	ING. RENATO DEL PRETE Ing. Renato Del Prete Studio Ingegneria S.p.A.	DOTT. GIULIO DANIELI Dott. Dott. Daniele Gallo Studio Ingegneria S.p.A.	INTEGRAZIONE PRESTAZIONI Ing. Valerio Baretto (I.T. S.r.l.)	PROGETTISTA Ing. Valerio Baretto (I.T. S.r.l.)
SETAC Ing. Valerio Baretto Studio Ingegneria S.p.A.	COMPTON Prof. Ing. Luigi Morone Studio Ingegneria S.p.A.	EG Ing. Gabriele Francini Studio Ingegneria S.p.A.	PROGETTAZIONE STRADALE Ing. Giancarlo Ramerì (G&M S.r.l.)	PROGETTAZIONE IDRAULICA Ing. Giancarlo Ramerì (G&M S.r.l.)
UNING Prof. Ing. Matteo Ravetti Studio Ingegneria S.p.A.	ECOPLAN Arch. Nicola Fontana Studio Ingegneria S.p.A.	ARKE Ing. Gioacchino Argenteo Studio Ingegneria S.p.A.	PROGETTAZIONE OPERE D'ARTE MAGGIORE Ing. Renato Vaira (Studio Corona S.r.l.)	PROGETTAZIONE OPERE D'ARTE MINORE Ing. Nicola Ligas (I.T. S.r.l.)
UNING Prof. Ing. Matteo Ravetti Studio Ingegneria S.p.A.	ECOPLAN Arch. Nicola Fontana Studio Ingegneria S.p.A.	ARKE Ing. Gioacchino Argenteo Studio Ingegneria S.p.A.	COMPARTI Ing. Valerio Baretto (I.T. S.r.l.)	CANTIERISTICA Ing. Giancarlo Ramerì (G&M S.r.l.)
UNING Prof. Ing. Matteo Ravetti Studio Ingegneria S.p.A.	ECOPLAN Arch. Nicola Fontana Studio Ingegneria S.p.A.	ARKE Ing. Gioacchino Argenteo Studio Ingegneria S.p.A.	GEOLOGIA Dott. Daniele Gallo (Studio Corona S.r.l.)	GEO TECNICA Ing. Giancarlo Ramerì (G&M S.r.l.)
UNING Prof. Ing. Matteo Ravetti Studio Ingegneria S.p.A.	ECOPLAN Arch. Nicola Fontana Studio Ingegneria S.p.A.	ARKE Ing. Gioacchino Argenteo Studio Ingegneria S.p.A.	AMBIENTE Dott. Emilio Mazzoli (Studio Corona S.r.l.)	SICUREZZA Ing. Giancarlo Ramerì (G&M S.r.l.)
UNING Prof. Ing. Matteo Ravetti Studio Ingegneria S.p.A.	ECOPLAN Arch. Nicola Fontana Studio Ingegneria S.p.A.	ARKE Ing. Gioacchino Argenteo Studio Ingegneria S.p.A.	IL RESPONSABILE DEL PROCEDIMENTO Dott. Daniele Gallo	IL RESPONSABILE DELLA INTEGRAZIONE DELLE PRESTAZIONI SPECIALISTICHE Ing. Valerio Baretto
UNING Prof. Ing. Matteo Ravetti Studio Ingegneria S.p.A.	ECOPLAN Arch. Nicola Fontana Studio Ingegneria S.p.A.	ARKE Ing. Gioacchino Argenteo Studio Ingegneria S.p.A.	PROGETTISTA Ing. Valerio Baretto	GEOLOGO Dott. Daniele Gallo
UNING Prof. Ing. Matteo Ravetti Studio Ingegneria S.p.A.	ECOPLAN Arch. Nicola Fontana Studio Ingegneria S.p.A.	ARKE Ing. Gioacchino Argenteo Studio Ingegneria S.p.A.	IL COORDINATORE DELLA SICUREZZA IN FASE DI PROGETTAZIONE Ing. Giancarlo Ramerì	IL COORDINATORE DELLA SICUREZZA IN FASE DI PROGETTAZIONE Ing. Giancarlo Ramerì

HP15
H - PROGETTO STRUTTURALE OPERE PRINCIPALI
HP - CV02 - CAVALCAVIA ASSE 80
ARMATURA SPALLA A - TAVOLA 01 DI 02

PROGETTO	LIV. PROG.	N. PROG.	NOME FILE	REVISIONE	SCALA:
COMI	E	1701	HP15-P80CV02STRAR02_B.dwg	B	1:50
D					
C					
A	EMMISSIONE A SEGUITO DI ISTRUTTORIA		LUGLIO 2018	ING. NICOLA LIGAS	PROF. ING. LUIGI MONTERESI
B	REVISIONE		DICEMBRE 2017	ARCH. MAURO SASSO	PROF. ING. LUIGI MONTERESI
REV.	DESCRIZIONE	DATA	REDATTO	VERIFICATO	APPROVATO