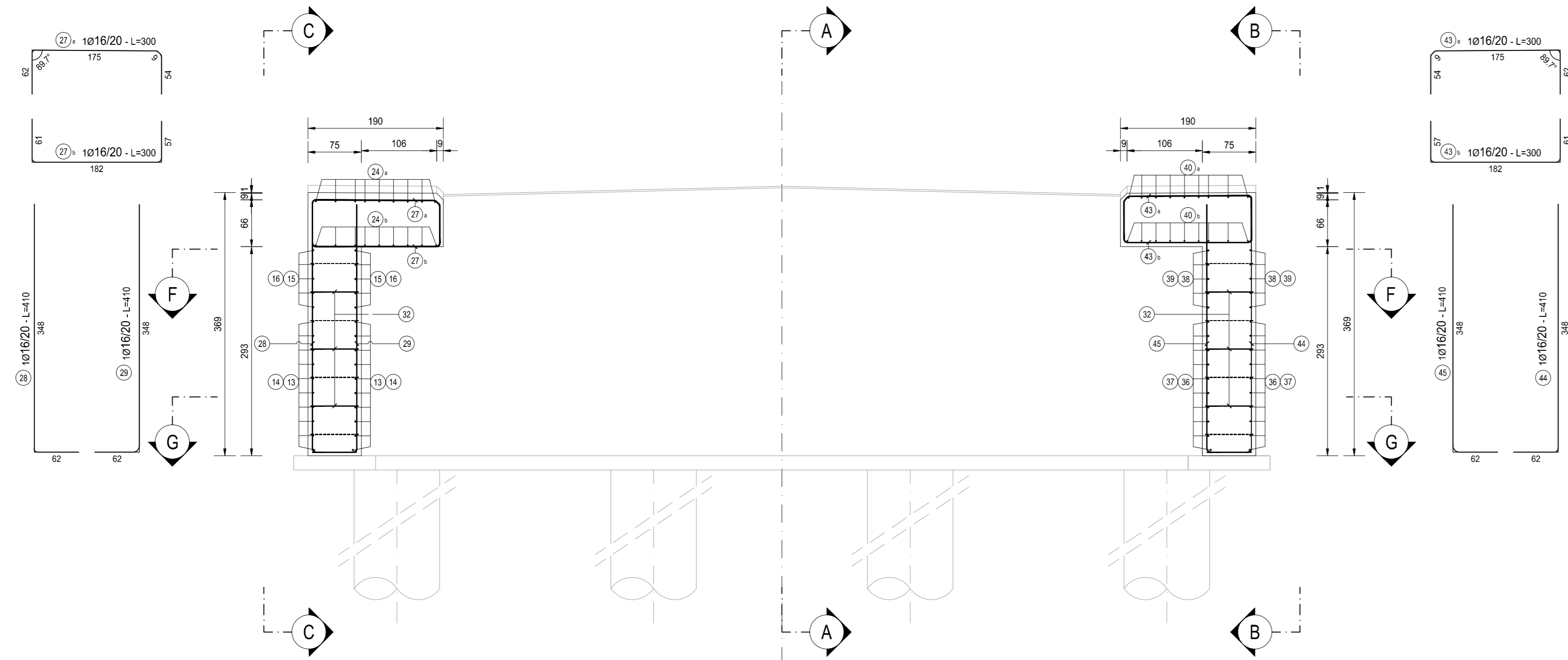
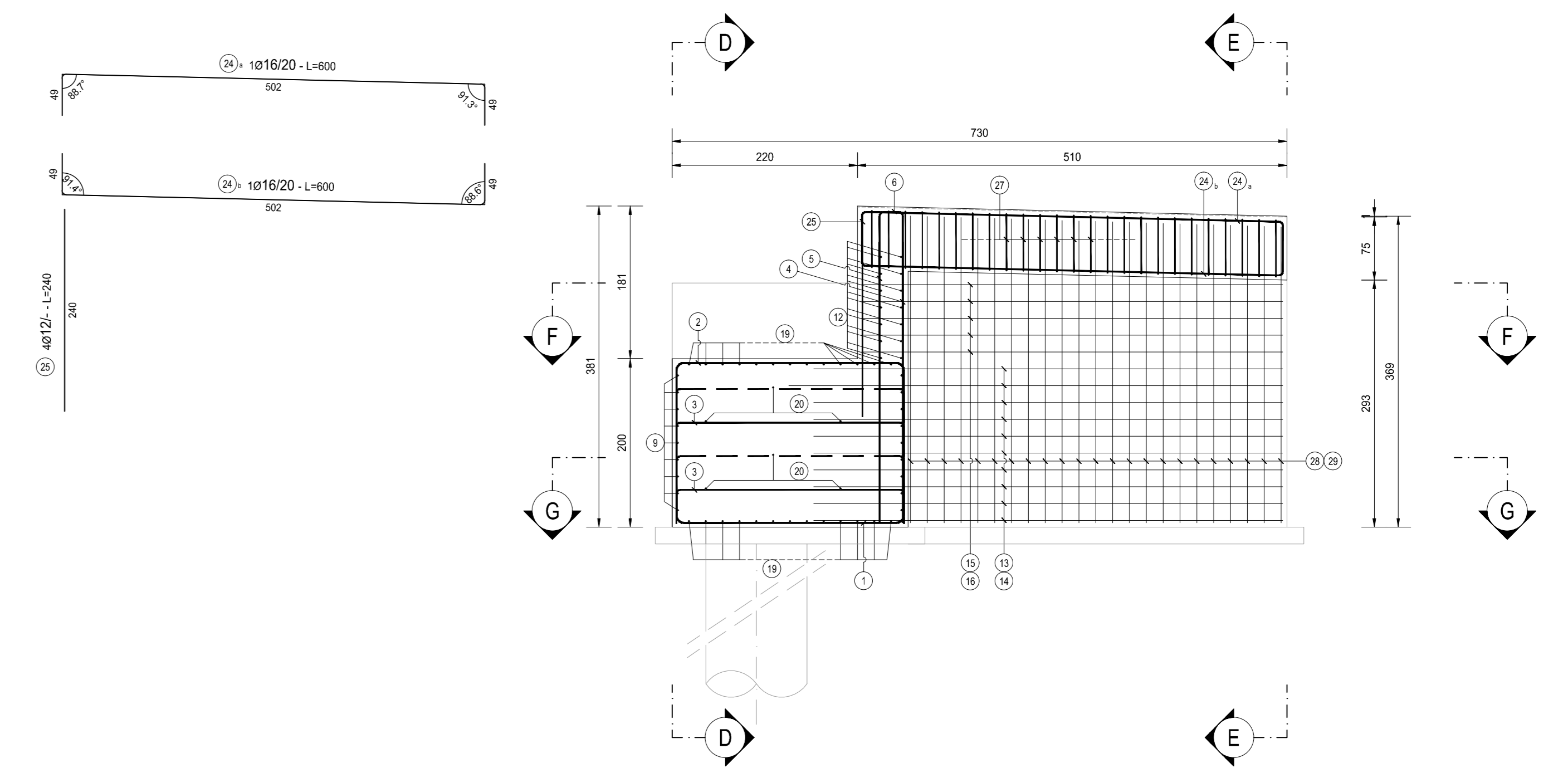


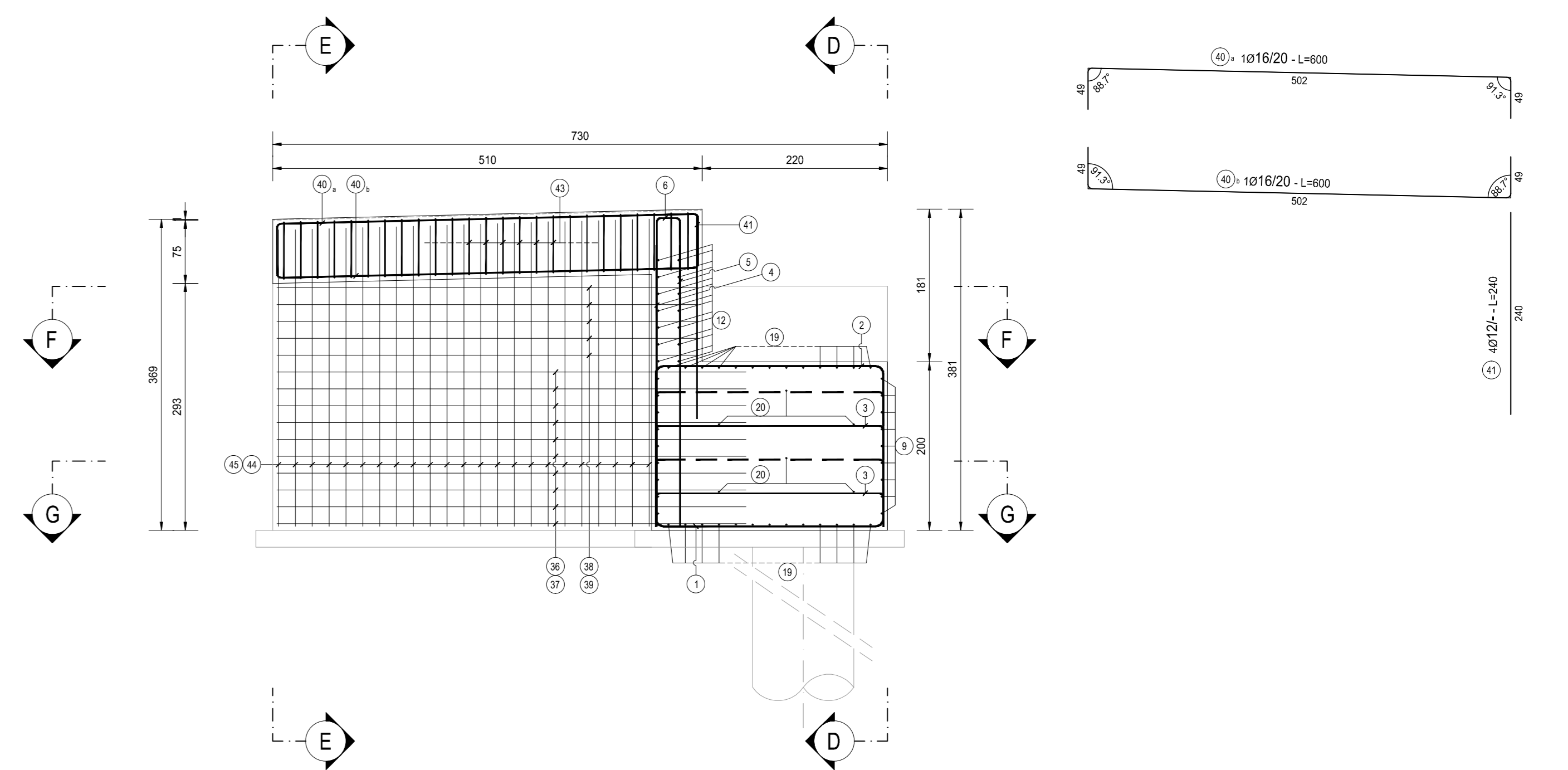
SEZIONE E-E
SCALA 1:50



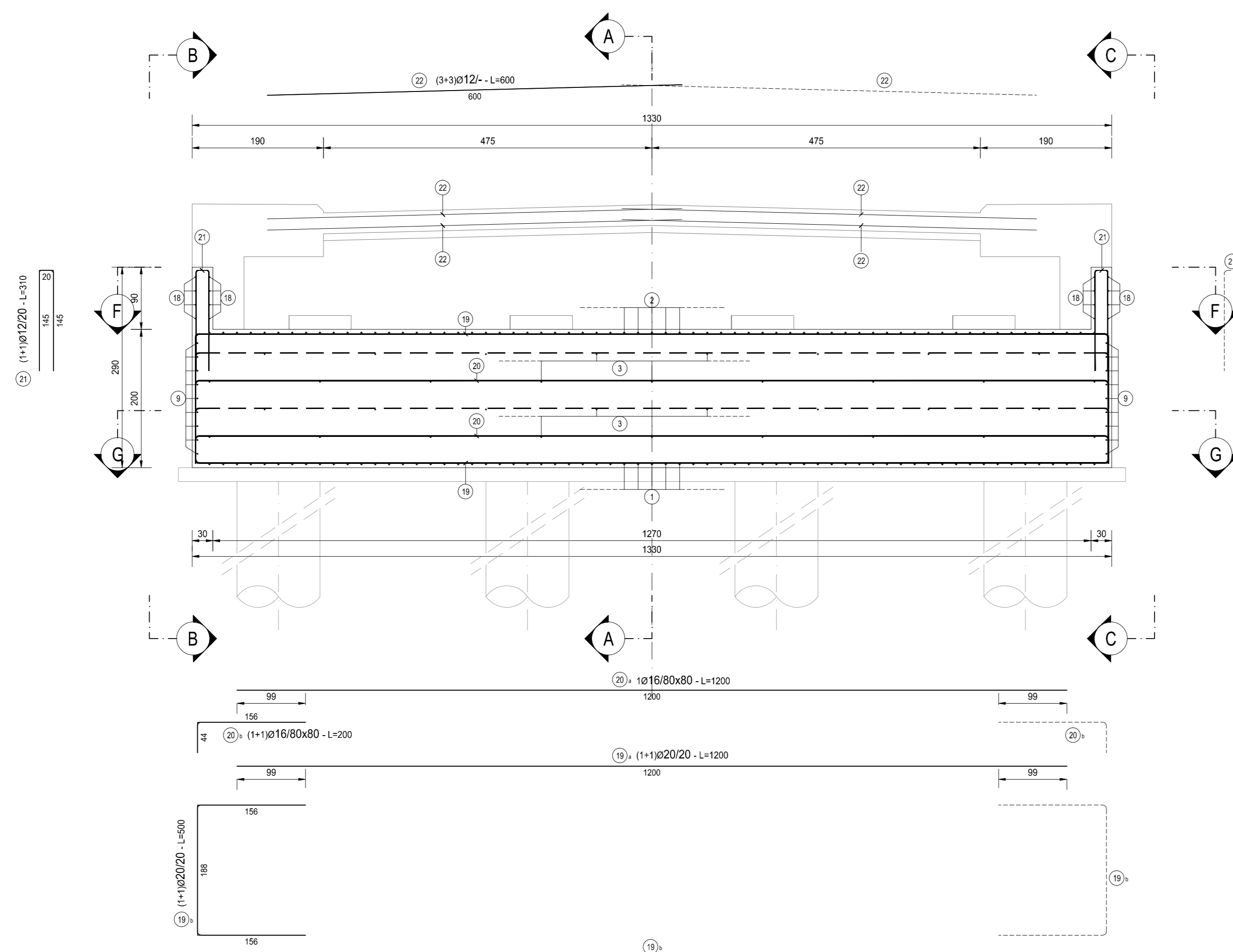
SEZIONE C-C
SCALA 1:50



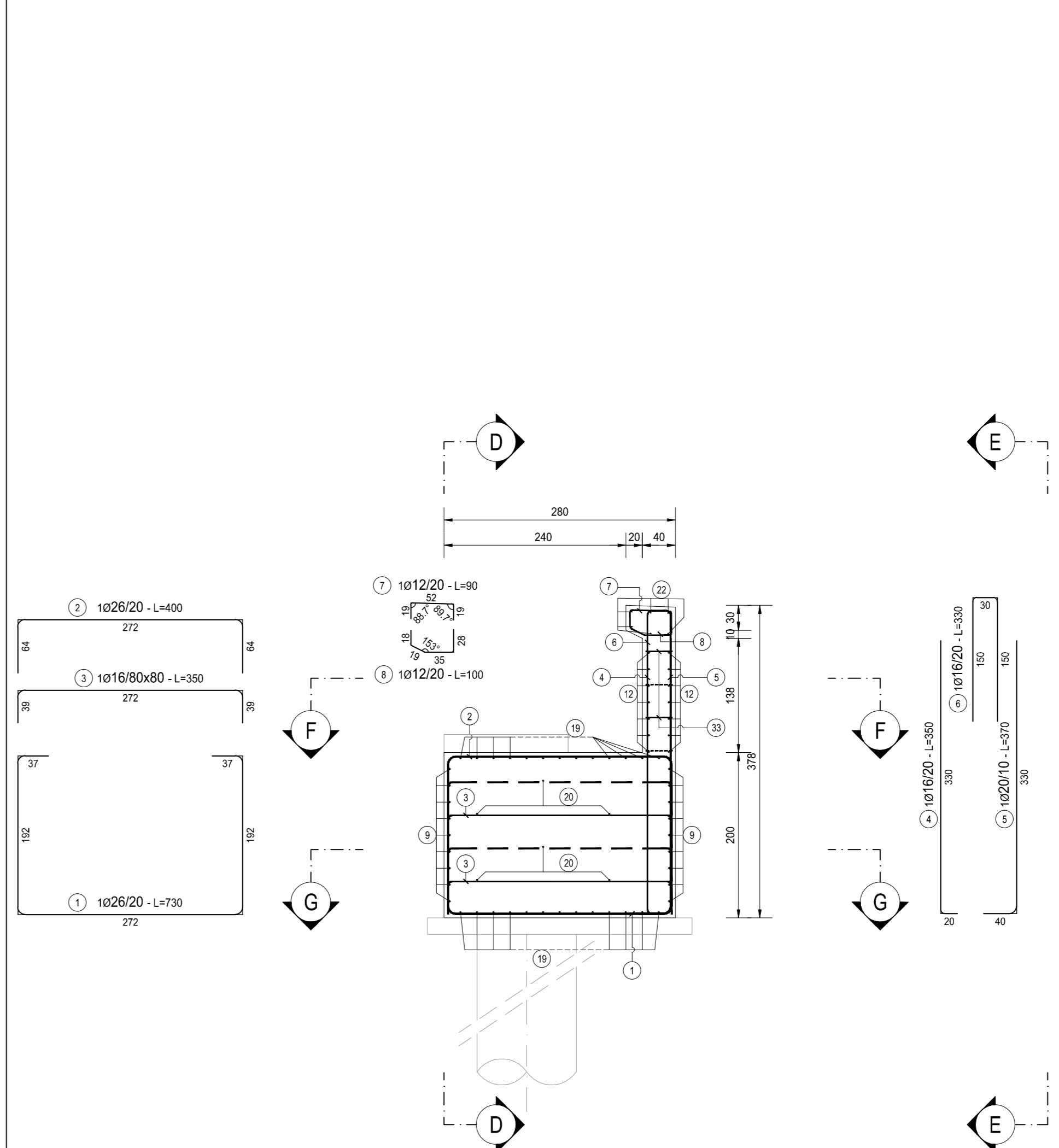
SEZIONE B-B
SCALA 1:50



SEZIONE D-D
SCALA 1:50



SEZIONE A-A
SCALA 1:50



NOTA BENE:

PER LA TABELLA MATERIALI SI RINVIA ALL'ALLEGATO HP30-P80CV02STRD06

LE POSIZIONI 10, 11, 17, 23, 26, 30, 31, 34, 35, 42, 46, 47 E 48 NON ESISTONO

PER LA TABELLA FERRI SI RINVIA ALL'ALLEGATO HP19-P80CV02STRAR05

ANAS S.p.A.
Direzione Progettazione e Realizzazione Lavori

S.S. N. 9 "VIA EMILIA"
VARIANTE DI CASALPUSTERLENGO ED ELIMINAZIONE
PASSAGGIO A LIVELLO SULLA S.P. EX S.S. N.234

PROGETTO ESECUTIVO

STUDIO CORONA ING. RENATO VARRA Via... 20131	ING. RENATO DEL PRETE Via... 20131	DOT. GIULIO DANIELI Via... 20131	INGEGNERIA STRADALE ING. RENATO VARRA ING. GASTIANO RANIERI ING. FABRIZIO BAIETTI	PROGETTISTA ING. VALERIO BAIETTI (I.T. S.r.l.)
SETAC ING. FABRIZIO BAIETTI Via... 20131	PROF. ING. LUIGI MONTESI Via... 20131	ING. GABRIELE FRANCO Via... 20131	COMPARTI ING. RENATO VARRA ING. GASTIANO RANIERI ING. FABRIZIO BAIETTI	PROGETTISTE OPERE D'ARTE MAGGIORE ING. RENATO VARRA (S. S. S.r.l.)
UNING ING. MAURO RAVENI Via... 20131	ECOPLAN ARCH. NICOLA FRONZONI Via... 20131	ARKE ING. GIOVANNI ANTONI Via... 20131	ING. VALERIO BAIETTI Via... 20131	PROGETTISTE OPERE D'ARTE MINORE ING. NICOLA LIGAS (I.T. S.r.l.)
ING. FABRIZIO BAIETTI Via... 20131	ING. GASTIANO RANIERI Via... 20131	ING. GASTIANO RANIERI Via... 20131	ING. GASTIANO RANIERI Via... 20131	PROGETTISTE OPERE D'ARTE MINORE ING. NICOLA LIGAS (I.T. S.r.l.)
ING. FABRIZIO BAIETTI Via... 20131	ING. GASTIANO RANIERI Via... 20131	ING. GASTIANO RANIERI Via... 20131	ING. GASTIANO RANIERI Via... 20131	PROGETTISTE OPERE D'ARTE MINORE ING. NICOLA LIGAS (I.T. S.r.l.)
ING. FABRIZIO BAIETTI Via... 20131	ING. GASTIANO RANIERI Via... 20131	ING. GASTIANO RANIERI Via... 20131	ING. GASTIANO RANIERI Via... 20131	PROGETTISTE OPERE D'ARTE MINORE ING. NICOLA LIGAS (I.T. S.r.l.)

HP18

H - PROGETTO STRUTTURALE OPERE PRINCIPALI
HP - CV02 - CAVALCAVIA ASSE 80
ARMATURA SPALLA B - TAVOLA 01 DI 02

CODICE PROGETTO	NOME FILE	REVISIONE	SCALA:
COMI E 1701	HP18-P80CV02STRAR04_B.dwg	B	1:50
PROGETTO	ELABORATO	REDAZIONE	VERIFICAZIONE
D	C	A	B
EMISSIONE A SEGUITO DI ISTRUTTORIA			
LUGLIO 2018	ING. NICOLA LIGAS	PROF. ING. LUIGI MONTESI	ING. VALERIO BAIETTI
DICEMBRE 2017	ARCH. MAURO SASSO	PROF. ING. LUIGI MONTESI	ING. VALERIO BAIETTI
REV.	DESCRIZIONE	DATA	REDAZIONE VERIFICAZIONE APPROVATO