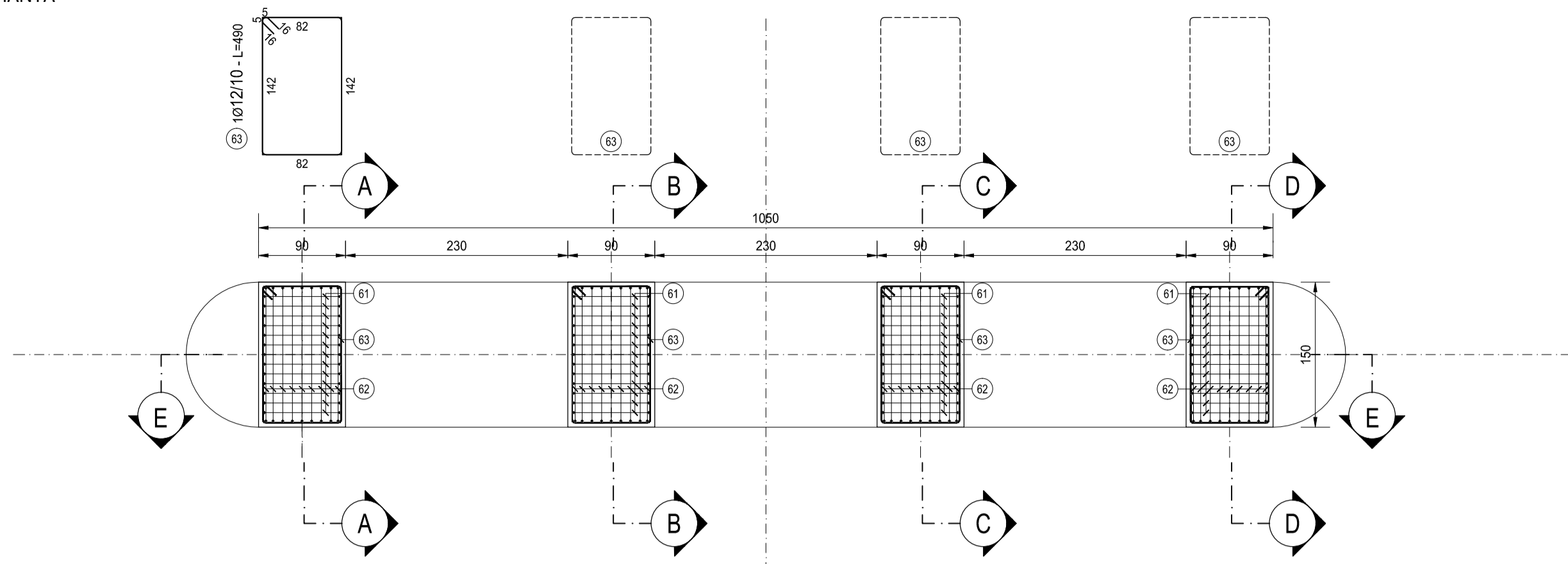
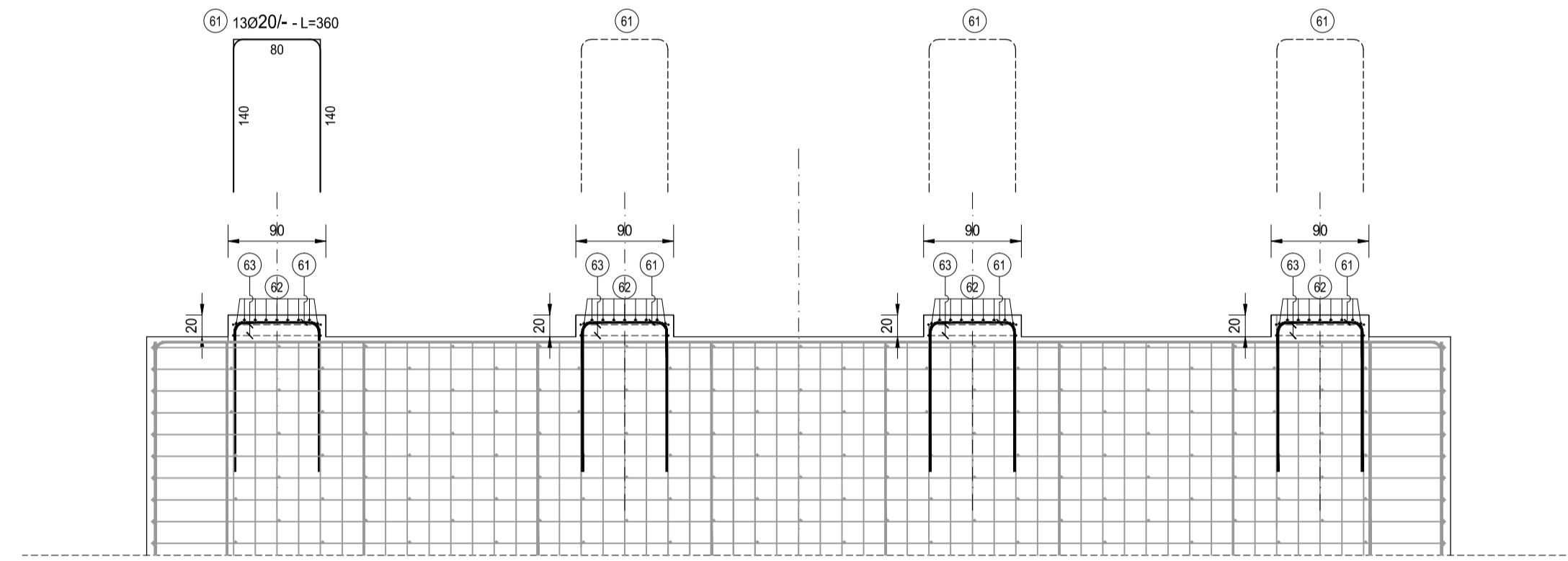


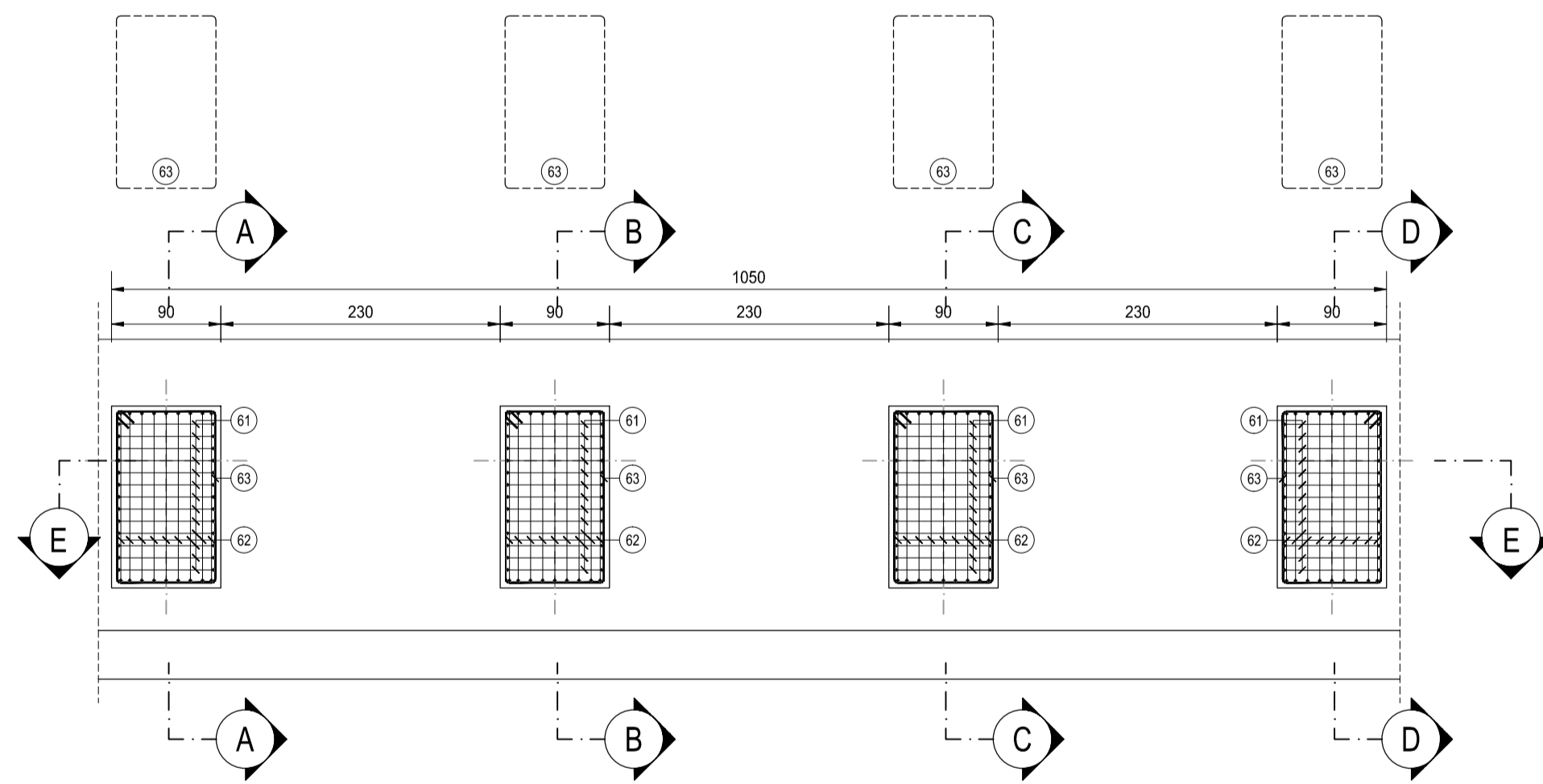
BAGGIOLI PILE - PIANTA  
SCALA 1:50



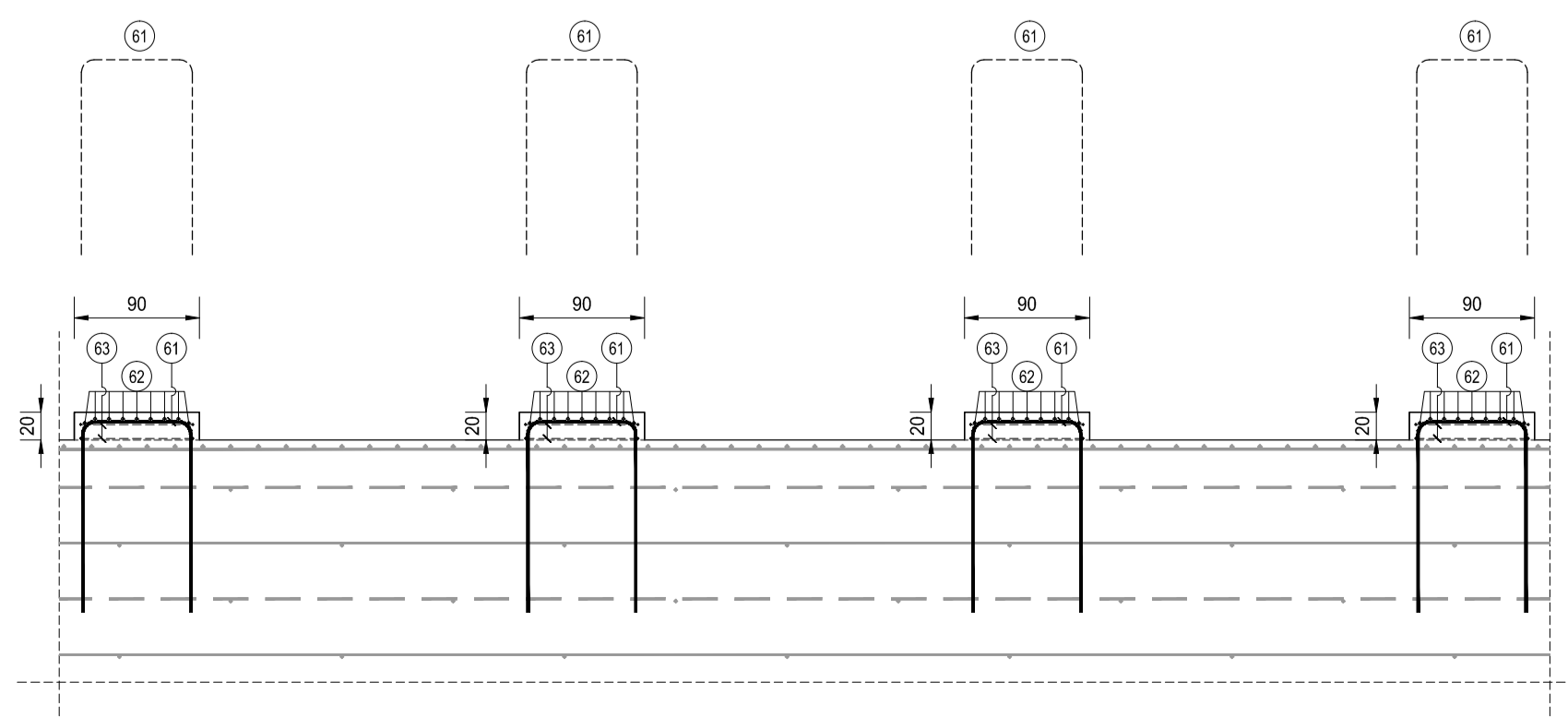
BAGGIOLI PILE - SEZIONE E-E  
SCALA 1:50



BAGGIOLI SPALLE - PIANTA  
SCALA 1:50



BAGGIOLI SPALLE - SEZIONE E-E  
SCALA 1:50

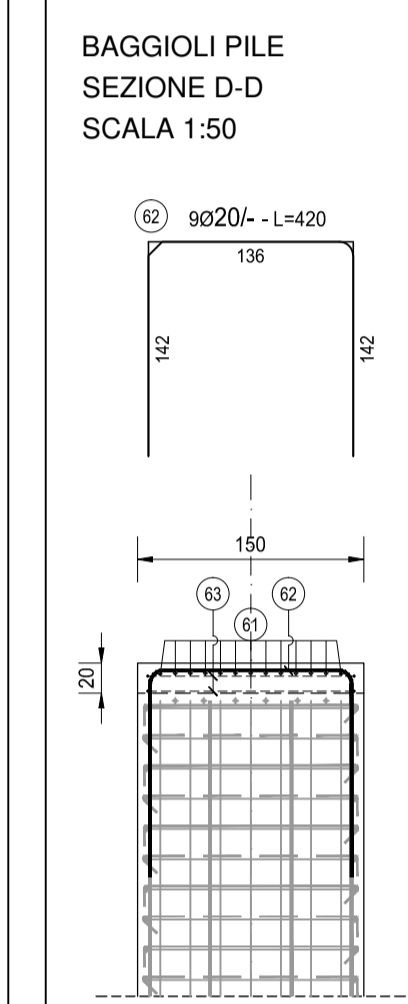
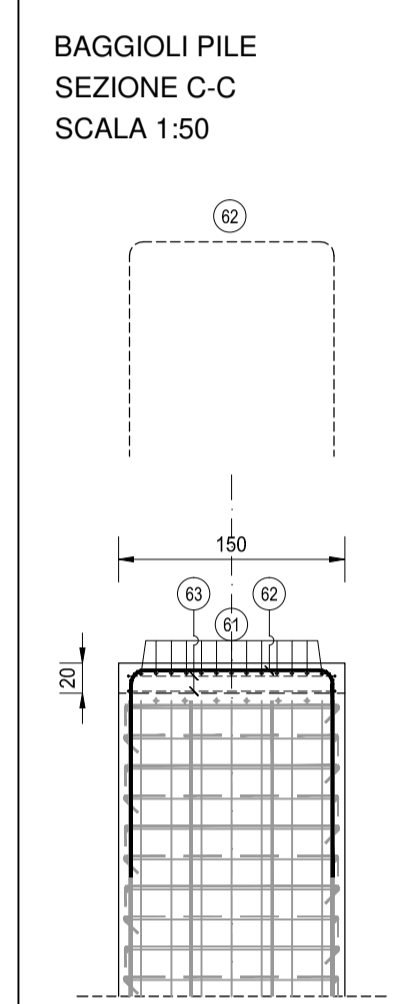
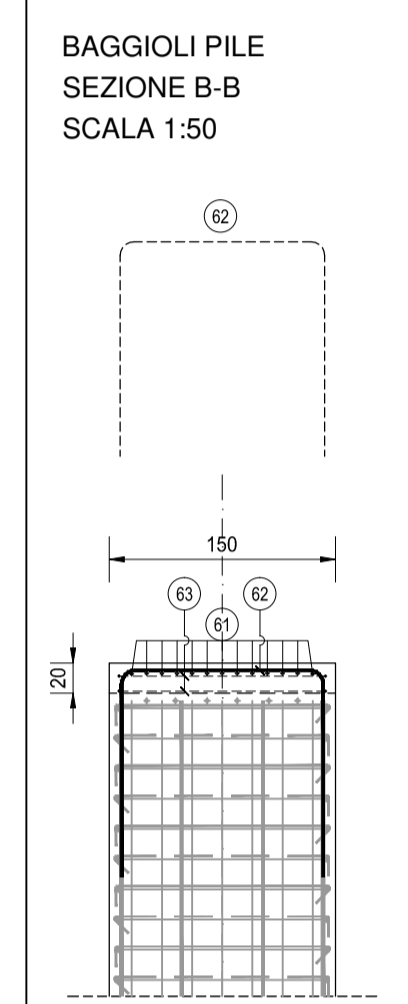
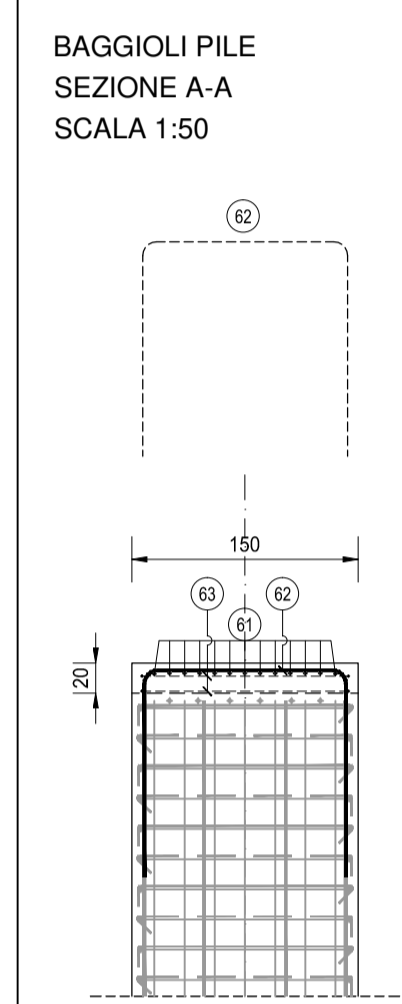


ASSE 80 - PILE - BAGGIOLO 90X150X20												
TIPO	POS	NOTA	φ [mm]	PASSO [cm]	A [cm]	B [cm]	C [cm]	D [cm]	L [cm]	N. Bar.	L.TOT [cm]	KG
B	61	13	20	-	140	80	140	-	360	13	4680	115.36
B	62	9	20	-	142	136	142	-	420	9	3780	93.17
D	63	3	12	-	82	142	16	5	490	3	1470	13.04
PESO TOTALE ARMATURA [kg]											221.57	

ASSE 80 - PILE - BAGGIOLO 90X150X20												
TIPO	POS	NOTA	φ [mm]	PASSO [cm]	A [cm]	B [cm]	C [cm]	D [cm]	L [cm]	N. Bar.	L.TOT [cm]	KG
B	61	13	20	-	140	80	140	-	360	13	4680	115.36
B	62	9	20	-	142	136	142	-	420	9	3780	93.17
D	63	3	12	-	82	142	16	5	490	3	1470	13.04
PESO TOTALE ARMATURA [kg]											221.57	

ASSE 80 - PILE - BAGGIOLO 90X150X20												
TIPO	POS	NOTA	φ [mm]	PASSO [cm]	A [cm]	B [cm]	C [cm]	D [cm]	L [cm]	N. Bar.	L.TOT [cm]	KG
B	61	13	20	-	140	80	140	-	360	13	4680	115.36
B	62	9	20	-	142	136	142	-	420	9	3780	93.17
D	63	3	12	-	82	142	16	5	490	3	1470	13.04
PESO TOTALE ARMATURA [kg]											221.57	

ASSE 80 - PILE - BAGGIOLO 90X150X20												
TIPO	POS	NOTA	φ [mm]	PASSO [cm]	A [cm]	B [cm]	C [cm]	D [cm]	L [cm]	N. Bar.	L.TOT [cm]	KG
B	61	13	20	-	140	80	140	-	360	13	4680	115.36
B	62	9	20	-	142	136	142	-	420	9	3780	93.17
D	63	3	12	-	82	142	16	5	490	3	1470	13.04
PESO TOTALE ARMATURA [kg]											221.57	

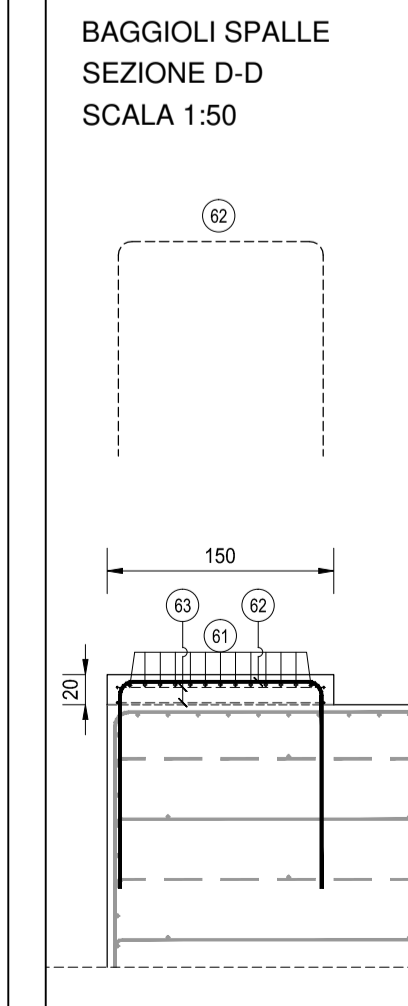
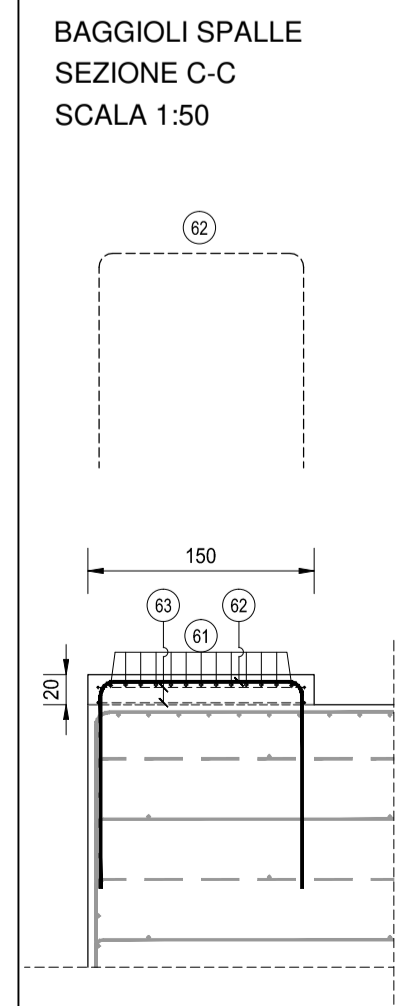
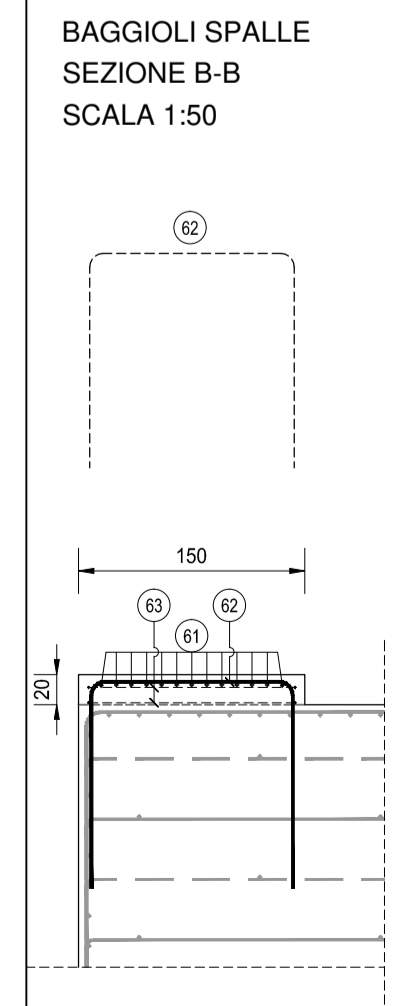
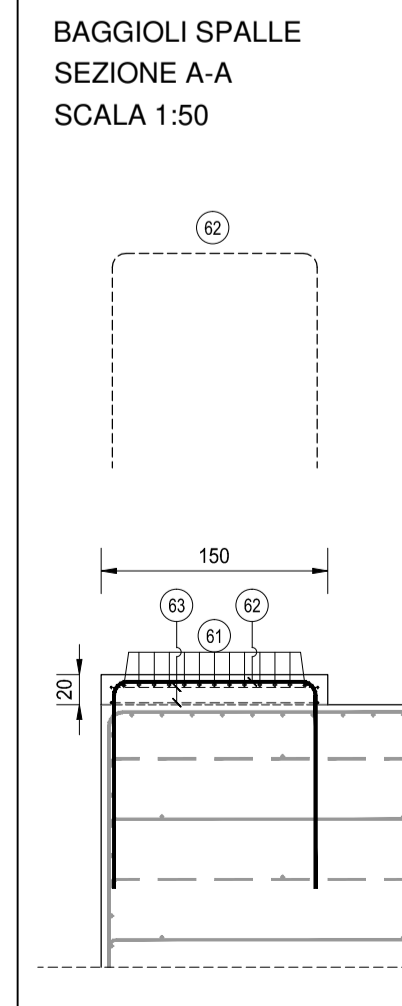


ASSE 80 - SPALLE - BAGGIOLO 90X150X20												
TIPO	POS	NOTA	φ [mm]	PASSO [cm]	A [cm]	B [cm]	C [cm]	D [cm]	L [cm]	N. Bar.	L.TOT [cm]	KG
B	61	13	20	-	140	80	140	-	360	13	4680	115.36
B	62	9	20	-	142	136	142	-	420	9	3780	93.17
D	63	3	12	-	82	142	16	5	490	3	1470	13.04
PESO TOTALE ARMATURA [kg]											221.57	

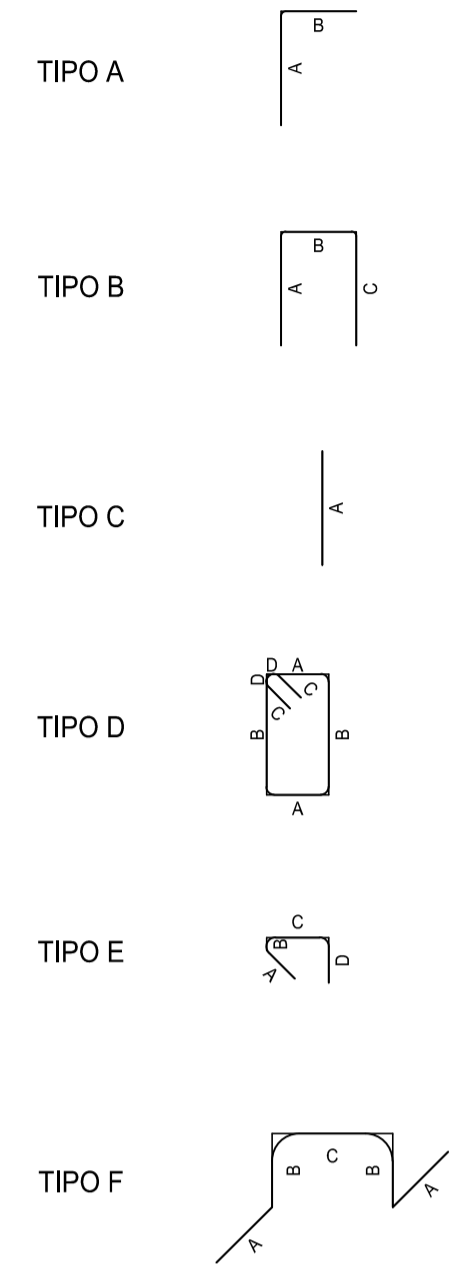
ASSE 80 - SPALLE - BAGGIOLO 90X150X20												
TIPO	POS	NOTA	φ [mm]	PASSO [cm]	A [cm]	B [cm]	C [cm]	D [cm]	L [cm]	N. Bar.	L.TOT [cm]	KG
B	61	13	20	-	140	80	140	-	360	13	4680	115.36
B	62	9	20	-	142	136	142	-	420	9	3780	93.17
D	63	3	12	-	82	142	16	5	490	3	1470	13.04
PESO TOTALE ARMATURA [kg]											221.57	

ASSE 80 - SPALLE - BAGGIOLO 90X150X20												
TIPO	POS	NOTA	φ [mm]	PASSO [cm]	A [cm]	B [cm]	C [cm]	D [cm]	L [cm]	N. Bar.	L.TOT [cm]	KG
B	61	13	20	-	140	80	140	-	360	13	4680	115.36
B	62	9	20	-	142	136	142	-	420	9	3780	93.17
D	63	3	12	-	82	142	16	5	490	3	1470	13.04
PESO TOTALE ARMATURA [kg]											221.57	

ASSE 80 - SPALLE - BAGGIOLO 90X150X20												
TIPO	POS	NOTA	φ [mm]	PASSO [cm]	A [cm]	B [cm]	C [cm]	D [cm]	L [cm]	N. Bar.	L.TOT [cm]	KG
B	61	13	20	-	140	80	140	-	360	13	4680	115.36
B	62	9	20	-	142	136	142	-	420	9	3780	93.17
D	63	3	12	-	82	142	16	5	490	3	1470	13.04
PESO TOTALE ARMATURA [kg]											221.57	



TIPOLOGIA FERRI  
SCALA 1:50



NOTA BENE:

PER LA TABELLA MATERIALI SI RINVIA ALL'ALLEGATO HP30-P80CV02STRDI06

**ANAS S.p.A.**  
Direzione Progettazione e Realizzazione Lavori

**S.S. N. 9 "VIA EMILIA"**  
**VARIANTE DI CASALPUSTERLENGO ED ELIMINAZIONE**  
**PASSAGGIO A LIVELLO SULLA S.P. EX S.S. N.234**

**PROGETTO ESECUTIVO**

<b>STUDIO CORONA</b> Ing. Renato Vaira Direttore del Progetto	<b>ING. RENATO DEL PRETE</b> Ing. Renato Del Prete Direttore del Progetto	<b>DOCT. GEOL. DANILO GALLO</b> Doct. Geol. Danilo Gallo Geologo	<b>INGEGNERIA S.p.A.</b> Ing. Gaetano Ranieri Progettista	<b>ING. VALERIO BAJETTI</b> Ing. Valerio Bajetti Progettista
<b>SETAC S.r.l.</b> Prof. Ing. Luigi Montorsi Ingegnere	<b>GG</b> Ing. Gabriele Inocchi Ingegnere	<b>ING. NICOLA LIGAS</b> Ing. Nicola Ligas Geotecnico	<b>ING. GAETANO RANIERI</b> Ing. Gaetano Ranieri Progettista	<b>ING. GAETANO RANIERI</b> Ing. Gaetano Ranieri Progettista
<b>UNING</b> Prof. Ing. Matteo Ranieri Ingegnere	<b>GA&amp;M</b> Arch. Nicoletta Frattini Architetto	<b>ING. EMILIO MISCHI</b> Ing. Emilio Mischi Geotecnico	<b>ING. GAETANO RANIERI</b> Ing. Gaetano Ranieri Progettista	<b>ING. GAETANO RANIERI</b> Ing. Gaetano Ranieri Progettista

**HP29**

**H - PROGETTO STRUTTURALE OPERE PRINCIPALI**  
**HP - CV02 - CAVALCAVIA ASSE 80**  
**CARPENTERIA E ARMATURE BAGGIOLI**

CODICE PROGETTO	NOME FILE	REVISIONE	SCALA:
COMI	HP29-P80CV02STRDI05_B.dwg	B	1:50
PROGETTO	LIV. PROG.	N. PROG.	
COMI	E	1701	
CODICE ELAB.			
P80CV02STRDI05			
D			
C			
B	EMISSIONE A SEGUITO DI ISTRUTTORIA	LUGLIO 2018	ING. NICOLA LIGAS
A	EMISSIONE	DICEMBRE 2017	ARCH. MAURO SASSO
REV.	DESCRIZIONE	DATA	REDDATO VERIFICATO APPROVATO
			ING. VALERIO BAJETTI
			ING. VALERIO BAJETTI