

CALCESTRUZZI

MAGRONE DI PULIZIA E LIVELLAMENTO (Voci di elenco prezzi B.03.025.a)

- Classe di resistenza: C12/15
- Contenuto min. cemento: 150 kg/mc
- Classe di esposizione: X0

ZATTERA DI FONDAZIONE, ELEVAZIONE E MURI LATERALI (Voci di elenco prezzi B.03.031.b e B.03.035.b)

- Classe di resistenza: C28/35
- Classe di esposizione: XC2
- Classe di consistenza: SLUMP = S4
- Rapporto a/c massimo: 0,60
- Diametro max aggregato: 30 mm
- Contenuto min. cemento: 300 kg/mc
- Copriferro netto minimo: 40mm

PALI DI FONDAZIONE (Voci di elenco prezzi B.02.040.c)

- Classe di resistenza: C25/30
- Classe di esposizione: XC2
- Classe di consistenza: SLUMP = S4
- Rapporto a/c massimo: 0,60
- Diametro max aggregato: 30 mm
- Contenuto min. cemento: 300 kg/mc
- Copriferro netto minimo: 60mm

LEGNO LAMELLARE

LEGNO LAMELLARE OMOGENEO DI CONIFERA INCOLLATO (EN 1194) DI CLASSE GL36H

- $f_{m,k}$: 36,00 N/mm² (Resistenza caratteristica a flessione)
- $f_{t,0,k}$: 26,00 N/mm² (Resistenza caratteristica a trazione parallela)
- $f_{t,90,k}$: 0,60 N/mm² (Resistenza caratteristica a trazione perpendicolare)
- $f_{c,0,k}$: 31,00 N/mm² (Resistenza caratteristica a compressione parallela)
- $f_{c,90,k}$: 3,60 N/mm² (Resistenza caratteristica a compressione perpendicolare)
- $f_{v,k}$: 4,30 N/mm² (Resistenza caratteristica a taglio)
- $E_{0,mean}$: 14.700,00 N/mm² (Modulo di elasticità medio parallelo)
- $E_{0,5}$: 11.900,00 N/mm² (Modulo di elasticità parallelo)
- $E_{90,gmean}$: 490,00 N/mm² (Modulo di elasticità perpendicolare medio)
- G_{mean} : 910,00 N/mm² (Modulo di taglio medio)
- ρ_k : 450,00 kg/m³ (Massa volumica)
- β_0 : 0,65 Velocità di carbonizzazione monodimensionale di progetto
- β_n : 0,70 Velocità di carbonizzazione teorica
- k_{fi} : 1,15 Rapporto tra frattile al 20% e valore caratteristico

ACCIAIO

ACCIAIO PER ARMATURE LENTE

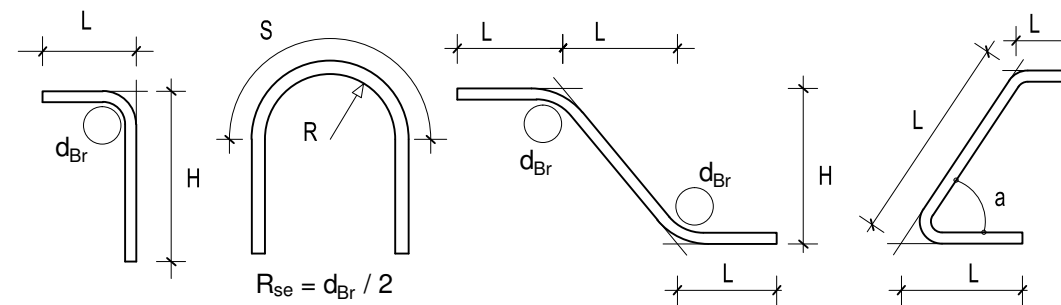
- B450C controllato in stabilimento e saldabile per barre (voce di elenco prezzi B.05.030)
- B450A controllato in stabilimento e saldabile per rete elettrosaldata (voce di elenco prezzi B.05.050.a)

ACCIAIO PER ELEMENTI IN CARPENTERIA METALLICA

- Acciaio tipo S355JR

LEGENDA MISURE BARRE ARMATURA LENTA

Le indicazioni di seguito riportate rispettano i requisiti della Tab. 11.3.Ib del D.M. 14/01/2008.



- Barra $\emptyset < 12$ --> $d_{Br} = 4\emptyset$
- Barra $12 \leq \emptyset \leq 16$ --> $d_{Br} = 5\emptyset$
- Barra $16 < \emptyset \leq 25$ --> $d_{Br} = 8\emptyset$
- Barra $25 < \emptyset \leq 40$ --> $d_{Br} = 10\emptyset$



S.S. N. 9 "VIA EMILIA" VARIANTE DI CASALPUSTERLENGO ED ELIMINAZIONE PASSAGGIO A LIVELLO SULLA S.P. EX S.S. N.234

PROGETTO ESECUTIVO

 Ing. Renato Vaira Ordine degli Ingg. di Torino e Provincia n° 4663 (V)	 Ing. Renato Del Prete Ordine degli Ingg. di Bari e provincia n° 5073	 Dott. Geol. Danilo Gallo Ordine dei Geologi della Regione Puglia n° 588	INTEGRAZIONE PRESTAZIONI	PROGETTISTA
			Ing. Renato Del Prete	Ing. Valerio Bajetti (I.T. S.r.l.)
 Ing. Valerio Bajetti Ordine degli Ingg. di Roma e provincia n° A-25211	 Prof. Ing. Luigi Monterisi Ordine degli Ingg. di Bari e provincia n° 1771	 Ing. Gabriele Inocochi Ordine degli Ingg. di Roma e provincia n° A-12102	PROGETTAZIONE STRADALE	PROGETTAZIONE IDRAULICA
			Ing. Gaetano Ranieri (Ga&M S.r.l.)	Ing. Fabrizio Bajetti (I.T. S.r.l.)
 Prof. Ing. Matteo Ranieri Ordine degli Ingg. di Bari e provincia n° 1137	 Arch. Nicoletta Frattini Ordine degli Arch. di Torino e provincia n° A-8433	 Ing. Gioacchino Angarano Ordine degli Ingg. di Bari e provincia n° 5970	PROGETTAZIONE OPERE D'ARTE MAGGIORI	PROGETTAZIONE OPERE D'ARTE MINORI
			Ing. Renato Vaira (Studio Corona S.r.l.)	Ing. Nicola Ligas (I.T. S.r.l.)
			COMPUTI	CANTIERISTICA
			Ing. Valerio Bajetti (I.T. S.r.l.)	Ing. Gaetano Ranieri (Ga&M S.r.l.)
			GEOLOGIA	GEOTECNICA
			Dott. Danilo Gallo	Ing. Gianfranco Sodero (Studio Corona S.r.l.)
			AMBIENTE	SICUREZZA
			Dott. Emilio Macchi (ECOPLAN S.r.l.)	Ing. Gaetano Ranieri (Ga&M S.r.l.)
VISTO: IL RESPONSABILE DEL PROCEDIMENTO	IL RESPONSABILE DELLA INTEGRAZIONE DELLE PRESTAZIONI SPECIALISTICHE	PROGETTISTA	GEOLOGO	IL COORDINATORE DELLA SICUREZZA IN FASE DI PROGETTAZIONE
Dott. Ing. Fabrizio CARDONE	Ing. Renato DEL PRETE	Ing. Valerio BAJETTI	Dott. Danilo GALLO	Ing. Gaetano RANIERI

HQ11

H - PROGETTO STRUTTURALE OPERE PRINCIPALI

HQ - CV03 - PASSERELLA PEDONALE SU BREMBIOLO

TABELLA MATERIALI

CODICE PROGETTO		NOME FILE		REVISIONE	SCALA:
PROGETTO	LIV. PROG.	N. PROG.	HQ11-S04CV03STRSC01_B.dwg		
COMI	E	1701	CODICE ELAB. S04CV03STRSC01	B	
D					
C					
B	EMISSIONE A SEGUITO ISTRUTTORIA	GIUGNO 2018	ING. GIUSEPPE CRISA'	PROF. ING. LUIGI MONTERISI	ING. VALERIO BAJETTI
A	EMISSIONE	DICEMBRE 2017	ING. GIUSEPPE CRISA'	PROF. ING. LUIGI MONTERISI	ING. VALERIO BAJETTI
REV.	DESCRIZIONE	DATA	REDATTO	VERIFICATO	APPROVATO