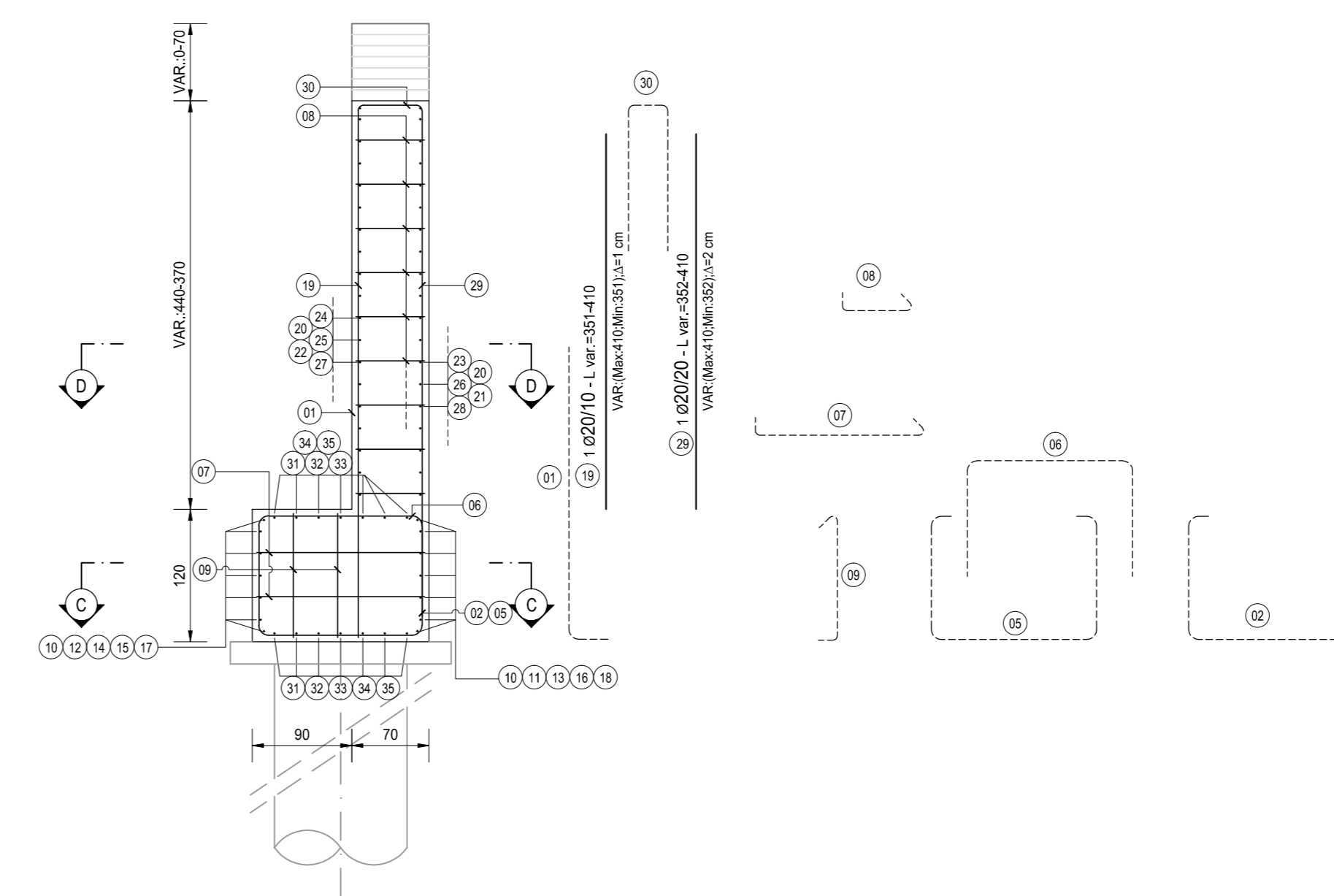
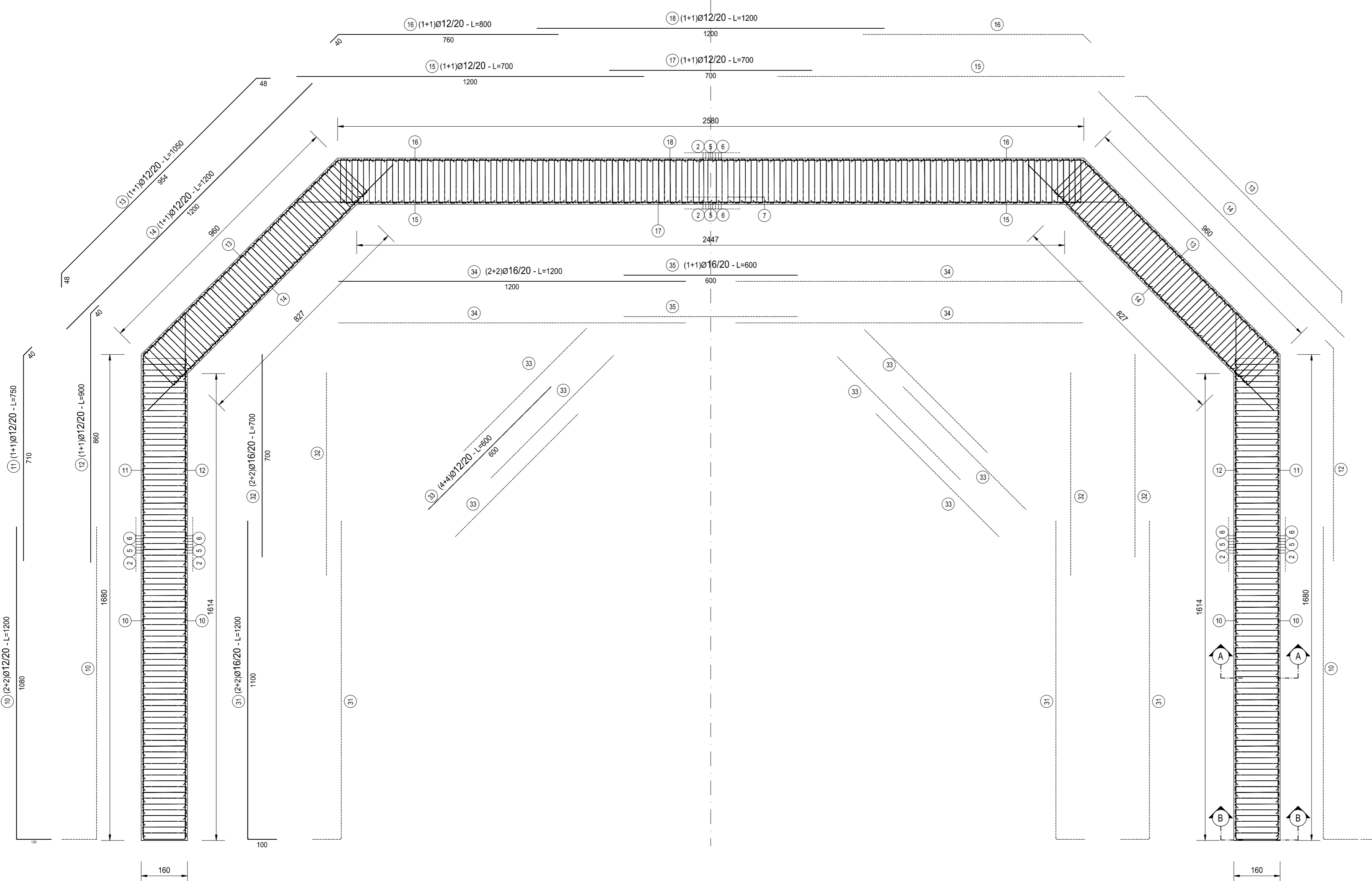


TIPO	POS	NOTA	φ [mm]	PASSO [cm]	A [cm]	B [cm]	C [cm]	D [cm]	L [cm]	N. Bar.	L.TOT [cm]	KG
A	1	-	20	12	25	255	-	-	200	782	24400	1.752.66
A	10	2+2	12	20	120	1080	-	-	1200	28	33600	298.15
A	20	2+2	12	20	1180	-	-	-	1200	88	105600	937.06
A	31	2+2	16	20	1100	1100	-	-	1200	28	33600	330.05
B	6	1	20	10	105	150	105	-	360	782	281520	6.938.19
B	30	1	16	20	132	66	132	-	330	782	255060	4.070.99
C	3	1	20	10	400	-	-	-	400	722	288000	7.118.83
C	4	1	20	20	400	-	-	-	400	361	144400	3.559.32
C	14	1+1	12	20	1200	-	-	-	1200	14	16800	149.08
C	15	1+1	12	20	1200	-	-	-	1200	14	16800	149.08
C	16	1+1	12	20	1200	-	-	-	1200	14	16800	149.08
C	18	1	20	10	351410	-	-	-	351410	60	2108460	562.74
C	24	1+1	12	20	1200	-	-	-	1000	44	44000	390.44
C	25	1+1	12	20	1200	-	-	-	1200	44	52800	468.53
C	27	1+1	12	20	600	-	-	-	600	22	13200	117.13
C	28	1+1	12	20	1200	-	-	-	1200	22	26400	234.26
C	29	1	20	20	352410	-	-	-	352410	30	114300	281.74
C	32	2+2	16	20	700	-	-	-	700	28	19600	309.20
C	33	4+4	16	20	600	-	-	-	600	56	33600	530.56
C	34	2+2	16	20	1200	-	-	-	1200	28	33600	530.56
C	35	2+2	16	20	600	-	-	-	600	28	16800	285.03
E	7	1	12	40040	13	9	152	16	100	782	345800	3.318.45
E	8	1	12	40040	13	9	62	16	100	4300	430000	3.815.87
E	9	1	12	40040	13	9	112	16	100	782	117000	1.040.88
PL	17	1+1	12	700	-	-	-	-	700	14	9800	86.66
vedi disegno	2	1+1	20	20	-	-	-	-	540	391	211140	5.204.39
vedi disegno	5	1	20	20	-	-	-	-	410	391	160310	3.951.48
vedi disegno	11	1+1	12	-	-	-	-	-	750	14	10500	93.17
vedi disegno	12	1+1	12	20	-	-	-	-	800	14	11200	111.81
vedi disegno	13	1+1	12	20	-	-	-	-	1050	14	14700	130.44
vedi disegno	16	1+1	12	20	-	-	-	-	800	14	11200	99.38
vedi disegno	21	1+1	12	20	-	-	-	-	700	44	30800	273.31
vedi disegno	22	1+1	12	20	-	-	-	-	700	44	30800	273.31
vedi disegno	23	1+1	12	20	-	-	-	-	1050	44	46200	409.96
vedi disegno	26	1+1	12	20	-	-	-	-	800	44	35200	312.35
<b>PESO TOTALE ARMATURA [kg]</b>											<b>50.484.00</b>	

φ [mm]	L.TOT [cm]	KG
12	1223680	10.858.50
16	390200	6.238.37
20	1355030	31.600.13
24	0	0.00
<b>TOT (KG)</b>		<b>50.484.00</b>



NOTA BENE:

PER LA TABELLA MATERIALI SI RINVIA ALL'ALLEGATO 10002-1000S00STR0101

LA SOVRAPPONIMENTO DELLE BARRE POS. 20, 21 E 22 E' VARIABILE NEL TRATTO TERMINALE

**ANAS S.p.A.**  
Direzione Progettazione e Realizzazione Lavori

**S.S. N. 9 "VIA EMILIA"**  
VARIANTE DI CASALPUSTERLENGO ED ELIMINAZIONE  
PASSAGGIO A LIVELLO SULLA S.P. EX S.S. N.234  
PROGETTO ESECUTIVO

<b>STUDIO CORONA</b> Ing. Renato Viani Via... Tel. 0521/240001	NO. RENATO DEL PRETE Ing. Renato Del Prete Via... Tel. 0521/240001	DOT. GIO. DANIELI Dot. Gio. Daniele Via... Tel. 0521/240001	INTEGRAZIONE PRESTAZIONI Ing. Renato Del Prete Via... Tel. 0521/240001	PROGETTISTA Ing. Valerio Baietti Via... Tel. 0521/240001
<b>SETAC</b> Ing. Valerio Baietti Via... Tel. 0521/240001	<b>ECOPLAN</b> Arch. Nicola Fasoli Via... Tel. 0521/240001	<b>ARKE</b> Ing. Giancarlo Agostini Via... Tel. 0521/240001	PROGETTAZIONE STRADALE Ing. Giancarlo Fasoli Via... Tel. 0521/240001	PROGETTAZIONE IDRAULICA Ing. Fabrizio Baietti Via... Tel. 0521/240001
<b>UNING</b> Prof. Ing. Matteo Rossi Via... Tel. 0521/240001	<b>GA&amp;M</b> Prof. Ing. Luigi Morone Via... Tel. 0521/240001	<b>COMPIRI</b> Ing. Giancarlo Agostini Via... Tel. 0521/240001	PROGETTAZIONE OPERE D'ARTE MAGGIORE Ing. Renato Viani Via... Tel. 0521/240001	PROGETTAZIONE OPERE D'ARTE MINORE Ing. Nicola Fasoli Via... Tel. 0521/240001
<b>GEOTECNICA</b> Dot. Daniele Gallo Via... Tel. 0521/240001	<b>AMBIENTE</b> Dot. Daniele Gallo Via... Tel. 0521/240001	<b>SECUREZZA</b> Dot. Daniele Gallo Via... Tel. 0521/240001	<b>GEOTECNICA</b> Ing. Giancarlo Fasoli Via... Tel. 0521/240001	<b>SECUREZZA</b> Ing. Giancarlo Fasoli Via... Tel. 0521/240001

**IA05**  
I - PROGETTO STRUTTURALE - MURI DI SOSTEGNO  
OS01/OS02/OS03/OS04/OS05 - MURI A PROTEZIONE DELLE SPALLE  
DEI VIAD. VI02, VI03 E VI05

PROGETTO	NO. FILE	REVISIONE	SCALA
COMI	IA05_P000S00STRAR01_B.dwg	B	1:50

D			
C			
A	EMISSIONE A SEGUITO DI ISTRUTTORIA	GIUGNO 2018	ARCH. MAURO SASSO PROF. ING. LUIGI MONTERISI ING. VALERIO BAIETTI
B	EMISSIONE	DICEMBRE 2017	ING. GIUSEPPE CRISAI PROF. ING. LUIGI MONTERISI ING. VALERIO BAIETTI
REV.	DESCRIZIONE	DATA	REDATTO VERIFICATO APPROVATO