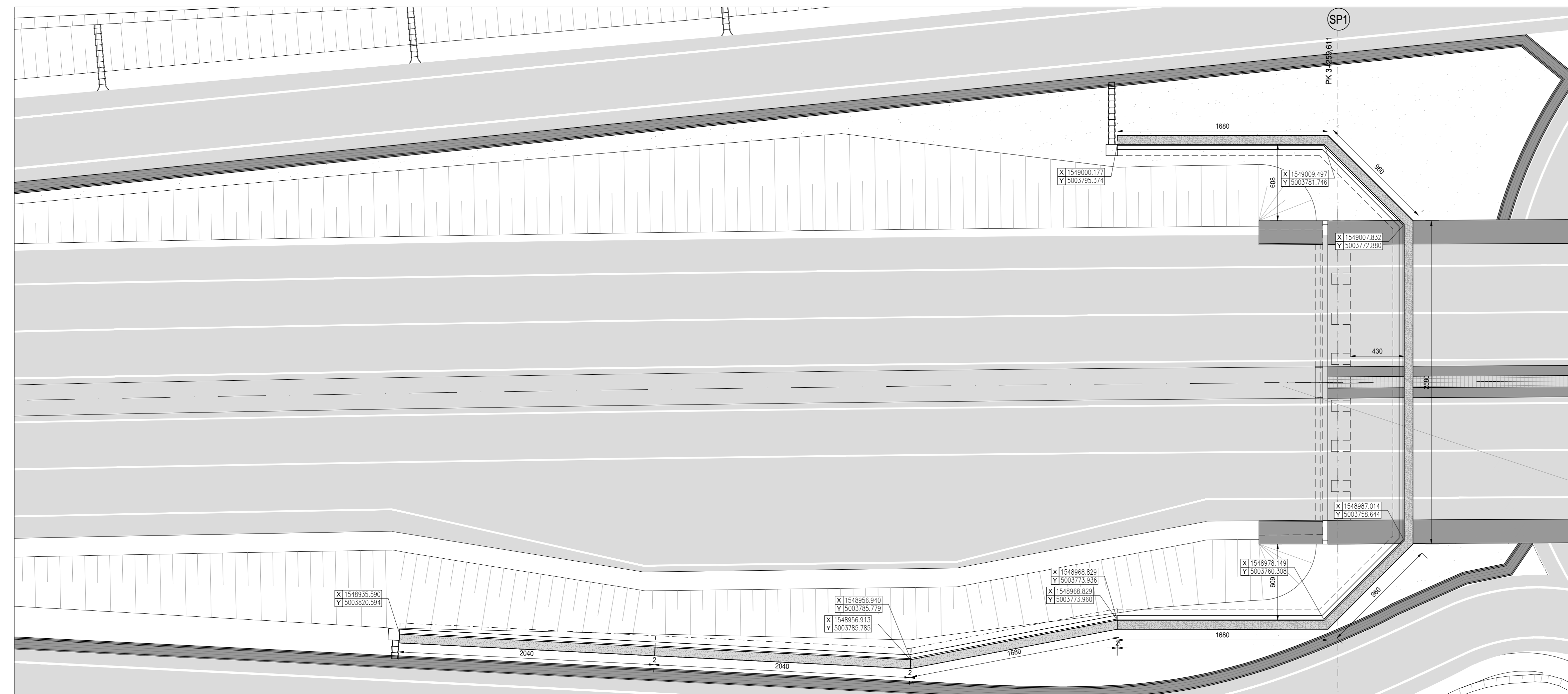
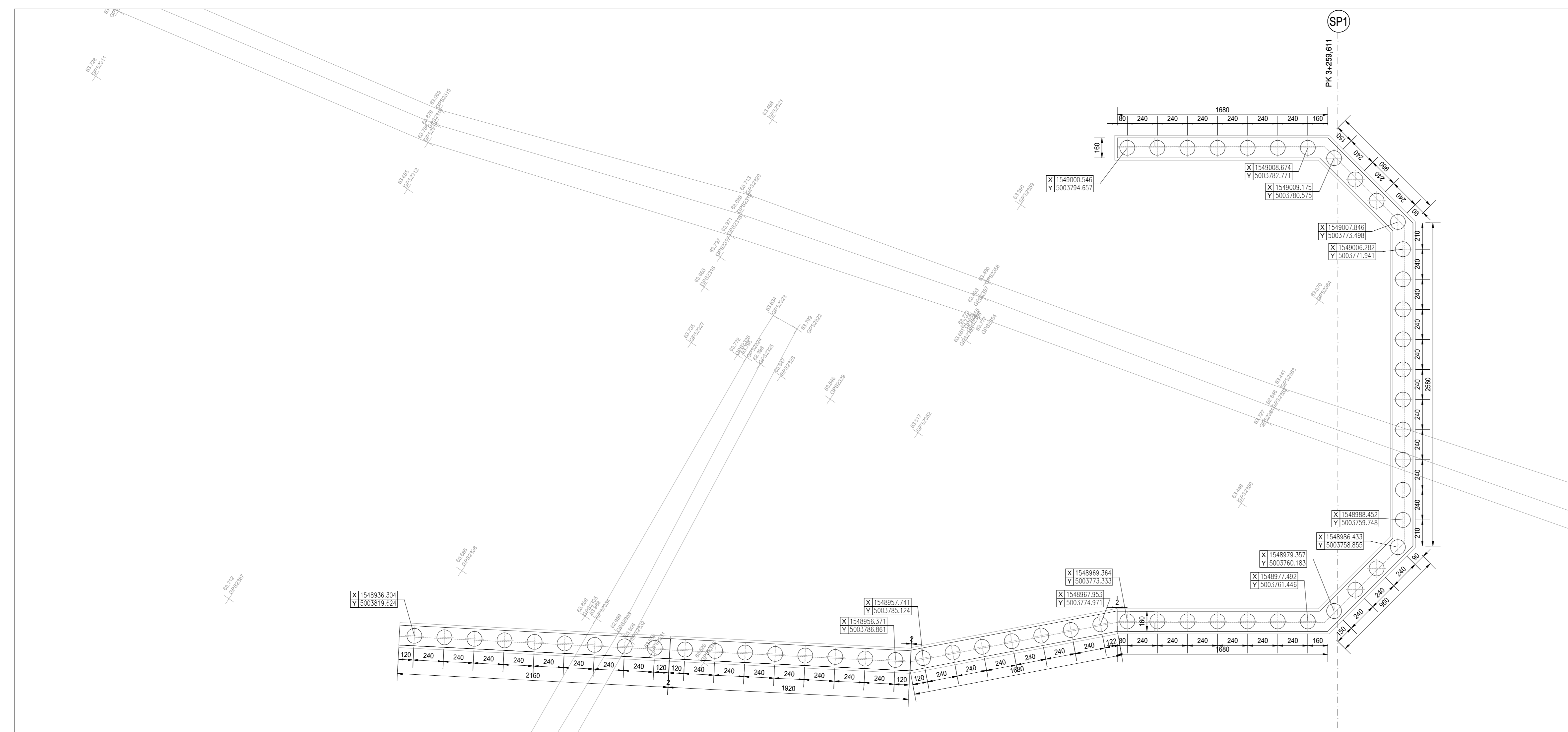


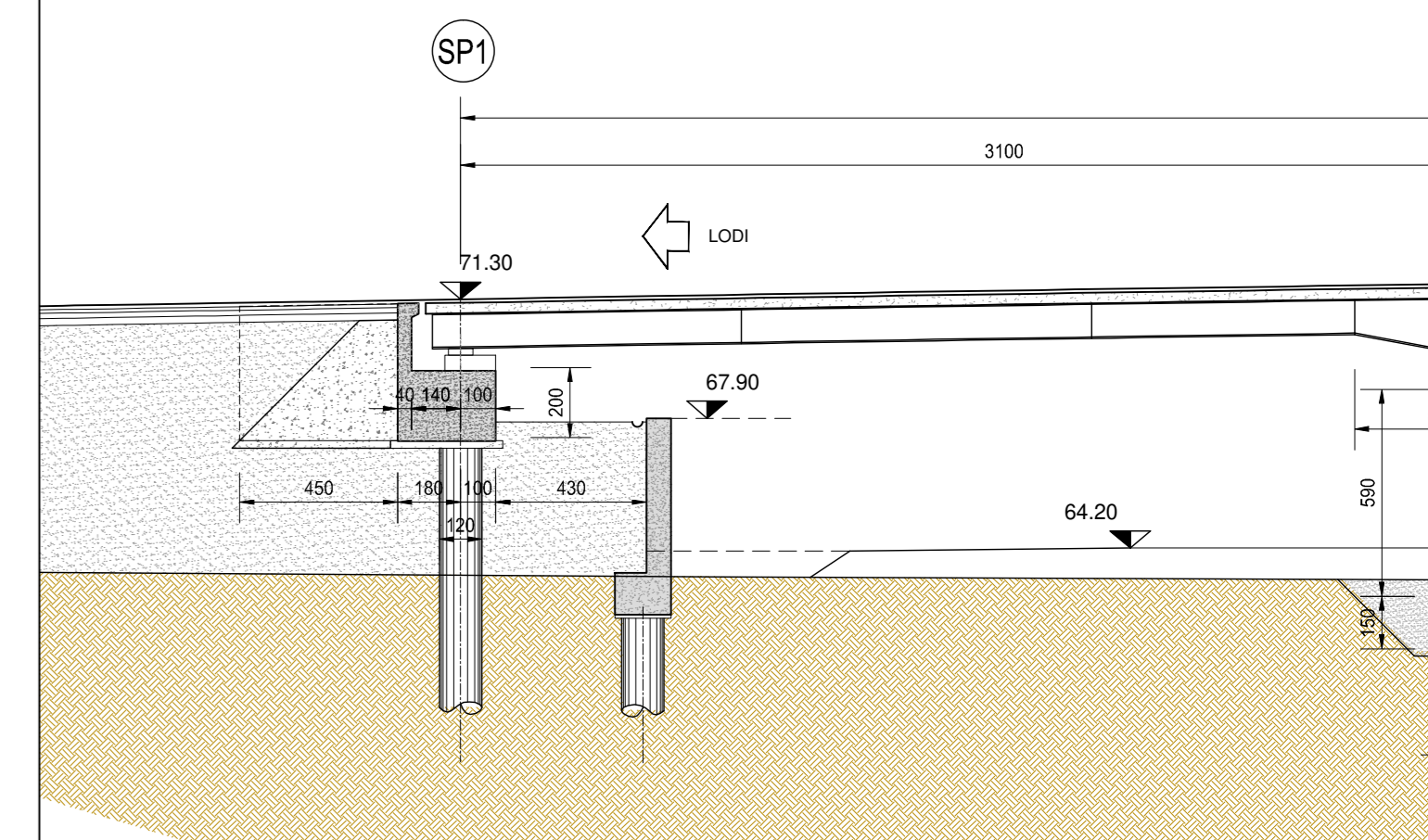
PIANTA A QUOTA INTRADOSSO FONDAZIONE VIADOTTO
SCALA 1:200



PIANTA FONDAZIONI
SCALA 1:200



SEZIONE LONGITUDINALE
SCALA 1:200



NOTA BENE:

PER LA TABELLA MATERIALI SI RINVIA ALL'ALLEGATO I002-T000S0STRDI01

S.S. N. 9 "VIA EMILIA"
VARIANTE DI CASALPUSTERLENGO ED ELIMINAZIONE
PASSAGGIO A LIVELLO SULLA S.P. EX S.S. N. 234
PROGETTO ESECUTIVO

STUDIO CORONA Ing. Renato Vaira Via... Tel. 051/234567	ING. RENATO DEL PRETE Ing. Renato Del Prete Via... Tel. 051/234567	DOT. GIULIO DANIELI GALLO Dot. Dott. Daniele Gallo Via... Tel. 051/234567	INTEGRAZIONE PRESTAZIONI Ing. Valerio Baretto (I.T. S.r.l.)	PROGETTISTA Ing. Valerio Baretto (I.T. S.r.l.)
SETAC Ing. Valerio Baretto Via... Tel. 051/234567	COMPTON Ing. Valerio Baretto Via... Tel. 051/234567	EG Ing. Valerio Baretto Via... Tel. 051/234567	PROGETTAZIONE STRADALE Ing. Giancarlo Ramerli (G&M S.r.l.)	PROGETTAZIONE IDRAULICA Ing. Giancarlo Ramerli (G&M S.r.l.)
UNING Prof. Ing. Matteo Ravetti Via... Tel. 051/234567	ECOPLAN Arch. Nicola Fontana Via... Tel. 051/234567	ARKE Ing. Valerio Baretto Via... Tel. 051/234567	PROGETTAZIONE OPERE D'ARTE MAGGIORE Ing. Renato Vaira (Studio Corona S.r.l.)	PROGETTAZIONE OPERE D'ARTE MINORE Ing. Nicola Ligas (I.T. S.r.l.)
UNING Prof. Ing. Matteo Ravetti Via... Tel. 051/234567	ECOPLAN Arch. Nicola Fontana Via... Tel. 051/234567	ARKE Ing. Valerio Baretto Via... Tel. 051/234567	GEOTECNICA Dot. Daniele Gallo	PROGETTAZIONE CANTIERISTICA Ing. Valerio Baretto (I.T. S.r.l.)
UNING Prof. Ing. Matteo Ravetti Via... Tel. 051/234567	ECOPLAN Arch. Nicola Fontana Via... Tel. 051/234567	ARKE Ing. Valerio Baretto Via... Tel. 051/234567	GEOTECNICA Dot. Daniele Gallo	PROGETTAZIONE CANTIERISTICA Ing. Valerio Baretto (I.T. S.r.l.)
UNING Prof. Ing. Matteo Ravetti Via... Tel. 051/234567	ECOPLAN Arch. Nicola Fontana Via... Tel. 051/234567	ARKE Ing. Valerio Baretto Via... Tel. 051/234567	GEOTECNICA Dot. Daniele Gallo	PROGETTAZIONE CANTIERISTICA Ing. Valerio Baretto (I.T. S.r.l.)
UNING Prof. Ing. Matteo Ravetti Via... Tel. 051/234567	ECOPLAN Arch. Nicola Fontana Via... Tel. 051/234567	ARKE Ing. Valerio Baretto Via... Tel. 051/234567	GEOTECNICA Dot. Daniele Gallo	PROGETTAZIONE CANTIERISTICA Ing. Valerio Baretto (I.T. S.r.l.)
UNING Prof. Ing. Matteo Ravetti Via... Tel. 051/234567	ECOPLAN Arch. Nicola Fontana Via... Tel. 051/234567	ARKE Ing. Valerio Baretto Via... Tel. 051/234567	GEOTECNICA Dot. Daniele Gallo	PROGETTAZIONE CANTIERISTICA Ing. Valerio Baretto (I.T. S.r.l.)
UNING Prof. Ing. Matteo Ravetti Via... Tel. 051/234567	ECOPLAN Arch. Nicola Fontana Via... Tel. 051/234567	ARKE Ing. Valerio Baretto Via... Tel. 051/234567	GEOTECNICA Dot. Daniele Gallo	PROGETTAZIONE CANTIERISTICA Ing. Valerio Baretto (I.T. S.r.l.)

IA07
I - PROGETTO STRUTTURALE - MURI DI SOSTEGNO
OS01/OS02/OS03/OS04/OS05 - MURI A PROTEZIONE DELLE SPALLE
DEI VIAD. VI02, VI03 E VI05

OS01 - VI03 SPALLA A - DISEGNO DI INSIEME MURO DI SOSTEGNO

CODICE PROGETTO	NOME FILE	REVISIONE	SCALA:
IA07	IA07-PO0S0STRDI03_B.dwg		
PROGETTO	ELABORATO	ELABORATO	ELABORATO
COMI	E	17/01	VARIE

D				
C	EMMISSIONE A SEGUITO DI ISTRUTTORIA	GIUGNO 2018	ARCH. MAURO SASSO	PROF. ING. LUIGI MONTERISI
B	EMMISSIONE	DICEMBRE 2017	ING. GIUSEPPE ONISA	PROF. ING. LUIGI MONTERISI
A	EMMISSIONE			
REV.	DESCRIZIONE	DATA	REDATTO	VERIFICATO