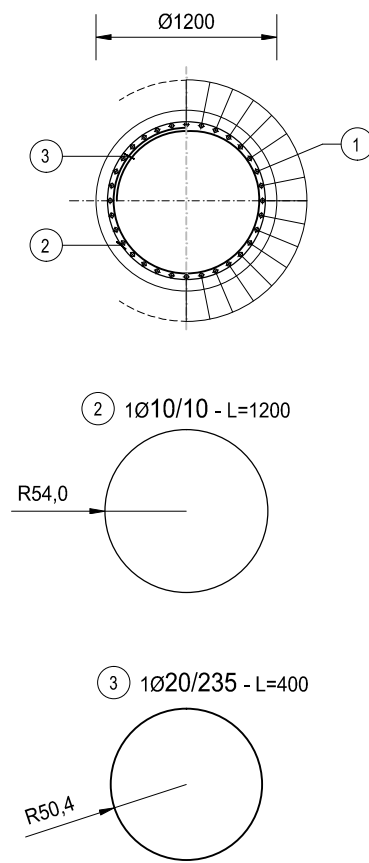
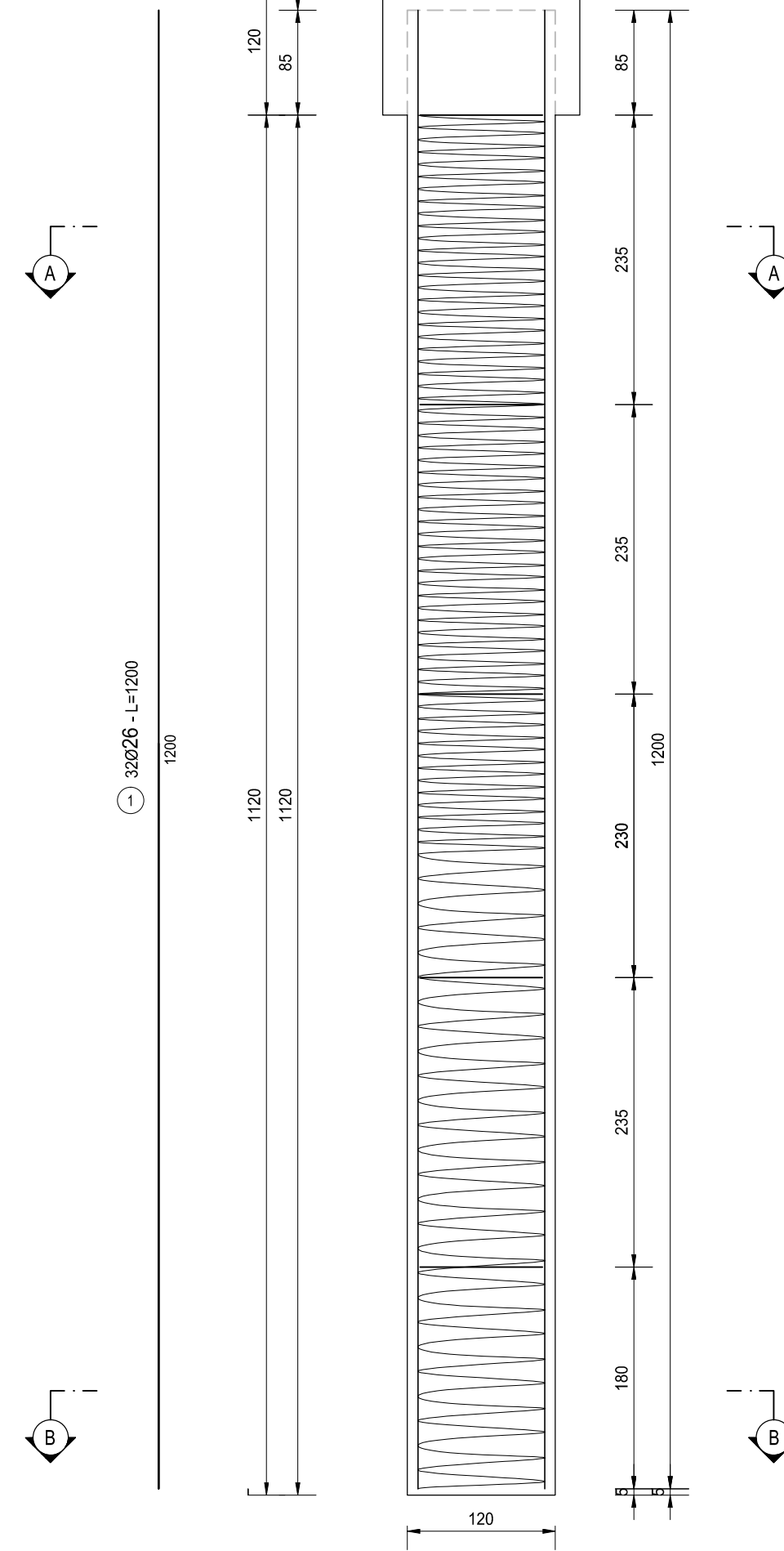
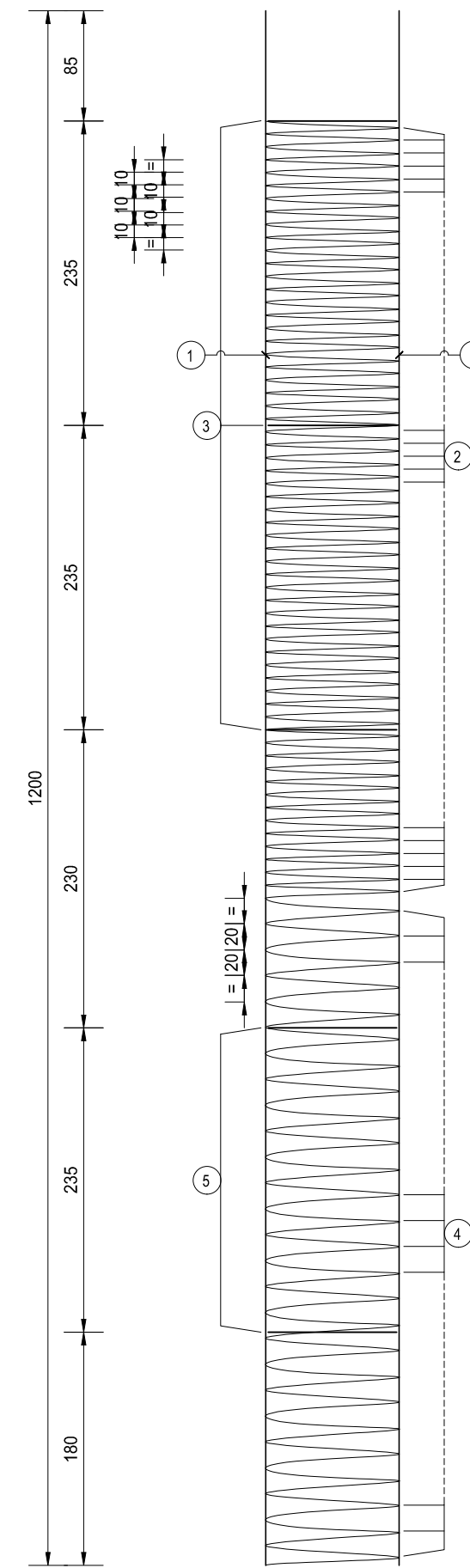


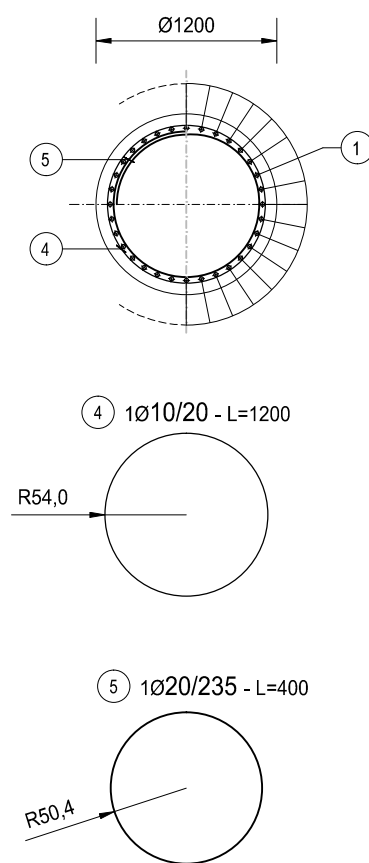
SEZIONE A-A  
SCALA 1:50



ARMATURA PALO Ø1200 - L=11,20 m  
SCALA 1:50



SEZIONE B-B  
SCALA 1:50



PARTICOLARE ARMATURA ELICOIDALE

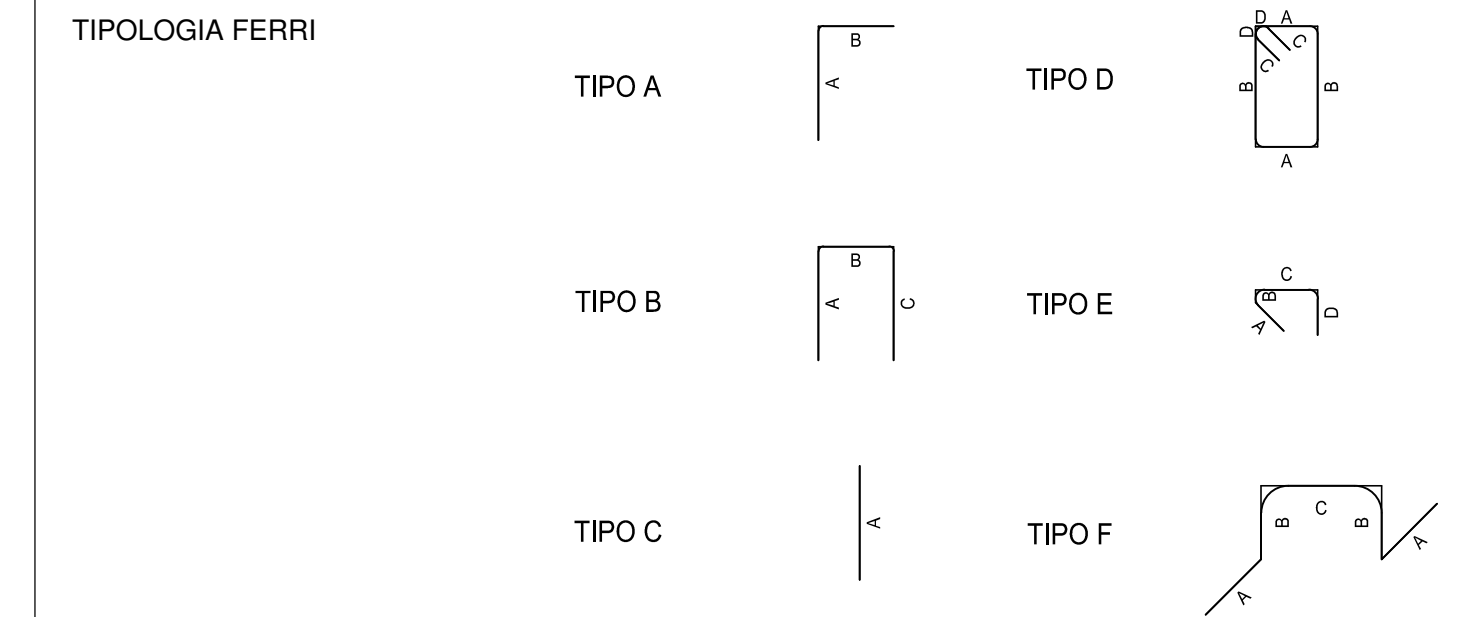
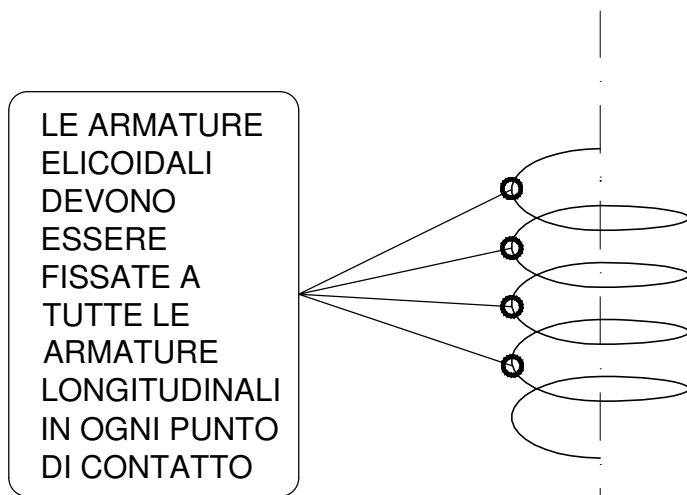


TABELLA FERRI - PALO Ø 1200

POSIZIONE	NOTA	DIAMETRO [mm]	PASSO [cm]	LUNGH. [cm]	LUNGH. SINGOLA [cm]	N. BARRE	PESO [Kg]
1	32	26	-	1200	1200	32	1 600.43
2	1	10	10	1200	1200	20	147.97
3	1	20	235	400	400	3	29.59
4	1	10	20	1200	1200	9	66.59
5	1	20	235	400	400	2	19.73
<b>PESO TOTALE ARMATURA [kg]</b>							<b>1 864.31</b>

NOTA BENE:

PER LA TABELLA MATERIALI SI RINVIA ALL'ALLEGATO I002-T00OS00STRDIO1



**S.S. N. 9 "VIA EMILIA"**  
**VARIANTE DI CASALPUSTERLENGO ED ELIMINAZIONE**  
**PASSAGGIO A LIVELLO SULLA S.P. EX S.S. N.234**

**PROGETTO ESECUTIVO**

<b>STUDIO CORONA</b> Ing. Renato Vaira Cofin. Ing. S. S. S. Torino (Provincia di TO) 10121	<b>ING. RENATO DEL PRETE</b> Ing. Renato Del Prete Cofin. Ing. S. S. S. Torino (Provincia di TO) 10121	<b>DOCT. GEOL. DANILO GALLO</b> Doct. Geol. Danilo Gallo Cofin. Ing. S. S. S. Torino (Provincia di TO) 10121	<b>INTEGRAZIONE PRESTAZIONI</b> Ing. Renato Del Prete	<b>PROGETTISTA</b> Ing. Valerio Bajetti (I.T. S.r.l.)
<b>ING. VALERIO BAJETTI</b> Ing. Valerio Bajetti Cofin. Ing. S. S. S. Torino (Provincia di TO) 10121	<b>SETAC S.r.l.</b> Prof. Ing. Luigi Monterisi Cofin. Ing. S. S. S. Torino (Provincia di TO) 10121	<b>EG</b> EG Engineering & Graphic S.r.l. Ing. Gabriele Inocenti Cofin. Ing. S. S. S. Torino (Provincia di TO) 10121	<b>PROGETTAZIONE STRADALE</b> Ing. Gaetano Ranieri (Ga&M S.r.l.)	<b>PROGETTAZIONE IDRAULICA</b> Ing. Fabrizio Bajetti (I.T. S.r.l.)
<b>UNING</b> Prof. Ing. Matteo Ranieri Cofin. Ing. S. S. S. Torino (Provincia di TO) 10121	<b>ECOPLAN</b> Arch. Nicoletta Frattini Cofin. Ing. S. S. S. Torino (Provincia di TO) 10121	<b>ARKE' INGEGNERIA S.r.l.</b> Ing. Gasparino Arganone Cofin. Ing. S. S. S. Torino (Provincia di TO) 10121	<b>PROGETTAZIONE OPERE D'ARTE MAGGIORI</b> Ing. Renato Vaira (Studio Corona S.r.l.)	<b>PROGETTAZIONE OPERE D'ARTE MINORI</b> Ing. Nicola Ligas (I.T. S.r.l.)
<b>VISTO: IL RESPONSABILE DEL PROCEDIMENTO</b> Dott. Ing. Fabrizio CARDONE	<b>IL RESPONSABILE DELLA INTEGRAZIONE DELLE PRESTAZIONI SPECIALISTICHE</b> Ing. Renato DEL PRETE	<b>PROGETTISTA</b> Ing. Valerio BAJETTI	<b>GEOLOGO</b> Dott. Danilo GALLO	<b>IL COORDINATORE DELLA SICUREZZA IN FASE DI PROGETTAZIONE</b> Ing. Gaetano RANIERI

**IA13**

**I - PROGETTO STRUTTURALE - MURI DI SOSTEGNO**  
**OS01/OS02/OS03/OS04/OS05 - MURI A PROTEZIONE DELLE SPALLE DEI VIAD. VI02, VI03 E VI05**  
**OS02 - VI03 SPALLA A - ARMATURA PALI MURO DI SOSTEGNO**

CODICE PROGETTO	NOME FILE	REVISIONE	SCALA:
COMI E 1701	IA13_P00OS00STRAR05_B.dwg	B	1:50
PROGETTO	LIV. PROG.	N. PROG.	CODICE ELAB.
COMI	E	1701	P00OS00STRAR05
D			
C			
B	EMISSIONE A SEGUITO DI ISTRUTTORIA	GIUGNO 2018	ARCH. MAURO SASSO PROF. ING. LUIGI MONTERISI
A	EMISSIONE	DICEMBRE 2017	ING. GIUSEPPE CRISA PROF. ING. LUIGI MONTERISI
REV.	DESCRIZIONE	DATA	REDATTO VERIFICATO APPROVATO