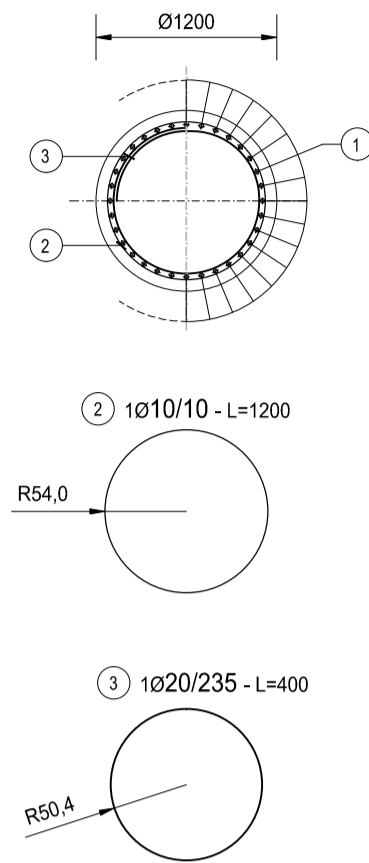
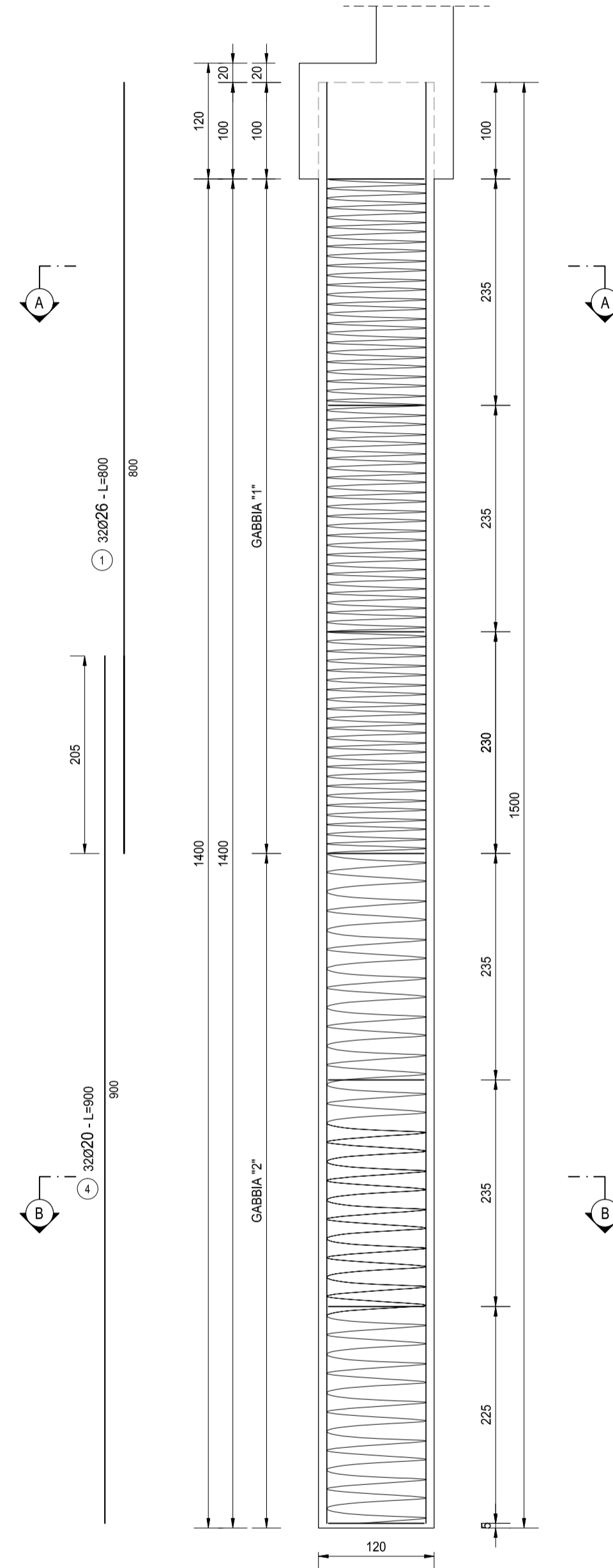
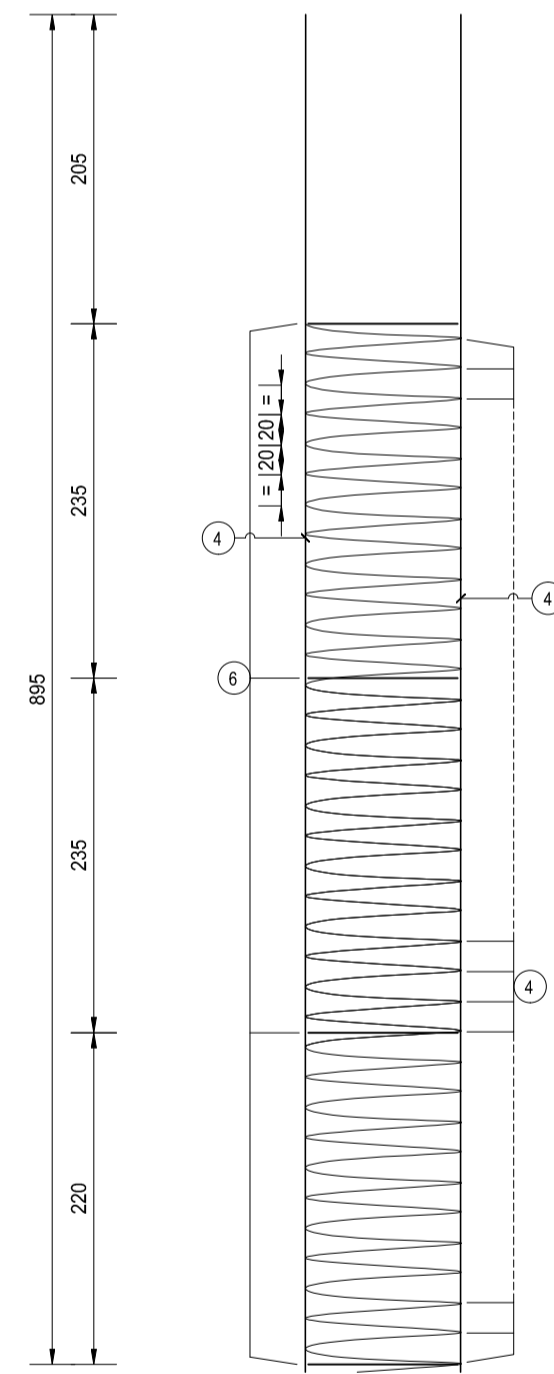
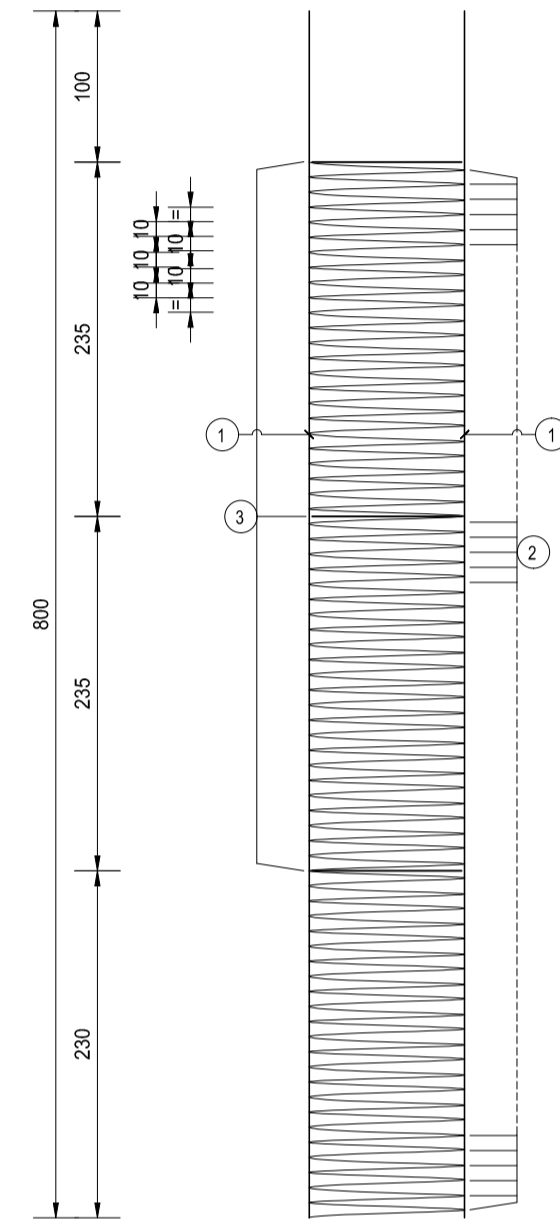


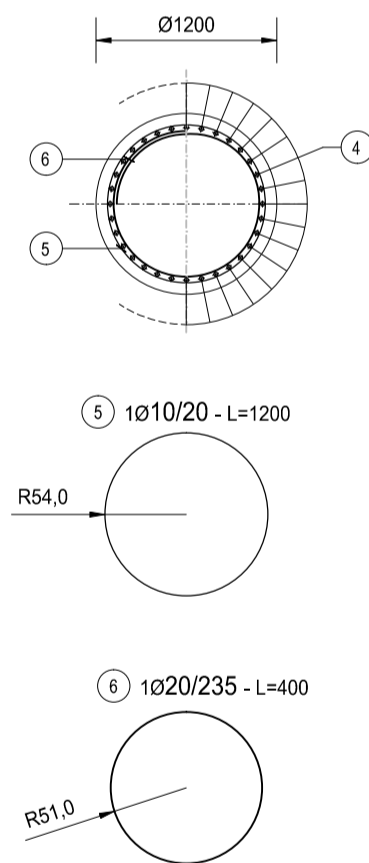
SEZIONE A-A
SCALA 1:50



ARMATURA PALO Ø1200 - L=14,00 m
SCALA 1:50



SEZIONE B-B
SCALA 1:50



PARTICOLARE ARMATURA ELICOIDALE

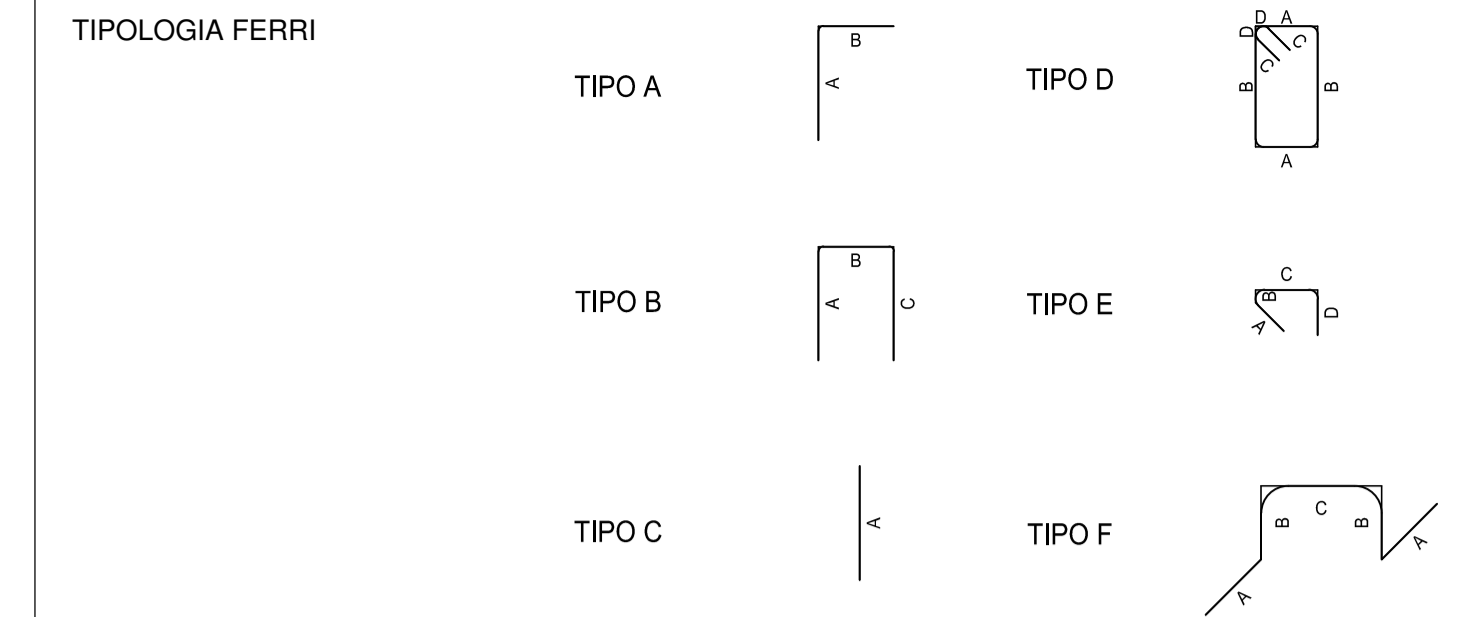
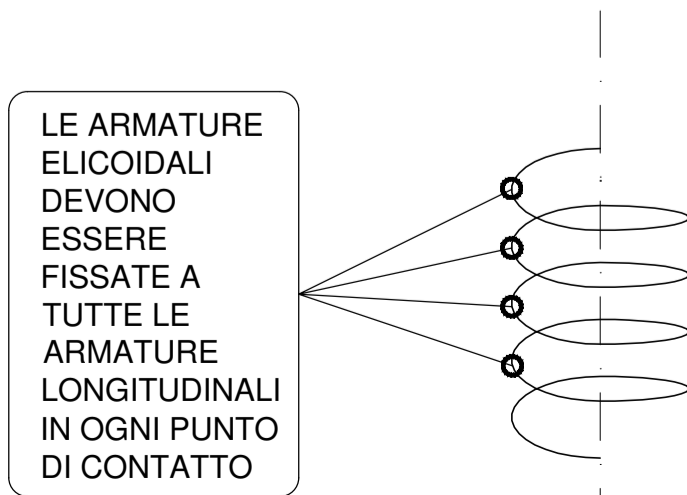


TABELLA FERRI - PALO Ø 1200

POSIZIONE	NOTA	DIAMETRO [mm]	PASSO [cm]	LUNGH. [cm]	LUNGH. SINGOLA [cm]	N. BARRE	PESO [Kg]
1	32	26	-	800	800	32	1 066.96
2	1	10	10	1200	1200	22	162.77
3	1	20	235	400	400	3	29.59
4	32	20	-	900	900	32	710.25
5	1	10	20	1200	1200	11	81.38
6	1	20	235	400	400	4	39.46
PESO TOTALE ARMATURA [kg]							2 090.41

NOTA BENE:

PER LA TABELLA MATERIALI SI RINVIA ALL'ALLEGATO I002-T00OS00STRDI01



S.S. N. 9 "VIA EMILIA"
VARIANTE DI CASALPUSTERLENGO ED ELIMINAZIONE
PASSAGGIO A LIVELLO SULLA S.P. EX S.S. N.234

PROGETTO ESECUTIVO

STUDIO CORONA Ing. Renato Vaira Cofide Ing. S.p.A. Torino (Pratica n. 662/01)	ING. RENATO DEL PRETE Ing. Renato Del Prete Cofide Ing. S.p.A. Torino (Pratica n. 662/01)	DOCT. GEOL. DANILO GALLO Doct. Geol. Danilo Gallo Cofide Ing. S.p.A. Torino (Pratica n. 662/01)	INTEGRAZIONE PRESTAZIONI Ing. Renato Del Prete	PROGETTISTA Ing. Valerio Bajetti (I.T. S.r.l.)
SETAC S.r.l. Prof. Ing. Luigi Monterisi Cofide Ing. S.p.A. Torino (Pratica n. 662/01)	ING. VALERIO BAJETTI Ing. Valerio Bajetti Cofide Ing. S.p.A. Torino (Pratica n. 662/01)	ING. GABRIELE INOCHINI Ing. Gabriele Inochini Cofide Ing. S.p.A. Torino (Pratica n. 662/01)	PROGETTAZIONE STRADALE Ing. Gaetano Ranieri (Ga&M S.r.l.)	PROGETTAZIONE IDRAULICA Ing. Fabrizio Bajetti (I.T. S.r.l.)
UNING Prof. Ing. Matteo Ranieri Cofide Ing. S.p.A. Torino (Pratica n. 662/01)	ECOPLAN Arch. Nicoletta Frattini Cofide Ing. S.p.A. Torino (Pratica n. 662/01)	ARKE' INGEGNERIA S.r.l. Ing. Giuseppino Arganone Cofide Ing. S.p.A. Torino (Pratica n. 662/01)	PROGETTAZIONE OPERE D'ARTE MAGGIORI Ing. Renato Vaira (Studio Corona S.r.l.)	PROGETTAZIONE OPERE D'ARTE MINORI Ing. Nicola Ligas (I.T. S.r.l.)
VISTO: IL RESPONSABILE DEL PROCEDIMENTO Doct. Ing. Fabrizio CARDONE	IL RESPONSABILE DELLA INTEGRAZIONE DELLE PRESTAZIONI SPECIALISTICHE Ing. Renato DEL PRETE	PROGETTISTA Ing. Valerio BAJETTI	GEOLOGO Doct. Danilo GALLO	IL COORDINATORE DELLA SICUREZZA IN FASE DI PROGETTAZIONE Ing. Gaetano RANIERI

IA18

I - PROGETTO STRUTTURALE - MURI DI SOSTEGNO
OS01/OS02/OS03/OS04/OS05 - MURI A PROTEZIONE DELLE SPALLE DEI VIAD. VI02, VI03 E VI05
OS03 - VI03 SPALLA B - ARMATURA PALI MURO DI SOSTEGNO

CODICE PROGETTO	LIV. PROG.	N. PROG.	NOME FILE	REVISIONE	SCALA:
COMI	E	1701	IA18_P00OS00STRAR07_B.dwg	B	1:50
PROGETTO	ELAB.	ELAB.	ELAB.	ELAB.	ELAB.
D					
C					
B	EMISSIONE A SEGUITO DI ISTRUTTORIA	GIUGNO 2018	ARCH. MAURO SASSO	PROF. ING. LUIGI MONTERISI	ING. VALERIO BAJETTI
A	EMISSIONE	DICEMBRE 2017	ING. GIUSEPPE CRISA	PROF. ING. LUIGI MONTERISI	ING. VALERIO BAJETTI
REV.	DESCRIZIONE	DATA	REDATTO	VERIFICATO	APPROVATO