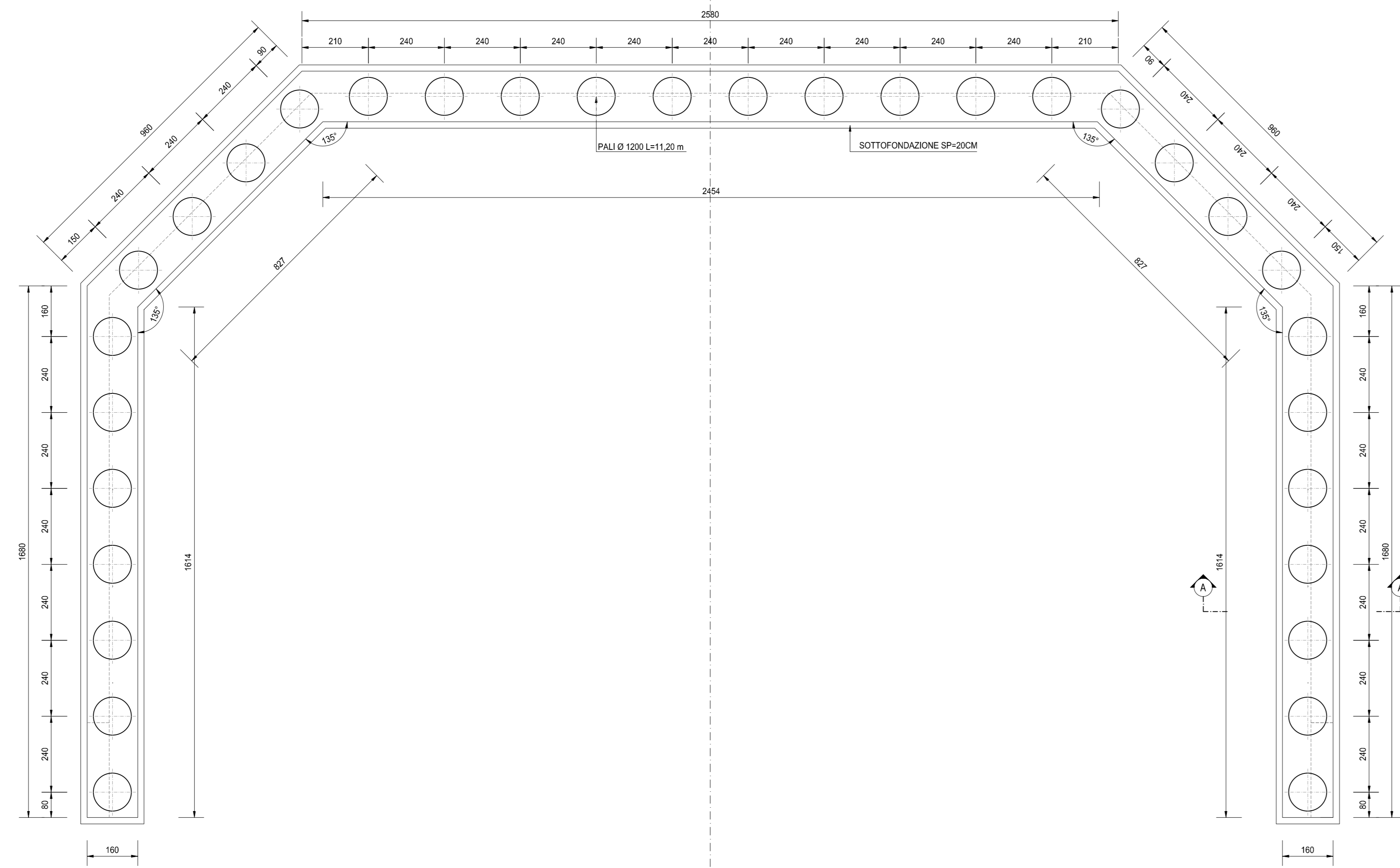
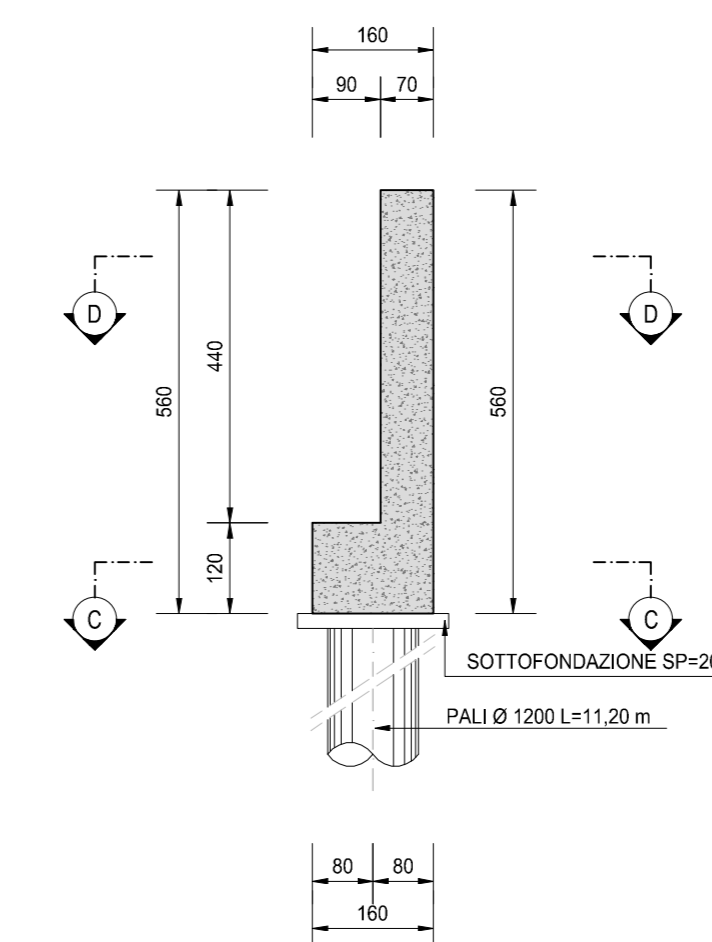


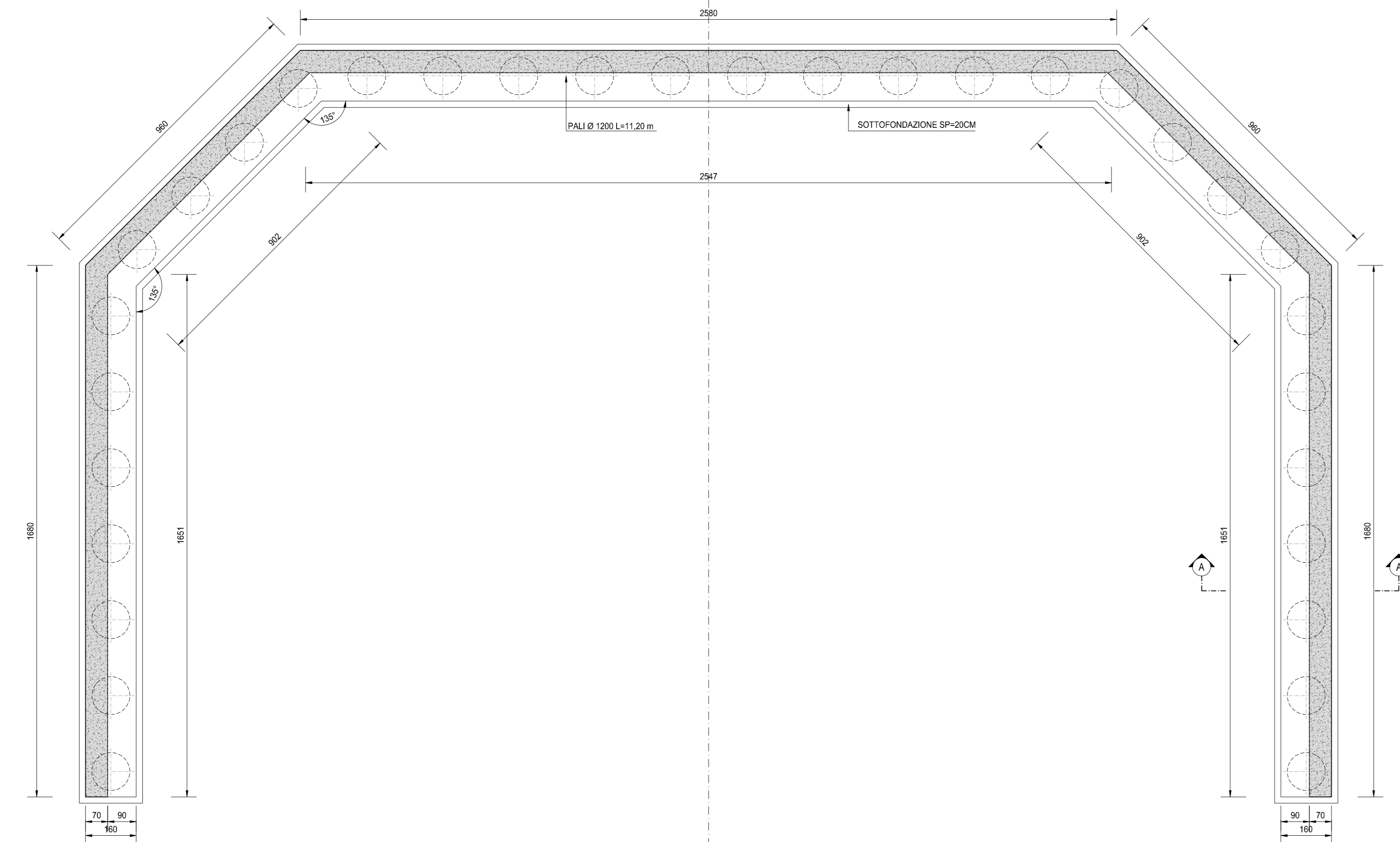
SEZIONE C-C
SCALA 1:100



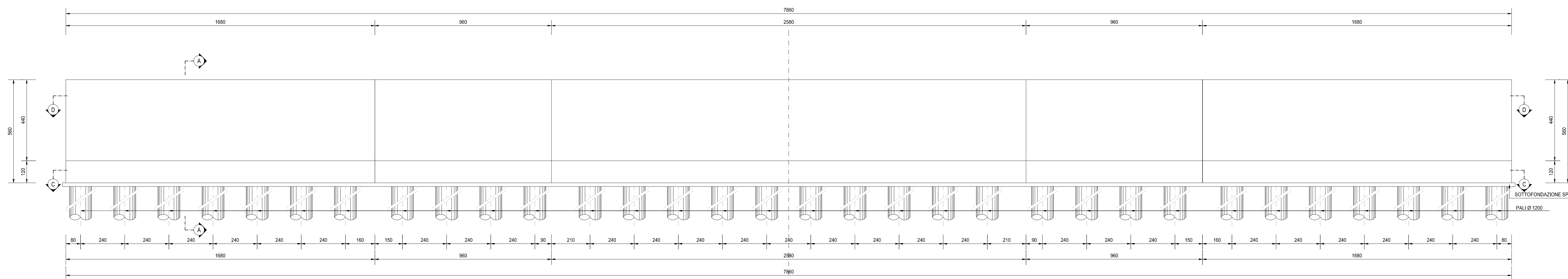
SEZIONE A-A
SCALA 1:100



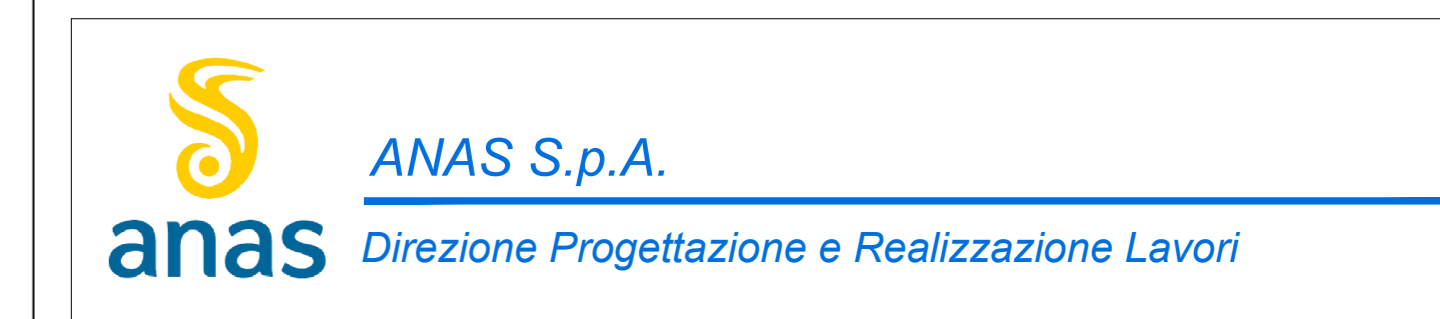
SEZIONE D-D
SCALA 1:100



PROSPETTO
SCALA 1:100



NOTA BENE:
PER LA TABELLA MATERIALI SI RINVIA ALL'ALLEGATO I002-T000S00STRDI01



S.S. N. 9 "VIA EMILIA"
VARIANTE DI CASALPUSTERLENGO ED ELIMINAZIONE PASSAGGIO A LIVELLO SULLA S.P. EX S.S. N.234
PROGETTO ESECUTIVO

STUDIO CORONA Ing. Renato Vaira Architetto	ING. RENATO DEL PRETE Ing. Renato Del Prete Ingegnere	DOT. GIULIO DANIELI GALLO Dot. Dott. Daniele Gallo Architetto	INTEGRAZIONI PRESTAZIONI Ing. Renato Del Prete (I.T. S.r.l.)	PROGETTISTA Ing. Renato Del Prete (I.T. S.r.l.)
SETAC Ing. Valerio Bepi Ingegnere	SETAC Prof. Ing. Luigi Morone Ingegnere	EG Ing. Gabriele Invernici Ingegnere	PROGETTAZIONE STRADALE Ing. Gaetano Ranieri (G&M S.r.l.)	PROGETTAZIONE IDRAULICA Ing. Fabrizio Bepi (I.T. S.r.l.)
UNING Prof. Ing. Matteo Ranieri Ingegnere	ECOPLAN Arch. Nicoletta Forini Architetto	ARKE Ing. Gioacchino Agostino Ingegnere	PROGETTAZIONE OPERE D'ARTE MAGGIORE Ing. Renato Vaira (Studio Corona S.r.l.)	PROGETTAZIONE OPERE D'ARTE MINORE Ing. Nicola Lipari (I.T. S.r.l.)
UNING Prof. Ing. Matteo Ranieri Ingegnere	ECOPLAN Arch. Nicoletta Forini Architetto	ARKE Ing. Gioacchino Agostino Ingegnere	COMPTI Ing. Valerio Bepi (I.T. S.r.l.)	CANTIERISTICA Ing. Gaetano Ranieri (G&M S.r.l.)
UNING Prof. Ing. Matteo Ranieri Ingegnere	ECOPLAN Arch. Nicoletta Forini Architetto	ARKE Ing. Gioacchino Agostino Ingegnere	GEOLOGIA Dot. Daniele Gallo	GEOLOGIA Ing. Gianfranco Sostero (Studio Corona S.r.l.)
UNING Prof. Ing. Matteo Ranieri Ingegnere	ECOPLAN Arch. Nicoletta Forini Architetto	ARKE Ing. Gioacchino Agostino Ingegnere	AMBIENTE Dot. Emilio Mazzoli (Studio Corona S.r.l.)	AMBIENTE Ing. Gaetano Ranieri (G&M S.r.l.)
UNING Prof. Ing. Matteo Ranieri Ingegnere	ECOPLAN Arch. Nicoletta Forini Architetto	ARKE Ing. Gioacchino Agostino Ingegnere	SECUREZZA Dot. Emilio Mazzoli (Studio Corona S.r.l.)	SECUREZZA Ing. Gaetano Ranieri (G&M S.r.l.)
UNING Prof. Ing. Matteo Ranieri Ingegnere	ECOPLAN Arch. Nicoletta Forini Architetto	ARKE Ing. Gioacchino Agostino Ingegnere	IL RESPONSABILE DELLA PROGETTAZIONE Ing. Renato Del Prete	IL RESPONSABILE DELLA PROGETTAZIONE SPECIALISTICA Ing. Renato Del Prete
UNING Prof. Ing. Matteo Ranieri Ingegnere	ECOPLAN Arch. Nicoletta Forini Architetto	ARKE Ing. Gioacchino Agostino Ingegnere	PROGETTISTA Ing. Valerio Bepi	GEOLOGO Dot. Daniele Gallo
UNING Prof. Ing. Matteo Ranieri Ingegnere	ECOPLAN Arch. Nicoletta Forini Architetto	ARKE Ing. Gioacchino Agostino Ingegnere	IL COORDINATORE DELLA PROGETTAZIONE Ing. Gaetano Ranieri	IL COORDINATORE DELLA PROGETTAZIONE SPECIALISTICA Ing. Gaetano Ranieri

I - PROGETTO STRUTTURALE - MURI DI SOSTEGNO
OS01/OS02/OS03/OS04/OS05 - MURI A PROTEZIONE DELLE SPALLE
DEI VIAD. VI02, VI03 E VI05

OS04 - VI05 SPALLA A - CARPENTERIA MURO DI SOSTEGNO

CODICE PROGETTO	IA21	NOME FILE	IA21_P00COSOSTRCP05_B.dwg	REVISIONE	SCALA:
PROGETTO	COMI	ELAB.	17/01	B	1:100

D					
C					
B	EMISSIONE A SEGUITO DI ISTRUTTORIA	GIUGNO 2018	ARCH. MAURO SASSO	PROF. ING. LUIGI MONTERISI	ING. VALERIO BALETTI
A	EMISSIONE	DICEMBRE 2017	ING. GIUSEPPE CRISKA	PROF. ING. LUIGI MONTERISI	ING. VALERIO BALETTI
REV.	DESCRIZIONE	DATA	REDATTO	VERIFICATO	APPROVATO