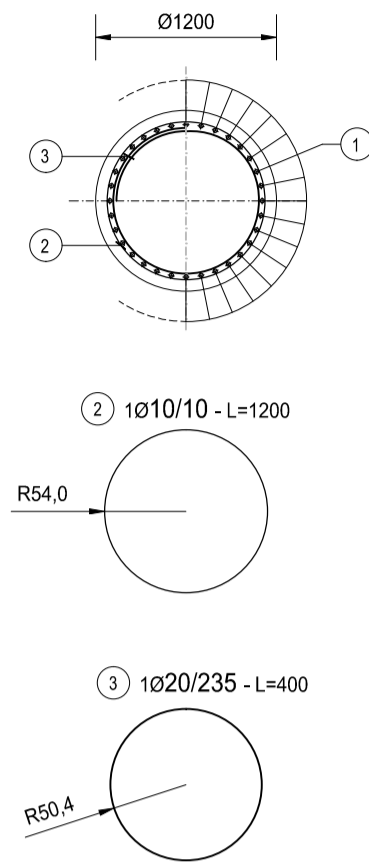
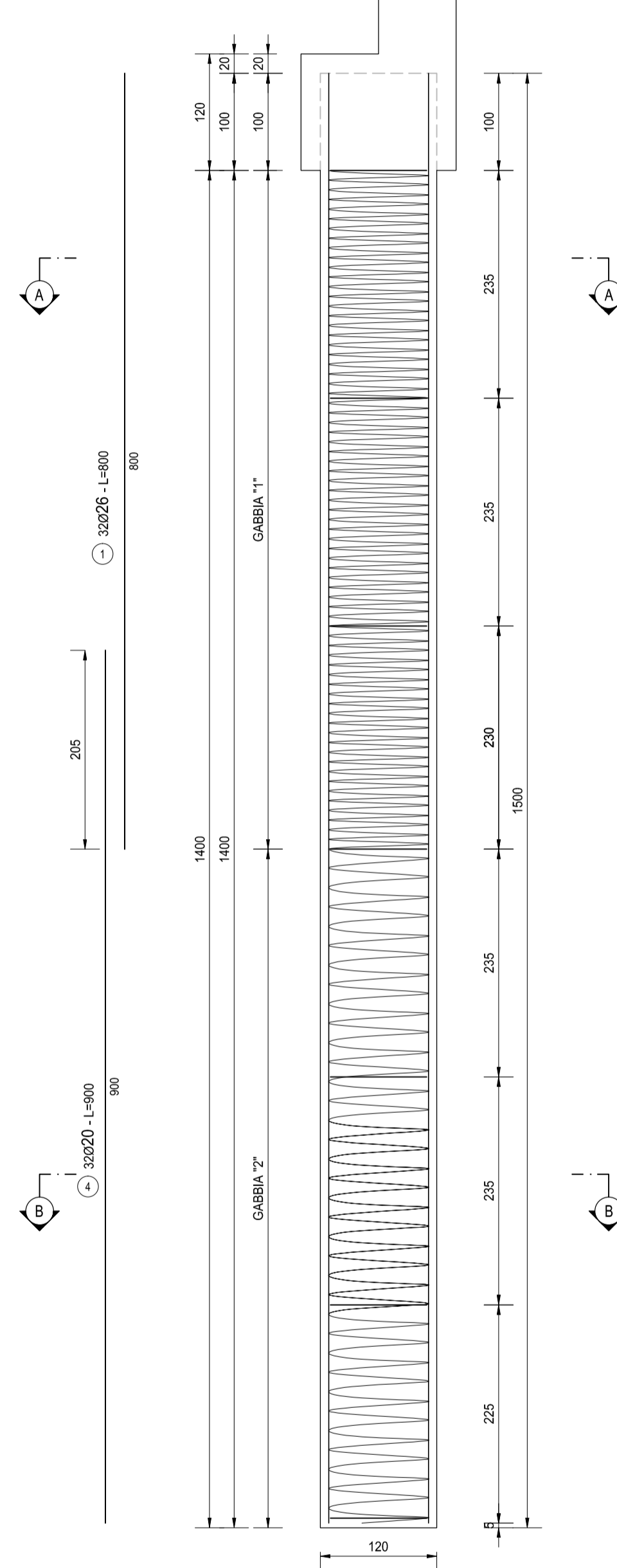
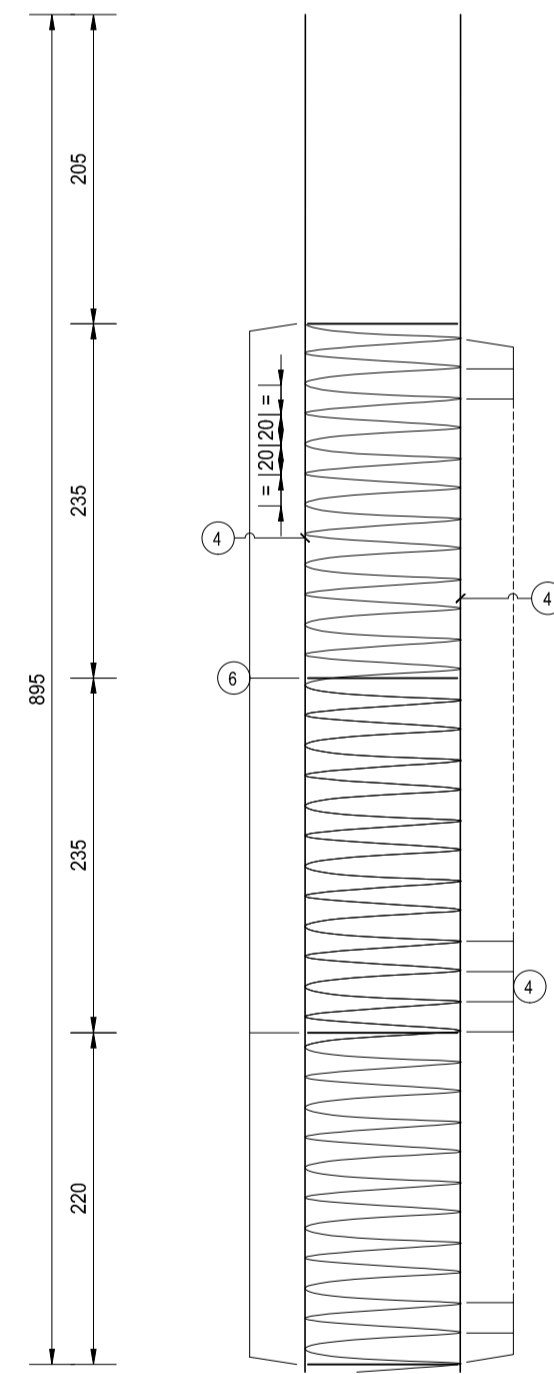
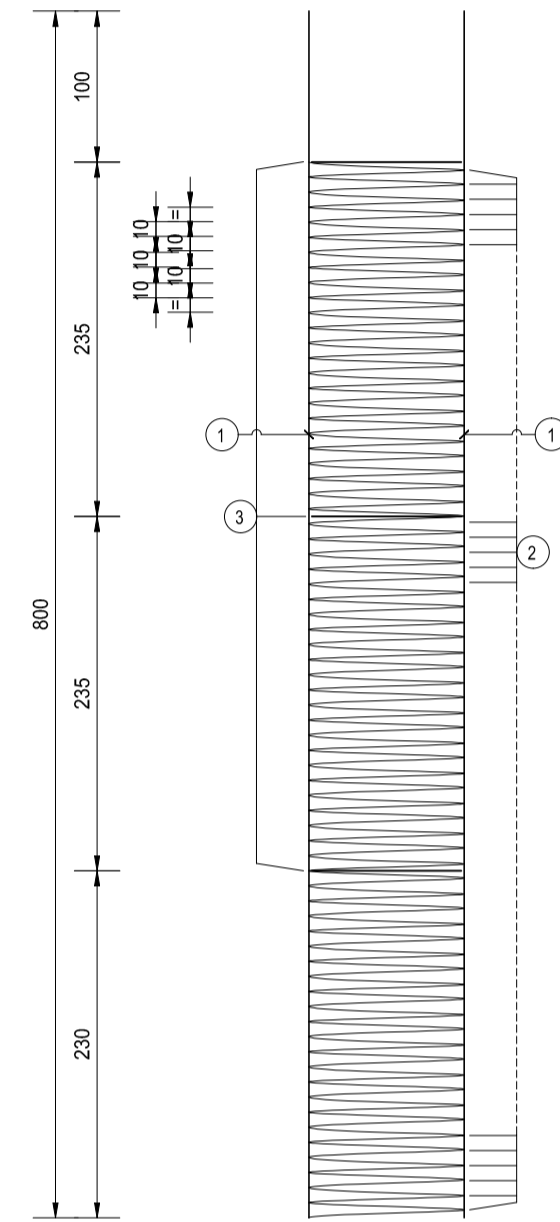


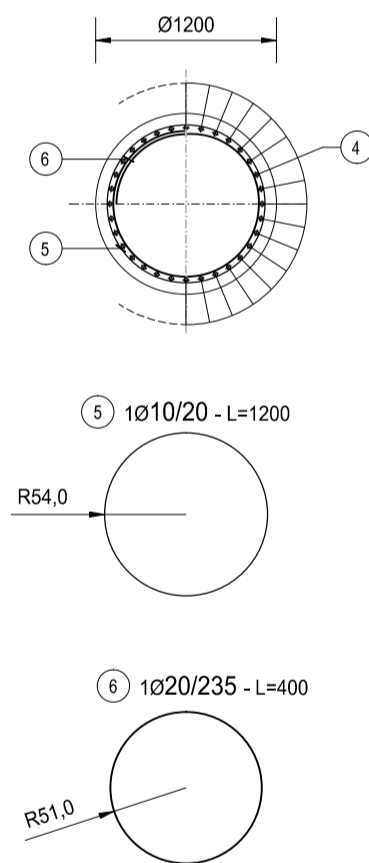
SEZIONE A-A
SCALA 1:50



ARMATURA PALO Ø1200 - L=14,00 m
SCALA 1:50



SEZIONE B-B
SCALA 1:50



PARTICOLARE ARMATURA ELICOIDALE

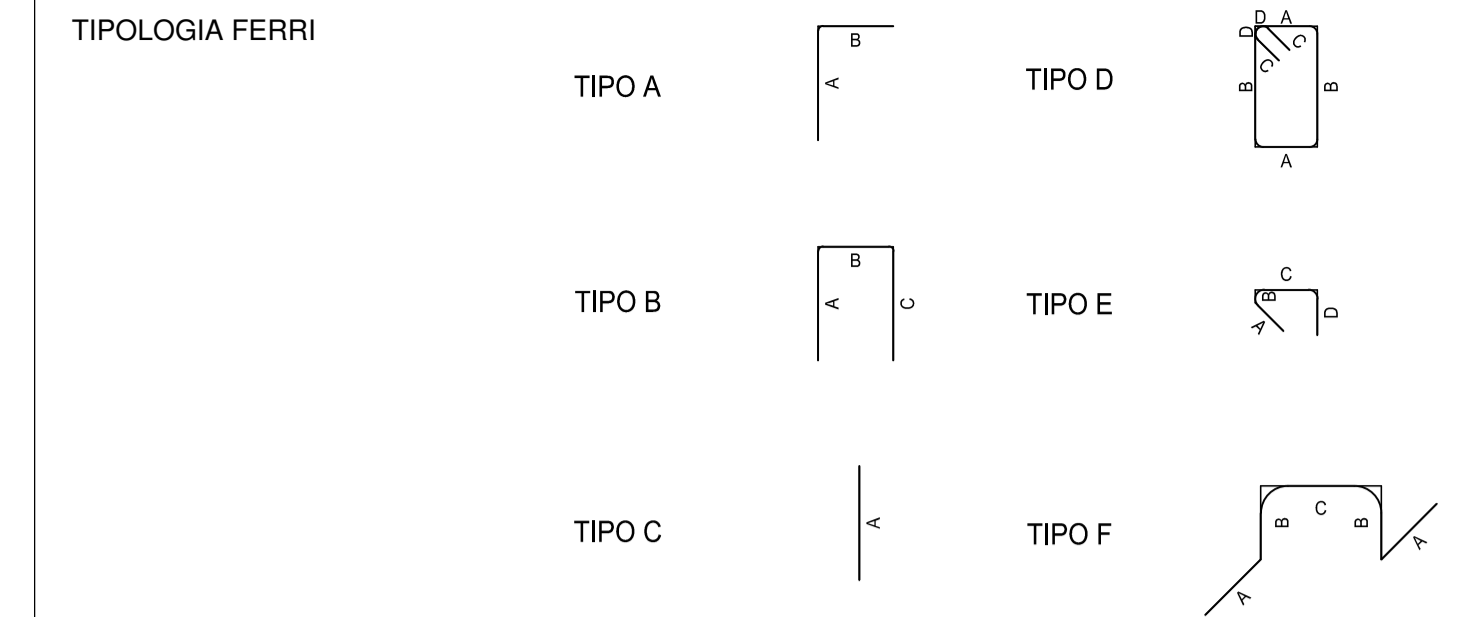
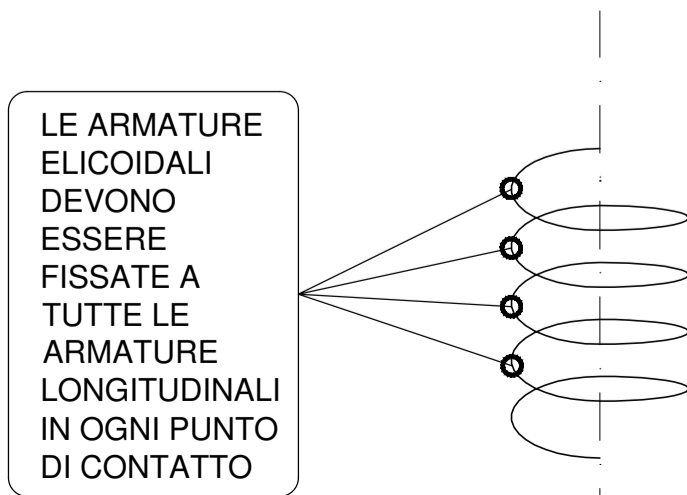


TABELLA FERRI - PALO Ø 1200

POSIZIONE	NOTA	DIAMETRO [mm]	PASSO [cm]	LUNGH. [cm]	LUNGH. SINGOLA [cm]	N. BARRE	PESO [Kg]
1	32	26	-	800	800	32	1 066.96
2	1	10	10	1200	1200	22	162.77
3	1	20	235	400	400	3	29.59
4	32	20	-	900	900	32	710.25
5	1	10	20	1200	1200	11	81.38
6	1	20	235	400	400	4	39.46
PESO TOTALE ARMATURA [kg]							2 090.41

NOTA BENE:

PER LA TABELLA MATERIALI SI RINVIA ALL'ALLEGATO I002-T000S00STRDI01



S.S. N. 9 "VIA EMILIA"
VARIANTE DI CASALPUSTERLENGO ED ELIMINAZIONE
PASSAGGIO A LIVELLO SULLA S.P. EX S.S. N.234

PROGETTO ESECUTIVO

STUDIO CORONA Ing. Renato Vaira Direttore Ing. S. Torino (Pratica n. 662/01)	ING. RENATO DEL PRETE Ing. Renato Del Prete Direttore Ing. S. Torino (Pratica n. 622)	DOCT. GEOL. DANILO GALLO Doct. Geol. Danilo Gallo Direttore Ing. S. Reggio Emilia (Pratica n. 104)	INTEGRAZIONE PRESTAZIONI Ing. Renato Del Prete	PROGETTISTA Ing. Valerio Bajetti (I.T. S.r.l.)
ING. VALERIO BAJETTI Direttore Ing. S. Torino (Pratica n. 6/2011)	SETAC S.r.l. Prof. Ing. Luigi Monterisi Direttore Ing. S. Torino (Pratica n. 1/17)	CC ING. GIUSEPPE CRISA Direttore Ing. S. Torino (Pratica n. 1/17)	PROGETTAZIONE STRADALE Ing. Gaetano Ranieri (Ga&M S.r.l.)	PROGETTAZIONE IDRAULICA Ing. Fabrizio Bajetti (I.T. S.r.l.)
UNING Prof. Ing. Matteo Ranieri Direttore Ing. S. Torino (Pratica n. 1/17)	ECOPLAN Arch. Nicoletta Frattini Direttore Ing. S. Torino (Pratica n. 1/17)	ARKE' INGEGNERIA S.r.l. Ing. Gaetano Arganone Direttore Ing. S. Torino (Pratica n. 1/17)	PROGETTAZIONE OPERE D'ARTE MAGGIORI Ing. Renato Vaira (Studio Corona S.r.l.)	PROGETTAZIONE OPERE D'ARTE MINORI Ing. Nicola Ligas (I.T. S.r.l.)
GA&M			COMPUTI Ing. Valerio Bajetti (I.T. S.r.l.)	CANTIERISTICA Ing. Gaetano Ranieri (Ga&M S.r.l.)
			GEOLOGIA Doct. Danilo Gallo	GEOTECNICA Ing. Gianfranco Sodero (Studio Corona S.r.l.)
			AMBIENTE Doct. Emilio Micchi (ECOPLAN S.r.l.)	SICUREZZA Ing. Gaetano Ranieri (Ga&M S.r.l.)

VISTO: IL RESPONSABILE DEL PROCEDIMENTO Doct. Ing. Fabrizio CARDONE	IL RESPONSABILE DELLA INTEGRAZIONE DELLE PRESTAZIONI SPECIALISTICHE Ing. Renato DEL PRETE	PROGETTISTA Ing. Valerio BAJETTI	GEOLOGO Doct. Danilo GALLO	IL COORDINATORE DELLA SICUREZZA IN FASE DI PROGETTAZIONE Ing. Gaetano RANIERI
---	---	--	--------------------------------------	---

IA23

I - PROGETTO STRUTTURALE - MURI DI SOSTEGNO
OS01/OS02/OS03/OS04/OS05 - MURI A PROTEZIONE DELLE SPALLE DEI VIAD. VI02, VI03 E VI05
OS04 - VI05 SPALLA A - ARMATURA PALI MURO DI SOSTEGNO

CODICE PROGETTO	NOME FILE	REVISIONE	SCALA:
PROGETTO: COMI LIV. PROG.: E N. PROG.: 1701	IA23_P00OS00STRAR09_B.dwg	B	1:50
CODICE ELAB.: P00OS00STRAR09			
D			
C			
B	EMISSIONE A SEGUITO DI ISTRUTTORIA	GIUGNO 2018	ARCH. MAURO SASSO PROF. ING. LUIGI MONTERISI
A	EMISSIONE	DICEMBRE 2017	ING. GIUSEPPE CRISA PROF. ING. LUIGI MONTERISI
REV.	DESCRIZIONE	DATA	REDATTO VERIFICATO APPROVATO