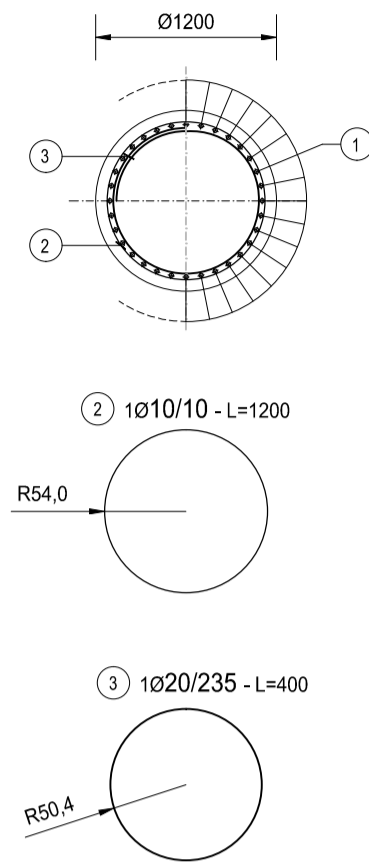
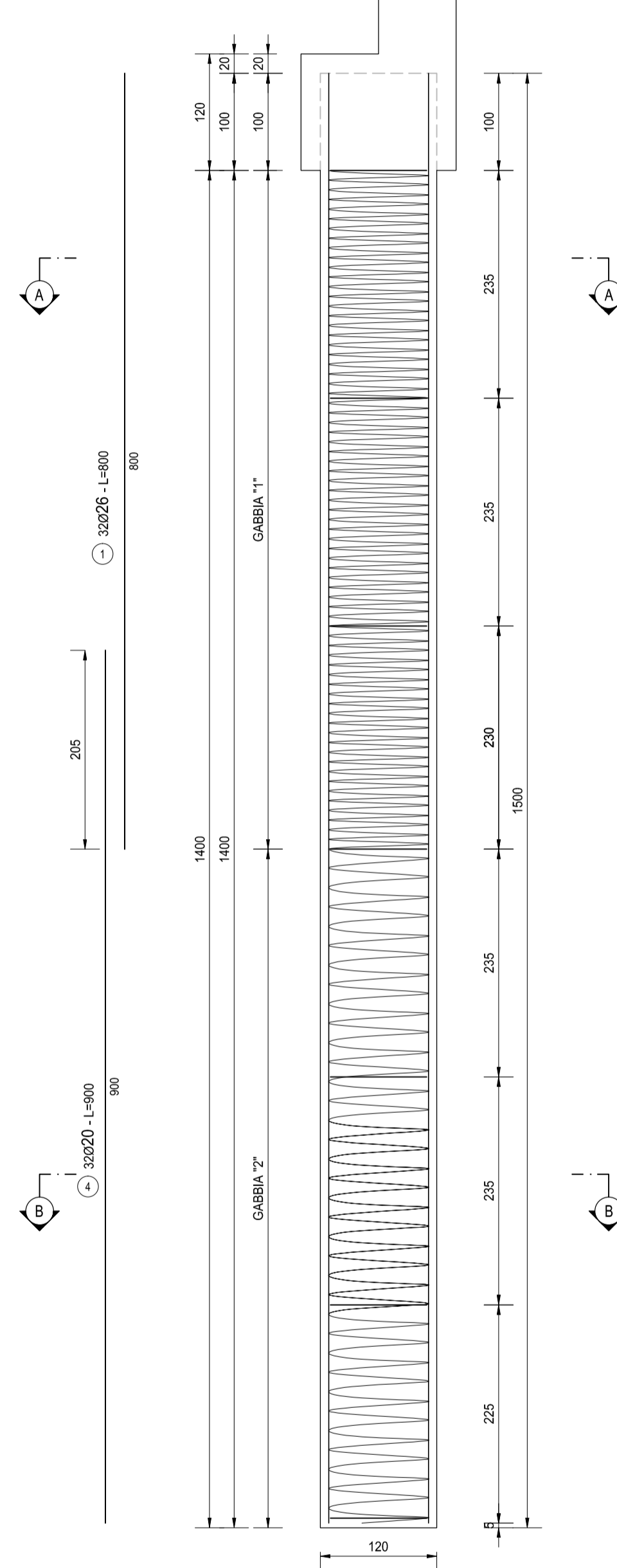
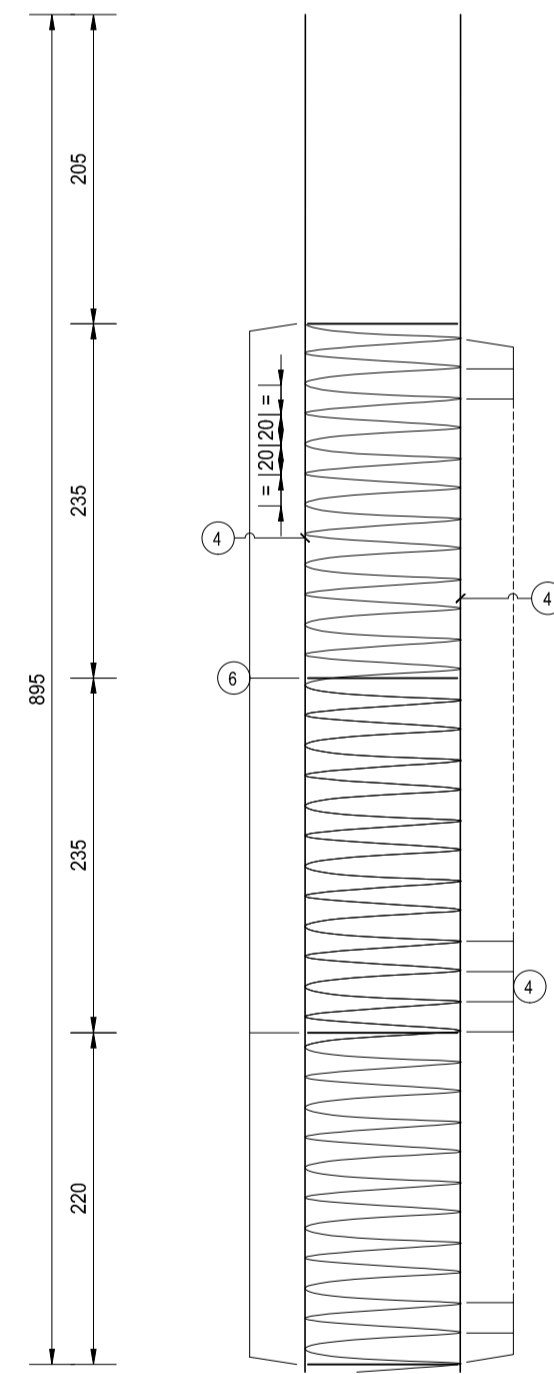
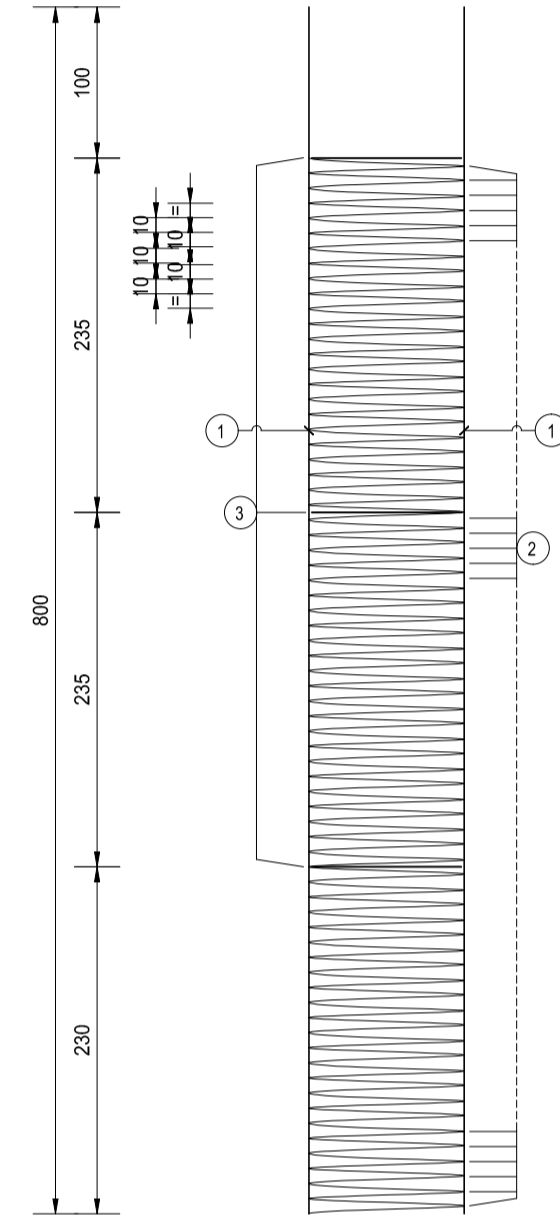


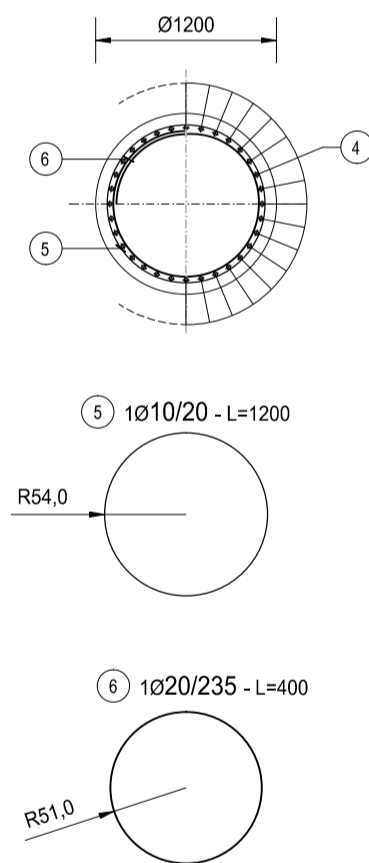
SEZIONE A-A  
SCALA 1:50



ARMATURA PALO Ø1200 - L=14,00 m  
SCALA 1:50



SEZIONE B-B  
SCALA 1:50



PARTICOLARE ARMATURA ELICOIDALE

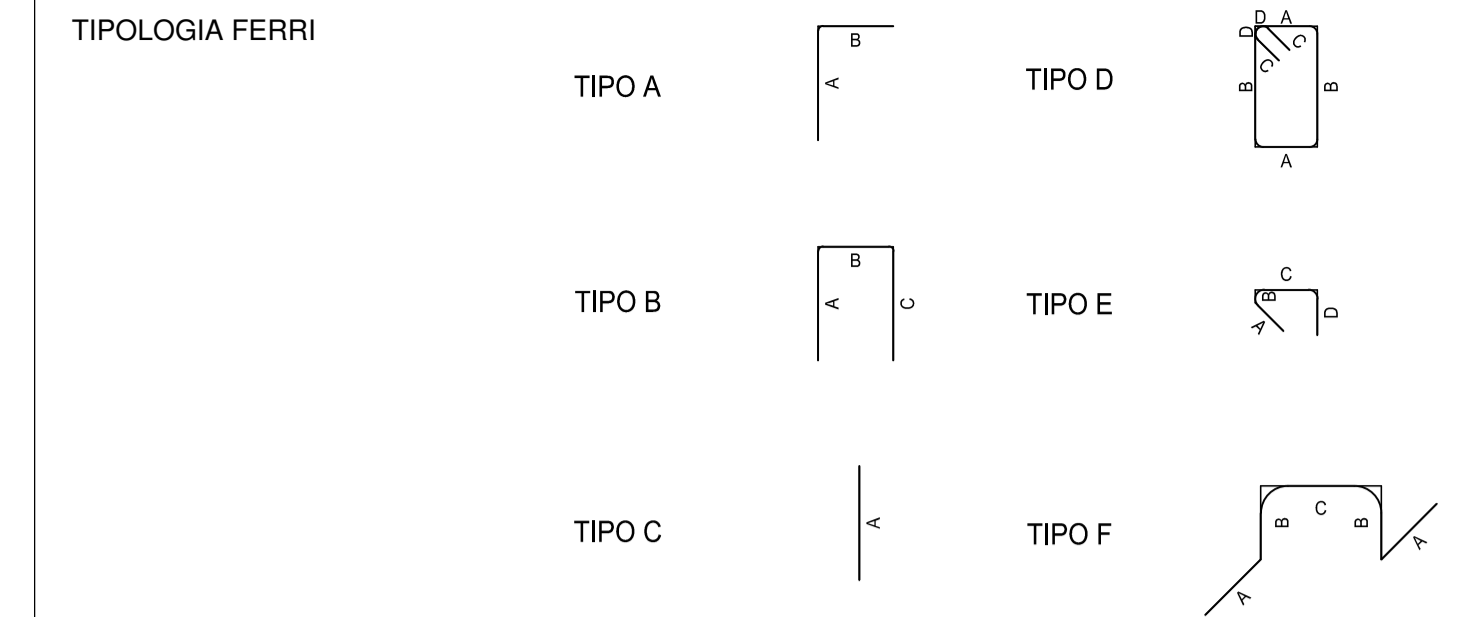
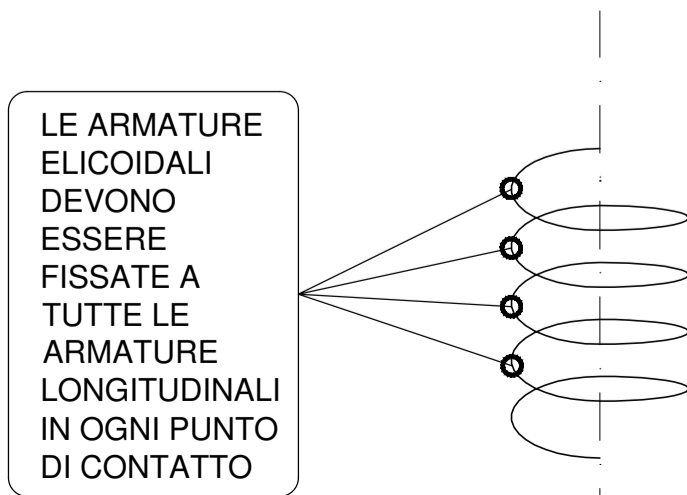


TABELLA FERRI - PALO Ø 1200

POSIZIONE	NOTA	DIAMETRO [mm]	PASSO [cm]	LUNGH. [cm]	LUNGH. SINGOLA [cm]	N. BARRE	PESO [Kg]
1	32	26	-	800	800	32	1 066.96
2	1	10	10	1200	1200	22	162.77
3	1	20	235	400	400	3	29.59
4	32	20	-	900	900	32	710.25
5	1	10	20	1200	1200	11	81.38
6	1	20	235	400	400	4	39.46
<b>PESO TOTALE ARMATURA [kg]</b>							<b>2 090.41</b>

NOTA BENE:

PER LA TABELLA MATERIALI SI RINVIA ALL'ALLEGATO I002-T000S00STRDI01

**ANAS S.p.A.**  
Direzione Progettazione e Realizzazione Lavori

**S.S. N. 9 "VIA EMILIA"**  
**VARIANTE DI CASALPUSTERLENGO ED ELIMINAZIONE PASSAGGIO A LIVELLO SULLA S.P. EX S.S. N.234**  
**PROGETTO ESECUTIVO**

<b>STUDIO CORONA</b> Ing. Renato Vaira Direttore del Progetto Tovares (Piemonte) - 10020	<b>ING. RENATO DEL PRETE</b> Ing. Renato Del Prete Direttore del Progetto Torino (Piemonte) - 10125	<b>DOCT. GEOL. DANILO GALLO</b> Doct. Geol. Danilo Gallo Direttore del Progetto Biadene (Trentino) - 38010	<b>INTEGRAZIONE PRESTAZIONI</b> Ing. Renato Del Prete	<b>PROGETTISTA</b> Ing. Valerio Bajetti (I.T. S.r.l.)
<b>ING. VALERIO BAJETTI</b> Ing. Valerio Bajetti Direttore del Progetto Biadene (Trentino) - 38010	<b>SETAC S.r.l.</b> Prof. Ing. Luigi Monterisi Direttore del Progetto Biadene (Trentino) - 38010	<b>ING. GABRIELE INCONCHI</b> Ing. Gabriele Inconchi Direttore del Progetto Biadene (Trentino) - 38010	<b>PROGETTAZIONE STRADALE</b> Ing. Gaetano Ranieri (Ga&M S.r.l.)	<b>PROGETTAZIONE IDRAULICA</b> Ing. Fabrizio Bajetti (I.T. S.r.l.)
<b>ING. MATTEO RANIERI</b> Prof. Ing. Matteo Ranieri Direttore del Progetto Biadene (Trentino) - 38010	<b>ECOPLAN</b> Arch. Nicoletta Frattini Direttore del Progetto Biadene (Trentino) - 38010	<b>ARKE INGEGNERIA S.r.l.</b> Ing. Gaetano Argano Direttore del Progetto Biadene (Trentino) - 38010	<b>PROGETTAZIONE OPERE D'ARTE MAGGIORI</b> Ing. Nicola Ligas (Studio Corona S.r.l.)	<b>PROGETTAZIONE OPERE D'ARTE MINORI</b> Ing. Nicola Ligas (I.T. S.r.l.)
<b>UNING</b> Prof. Ing. Matteo Ranieri	<b>GA&amp;M</b>	<b>ARKE</b>	<b>COMPUTI</b> Ing. Valerio Bajetti (I.T. S.r.l.)	<b>CANTIERISTICA</b> Ing. Gaetano Ranieri (Ga&M S.r.l.)
<b>VISTO: IL RESPONSABILE DEL PROCEDIMENTO</b>	<b>IL RESPONSABILE DELLA INTEGRAZIONE DELLE PRESTAZIONI SPECIALISTICHE</b>	<b>PROGETTISTA</b>	<b>GEOLOGO</b>	<b>IL COORDINATORE DELLA SICUREZZA IN FASE DI PROGETTAZIONE</b>
Ing. Fabrizio CARDONE	Ing. Renato DEL PRETE	Ing. Valerio BAJETTI	Doct. Danilo GALLO	Ing. Gaetano RANIERI

**IA28**

**I - PROGETTO STRUTTURALE - MURI DI SOSTEGNO**  
**OS01/OS02/OS03/OS04/OS05 - MURI A PROTEZIONE DELLE SPALLE DEI VIAD. VI02, VI03 E VI05**  
**OS05 - VI05 SPALLA B - ARMATURA PALI MURO DI SOSTEGNO**

CODICE PROGETTO	NOME FILE	REVISIONE	SCALA:
IA28_P00OS00STRAR11_B.dwg			
PROGETTO	LIV. PROG.	N. PROG.	CODICE ELAB.
COMI	E	1701	P00OS00STRAR11
D			
C			
B	EMISSIONE A SEGUITO DI ISTRUTTORIA	GIUGNO 2018	ARCH. MAURO SASSO
A	EMISSIONE	DICEMBRE 2017	ING. GIUSEPPE CRISA
REV.	DESCRIZIONE	DATA	REDATTO VERIFICATO APPROVATO
			ING. VALERIO BAJETTI PROF. ING. LUIGI MONTERISI ING. VALERIO BAJETTI