

S.S. N. 9 "VIA EMILIA"

VARIANTE DI CASALPUSTERLENGO ED ELIMINAZIONE PASSAGGIO A LIVELLO SULLA S.P. EX S.S. N.234

PROGETTO ESECUTIVO

 Ing. Renato Vaira <small>(Ordine degli Ingg. di Torino e Provincia n° 4663 W)</small>	ING. RENATO DEL PRETE Ing. Renato Del Prete <small>Ordine degli Ingg. di Bari e provincia n° 5073</small>	DOTT. GEOL. DANILO GALLO Dott. Geol. Danilo Gallo <small>Ordine dei Geologi della Regione Puglia n° 588</small>	INTEGRAZIONE PRESTAZIONI Ing. Renato Del Prete	PROGETTISTA Ing. Valerio Bajetti <small>(I.T. S.r.l.)</small>
			PROGETTAZIONE STRADALE Ing. Gaetano Ranieri <small>(Ga&M S.r.l.)</small>	PROGETTAZIONE IDRAULICA Ing. Fabrizio Bajetti <small>(I.T. S.r.l.)</small>
 Ing. Valerio Bajetti <small>Ordine degli Ingg. di Roma e provincia n° A-26211</small>	SETAC Srl Servizi & Engineering Trasporti Ambiente Costruzioni Prof. Ing. Luigi Monterisi <small>Ordine degli Ingg. di Bari e provincia n° 1771</small>	 E&G Engineering & Graphics S.r.l. Ing. Gabriele Incecchi <small>Ordine degli Ingg. di Roma e provincia n° A-12102</small>	PROGETTAZIONE OPERE D'ARTE MAGGIORI Ing. Renato Vaira <small>(Studio Corona S.r.l.)</small>	PROGETTAZIONE OPERE D'ARTE MINORI Ing. Nicola Ligas <small>(I.T. S.r.l.)</small>
			COMPUTI Ing. Valerio Bajetti <small>(I.T. S.r.l.)</small>	CANTIERISTICA Ing. Gaetano Ranieri <small>(Ga&M S.r.l.)</small>
 Prof. Ing. Matteo Ranieri <small>Ordine degli Ingg. di Bari e provincia n° 1137</small>	ECOPLAN <small>Società di Ingegneria e Architettura</small> Arch. Nicoletta Frattini <small>Ordine degli Arch. di Torino e provincia n° A-8433</small>	ARKE' INGEGNERIA s.r.l. <small>Via Imperatore Traiano n. 4 - 70129 Bari</small> Ing. Gioacchino Angarano <small>Ordine degli Ingg. di Bari e provincia n° 5970</small>	GEOLOGIA Dott. Danilo Gallo	GEOTECNICA Ing. Gianfranco Sodero <small>(Studio Corona S.r.l.)</small>
			AMBIENTE Dott. Emilio Macchi <small>(ECOPLAN S.r.l.)</small>	SICUREZZA Ing. Gaetano Ranieri <small>(Ga&M S.r.l.)</small>

VISTO: IL RESPONSABILE DEL PROCEDIMENTO  Dott. Ing. Fabrizio CARDONE	IL RESPONSABILE DELLA INTEGRAZIONE DELLE PRESTAZIONI SPECIALISTICHE  Ing. Renato DEL PRETE	PROGETTISTA  Ing. Valerio BAJETTI	GEOLOGO  Dott. Danilo GALLO	IL COORDINATORE DELLA SICUREZZA IN FASE DI PROGETTAZIONE  Ing. Gaetano RANIERI
--	---	--	---	---

<h1>IF01BIS</h1>	<h2>I - PROGETTO STRUTTURALE - MURI DI SOSTEGNO</h2> <h3>IF - MURO DI SOSTEGNO OS07 - ASSE85</h3> <h4>RELAZIONE TECNICA E DI CALCOLO - TIPO 2</h4>
------------------	--

CODICE PROGETTO PROGETTO LIV. PROG. N. PROG. COMI E 1701		NOME FILE IF01BIS-T00OS07STRRE02_A.dwg		REVISIONE A	SCALA: ----
CODICE ELAB. T00OS07STRRE02					
D					
C					
B					
A	EMISSIONE	GIUGNO 2018	ING. GIUSEPPE CRISÀ	PROF. ING. LUIGI MONTERISI	ING. VALERIO BAJETTI
REV.	DESCRIZIONE	DATA	REDATTO	VERIFICATO	APPROVATO

SOMMARIO

1	PREMESSA	4
2	DESCRIZIONE DELLE OPERE	4
3	UBICAZIONE DELL'OPERA	5
4	NORMATIVA DI RIFERIMENTO	6
5	UNITA' DI MISURA	6
6	MATERIALI	7
6.1	Calcestruzzo	7
6.1.1	Calcestruzzo per opere di sottofondazione	7
6.1.2	Calcestruzzo per pali di fondazione (UNI 11104-2016)	7
6.1.3	Calcestruzzo per zattera di fondazione (UNI 11104-2016).....	8
6.1.4	Calcestruzzo per pareti in elevazione (UNI 11104-2016)	9
6.2	Acciaio	9
6.2.1	Acciaio per barre di armatura lenta	9
7	CARATTERIZZAZIONE GEOTECNICA DEI TERRENI.....	10
8	ZONIZZAZIONE E CARATTERIZZAZIONE SISMICA.....	14
8.1	Identificazione della località e dei parametri sismici generali.....	14
8.2	Definizione della strategia progettuale	15
8.3	Parametri numerici sismici	16
8.4	Categoria dei terreni di fondazione e categoria topografica.....	17
8.5	Categoria dei terreni di fondazione e categoria topografica.....	17
8.6	Fattori di struttura.....	17
8.6.1	Definizione dello spettro di progetto	18
8.7	Definizione dei coefficienti sismici di calcolo	21
9	ANALISI DEI CARICHI.....	22
9.1	Peso proprio delle strutture in cemento armato.....	22
9.2	Spinta dei terreni a tergo dell'opera di sostegno	22
9.3	Spinta dei sovraccarichi a tergo dell'opera di sostegno.....	22
9.4	Azione sismica.....	23
9.4.1	Azione inerziale delle masse.....	23
9.5	Sovraspinta dinamica dei terreni.....	23
10	COMBINAZIONI DI CARICO.....	24
10.1	Combinazioni di carico allo Stato Limite di Esercizio – Combinazioni quasi- permanenti 24	
10.2	Combinazioni di carico allo Stato Limite di Esercizio – Combinazioni frequenti	24
10.3	Combinazioni di carico allo Stato Limite di Esercizio – Combinazioni caratteristiche ...	24
10.4	Combinazioni di carico allo Stato Limite Ultimo statiche	25
10.5	Combinazione di carico sismiche	25
10.6	Definizione dei coefficienti di partecipazione e riepilogo delle combinazioni	26
11	VALUTAZIONE DELLE AZIONI SOLLECITANTI	27
11.1	Dati di input	27
11.2	Azioni sollecitanti caratteristiche allo spiccato del muro frontale	28
11.3	Azioni sollecitanti caratteristiche alla base della zattera.....	29
11.4	Azioni sollecitanti di calcolo allo spiccato del muro frontale	29
11.5	Azioni sollecitanti di calcolo alla base della zattera.....	31
12	SEZIONE DI SPICCATO DEL MURO FRONTALE – VERIFICHE STRUTTURALI	36

12.1	Sezione ed armatura di verifica	36
12.2	Verifica allo Stato Limite di limitazione delle tensioni	36
12.2.1	Combinazione Quasi Permanente	36
12.2.2	Combinazione frequente.....	37
12.2.3	Combinazione Caratteristica.....	38
12.3	Verifica allo Stato Limite di fessurazione	39
12.4	Verifica allo Stato Limite Ultimo per pressoflessione	40
12.5	Verifica allo Stato Limite Ultimo per taglio	41
13	PALI DI FONDAZIONE – VALUTAZIONE DELLE AZIONI SOLLECITANTI	42
13.1	Azioni sollecitanti di calcolo sul singolo palo di fondazione trasmesse dal muro.....	42
13.2	Azioni sollecitanti sul singolo palo connesse alla deformabilità orizzontale del terreno	42
13.2.1	Valutazione della costante di reazione orizzontale del terreno	42
13.2.2	Combinazione SLE – Quasi Permanente.....	45
13.2.3	Combinazione SLE – Frequente.....	46
13.2.4	Combinazione SLE – Rara	47
13.2.5	Combinazione SLU – STR.....	48
13.2.6	Combinazione SLV	49
13.3	Azioni sollecitanti totali sul singolo palo	50
13.3.1	Combinazioni allo Stato Limite di Esercizio.....	50
13.3.2	Combinazioni allo Stato Limite Ultimo.....	51
14	PALI DI FONDAZIONE – VERIFICHE STRUTTURALI	52
14.1	Sezione ed armatura di verifica	52
14.2	Verifica allo Stato Limite di limitazione delle tensioni	52
14.2.1	Combinazione Quasi Permanente	52
14.2.2	Combinazione frequente.....	53
14.2.3	Combinazione Caratteristica.....	54
14.3	Verifica allo Stato Limite di fessurazione	55
14.3.1	Combinazione allo Stato Limite di Esercizio – Quasi Permanente	55
14.3.2	Combinazione allo Stato Limite di Esercizio – Frequente.....	56
14.4	Verifica allo Stato Limite Ultimo per pressoflessione	57
14.4.1	Condizione statica	57
14.4.2	Condizione sismica.....	58
14.5	Verifica allo Stato Limite Ultimo per taglio	59
15	PALI DI FONDAZIONE – VERIFICHE GEOTECNICHE.....	60
15.1	Formulazioni adottate per la verifica del carico limite ultimo	60
15.1.1	Palo in terreno coesivo saturo.....	60
15.1.2	Palo in terreno incoerente.....	61
15.2	Verifiche del carico limite ultimo	62
15.2.1	Caratteristiche geotecniche dei terreni per il calcolo del carico limite ultimo.....	62
15.2.2	Combinazione allo Stato Limite Ultimo – STR – Condizioni non drenate	63
15.2.3	Combinazione allo Stato Limite Ultimo – STR – Condizioni drenate	65
15.2.4	Combinazione allo Stato Limite Ultimo – GEO – Condizioni non drenate.....	67
15.2.5	Combinazione allo Stato Limite Ultimo – GEO – Condizioni drenate.....	69
15.2.6	Combinazione allo Stato Limite di Salvaguardia della Vita – Condizioni non drenate	71
15.2.7	Combinazione allo Stato Limite di Salvaguardia della Vita – Condizioni drenate.....	73
15.3	Valutazione dell'efficienza dei pali in gruppo	75
15.4	Verifica di portanza orizzontale.....	76

15.4.1	Combinazione allo Stato Limite Ultimo – STR.....	76
15.4.2	Combinazione allo Stato Limite Ultimo – GEO.....	78
15.4.3	Combinazione allo Stato Limite di Salvaguardia della Vita	80
16	ZATTERA DI FONDAZIONE – VERIFICHE STRUTTURALI	82
16.1	Stato Limite di Esercizio – Combinazione Quasi Permanente	83
16.2	Stato Limite di Esercizio – Combinazione Frequente.....	83
16.3	Stato Limite di Esercizio – Combinazione rara	83
16.4	Stato Limite Ultimo – STR	83
16.5	Stato Limite di Salvaguardia della Vita	83
17	VALIDAZIONE DEL CALCOLO.....	85
17.1	Valutazione delle azioni sollecitanti	86
17.1.1	Combinazione allo Stato Limite Ultimo – STR – Condizione non drenate	86
17.1.2	Combinazione allo Stato Limite Ultimo – STR – Condizione drenate	87
17.1.3	Combinazione allo Stato Limite di Salvaguardia della Vita – Condizione non drenate 88	
17.1.4	Combinazione allo Stato Limite di Salvaguardia della Vita – Condizione drenate	89
17.2	Riepilogo delle azioni sollecitanti	90
18	SOTTOSCRIZIONE DELL'ELABORATO DA PARTE DEL R.T.P.....	91

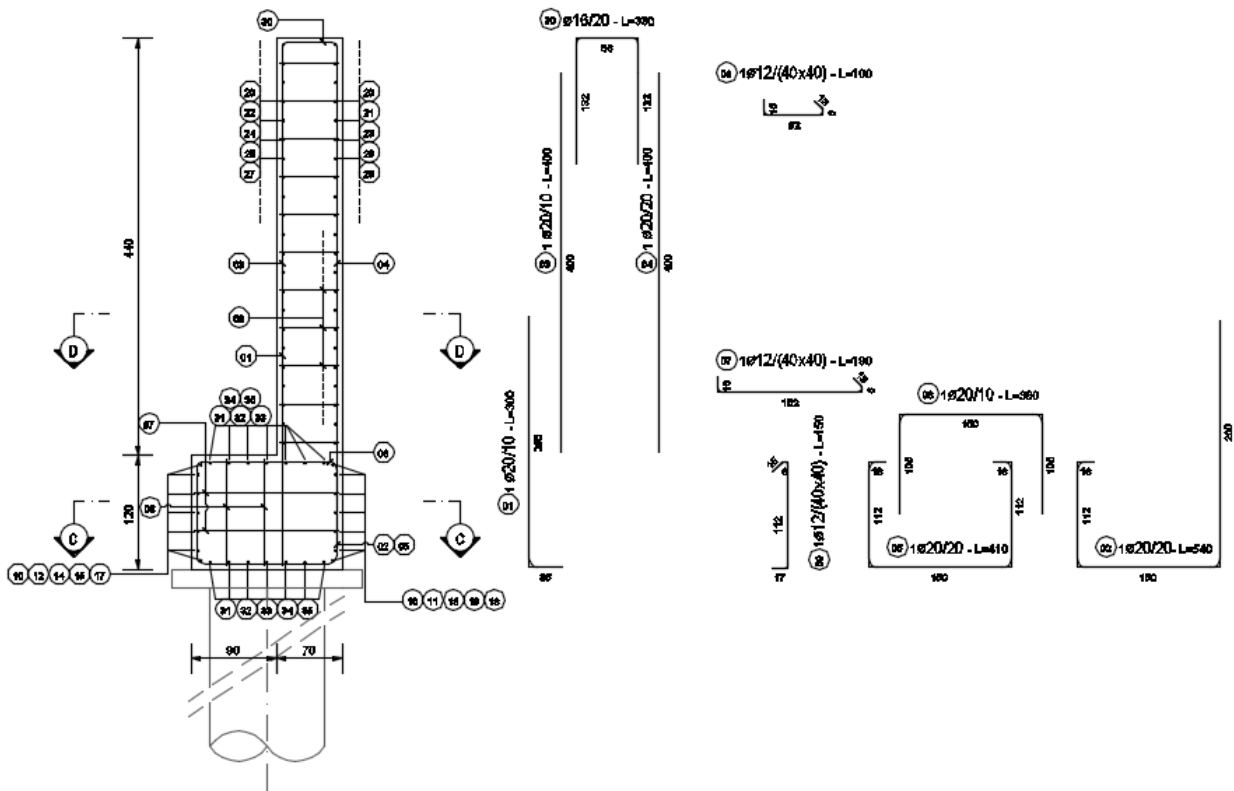
1 PREMESSA

La presente relazione di calcolo riporta la descrizione, il dimensionamento e le verifiche strutturali e geotecniche del muro di sostegno in cemento armato gettato in opera lungo l'asse 80 tra la progressiva km 6+356,07 e la progressiva km 6+389,95 nell'ambito del progetto esecutivo "S.S. n.9 Emilia – Variante di Casalpusterlengo ed eliminazione passaggio a livello sulla S.P. ex S.S. N.234".

2 DESCRIZIONE DELLE OPERE

I muri di sostegno dei contenimenti dei rilevati in corrispondenza delle spalle risultano così costituiti:

- Muro frontale di spessore pari a **70 cm** e altezza massima pari a **440 cm**
- Zattera di fondazione di larghezza pari a **160 cm** e altezza pari a **120 cm** con piede di monte di larghezza pari a **90 cm** (non è presente piede di valle)
- Fondazioni profonde realizzate mediante un'unica fila longitudinale di pali in cemento armato **Ø1200**, di lunghezza pari a **13,00 m** e con interasse longitudinale pari a **240 cm**.



3 UBICAZIONE DELL'OPERA

Il muro lungo l'asse 80 tra le progressive km 6+356,07 e km 6+389,95 è ubicato planimetricamente come mostrato nell'immagine successiva:



4 NORMATIVA DI RIFERIMENTO

La presente relazione è stata redatta in osservanza delle seguenti Normative Tecniche:

- **Legge 05/01/1971 n.1086** → Norme per la disciplina delle opere in conglomerato cementizio armato, normale e precompresso ed a struttura metallica
- **Legge 02/02/1974 n. 64** → Provvedimenti per le costruzioni con particolari prescrizioni per le zone sismiche
- **DM 14/01/2008** → Nuove Norme Tecniche per le Costruzioni
- **Circolare 02/02/2009 n. 617/C.S.LL.PP.** → Istruzioni per l'applicazione delle "Nuove Norme Tecniche per le Costruzioni" di cui al DM 14/01/2008
- **UNI EN 1992-1 (Eurocodice 2 – Parte 1)** → Progettazione delle strutture in calcestruzzo – Regole generali
- **UNI EN 1992-2 (Eurocodice 2 – Parte 2)** → Progettazione delle strutture in calcestruzzo – Ponti
- **UNI EN 1998-5 (Eurocodice 8) – Gennaio 2015** → Progettazione delle strutture per la resistenza sismica – Parte 5: Fondazioni, strutture di contenimento ed aspetti geotecnici
- **UNI EN 206-1:2006** → Calcestruzzo – Specificazione, prestazione e conformità
- **UNI 11104** → Calcestruzzo – Specificazione, prestazione, produzione e conformità – Istruzioni complementari per l'applicazione della EN 2016-1
- **Servizio Tecnico Centrale della Presidenza del Consiglio Superiore dei LL.PP. Linee guida sul calcestruzzo strutturale**

5 UNITA' DI MISURA

Nei calcoli è stato fatto uso delle seguenti unità di misura:

- per i carichi: $\text{kN/m}^2, \text{kN/m}, \text{kN}$
- per i momenti: kNm
- per i tagli e sforzi normali: kN
- per le tensioni: N/mm^2
- per le accelerazioni: m/sec^2

6 MATERIALI

6.1 CALCESTRUZZO

6.1.1 CALCESTRUZZO PER OPERE DI SOTTOFONDAZIONE

Per le opere di sottofondazione è stato previsto un calcestruzzo con classe di resistenza **C12/15** e classe di esposizione **X0**.

Tale calcestruzzo non ha valenza strutturale e quindi non se ne riportano le caratteristiche meccaniche.

6.1.2 CALCESTRUZZO PER PALI DI FONDAZIONE (UNI 11104-2016)

Per i pali di fondazione è stato previsto un calcestruzzo con classe di resistenza **C25/30** con le seguenti caratteristiche meccaniche:

	FOGLIO DI CALCOLO NUMERO:	CA-07 --> REV 02	
	TITOLO:	CARATTERISTICHE MECCANICHE DEL CALCESTRUZZO	
	VERSIONE:	REVISIONE N.02 DEL 06/10/2017	
	REALIZZATO DA:	ING. NICOLA LIGAS	
	VERIFICATO DA:	ING. VALERIO BAJETTI	
CARATTERISTICHE MECCANICHE DEI CALCESTRUZZI AI SENSI DEL D.M. 14.01.2008			
CLASSE DI RESISTENZA		C25/30	
DESCRIZIONE CARATTERISTICA	FORMULA DI CALCOLO	RIF. CAP. NORMA	VALORE DI APPLICAZIONE
Resistenza caratteristica cubica a compressione			R_{ck} 30,00 [N/mm ²]
Resistenza caratteristica cilindrica a compressione	$[0,83 \cdot R_{ck}]$	11.2.10.1	f_{ck} 24,90 [N/mm ²]
Resistenza cilindrica media a compressione a 28 gg	$[f_{ck} + 8]$	11.2.10.1	f_{cm} 32,90 [N/mm ²]
Resistenza di calcolo a compressione	$[acc \cdot f_{ck} / \gamma_c]$	4.1.2.1.1.1	f_{cd} 14,11 [N/mm ²]
Resistenza media a trazione	$[0,30 \cdot f_{ck}^{2/3}]$	11.2.10.2	f_{ctm} 2,56 [N/mm ²]
Resistenza caratteristica a trazione	$[0,70 \cdot f_{ctm}]$	11.2.10.2	f_{ctk} 1,79 [N/mm ²]
Resistenza di calcolo a trazione	$[f_{ctk} / 1,5]$	4.1.2.1.1.2	f_{ctd} 1,19 [N/mm ²]
Tensione massima di compressione del cls in esercizio (rara)	$[0,60 \cdot f_{ck}]$	4.1.2.2.5.1	$\sigma_{c \max}$ 14,94 [N/mm ²]
Tensione massima di compressione del cls in esercizio (quasi perm)	$[0,45 \cdot f_{ck}]$	4.1.2.2.5.1	$\sigma_{c \max}$ 11,21 [N/mm ²]
Modulo elastico istantaneo	$[E_c = E_{cm}]$	C4.1.2.2.5	E_c 31.447,16 [N/mm ²]
Modulo elastico medio	$[22.000 \cdot (f_{cm} / 10)^{0,3}]$	11.2.10.3	E_{cm} 31.447,16 [N/mm ²]

- Classe di esposizione: **XC2**
- Classe di consistenza: **S4**
- Rapporto minimo acqua / cemento: **0,60**
- Contenuto minimo di cemento: **300 kg/mc**
- Diametro massimo degli inerti: **30 mm**
- Copriferro netto minimo: **60 mm**

6.1.3 CALCESTRUZZO PER ZATTERA DI FONDAZIONE (UNI 11104-2016)

Per la zattera di fondazione è stato previsto un calcestruzzo con classe di resistenza **C28/35** con le seguenti caratteristiche meccaniche:

	FOGLIO DI CALCOLO NUMERO:	CA-07 --> REV 02			
	TITOLO:	CARATTERISTICHE MECCANICHE DEL CALCESTRUZZO			
	VERSIONE:	REVISIONE N.02 DEL 06/10/2017			
	REALIZZATO DA:	ING. NICOLA LIGAS			
	VERIFICATO DA:	ING. VALERIO BAJETTI			
CARATTERISTICHE MECCANICHE DEI CALCESTRUZZI AI SENSI DEL D.M. 14.01.2008					
CLASSE DI RESISTENZA			C28/35		
DESCRIZIONE CARATTERISTICA	FORMULA DI CALCOLO	RIF. CAP. NORMA	VALORE DI APPLICAZIONE		
Resistenza caratteristica cubica a compressione			R _{ck}	35,00	[N/mm ²]
Resistenza caratteristica cilindrica a compressione	[0,83*R _{ck}]	11.2.10.1	f _{ck}	29,05	[N/mm ²]
Resistenza cilindrica media a compressione a 28 gg	[f _{ck} +8]	11.2.10.1	f _{cm}	37,05	[N/mm ²]
Resistenza di calcolo a compressione	[acc*f _{ck} /γ _c]	4.1.2.1.1.1	f _{cd}	16,46	[N/mm ²]
Resistenza media a trazione	[0,30*f _{ck} ^{2/3}]	11.2.10.2	f _{ctm}	2,83	[N/mm ²]
Resistenza caratteristica a trazione	[0,70*f _{ctm}]	11.2.10.2	f _{ctk}	1,98	[N/mm ²]
Resistenza di calcolo a trazione	[f _{ctk} /1,5]	4.1.2.1.1.2	f _{ctd}	1,32	[N/mm ²]
Tensione massima di compressione del cls in esercizio (rara)	[0,60*f _{ck}]	4.1.2.2.5.1	σ _{c max}	17,43	[N/mm ²]
Tensione massima di compressione del cls in esercizio (quasi perm)	[0,45*f _{ck}]	4.1.2.2.5.1	σ _{c max}	13,07	[N/mm ²]
Modulo elastico istantaneo	[E _c =E _{cm}]	C4.1.2.2.5	E _c	32 588,11	[N/mm ²]
Modulo elastico medio	[22.000*(f _{cm} /10) ^{0,3}]	11.2.10.3	E _{cm}	32 588,11	[N/mm ²]

- Classe di esposizione: **XC2**
- Classe di consistenza: **S4**
- Rapporto minimo acqua / cemento: **0,60**
- Contenuto minimo di cemento: **300 kg/mc**
- Diametro massimo degli inerti: **30 mm**
- Copriferro netto minimo: **40 mm**

6.1.4 CALCESTRUZZO PER PARETI IN ELEVAZIONE (UNI 11104-2016)

Per le pareti in elevazione è stato previsto un calcestruzzo con classe di resistenza **C32/40** con le seguenti caratteristiche meccaniche:

	FOGLIO DI CALCOLO NUMERO:	CA-07 --> REV 02			
	TITOLO:	CARATTERISTICHE MECCANICHE DEL CALCESTRUZZO			
	VERSIONE:	REVISIONE N.02 DEL 06/10/2017			
	REALIZZATO DA:	ING. NICOLA LIGAS			
	VERIFICATO DA:	ING. VALERIO BAJETTI			
CARATTERISTICHE MECCANICHE DEI CALCESTRUZZI AI SENSI DEL D.M. 14.01.2008					
CLASSE DI RESISTENZA					C32/40
DESCRIZIONE CARATTERISTICA		FORMULA DI CALCOLO	RIF. CAP. NORMA	VALORE DI APPLICAZIONE	
Resistenza caratteristica cubica a compressione				R _{ck}	40,00 [N/mm ²]
Resistenza caratteristica cilindrica a compressione		[0,83*R _{ck}]	11.2.10.1	f _{ck}	33,20 [N/mm ²]
Resistenza cilindrica media a compressione a 28 gg		[f _{ck} +8]	11.2.10.1	f _{cm}	41,20 [N/mm ²]
Resistenza di calcolo a compressione		[α _{cc} *f _{ck} /γ _c]	4.1.2.1.1.1	f _{cd}	18,81 [N/mm ²]
Resistenza media a trazione		[0,30*f _{ck} ^{2/3}]	11.2.10.2	f _{ctm}	3,10 [N/mm ²]
Resistenza caratteristica a trazione		[0,70*f _{ctm}]	11.2.10.2	f _{ctk}	2,17 [N/mm ²]
Resistenza di calcolo a trazione		[f _{ctk} /1,5]	4.1.2.1.1.2	f _{ctd}	1,45 [N/mm ²]
Tensione massima di compressione del cls in esercizio (rara)		[0,60*f _{ck}]	4.1.2.2.5.1	σ _{c max}	19,92 [N/mm ²]
Tensione massima di compressione del cls in esercizio (quasi perm)		[0,45*f _{ck}]	4.1.2.2.5.1	σ _{c max}	14,94 [N/mm ²]
Modulo elastico istantaneo		[E _c =E _{cm}]	C4.1.2.2.5	E _c	33.642,78 [N/mm ²]
Modulo elastico medio		[22.000*(f _{cm} /10) ^{0,3}]	11.2.10.3	E _{cm}	33.642,78 [N/mm ²]

- Classe di esposizione: **XF4**
- Classe di consistenza: **S4**
- Rapporto minimo acqua / cemento: **0,45**
- Contenuto minimo di cemento: **360 kg/mc**
- Contenuto minimo in aria: **4,0%**
- Diametro massimo degli inerti: **30 mm**
- Copriferro netto minimo: **40 mm**

A favore di sicurezza le verifiche sono state condotte considerando le caratteristiche meccaniche di un calcestruzzo **C28/35**.

6.2 ACCIAIO

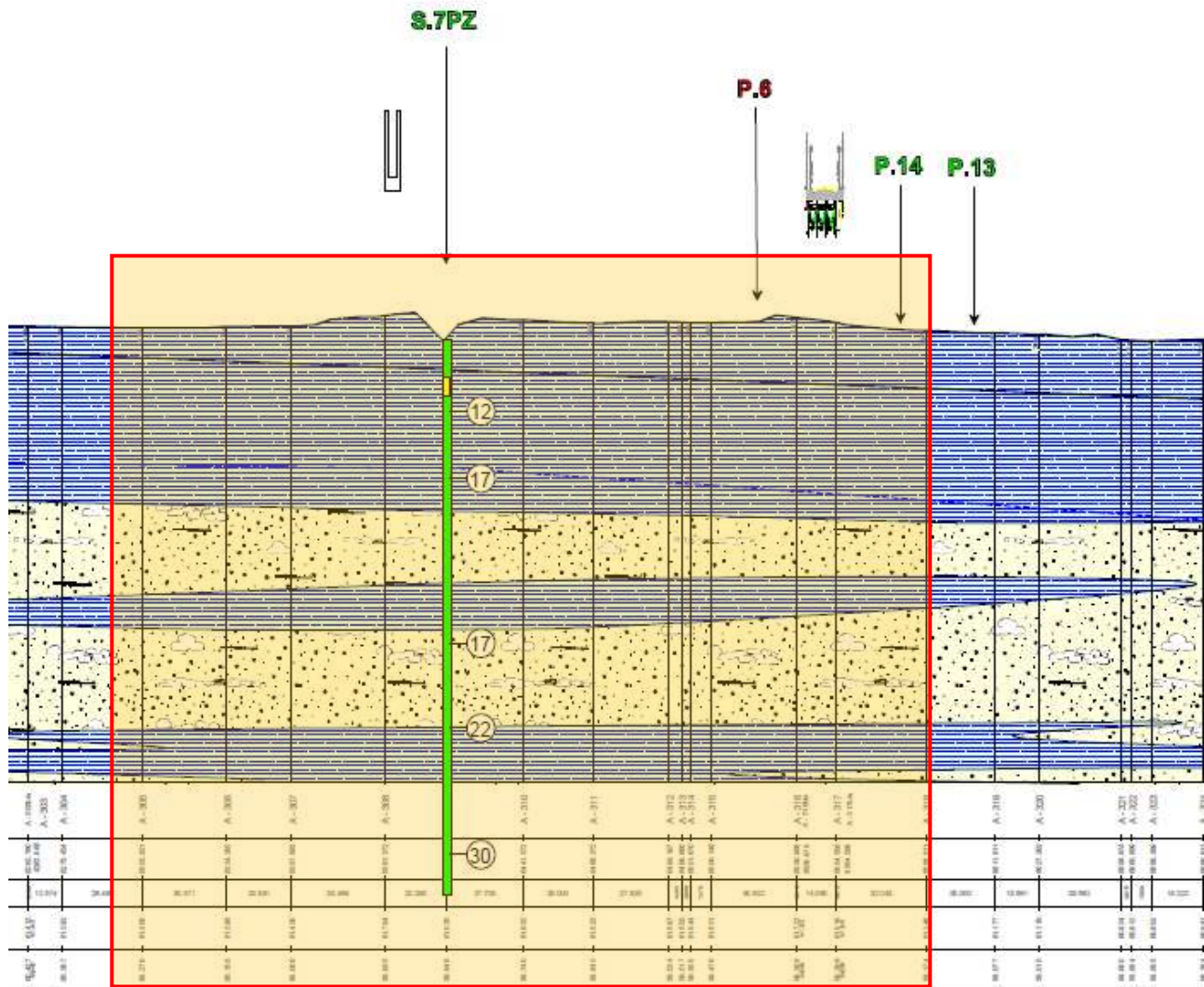
6.2.1 ACCIAIO PER BARRE DI ARMATURA LENTA

Per le barre di armatura lenta è stato previsto un acciaio del tipo **B450C**, con le seguenti caratteristiche meccaniche:

- f_{t,k} = 540,00 N/mm² (resistenza caratteristica a rottura)
- f_{y,k} = 450,00 N/mm² (tensione caratteristica di snervamento)
- f_{y,d} = 391,30 N/mm² (tensione di snervamento di calcolo - γ_c=1,15)
- E_s = 210.000,00 N/mm² (modulo elastico istantaneo)

7 CARATTERIZZAZIONE GEOTECNICA DEI TERRENI

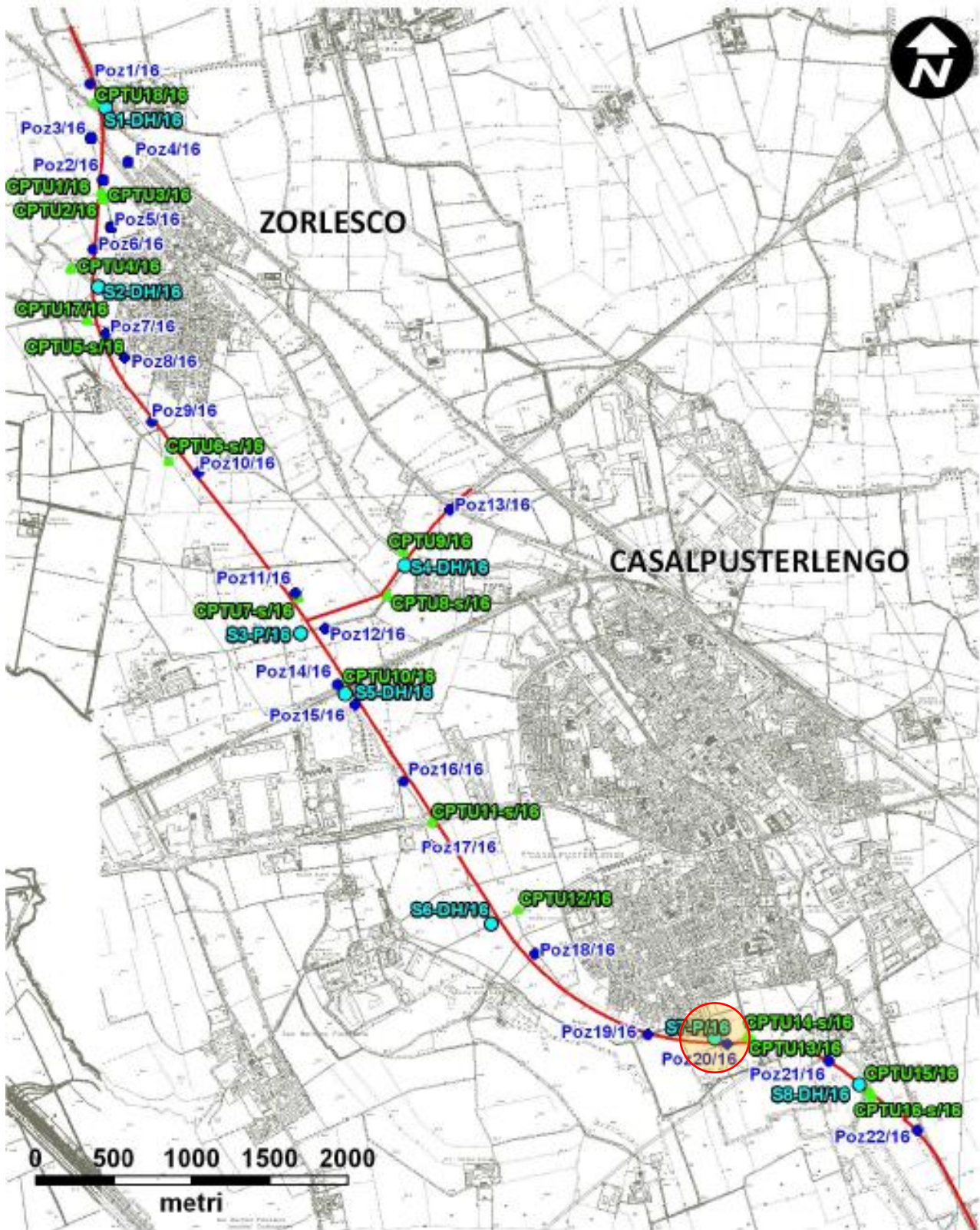
Nell'immagine successiva è riportata lo stralcio del profilo geotecnico mediante il quale è possibile evincere la stratigrafia dei terreni:

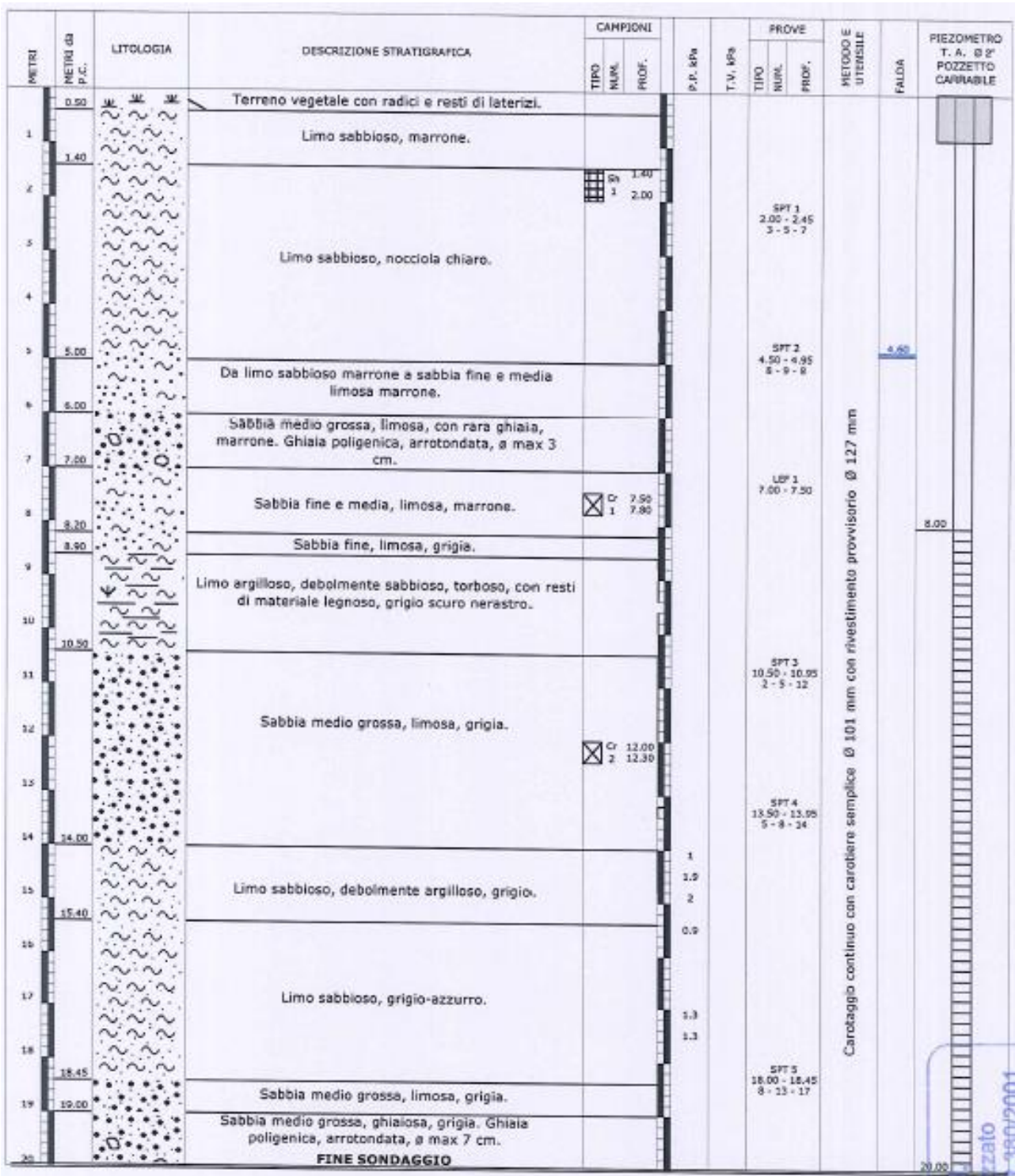


La stratigrafia di riferimento è riscontrabile in corrispondenza del sondaggio **S.7PZ**.

Ai fini delle verifiche geotecniche verrà considerato un numero di verticali indagate pari a **1**.

Di seguito si riporta l'ubicazione del sondaggio di riferimento e la relativa stratigrafia:





Dall'andamento stratigrafico del terreno si evince l'alternarsi di due unita litotecniche con le seguenti caratteristiche geomeccaniche:

U1 – Terreni prevalentemente incoerenti

- Peso per unità di volume: $\gamma = 19,00 \text{ [kN/m}^3\text{]}$
- Peso per unità di volume del terreno immerso: $\gamma' = 9,00 \text{ [kN/m}^3\text{]}$
- Angolo di attrito interno (valore caratteristico): $\phi' = 32,00 \text{ [}^\circ\text{]}$
- Angolo di attrito interno (valore di calcolo): $\phi'_c = 27,00 \text{ [}^\circ\text{]}$
- Coesione efficace: $c' = 0,00 \text{ [kN/m}^2\text{]}$

U2 – Terreni prevalentemente coesivi

- Peso per unità di volume: $\gamma = 19,50 \text{ [kN/m}^3\text{]}$

- Peso per unità di volume del terreno immerso: $\gamma' = 9,70 \text{ [kN/m}^3\text{]}$

Tensioni efficaci

- Angolo di attrito interno (valore caratteristico): $\varphi' = 27,00 \text{ [}^\circ\text{]}$
- Angolo di attrito interno (valore di calcolo): $\varphi'_c = 22,00 \text{ [}^\circ\text{]}$
- Coesione efficace (valore caratteristico): $c' = 17,00 \text{ [kN/m}^2\text{]}$
- Coesione efficace (valore di calcolo): $c'_c = 13,60 \text{ [kN/m}^2\text{]}$

Tensioni totali

- Coesione non drenata (valore caratteristico): $c_u = \text{vedere tabella successiva}$
- Coesione non drenata (valore di calcolo): $c_{u'} = \text{vedere tabella successiva}$
- Angolo di attrito: $\varphi_u = 0,00 \text{ [kN/m}^2\text{]}$

Nella tabella successiva è riportata la variazione del valore della coesione non drenata in relazione alla profondità:

Tabella A - Variazione di c_u con la profondità

Profondità m	c_u (valore caratteristico) (Kg/cm2)	c_u (di calcolo) (Kg/cm2)
2,00	0,054	0,043
4,00	0,156	0,125
6,00	0,259	0,207
8,00	0,362	0,289
10,00	0,464	0,371
12,00	0,567	0,454
14,00	0,670	0,536
16,00	0,772	0,618
18,00	0,875	0,700
20,00	0,978	0,782
22,00	1,080	0,864
24,00	1,183	0,946
26,00	1,286	1,028
28,00	1,388	1,111
30,00	1,491	1,193

Considerando il piano di posa della zattera di fondazione a quota -1,00 dal piano di campagna, la stratigrafia di progetto viene pertanto assunta come riportato nella tabella successiva:

STRATO	UNITA' LITOTECNICA	QUOTA INIZIALE [m]	QUOTA FINALE [m]	H_{strato} [m]	γ [kN/m ³]	γ' [kN/m ³]	φ' [°]	φ'_c [°]	φ_u [°]	c' [kN/m ²]	c'_c [kN/m ²]	c_u [kN/m ²]	$c_{u'}$ [kN/m ²]
1	U2	0,00	6,00	6,00	19,50	9,70	27,00	22,18	-	0,00	0,00	12,90	9,21
2	U1	6,00	8,90	2,90	19,00	9,00	32,00	26,56	0,00	17,00	13,60	-	-
3	U2	8,90	10,50	1,60	19,50	9,70	27,00	22,18	-	0,00	0,00	44,70	31,93
4	U1	10,50	14,00	3,50	19,00	9,00	32,00	26,56	0,00	17,00	13,60	-	-
5	U2	14,00	18,45	4,45	19,50	9,70	27,00	22,18	-	0,00	0,00	77,95	55,68
6	U1	18,45	20,00	1,55	19,00	9,00	32,00	26,56	0,00	17,00	13,60	-	-

La falda di progetto è stata considerata a quota **-1,00 m** dal piano di campagna.

8 ZONIZZAZIONE E CARATTERIZZAZIONE SISMICA

8.1 IDENTIFICAZIONE DELLA LOCALITÀ E DEI PARAMETRI SISMICI GENERALI

L'area oggetto del presente intervento ricade all'interno del territorio del Comune di Casalpusterlengo sito nella provincia di Lodi:



Il sito è definito dalle seguenti coordinate geografiche:

- Longitudine: **9,649419**
- Latitudine: **45,166026**

FASE 1. INDIVIDUAZIONE DELLA PERICOLOSITÀ DEL SITO

Ricerca per coordinate

LONGITUDINE: LATITUDINE:

Ricerca per comune

REGIONE: PROVINCIA: COMUNE:

Elaborazioni grafiche

Grafici spettri di risposta

Variabilità dei parametri

Elaborazioni numeriche

Tabella parametri

Nodi del reticolo intorno al sito

Reticolo di riferimento

Controllo sul reticolo

- Sito esterno al reticolo
- Interpolazione su 3 nodi
- Interpolazione corretta

Interpolazione:

La "Ricerca per comune" utilizza le ... coordinate ISTAT del comune per identificare il sito. Si sottolinea che ... all'interno del territorio comunale le azioni sismiche possono essere significativamente diverse da quelle così individuate e si consiglia, quindi, la "Ricerca per coordinate".

8.2 DEFINIZIONE DELLA STRATEGIA PROGETTUALE

In riferimento al D.M. 14.01.2008 "Nuove Norme Tecniche per le Costruzioni", le opere sono progettate (in funzione dell'importanza strategica dell'infrastruttura) secondo i seguenti parametri:

- Vita Nominale dell'opera: **50 anni**

Tabella 2.4.I – Vita nominale V_N per diversi tipi di opere

TIPI DI COSTRUZIONE		Vita Nominale V_N (in anni)
1	Opere provvisorie – Opere provvisionali - Strutture in fase costruttiva ¹	≤ 10
2	Opere ordinarie, ponti, opere infrastrutturali e dighe di dimensioni contenute o di importanza normale	≥ 50
3	Grandi opere, ponti, opere infrastrutturali e dighe di grandi dimensioni o di importanza strategica	≥ 100

- Classe d'uso dell'opera: **IV**

2.4.2 CLASSI D'USO

In presenza di azioni sismiche, con riferimento alle conseguenze di una interruzione di operatività o di un eventuale collasso, le costruzioni sono suddivise in classi d'uso così definite:

Classe I: Costruzioni con presenza solo occasionale di persone, edifici agricoli.

Classe II: Costruzioni il cui uso preveda normali affollamenti, senza contenuti pericolosi per l'ambiente e senza funzioni pubbliche e sociali essenziali. Industrie con attività non pericolose per l'ambiente. Ponti, opere infrastrutturali, reti viarie non ricadenti in Classe d'uso *III* o in Classe d'uso *IV*, reti ferroviarie la cui interruzione non provochi situazioni di emergenza. Dighe il cui collasso non provochi conseguenze rilevanti.

Classe III: Costruzioni il cui uso preveda affollamenti significativi. Industrie con attività pericolose per l'ambiente. Reti viarie extraurbane non ricadenti in Classe d'uso *IV*. Ponti e reti ferroviarie la cui interruzione provochi situazioni di emergenza. Dighe rilevanti per le conseguenze di un loro eventuale collasso.

Classe IV: Costruzioni con funzioni pubbliche o strategiche importanti, anche con riferimento alla gestione della protezione civile in caso di calamità. Industrie con attività particolarmente pericolose per l'ambiente. Reti viarie di tipo A o B, di cui al D.M. 5 novembre 2001, n. 6792, "Norme funzionali e geometriche per la costruzione delle strade", e di tipo C quando appartenenti ad itinerari di collegamento tra capoluoghi di provincia non altresì serviti da strade di tipo A o B. Ponti e reti ferroviarie di importanza critica per il mantenimento delle vie di comunicazione, particolarmente dopo un evento sismico. Dighe connesse al funzionamento di acquedotti e a impianti di produzione di energia elettrica.

- Coefficiente di utilizzo dell'opera: **2,00**

Tab. 2.4.II – Valori del coefficiente d'uso C_U

CLASSE D'USO	I	II	III	IV
COEFFICIENTE C_U	0,7	1,0	1,5	2,0

- Vita di riferimento dell'opera: **100 anni**

2.4.3 PERIODO DI RIFERIMENTO PER L'AZIONE SISMICA

Le azioni sismiche su ciascuna costruzione vengono valutate in relazione ad un periodo di riferimento V_R che si ricava, per ciascun tipo di costruzione, moltiplicandone la vita nominale V_N per il coefficiente d'uso C_U :

$$V_R = V_N \cdot C_U \quad (2.4.1)$$

Qui di seguito si riporta la sintesi delle scelte progettuali adottati con i tempi di ritorno dell'azione sismica identificati in funzione del singolo stato limite.

FASE 2. SCELTA DELLA STRATEGIA DI PROGETTAZIONE

Vita nominale della costruzione (in anni) - V_N info

Coefficiente d'uso della costruzione - c_U info

Valori di progetto

Periodo di riferimento per la costruzione (in anni) - V_R info

Periodi di ritorno per la definizione dell'azione sismica (in anni) - T_R info

Stati limite di esercizio - SLE { SLO - $P_{VR} = 81\%$
SLD - $P_{VR} = 63\%$

Stati limite ultimi - SLU { SLV - $P_{VR} = 10\%$
SLC - $P_{VR} = 5\%$

Elaborazioni

- Grafici parametri azione
- Grafici spettri di risposta
- Tabella parametri azione

Strategia di progettazione

LEGENDA GRAFICO

- Strategia per costruzioni ordinarie
- Strategia scelta

INTRO
FASE 1
FASE 2
FASE 3

8.3 PARAMETRI NUMERICI SISMICI

Nella tabella successiva sono riportati i parametri numerici sismici per i periodi di ritorno associati ai diversi Stati Limite:

SLATO LIMITE	T_R [anni]	a_g [g]	F_0 [-]	T_c^* [s]
SLO	60	0,037	2,574	0,226
SLD	101	0,046	2,538	0,256
SLV	949	0,100	2,542	0,297
SLC	1950	0,127	2,530	0,304

8.4 CATEGORIA DEI TERRENI DI FONDAZIONE E CATEGORIA TOPOGRAFICA

Ai sensi di quanto riportato nella Relazione Geotecnica e all'interno dei profili geotecnici allegati al presente progetto esecutivo il terreno di fondazione è classificato simicamente come di **categoria C**.

Tabella 3.2.II – Categorie di sottosuolo

Categoria	Descrizione
A	<i>Ammassi rocciosi affioranti o terreni molto rigidi caratterizzati da valori di $V_{s,30}$ superiori a 800 m/s, eventualmente comprendenti in superficie uno strato di alterazione, con spessore massimo pari a 3 m.</i>
B	<i>Rocce tenere e depositi di terreni a grana grossa molto addensati o terreni a grana fina molto consistenti con spessori superiori a 30 m, caratterizzati da un graduale miglioramento delle proprietà meccaniche con la profondità e da valori di $V_{s,30}$ compresi tra 360 m/s e 800 m/s (ovvero $N_{SPT,30} > 50$ nei terreni a grana grossa e $c_{u,30} > 250$ kPa nei terreni a grana fina).</i>
C	<i>Depositi di terreni a grana grossa mediamente addensati o terreni a grana fina mediamente consistenti con spessori superiori a 30 m, caratterizzati da un graduale miglioramento delle proprietà meccaniche con la profondità e da valori di $V_{s,30}$ compresi tra 180 m/s e 360 m/s (ovvero $15 < N_{SPT,30} < 50$ nei terreni a grana grossa e $70 < c_{u,30} < 250$ kPa nei terreni a grana fina).</i>
D	<i>Depositi di terreni a grana grossa scarsamente addensati o di terreni a grana fina scarsamente consistenti, con spessori superiori a 30 m, caratterizzati da un graduale miglioramento delle proprietà meccaniche con la profondità e da valori di $V_{s,30}$ inferiori a 180 m/s (ovvero $N_{SPT,30} < 15$ nei terreni a grana grossa e $c_{u,30} < 70$ kPa nei terreni a grana fina).</i>
E	<i>Terreni dei sottosuoli di tipo C o D per spessore non superiore a 20 m, posti sul substrato di riferimento (con $V_s > 800$ m/s).</i>

8.5 CATEGORIA DEI TERRENI DI FONDAZIONE E CATEGORIA TOPOGRAFICA

Considerando che il territorio si presenta essenzialmente pianeggiante e privo di significati salti di quota la categoria topografica del sito è stata assunta pari a **categoria T₁**.

Tabella 3.2.IV – Categorie topografiche

Categoria	Caratteristiche della superficie topografica
T1	Superficie pianeggiante, pendii e rilievi isolati con inclinazione media $i \leq 15^\circ$
T2	Pendii con inclinazione media $i > 15^\circ$
T3	Rilievi con larghezza in cresta molto minore che alla base e inclinazione media $15^\circ \leq i \leq 30^\circ$
T4	Rilievi con larghezza in cresta molto minore che alla base e inclinazione media $i > 30^\circ$

8.6 FATTORI DI STRUTTURA

A favore di sicurezza il calcolo e le verifiche sono stati effettuati in campo elastico.

Il fattore di struttura è stato pertanto posto pari a **q = 1,00**.

Lo spettro di progetto adottato sarà pertanto identico allo spettro elastico.

8.6.1 DEFINIZIONE DELLO SPETTRO DI PROGETTO

Nell'immagine successiva è riportata la determinazione dei parametri dello spettro di risposta valutato per lo Stato Limite di Salvaguardia della Vita (SLV):

FASE 3. DETERMINAZIONE DELL'AZIONE DI PROGETTO

Stato Limite

Stato Limite considerato SLV [info](#)

Risposta sismica locale

Categoria di sottosuolo C [info](#) $S_s =$ 1,500 $C_c =$ 1,568 [info](#)

Categoria topografica T1 [info](#) $h/H =$ 0,000 $S_T =$ 1,000 [info](#)

(h=quota sito, H=altezza rilievo topografico)

Compon. orizzontale

Spettro di progetto elastico (SLE) Smorzamento ξ (%) 5 $\eta_1 =$ 1,000 [info](#)

Spettro di progetto inelastico (SLU) Fattore q_0 1 Regol. in altezza si [info](#)

Compon. verticale

Spettro di progetto Fattore q 1 $\eta_1 =$ 1,000 [info](#)

Elaborazioni

Grafici spettri di risposta ➔

Parametri e punti spettri di risposta ➔

— Spettro di progetto - componente orizzontale

— Spettro di progetto - componente verticale

— Spettro elastico di riferimento (Cat. A-T1, $\xi = 5\%$)

Spettri di risposta

INTRO **FASE 1** **FASE 2** **FASE 3**

Nella tabella successiva sono riportati analiticamente i parametri sismici ed i valori delle accelerazioni normalizzate in funzione del periodo di vibrazione:

Parametri indipendenti

STATO LIMITE	SLV
a_g	0,100 g
F_o	2,542
T_c	0,297 s
S_s	1,500
C_c	1,568
S_T	1,000
q	1,000

Parametri dipendenti

S	1,500
η	1,000
T_B	0,155 s
T_C	0,465 s
T_D	2,000 s

Punti dello spettro di risposta

	T [s]	Se [g]
	0,000	0,150
T_B	0,155	0,381
T_C	0,465	0,381
	0,538	0,329
	0,612	0,290
	0,685	0,259
	0,758	0,234
	0,831	0,213
	0,904	0,196
	0,977	0,182
	1,050	0,169
	1,123	0,158
	1,196	0,148
	1,269	0,140
	1,342	0,132
	1,415	0,125
	1,488	0,119
	1,561	0,114
	1,634	0,109
	1,707	0,104
	1,780	0,100
	1,854	0,096
	1,927	0,092
T_D	2,000	0,089
	2,095	0,081
	2,190	0,074
	2,285	0,068
	2,381	0,063
	2,476	0,058
	2,571	0,054
	2,666	0,050
	2,762	0,046
	2,857	0,043
	2,952	0,041
	3,047	0,038
	3,143	0,036
	3,238	0,034
	3,333	0,032
	3,428	0,030
	3,524	0,029
	3,619	0,027
	3,714	0,026
	3,809	0,024
	3,905	0,023
	4,000	0,022

Espressioni dei parametri dipendenti

$$S = S_s \cdot S_T \quad (\text{NTC-08 Eq. 3.2.5})$$

$$\eta = \sqrt{10 / (5 + \xi)} \geq 0,55; \quad \eta = 1/q \quad (\text{NTC-08 Eq. 3.2.6; §. 3.2.3.5})$$

$$T_B = T_c / 3 \quad (\text{NTC-07 Eq. 3.2.8})$$

$$T_C = C_c \cdot T_c \quad (\text{NTC-07 Eq. 3.2.7})$$

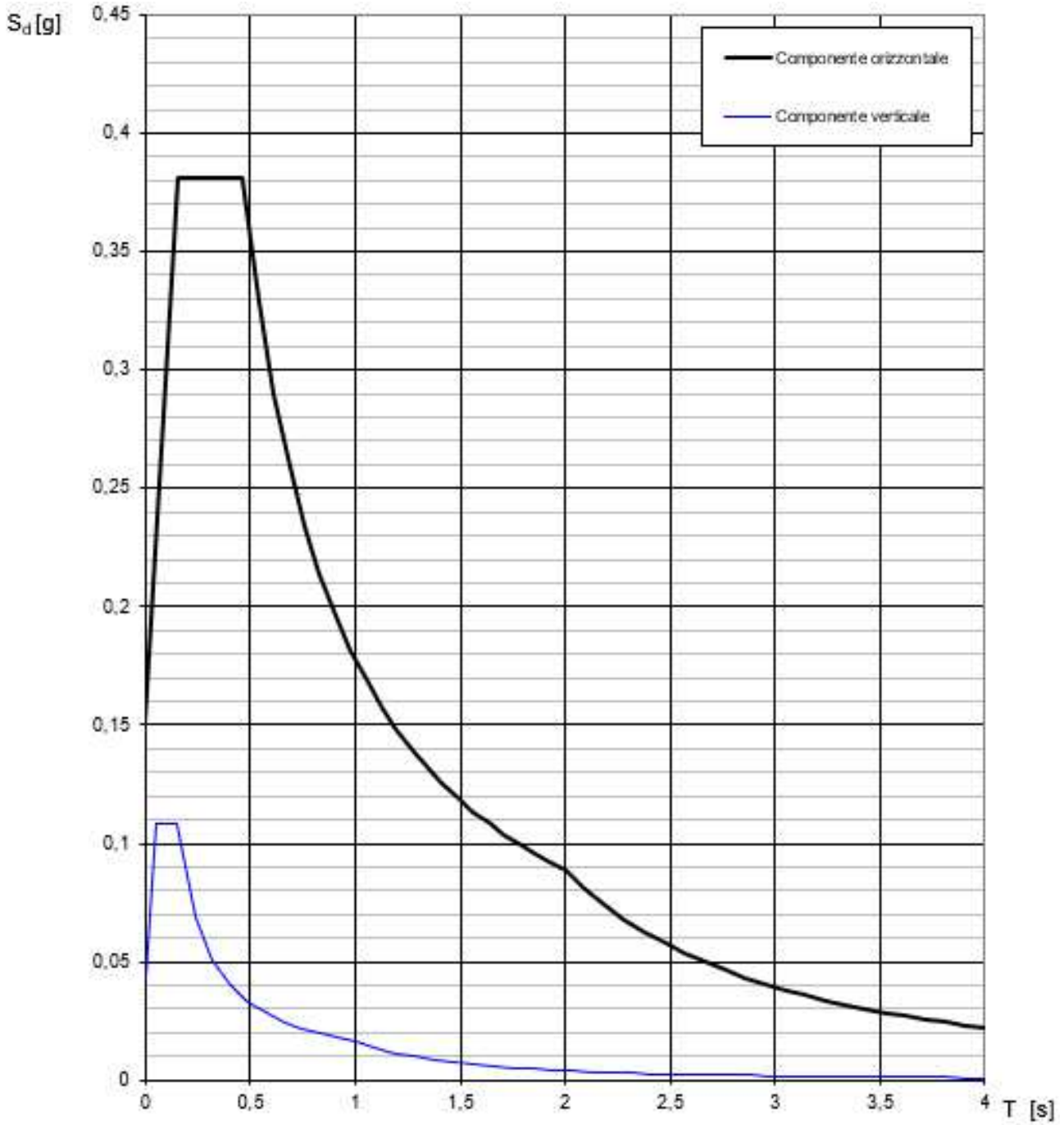
$$T_D = 4,0 \cdot a_g / g + 1,6 \quad (\text{NTC-07 Eq. 3.2.9})$$

Espressioni dello spettro di risposta (NTC-08 Eq. 3.2.4)

$$\begin{array}{l}
 0 \leq T < T_B \quad S_c(T) = a_g \cdot S \cdot \eta \cdot F_o \cdot \left[\frac{T}{T_B} + \frac{1}{\eta \cdot F_o} \left(1 - \frac{T}{T_B} \right) \right] \\
 T_B \leq T < T_C \quad S_c(T) = a_g \cdot S \cdot \eta \cdot F_o \\
 T_C \leq T < T_D \quad S_c(T) = a_g \cdot S \cdot \eta \cdot F_o \cdot \left(\frac{T_c}{T} \right) \\
 T_D \leq T \quad S_c(T) = a_g \cdot S \cdot \eta \cdot F_o \cdot \left(\frac{T_c T_D}{T^2} \right)
 \end{array}$$

Lo spettro di progetto $S_d(T)$ per le verifiche agli Stati Limite Ultimi è ottenuto dalle espressioni dello spettro elastico $S_e(T)$ sostituendo η con $1/q$, dove q è il fattore di struttura. (NTC-08 § 3.2.3.5)

Nell'immagine successiva è riportato il diagramma dello spettro di risposta per lo Stato Limite di Salvaguardia della Vita:



8.7 DEFINIZIONE DEI COEFFICIENTI SISMICI DI CALCOLO

Il coefficiente sismico orizzontale è determinato mediante la seguente relazione:

$$k_h = \beta_m \cdot \frac{a_{\max}}{g}$$

dove:

- a_{\max} → accelerazione orizzontale massima attesa al sito valutata mediante la seguente formulazione:

$$a_{\max} = S \cdot \frac{a_g}{g} = S_S \cdot S_T \cdot \frac{a_g}{g} \rightarrow a_{\max} = 1,50 \cdot 1,00 \cdot 0,100 = 0,151$$

- g → accelerazione di gravità

Per via della presenza di un'unica fila di pali di fondazione il muro di sostegno può essere considerato come libero di ruotare intorno al piede. Il coefficiente β_m viene pertanto determinato secondo quanto previsto dal D.M. 14.01.2008 "Nuove Norme Tecniche per le Costruzioni" – Tab. 7.11.II:

	Categoria di sottosuolo	
	A	B, C, D, E
	β_m	β_m
$0,2 < a_g(g) \leq 0,4$	0,31	0,31
$0,1 < a_g(g) \leq 0,2$	0,29	0,24
$a_g(g) \leq 0,1$	0,20	0,18

Il coefficiente β_m assume un valore pari a **0,18**.

Il coefficiente sismico orizzontale risulta dunque pari a:

$$k_h = 0,18 \cdot 0,151 = 0,02718$$

Il coefficiente sismico verticale risulta invece pari a:

$$k_v = 0,50 \cdot k_h = 0,01359$$

9 ANALISI DEI CARICHI

9.1 PESO PROPRIO DELLE STRUTTURE IN CEMENTO ARMATO

Il peso per unità di volume delle strutture in cemento armato è assunto pari a $\gamma_{ca} = 25,0 \text{ kN/m}^3$.

La valutazione del peso proprio degli elementi strutturali è riportata al **paragrafo 11.1**.

9.2 SPINTA DEI TERRENI A TERGO DELL'OPERA DI SOSTEGNO

La spinta del terreno sulle pareti laterali dell'opera è stata calcolata mediante la seguente relazione:

$$S_i = \frac{1}{2} \cdot \gamma \cdot k \cdot H^2$$

dove:

- γ è il peso per unità di volume del terreno
- k è il coefficiente di spinta del terreno
- H è l'altezza complessiva dello strato di terreno

Per la presenza di un'unica fila di pali di fondazione l'opera di sostegno può essere considerata come libera di ruotare intorno al piede. In tal senso le spinte del terreno a tergo verranno considerati in condizioni di equilibrio limite attivo. Verrà dunque determinato il valore del coefficiente di spinta attiva del terreno mediante la formulazione analitica di Coulomb:

$$k_a = \frac{\text{sen}^2(\beta + \varphi)}{\text{sen}^2 \beta \cdot \text{sen}(\beta - \delta) \cdot \left[1 + \sqrt{\frac{\text{sen}(\varphi + \delta) \cdot \text{sen}(\varphi - \varepsilon)}{\text{sen}(\beta - \delta) \cdot \text{sen}(\beta + \varepsilon)}} \right]}$$

con:

- φ = angolo di attrito interno
- β = inclinazione del paramento di monte rispetto all'orizzontale → considerata la pendenza del rilevato (34°) e la presenza della banca orizzontale a tergo dell'opera, si è considerato un angolo equivalente $\beta = 21^\circ$
- δ = angolo di attrito terra – muro
- ε = inclinazione del terreno di monte rispetto all'orizzontale

Il punto di applicazione della spinta è posto a 1/3 dell'altezza del singolo strato di terreno.

9.3 SPINTA DEI SOVRACCARICHI A TERGO DELL'OPERA DI SOSTEGNO

La spinta attiva dovuta ai sovraccarichi viene valutata mediante la seguente relazione:

$$S_q = q \cdot k \cdot H$$

dove:

- q è l'entità del sovraccarico agente

Per la presenza di un'unica fila di pali di fondazione l'opera di sostegno può essere considerata come libera di ruotare intorno al piede. In tal senso le spinte del terreno a tergo verranno considerati in condizioni di equilibrio limite attivo. Verrà dunque determinato il valore del coefficiente di spinta attiva del terreno mediante la formulazione analitica di Coulomb:

$$k_a = \frac{\text{sen}^2(\beta + \varphi)}{\text{sen}^2 \beta \cdot \text{sen}(\beta - \delta) \cdot \left[1 + \sqrt{\frac{\text{sen}(\varphi + \delta) \cdot \text{sen}(\varphi - \varepsilon)}{\text{sen}(\beta - \delta) \cdot \text{sen}(\beta + \varepsilon)}} \right]}$$

con:

- φ = angolo di attrito interno

- β = inclinazione del paramento di monte rispetto all'orizzontale \rightarrow considerata la pendenza del rilevato (34°) e la presenza della banca orizzontale a tergo dell'opera, si è considerato un angolo equivalente $\beta = 21^\circ$
- δ = angolo di attrito terra – muro
- ε = inclinazione del terreno di monte rispetto all'orizzontale

Il punto di applicazione della spinta è posto a 1/2 dell'altezza del singolo strato di terreno.

Non sono previsti carichi permanenti sul terreno a tergo dell'opera di sostegno.

Per quanto concerne i carichi accidentali connessi con il traffico veicolare, considerata la distanza della carreggiata dall'opera e un angolo di diffusione dei carichi da traffico veicolare pari a 30° attraverso il terreno, è possibile che tali carichi, debitamente diffusi, non interagiscano con l'opera di sostegno.

A favore di sicurezza è stato comunque considerato un sovraccarico accidentale sul terreno a tergo dell'opera di sostegno pari a **5,00 kN/m²**.

9.4 AZIONE SISMICA

Le sollecitazioni agenti sulla struttura in fase sismica vengono determinate attraverso un'analisi pseudo-statica, secondo quanto riportato nel DM 14.01.2008 "Nuove norme tecniche per le costruzioni", paragrafo 7.11.6.

9.4.1 AZIONE INERZIALE DELLE MASSE

Le azioni inerziali, orizzontali e verticali, dovute alle accelerazioni subite in fase sismica dalle masse degli elementi strutturali e del terreno vengono valutate moltiplicando il peso degli elementi strutturali per i coefficienti sismici orizzontale k_h e verticale k_v .

9.5 SOVRASPINTA DINAMICA DEI TERRENI

L'azione di spinta attiva dei terreni in fase sismica (spinta statica + sovraspinta dinamica) viene valutata mediante la seguente relazione:

$$E_d = \frac{1}{2} \cdot \gamma \cdot (1 \pm k_v) \cdot k_{aE} \cdot h^2 + E_{ws}$$

dove:

- γ è il peso per unità di volume del terreno
- k_v è il coefficiente sismico verticale
- k_{aE} è il coefficiente di spinta attiva dinamica valutato mediante la formulazione di Mononobe Okabe:

$$k_{aE} = \frac{\sin^2(\psi + \varphi - \vartheta)}{\cos \vartheta \cdot \sin^2 \psi \cdot \sin(\psi - \vartheta - \delta) \cdot \left[1 + \sqrt{\frac{\sin(\varphi + \delta) \cdot \sin(\varphi - \beta - \vartheta)}{\sin(\varphi - \vartheta - \delta) \cdot \sin(\psi + \beta)}} \right]}$$

- h è l'altezza della struttura soggetta alla spinta del terreno
- E_{ws} è l'eventuale spinta idrostatica (opera in presenza di falda)

L'angolo θ che compare nelle due formulazioni di Mononobe-Okabe vale:

$$\vartheta = \frac{k_h}{1 \pm k_v}$$

10 COMBINAZIONI DI CARICO

10.1 COMBINAZIONI DI CARICO ALLO STATO LIMITE DI ESERCIZIO – COMBINAZIONI QUASI-PERMANENTI

Per le combinazioni di carico statiche relative alla struttura in oggetto si è fatto riferimento a quanto riportato nel capitolo nel D.M. 14.01.2008 “Nuove norme tecniche per le costruzioni”, par. 2.5.3. Sulla base di ciò sono state individuate le combinazioni di carico statiche quasi permanenti allo Stato Limite di Esercizio, ottenute tramite la relazione generale:

$$F_d = \sum G_{kj} + \sum (\psi_{2i} \cdot Q_{ki})$$

dove:

- G_{kj} rappresenta il valore caratteristico della j-esima azione permanente
- Q_{ki} rappresenta il valore caratteristico della i-esima azione variabile
- Ψ_{2i} rappresentano i coefficienti di combinazione per tener conto della ridotta probabilità di concomitanza delle azioni variabili con i loro valori quasi permanenti

10.2 COMBINAZIONI DI CARICO ALLO STATO LIMITE DI ESERCIZIO – COMBINAZIONI FREQUENTI

Per le combinazioni di carico statiche relative alla struttura in oggetto si è fatto riferimento a quanto riportato nel capitolo nel D.M. 14.01.2008 “Nuove norme tecniche per le costruzioni”, par. 2.5.3. Sulla base di ciò sono state individuate le combinazioni di carico statiche frequenti allo Stato Limite di Esercizio, ottenute tramite la relazione generale:

$$F_d = \sum G_{kj} + \psi_{11} \cdot Q_{k1} + \sum (\psi_{2i} \cdot Q_{ki})$$

dove:

- G_{kj} rappresenta il valore caratteristico della j-esima azione permanente
- Q_{k1} rappresenta il valore caratteristico dell'azione variabile di base in ogni combinazione
- Q_{ki} rappresenta il valore caratteristico della i-esima azione variabile
- Ψ_{1i} rappresentano i coefficienti di combinazione per tener conto della ridotta probabilità di concomitanza delle azioni variabili con i loro valori frequenti

10.3 COMBINAZIONI DI CARICO ALLO STATO LIMITE DI ESERCIZIO – COMBINAZIONI CARATTERISTICHE

Per le combinazioni di carico statiche relative alla struttura in oggetto si è fatto riferimento a quanto riportato nel capitolo nel D.M. 14.01.2008 “Nuove norme tecniche per le costruzioni”, par. 2.5.3. Sulla base di ciò sono state individuate le combinazioni di carico statiche caratteristiche allo Stato Limite di Esercizio, ottenute tramite la relazione generale:

$$F_d = \sum G_{kj} + Q_{k1} + \sum (\psi_{0i} \cdot Q_{ki})$$

dove:

- G_{kj} rappresenta il valore caratteristico della j-esima azione permanente
- Q_{k1} rappresenta il valore caratteristico dell'azione variabile di base in ogni combinazione
- Q_{ki} rappresenta il valore caratteristico della i-esima azione variabile
- Ψ_{0i} rappresentano i coefficienti di combinazione per tener conto della ridotta probabilità di concomitanza delle azioni variabili con i loro valori caratteristici

10.4 COMBINAZIONI DI CARICO ALLO STATO LIMITE ULTIMO STATICHE

Per le combinazioni di carico statiche relative alla struttura in oggetto si è fatto riferimento a quanto riportato nel capitolo nel D.M. 14.01.2008 "Nuove norme tecniche per le costruzioni", par. 2.5.3. Sulla base di ciò sono state individuate le combinazioni di carico statiche allo Stato Limite Ultimo, ottenute tramite la relazione generale:

$$F_d = \sum_{j=1}^m (\gamma_{Gj} \cdot G_{kj}) + \gamma_{Q1} \cdot Q_{k1} + \sum_{i=2}^n (\psi_{0i} \cdot \gamma_{Qi} \cdot Q_{ki})$$

dove:

- γ_G e γ_Q rappresentano i coefficienti parziali di amplificazione dei carichi
- G_{kj} rappresenta il valore caratteristico della j-esima azione permanente
- Q_{k1} rappresenta il valore caratteristico dell'azione variabile di base in ogni combinazione
- Q_{ki} rappresenta il valore caratteristico della i-esima azione variabile
- Ψ_{0i} rappresentano i coefficienti di combinazione per tener conto della ridotta probabilità di concomitanza delle azioni variabili con i loro valori caratteristici

I coefficienti di amplificazione dei carichi per le combinazioni di carico, secondo il D.M. 14.01.2008 "Nuove norme tecniche per le costruzioni", par. 2.6, tabella 2.6.I, sono riepilogati nelle seguenti tabelle:

Tabella 2.6.I – Coefficienti parziali per le azioni o per l'effetto delle azioni nelle verifiche SLU

		Coefficiente γ_F	EQU	A1 STR	A2 GEO
Carichi permanenti	favorevoli	γ_{G1}	0,9	1,0	1,0
	sfavorevoli		1,1	1,3	1,0
Carichi permanenti non strutturali ⁽¹⁾	favorevoli	γ_{G2}	0,0	0,0	0,0
	sfavorevoli		1,5	1,5	1,3
Carichi variabili	favorevoli	γ_{Qi}	0,0	0,0	0,0
	sfavorevoli		1,5	1,5	1,3

⁽¹⁾ Nel caso in cui i carichi permanenti non strutturali (ad es. carichi permanenti portati) siano compiutamente definiti si potranno adottare per essi gli stessi coefficienti validi per le azioni permanenti.

10.5 COMBINAZIONE DI CARICO SISMICHE

In fase sismica è stata ipotizzata un'unica combinazione di carico allo Stato Limite di Salvaguardia ottenuta tramite la relazione generale:

$$F_d = E + \sum G_{kj} + \sum (\psi_{2i} \cdot Q_{ki})$$

dove:

- E rappresenta il carico sismico
- G_{kj} rappresenta il valore caratteristico della j-esima azione permanente
- Q_{ki} rappresenta il valore caratteristico della i-esima azione variabile
- Ψ_{2i} rappresentano i coefficienti di combinazione per tener conto della ridotta probabilità di concomitanza delle azioni variabili con i loro valori quasi permanenti

10.6 DEFINIZIONE DEI COEFFICIENTI DI PARTECIPAZIONE E RIEPILOGO DELLE COMBINAZIONI

La definizione dei coefficienti di partecipazione ψ dei carichi elementari e la definizione compiuta delle combinazioni di carico considerate per il dimensionamento e le verifiche sono riportati all'interno dei singoli capitoli successivi di valutazione delle azioni sollecitanti (strutturali e geotecniche).

11 VALUTAZIONE DELLE AZIONI SOLLECITANTI

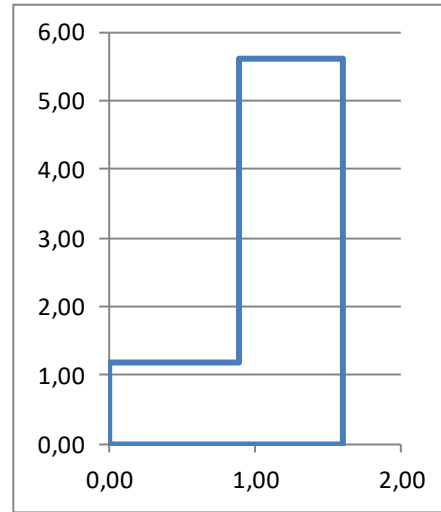
11.1 DATI DI INPUT

DIMENSIONAMENTO DI UN MURO DI SOSTEGNO

CARATTERISTICHE GEOMETRICHE DEL MURO DI SOSTEGNO

Altezza totale del muro frontale:	4,40	[m]
Altezza del paramento interrato:	4,40	[m]
Altezza del paramento fuori terra:	0,00	[m]
Spessore del paramento interrato alla base:	0,70	[m]
Spessore del paramento interrato in sommità:	0,70	[m]
Spessore del paramento fuori terra alla base:	0,70	[m]
Spessore del paramento fuori terra in sommità:	0,70	[m]
Lunghezza della zattera:	1,60	[m]
Altezza della zattera:	1,20	[m]
Lunghezza del piede di monte della zattera:	0,90	[m]

Area della sezione trasversale del muro fronta	3,08	[m ²]
Volume del muro:	3,08	[m ³ /m]
Peso proprio del muro:	77,00	[kN/m]
Area della sezione trasversale della zattera:	1,92	[m ²]
Volume della zattera di fondazione:	1,92	[m ³ /m]
Peso proprio della zattera di fondazione:	48,00	[kN/m]



CARATTERISTICHE GEOTECNICHE DEL TERRENO SPINGENTE

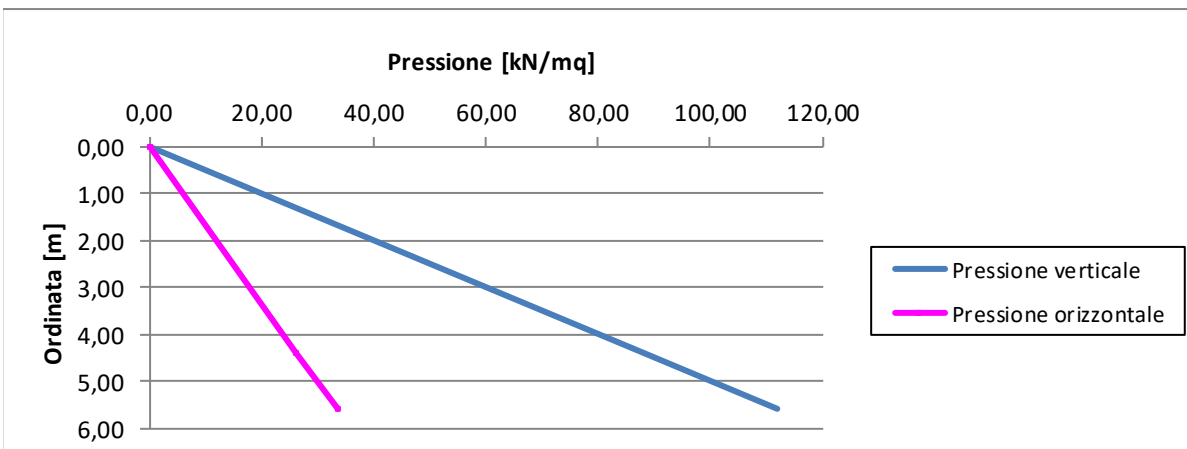
PARAMETRO		valore caratteristico	M1	M2	
Peso per unità di volume del terreno:	γ	20,00	20,00	20,00	[kN/m ³]
Angolo di attrito interno del terreno:	φ	37,00	37,00	31,08	[°]
Angolo di attrito terreno/muro:	δ	26,67	26,67	0,00	[°]
Coesione efficace del terreno:	c'	0,00	0,00	0,00	[kN/m ²]
Angolo del terreno a monte rispetto all'orizzontale:	β	21,00	21,00	21,00	[°]
Angolo del paramento interno del muro rispetto all'orizzontale:	α	90,00	90,00	90,00	[°]

Metodo di calcolo del coefficiente di spinta attiva del terreno:
Metodo di calcolo del coefficiente di spinta passiva del terreno:

METODO DI COULOMB ANALITICO METODO DI RANKINE

PARAMETRO		valore caratteristico	M1	M2
Coefficiente di spinta attiva del terreno:	k_a	0,299	0,299	0,427
Coefficiente di spinta passiva del terreno:	k_p	4,023	4,023	3,135

VALUTAZIONE DELLA PRESSIONE CARATTERISTICA DEL TERRENO A TERGO



CARATTERIZZAZIONE SISMICA

Valore del Peak Ground Acceleration	PGA	0,150	
Coefficiente riduttivo secondo D.M. 14.01.2008 - Tab. 7.11.2	β_m	0,18	
Coefficiente sismico orizzontale	k_a	0,027	
Coefficiente sismico verticale	k_v	0,014	
Metodo di calcolo del coefficiente di spinta dinamica del terreno:		MONOBE-OKABE	
Angolo θ	θ	1,57	[°]
Coefficiente di spinta dinamica del terreno	k_{aE}	0,458	

SOVRACCARICHI PERMANENTI A TERGO DEL MURO

Sovraccarico permanente a tergo del muro	0,00	[kN/m ²]
--	-------------	----------------------

SOVRACCARICHI ACCIDENTALI A TERGO DEL MURO

Sovraccarico accidentale generico a tergo del muro	5,00	[kN/m ²]
Sono presenti carichi accidentali da traffico veicolare?	<input type="text" value="NO"/>	
Carico concentrato da traffico	0,00	[kN]
Carico distribuito da traffico	0,00	[kN/m ²]
Lunghezza dell'area di impronta del carico concentrato	1,60	[m]
Larghezza dell'area di impronta del carico concentrato	2,40	[m]
Angolo di ripartizione verticale del carico concentrato	30,00	[°]

URTO DA AUTOVEICOLO IN FASE DI SVIO (carico eccezionale)

Deve essere applicato l'urto da autoveicolo in fase di svio?	<input type="text" value="NO"/>	
Azione orizzontale concentrata dovuta all'urto da autoveicolo in fase di svio	0,00	[kN]
Numero di montanti del guard rail sui quali viene ripartito l'urto	0	
Interasse tra i montanti del guard rail	0,00	[m]
Angolo di ripartizione dell'azione dovuta all'urto da autoveicolo in svio	45,00	[°]

11.2 AZIONI SOLLECITANTI CARATTERISTICHE ALLO SPICCATO DEL MURO FRONTALE

AZIONI CARATTERISTICHE ALLA BASE DEL MURO FRONTALE (M1)

CARICO	N [kN/m]	V [kN/m]	M [kNm/m]
Peso proprio della struttura	77,00	0,00	0,00
Spinta del terreno a tergo del muro	0,00	57,95	85,00
Spinta del sovraccarico permanente a tergo del muro	0,00	0,00	0,00
Spinta del sovraccarico accidentale generico a tergo del muro	0,00	6,59	14,49
Spinta del sovraccarico accidentale da traffico veicolare a tergo del muro	0,00	0,00	0,00
Urto da veicolo in svio	0,00	0,00	0,00

AZIONI CARATTERISTICHE ALLA BASE DEL MURO (M2)

CARICO	N [kN/m]	V [kN/m]	M [kNm/m]
Peso proprio della struttura	77,00	0,00	0,00
Spinta del terreno a tergo del muro	0,00	82,60	121,14
Spinta del sovraccarico permanente a tergo del muro	0,00	0,00	0,00
Spinta del sovraccarico accidentale generico a tergo del muro	0,00	9,39	20,65
Spinta del sovraccarico accidentale da traffico veicolare a tergo del muro	0,00	0,00	0,00
Sovrappinta dinamica del terreno a tergo	0,00	6,17	13,58
Inerzia sismica orizzontale del muro	0,00	2,08	4,57
Inerzia sismica verticale del muro	1,04	0,00	0,00
Inerzia sismica orizzontale del terreno a tergo gravante sulla zattera	0,00	1,07	2,35

11.3 AZIONI SOLLECITANTI CARATTERISTICHE ALLA BASE DELLA ZATTERA

AZIONI CARATTERISTICHE ALLA BASE DELLA ZATTERA (M1)

CARICO	N [kN/m]	V [kN/m]	M [kNm/m]
Peso proprio della struttura	125,00	0,00	34,65
Peso proprio del terreno gravante sul piede di monte della zattera	79,20	0,00	-27,72
Spinta del terreno a tergo del muro	0,00	93,87	175,23
Sovraccarico permanente a tergo del muro	0,00	0,00	0,00
Spinta del sovraccarico permanente a tergo del muro	0,00	0,00	0,00
Sovraccarico accidentale generico a tergo del muro	4,50	0,00	-1,58
Spinta del sovraccarico accidentale generico a tergo del muro	0,00	8,38	23,47

AZIONI CARATTERISTICHE ALLA BASE DELLA ZATTERA (M2)

CARICO	N [kN/m]	V [kN/m]	M [kNm/m]
Peso proprio della struttura	125,00	0,00	34,65
Peso proprio del terreno gravante sul piede di monte della zattera	79,20	0,00	-27,72
Spinta del terreno a tergo del muro	0,00	133,79	249,75
Sovraccarico permanente a tergo del muro	0,00	0,00	0,00
Spinta del sovraccarico permanente a tergo del muro	0,00	0,00	0,00
Sovraccarico accidentale generico a tergo del muro	4,50	0,00	-1,58
Spinta del sovraccarico accidentale generico a tergo del muro	0,00	11,95	33,45
Sovraccarico accidentale da traffico a tergo del muro	0,00	0,00	0,00
Spinta del sovraccarico accidentale da traffico veicolare a tergo del muro	0,00	0,00	0,00
Sovraspinta dinamica del terreno a tergo	0,00	10,00	28,00
Inerzia sismica orizzontale della struttura	0,00	3,38	7,85
Inerzia sismica verticale della struttura	1,69	0,00	0,47
Inerzia sismica orizzontale del terreno a tergo gravante sulla zattera	0,00	2,14	7,27
Inerzia sismica verticale del terreno a tergo gravante sulla zattera	1,07	0,00	-0,37

11.4 AZIONI SOLLECITANTI DI CALCOLO ALLO SPICCATO DEL MURO FRONTALE

STATO LIMITE DI ESERCIZIO - COMBINAZIONE QUASI PERMANENTE

CARICO	N_k [kN/m]	V_k [kN/m]	M_k [kNm/m]	γ	ψ	N_{Sd} [kN/m]	V_{Sd} [kN/m]	M_{Sd} [kNm/m]
r_1	77,00	0,00	0,00	1,00	1,00	77,00	0,00	0,00
r_3	0,00	57,95	85,00	1,00	1,00	0,00	57,95	85,00
r_5	0,00	0,00	0,00	1,00	1,00	0,00	0,00	0,00
q_2	0,00	6,59	14,49	1,00	0,00	0,00	0,00	0,00
q_4	0,00	0,00	0,00	1,00	0,00	0,00	0,00	0,00
e_1	0,00	0,00	0,00	1,00	0,00	0,00	0,00	0,00
TOTALE						77,00	57,95	85,00

STATO LIMITE DI ESERCIZIO - COMBINAZIONE FREQUENTE 01

CARICO	N_k [kN/m]	V_k [kN/m]	M_k [kNm/m]	γ	ψ	N_{Sd} [kN/m]	V_{Sd} [kN/m]	M_{Sd} [kNm/m]
r_1	77,00	0,00	0,00	1,00	1,00	77,00	0,00	0,00
r_3	0,00	57,95	85,00	1,00	1,00	0,00	57,95	85,00
r_5	0,00	0,00	0,00	1,00	1,00	0,00	0,00	0,00
q_2	0,00	6,59	14,49	1,00	0,75	0,00	4,94	10,87
q_4	0,00	0,00	0,00	1,00	0,00	0,00	0,00	0,00
e_1	0,00	0,00	0,00	1,00	0,00	0,00	0,00	0,00
TOTALE						77,00	62,89	95,86

STATO LIMITE DI ESERCIZIO - COMBINAZIONE FREQUENTE 02

CARICO	N_k [kN/m]	V_k [kN/m]	M_k [kNm/m]	γ	ψ	N_{Sd} [kN/m]	V_{Sd} [kN/m]	M_{Sd} [kNm/m]
r_1	77,00	0,00	0,00	1,00	1,00	77,00	0,00	0,00
r_3	0,00	57,95	85,00	1,00	1,00	0,00	57,95	85,00
r_5	0,00	0,00	0,00	1,00	1,00	0,00	0,00	0,00
q_2	0,00	6,59	14,49	1,00	0,00	0,00	0,00	0,00
q_4	0,00	0,00	0,00	1,00	0,75	0,00	0,00	0,00
e_1	0,00	0,00	0,00	1,00	0,00	0,00	0,00	0,00
TOTALE						77,00	57,95	85,00

STATO LIMITE DI ESERCIZIO - COMBINAZIONE RARA 01

CARICO	N_k [kN/m]	V_k [kN/m]	M_k [kNm/m]	γ	ψ	N_{Sd} [kN/m]	V_{Sd} [kN/m]	M_{Sd} [kNm/m]
r ₁	77,00	0,00	0,00	1,00	1,00	77,00	0,00	0,00
r ₃	0,00	57,95	85,00	1,00	1,00	0,00	57,95	85,00
r ₅	0,00	0,00	0,00	1,00	1,00	0,00	0,00	0,00
q ₂	0,00	6,59	14,49	1,00	1,00	0,00	6,59	14,49
q ₄	0,00	0,00	0,00	1,00	0,75	0,00	0,00	0,00
e ₁	0,00	0,00	0,00	1,00	0,00	0,00	0,00	0,00
TOTALE						77,00	64,54	99,48

STATO LIMITE DI ESERCIZIO - COMBINAZIONE RARA 02

CARICO	N_k [kN/m]	V_k [kN/m]	M_k [kNm/m]	γ	ψ	N_{Sd} [kN/m]	V_{Sd} [kN/m]	M_{Sd} [kNm/m]
r ₁	77,00	0,00	0,00	1,00	1,00	77,00	0,00	0,00
r ₃	0,00	57,95	85,00	1,00	1,00	0,00	57,95	85,00
r ₅	0,00	0,00	0,00	1,00	1,00	0,00	0,00	0,00
q ₂	0,00	6,59	14,49	1,00	0,75	0,00	4,94	10,87
q ₄	0,00	0,00	0,00	1,00	1,00	0,00	0,00	0,00
e ₁	0,00	0,00	0,00	1,00	0,00	0,00	0,00	0,00
TOTALE						77,00	62,89	95,86

STATO LIMITE ULTIMO - COMBINAZIONE STR 01

CARICO	N_k [kN/m]	V_k [kN/m]	M_k [kNm/m]	γ	ψ	N_{Sd} [kN/m]	V_{Sd} [kN/m]	M_{Sd} [kNm/m]
r ₁	77,00	0,00	0,00	1,35	1,00	103,95	0,00	0,00
r ₃	0,00	57,95	85,00	1,50	1,00	0,00	86,93	127,49
r ₅	0,00	0,00	0,00	1,50	1,00	0,00	0,00	0,00
q ₂	0,00	6,59	14,49	1,50	1,00	0,00	9,88	21,73
q ₄	0,00	0,00	0,00	1,35	0,75	0,00	0,00	0,00
e ₁	0,00	0,00	0,00	1,00	0,00	0,00	0,00	0,00
TOTALE						103,95	96,81	149,23

STATO LIMITE ULTIMO - COMBINAZIONE STR 02

CARICO	N_k [kN/m]	V_k [kN/m]	M_k [kNm/m]	γ	ψ	N_{Sd} [kN/m]	V_{Sd} [kN/m]	M_{Sd} [kNm/m]
r ₁	77,00	0,00	0,00	1,35	1,00	103,95	0,00	0,00
r ₃	0,00	57,95	85,00	1,50	1,00	0,00	86,93	127,49
r ₅	0,00	0,00	0,00	1,50	1,00	0,00	0,00	0,00
q ₂	0,00	6,59	14,49	1,50	0,75	0,00	7,41	16,30
q ₄	0,00	0,00	0,00	1,35	1,00	0,00	0,00	0,00
e ₁	0,00	0,00	0,00	1,00	0,00	0,00	0,00	0,00
TOTALE						103,95	94,34	143,79

STATO LIMITE DI SALVAGUARDIA DELLA VITA - COMBINAZIONE SISMA 01

CARICO	N_k [kN/m]	V_k [kN/m]	M_k [kNm/m]	γ	ψ	N_{Sd} [kN/m]	V_{Sd} [kN/m]	M_{Sd} [kNm/m]
r ₁	77,00	0,00	0,00	1,00	1,00	77,00	0,00	0,00
r ₃	0,00	82,60	121,14	1,00	1,00	0,00	82,60	121,14
r ₅	0,00	0,00	0,00	1,00	1,00	0,00	0,00	0,00
q ₂	0,00	9,39	20,65	1,00	0,50	0,00	4,69	10,32
q ₄	0,00	0,00	0,00	1,00	0,00	0,00	0,00	0,00
s ₁	0,00	6,17	13,58	1,00	1,00	0,00	6,17	13,58
s ₂	0,00	2,08	4,57	1,00	1,00	0,00	2,08	4,57
s ₃	1,04	0,00	0,00	1,00	0,30	0,31	0,00	0,00
s ₄	0,00	1,07	2,35	1,00	1,00	0,00	1,07	2,35
TOTALE						77,31	96,61	151,98

STATO LIMITE DI SALVAGUARDIA DELLA VITA - COMBINAZIONE SISMA 02

CARICO	N_k [kN/m]	V_k [kN/m]	M_k [kNm/m]	γ	ψ	N_{Sd} [kN/m]	V_{Sd} [kN/m]	M_{Sd} [kNm/m]
r ₁	77,00	0,00	0,00	1,00	1,00	77,00	0,00	0,00
r ₃	0,00	82,60	121,14	1,00	1,00	0,00	82,60	121,14
r ₅	0,00	0,00	0,00	1,00	1,00	0,00	0,00	0,00
q ₂	0,00	9,39	20,65	1,00	0,50	0,00	4,69	10,32
q ₄	0,00	0,00	0,00	1,00	0,00	0,00	0,00	0,00
s ₁	0,00	6,17	13,58	1,00	1,00	0,00	6,17	13,58
s ₂	0,00	2,08	4,57	1,00	1,00	0,00	2,08	4,57
s ₃	1,04	0,00	0,00	1,00	-0,30	-0,31	0,00	0,00
s ₄	0,00	1,07	2,35	1,00	1,00	0,00	1,07	2,35
TOTALE						76,69	96,61	151,98

STATO LIMITE DI SALVAGUARDIA DELLA VITA - COMBINAZIONE SISMA 03

CARICO	N_k [kN/m]	V_k [kN/m]	M_k [kNm/m]	γ	ψ	N_{Sd} [kN/m]	V_{Sd} [kN/m]	M_{Sd} [kNm/m]
r ₁	77,00	0,00	0,00	1,00	1,00	77,00	0,00	0,00
r ₃	0,00	82,60	121,14	1,00	1,00	0,00	82,60	121,14
r ₅	0,00	0,00	0,00	1,00	1,00	0,00	0,00	0,00
q ₂	0,00	9,39	20,65	1,00	0,50	0,00	4,69	10,32
q ₄	0,00	0,00	0,00	1,00	0,00	0,00	0,00	0,00
s ₁	0,00	6,17	13,58	1,00	0,30	0,00	1,85	4,08
s ₂	0,00	2,08	4,57	1,00	0,30	0,00	0,62	1,37
s ₃	1,04	0,00	0,00	1,00	1,00	1,04	0,00	0,00
s ₄	0,00	1,07	2,35	1,00	0,30	0,00	0,32	0,71
TOTALE						78,04	90,09	137,62

STATO LIMITE DI SALVAGUARDIA DELLA VITA - COMBINAZIONE SISMA 04

CARICO	N_k [kN/m]	V_k [kN/m]	M_k [kNm/m]	γ	ψ	N_{Sd} [kN/m]	V_{Sd} [kN/m]	M_{Sd} [kNm/m]
r ₁	77,00	0,00	0,00	1,00	1,00	77,00	0,00	0,00
r ₃	0,00	82,60	121,14	1,00	1,00	0,00	82,60	121,14
r ₅	0,00	0,00	0,00	1,00	1,00	0,00	0,00	0,00
q ₂	0,00	9,39	20,65	1,00	0,50	0,00	4,69	10,32
q ₄	0,00	0,00	0,00	1,00	0,00	0,00	0,00	0,00
s ₁	0,00	6,17	13,58	1,00	0,30	0,00	1,85	4,08
s ₂	0,00	2,08	4,57	1,00	0,30	0,00	0,62	1,37
s ₃	1,04	0,00	0,00	1,00	-1,00	-1,04	0,00	0,00
s ₄	0,00	1,07	2,35	1,00	0,30	0,00	0,32	0,71
TOTALE						75,96	90,09	137,62

RIEPILOGO DELLE AZIONI SOLLECITANTI SULLA SEZIONE DI BASE DEL MURO

COMBINAZIONE DI CARICO	N_{Sd} [kN/m]	V_{Sd} [kN/m]	M_{Sd} [kNm/m]
Stato Limite di Esercizio - Combinazione Quasi Permanente	77,00	57,95	85,00
Stato Limite di Esercizio - Combinazione Frequente 01	77,00	62,89	95,86
Stato Limite di Esercizio - Combinazione Frequente 02	77,00	57,95	85,00
Stato Limite di Esercizio - Combinazione Rara 01	77,00	64,54	99,48
Stato Limite di Esercizio - Combinazione Rara 02	77,00	62,89	95,86
Stato Limite Ultimo - Combinazione STR 01	103,95	96,81	149,23
Stato Limite Ultimo - Combinazione STR 02	103,95	94,34	143,79
Stato Limite di Salvaguardia della Vita - Combinazione SISMA 01	77,31	96,61	151,98
Stato Limite di Salvaguardia della Vita - Combinazione SISMA 02	76,69	96,61	151,98
Stato Limite di Salvaguardia della Vita - Combinazione SISMA 03	78,04	90,09	137,62
Stato Limite di Salvaguardia della Vita - Combinazione SISMA 04	75,96	90,09	137,62

11.5 AZIONI SOLLECITANTI DI CALCOLO ALLA BASE DELLA ZATTERA

STATO LIMITE DI ESERCIZIO - COMBINAZIONE QUASI PERMANENTE

CARICO	N_k [kN/m]	V_k [kN/m]	M_k [kNm/m]	γ	ψ	N_{Sd} [kN/m]	V_{Sd} [kN/m]	M_{Sd} [kNm/m]
r ₁	125,00	0,00	34,65	1,00	1,00	125,00	0,00	34,65
r ₂	79,20	0,00	-27,72	1,00	1,00	79,20	0,00	-27,72
r ₃	0,00	93,87	175,23	1,00	1,00	0,00	93,87	175,23
r ₄	0,00	0,00	0,00	1,00	1,00	0,00	0,00	0,00
r ₅	0,00	0,00	0,00	1,00	1,00	0,00	0,00	0,00
q ₁	4,50	0,00	-1,58	1,00	0,00	0,00	0,00	0,00
q ₂	0,00	8,38	23,47	1,00	0,00	0,00	0,00	0,00
q ₃	0,00	0,00	0,00	1,00	0,00	0,00	0,00	0,00
q ₄	0,00	0,00	0,00	1,00	0,00	0,00	0,00	0,00
e ₁	0,00	0,00	0,00	1,00	0,00	0,00	0,00	0,00
TOTALE						204,20	93,87	182,16

STATO LIMITE DI ESERCIZIO - COMBINAZIONE FREQUENTE 01

CARICO	N_k [kN/m]	V_k [kN/m]	M_k [kNm/m]	γ	ψ	N_{Sd} [kN/m]	V_{Sd} [kN/m]	M_{Sd} [kNm/m]
r ₁	125,00	0,00	34,65	1,00	1,00	125,00	0,00	34,65
r ₂	79,20	0,00	-27,72	1,00	1,00	79,20	0,00	-27,72
r ₃	0,00	93,87	175,23	1,00	1,00	0,00	93,87	175,23
r ₄	0,00	0,00	0,00	1,00	1,00	0,00	0,00	0,00
r ₅	0,00	0,00	0,00	1,00	1,00	0,00	0,00	0,00
q ₁	4,50	0,00	-1,58	1,00	0,75	3,38	0,00	-1,18
q ₂	0,00	8,38	23,47	1,00	0,75	0,00	6,29	17,60
q ₃	0,00	0,00	0,00	1,00	0,00	0,00	0,00	0,00
q ₄	0,00	0,00	0,00	1,00	0,00	0,00	0,00	0,00
e ₁	0,00	0,00	0,00	1,00	0,00	0,00	0,00	0,00
TOTALE						207,58	100,16	198,58

STATO LIMITE DI ESERCIZIO - COMBINAZIONE FREQUENTE 02

CARICO	N_k [kN/m]	V_k [kN/m]	M_k [kNm/m]	γ	ψ	N_{Sd} [kN/m]	V_{Sd} [kN/m]	M_{Sd} [kNm/m]
r ₁	125,00	0,00	34,65	1,00	1,00	125,00	0,00	34,65
r ₂	79,20	0,00	-27,72	1,00	1,00	79,20	0,00	-27,72
r ₃	0,00	93,87	175,23	1,00	1,00	0,00	93,87	175,23
r ₄	0,00	0,00	0,00	1,00	1,00	0,00	0,00	0,00
r ₅	0,00	0,00	0,00	1,00	1,00	0,00	0,00	0,00
q ₁	4,50	0,00	-1,58	1,00	0,00	0,00	0,00	0,00
q ₂	0,00	8,38	23,47	1,00	0,00	0,00	0,00	0,00
q ₃	0,00	0,00	0,00	1,00	0,75	0,00	0,00	0,00
q ₄	0,00	0,00	0,00	1,00	0,75	0,00	0,00	0,00
e ₁	0,00	0,00	0,00	1,00	0,00	0,00	0,00	0,00
TOTALE						204,20	93,87	182,16

STATO LIMITE DI ESERCIZIO - COMBINAZIONE RARA 01

CARICO	N_k [kN/m]	V_k [kN/m]	M_k [kNm/m]	γ	ψ	N_{Sd} [kN/m]	V_{Sd} [kN/m]	M_{Sd} [kNm/m]
r ₁	125,00	0,00	34,65	1,00	1,00	125,00	0,00	34,65
r ₂	79,20	0,00	-27,72	1,00	1,00	79,20	0,00	-27,72
r ₃	0,00	93,87	175,23	1,00	1,00	0,00	93,87	175,23
r ₄	0,00	0,00	0,00	1,00	1,00	0,00	0,00	0,00
r ₅	0,00	0,00	0,00	1,00	1,00	0,00	0,00	0,00
q ₁	4,50	0,00	-1,58	1,00	1,00	4,50	0,00	-1,58
q ₂	0,00	8,38	23,47	1,00	1,00	0,00	8,38	23,47
q ₃	0,00	0,00	0,00	1,00	0,75	0,00	0,00	0,00
q ₄	0,00	0,00	0,00	1,00	0,75	0,00	0,00	0,00
e ₁	0,00	0,00	0,00	1,00	0,00	0,00	0,00	0,00
TOTALE						208,70	102,25	204,05

STATO LIMITE DI ESERCIZIO - COMBINAZIONE RARA 02

CARICO	N_k [kN/m]	V_k [kN/m]	M_k [kNm/m]	γ	ψ	N_{Sd} [kN/m]	V_{Sd} [kN/m]	M_{Sd} [kNm/m]
r ₁	125,00	0,00	34,65	1,00	1,00	125,00	0,00	34,65
r ₂	79,20	0,00	-27,72	1,00	1,00	79,20	0,00	-27,72
r ₃	0,00	93,87	175,23	1,00	1,00	0,00	93,87	175,23
r ₄	0,00	0,00	0,00	1,00	1,00	0,00	0,00	0,00
r ₅	0,00	0,00	0,00	1,00	1,00	0,00	0,00	0,00
q ₁	4,50	0,00	-1,58	1,00	0,75	3,38	0,00	-1,18
q ₂	0,00	8,38	23,47	1,00	0,75	0,00	6,29	17,60
q ₃	0,00	0,00	0,00	1,00	1,00	0,00	0,00	0,00
q ₄	0,00	0,00	0,00	1,00	1,00	0,00	0,00	0,00
e ₁	0,00	0,00	0,00	1,00	0,00	0,00	0,00	0,00
TOTALE						207,58	100,16	198,58

STATO LIMITE ULTIMO - COMBINAZIONE STR 01

CARICO	N_k [kN/m]	V_k [kN/m]	M_k [kNm/m]	γ	ψ	N_{Sd} [kN/m]	V_{Sd} [kN/m]	M_{Sd} [kNm/m]
r ₁	125,00	0,00	34,65	1,35	1,00	168,75	0,00	46,78
r ₂	79,20	0,00	-27,72	1,50	1,00	118,80	0,00	-41,58
r ₃	0,00	93,87	175,23	1,50	1,00	0,00	140,81	262,84
r ₄	0,00	0,00	0,00	1,50	1,00	0,00	0,00	0,00
r ₅	0,00	0,00	0,00	1,50	1,00	0,00	0,00	0,00
q ₁	4,50	0,00	-1,58	1,50	1,00	6,75	0,00	-2,36
q ₂	0,00	8,38	23,47	1,50	1,00	0,00	12,57	35,20
q ₃	0,00	0,00	0,00	1,35	0,75	0,00	0,00	0,00
q ₄	0,00	0,00	0,00	1,35	0,75	0,00	0,00	0,00
e ₁	0,00	0,00	0,00	1,00	0,00	0,00	0,00	0,00
TOTALE						294,30	153,38	300,88

STATO LIMITE ULTIMO - COMBINAZIONE STR 02

CARICO	N_k [kN/m]	V_k [kN/m]	M_k [kNm/m]	γ	ψ	N_{Sd} [kN/m]	V_{Sd} [kN/m]	M_{Sd} [kNm/m]
r ₁	125,00	0,00	34,65	1,35	1,00	168,75	0,00	46,78
r ₂	79,20	0,00	-27,72	1,50	1,00	118,80	0,00	-41,58
r ₃	0,00	93,87	175,23	1,50	1,00	0,00	140,81	262,84
r ₄	0,00	0,00	0,00	1,50	1,00	0,00	0,00	0,00
r ₅	0,00	0,00	0,00	1,50	1,00	0,00	0,00	0,00
q ₁	4,50	0,00	-1,58	1,50	0,75	5,06	0,00	-1,77
q ₂	0,00	8,38	23,47	1,50	0,75	0,00	9,43	26,40
q ₃	0,00	0,00	0,00	1,35	1,00	0,00	0,00	0,00
q ₄	0,00	0,00	0,00	1,35	1,00	0,00	0,00	0,00
e ₁	0,00	0,00	0,00	1,00	0,00	0,00	0,00	0,00
TOTALE						292,61	150,24	292,67

STATO LIMITE ULTIMO - COMBINAZIONE GEO 01

CARICO	N_k [kN/m]	V_k [kN/m]	M_k [kNm/m]	γ	ψ	N_{Sd} [kN/m]	V_{Sd} [kN/m]	M_{Sd} [kNm/m]
r ₁	125,00	0,00	34,65	1,00	1,00	125,00	0,00	34,65
r ₂	79,20	0,00	-27,72	1,30	1,00	102,96	0,00	-36,04
r ₃	0,00	133,79	249,75	1,30	1,00	0,00	173,93	324,67
r ₄	0,00	0,00	0,00	1,30	1,00	0,00	0,00	0,00
r ₅	0,00	0,00	0,00	1,30	1,00	0,00	0,00	0,00
q ₁	4,50	0,00	-1,58	1,30	1,00	5,85	0,00	-2,05
q ₂	0,00	11,95	33,45	1,30	1,00	0,00	15,53	43,48
q ₃	0,00	0,00	0,00	1,15	0,75	0,00	0,00	0,00
q ₄	0,00	0,00	0,00	1,15	0,75	0,00	0,00	0,00
TOTALE						233,81	189,46	364,72

STATO LIMITE ULTIMO - COMBINAZIONE GEO 02

CARICO	N_k [kN/m]	V_k [kN/m]	M_k [kNm/m]	γ	ψ	N_{Sd} [kN/m]	V_{Sd} [kN/m]	M_{Sd} [kNm/m]
r ₁	125,00	0,00	34,65	1,00	1,00	125,00	0,00	34,65
r ₂	79,20	0,00	-27,72	1,30	1,00	102,96	0,00	-36,04
r ₃	0,00	133,79	249,75	1,30	1,00	0,00	173,93	324,67
r ₄	0,00	0,00	0,00	1,30	1,00	0,00	0,00	0,00
r ₅	0,00	0,00	0,00	1,30	1,00	0,00	0,00	0,00
q ₁	4,50	0,00	-1,58	1,30	0,75	4,39	0,00	-1,54
q ₂	0,00	11,95	33,45	1,30	0,75	0,00	11,65	32,61
q ₃	0,00	0,00	0,00	1,15	1,00	0,00	0,00	0,00
q ₄	0,00	0,00	0,00	1,15	1,00	0,00	0,00	0,00
TOTALE						232,35	185,58	354,36

STATO LIMITE DI SALVAGUARDIA DELLA VITA - COMBINAZIONE SISMA 01

CARICO	N_k [kN/m]	V_k [kN/m]	M_k [kNm/m]	γ	ψ	N_{Sd} [kN/m]	V_{Sd} [kN/m]	M_{Sd} [kNm/m]
r ₁	125,00	0,00	34,65	1,00	1,00	125,00	0,00	34,65
r ₂	79,20	0,00	-27,72	1,00	1,00	79,20	0,00	-27,72
r ₃	0,00	133,79	249,75	1,00	1,00	0,00	133,79	249,75
r ₄	0,00	0,00	0,00	1,00	1,00	0,00	0,00	0,00
r ₅	0,00	0,00	0,00	1,00	1,00	0,00	0,00	0,00
q ₁	4,50	0,00	-1,58	1,00	0,50	2,25	0,00	-0,79
q ₂	0,00	11,95	33,45	1,00	0,50	0,00	5,97	16,72
q ₃	0,00	0,00	0,00	1,00	0,00	0,00	0,00	0,00
q ₄	0,00	0,00	0,00	1,00	0,00	0,00	0,00	0,00
s ₁	0,00	10,00	28,00	1,00	1,00	0,00	10,00	28,00
s ₂	0,00	3,38	7,85	1,00	1,00	0,00	3,38	7,85
s ₃	1,69	0,00	0,47	1,00	0,30	0,51	0,00	0,14
s ₄	0,00	2,14	7,27	1,00	1,00	0,00	2,14	7,27
s ₅	1,07	0,00	-0,37	1,00	0,30	0,32	0,00	-0,11
TOTALE						207,28	155,28	315,76

STATO LIMITE DI SALVAGUARDIA DELLA VITA - COMBINAZIONE SISMA 02

CARICO	N_k [kN/m]	V_k [kN/m]	M_k [kNm/m]	γ	ψ	N_{Sd} [kN/m]	V_{Sd} [kN/m]	M_{Sd} [kNm/m]
r ₁	125,00	0,00	34,65	1,00	1,00	125,00	0,00	34,65
r ₂	79,20	0,00	-27,72	1,00	1,00	79,20	0,00	-27,72
r ₃	0,00	133,79	249,75	1,00	1,00	0,00	133,79	249,75
r ₄	0,00	0,00	0,00	1,00	1,00	0,00	0,00	0,00
r ₅	0,00	0,00	0,00	1,00	1,00	0,00	0,00	0,00
q ₁	4,50	0,00	-1,58	1,00	0,50	2,25	0,00	-0,79
q ₂	0,00	11,95	33,45	1,00	0,50	0,00	5,97	16,72
q ₃	0,00	0,00	0,00	1,00	0,00	0,00	0,00	0,00
q ₄	0,00	0,00	0,00	1,00	0,00	0,00	0,00	0,00
s ₁	0,00	10,00	28,00	1,00	1,00	0,00	10,00	28,00
s ₂	0,00	3,38	7,85	1,00	1,00	0,00	3,38	7,85
s ₃	1,69	0,00	0,47	1,00	-0,30	-0,51	0,00	-0,14
s ₄	0,00	2,14	7,27	1,00	1,00	0,00	2,14	7,27
s ₅	1,07	0,00	-0,37	1,00	-0,30	-0,32	0,00	0,11
TOTALE						205,62	155,28	315,71

STATO LIMITE DI SALVAGUARDIA DELLA VITA - COMBINAZIONE SISMA 03

CARICO	N_k [kN/m]	V_k [kN/m]	M_k [kNm/m]	γ	ψ	N_{Sd} [kN/m]	V_{Sd} [kN/m]	M_{Sd} [kNm/m]
r ₁	125,00	0,00	34,65	1,00	1,00	125,00	0,00	34,65
r ₂	79,20	0,00	-27,72	1,00	1,00	79,20	0,00	-27,72
r ₃	0,00	133,79	249,75	1,00	1,00	0,00	133,79	249,75
r ₄	0,00	0,00	0,00	1,00	1,00	0,00	0,00	0,00
r ₅	0,00	0,00	0,00	1,00	1,00	0,00	0,00	0,00
q ₁	4,50	0,00	-1,58	1,00	0,50	2,25	0,00	-0,79
q ₂	0,00	11,95	33,45	1,00	0,50	0,00	5,97	16,72
q ₃	0,00	0,00	0,00	1,00	0,00	0,00	0,00	0,00
q ₄	0,00	0,00	0,00	1,00	0,00	0,00	0,00	0,00
s ₁	0,00	10,00	28,00	1,00	0,30	0,00	3,00	8,40
s ₂	0,00	3,38	7,85	1,00	0,30	0,00	1,01	2,35
s ₃	1,69	0,00	0,47	1,00	1,00	1,69	0,00	0,47
s ₄	0,00	2,14	7,27	1,00	0,30	0,00	0,64	2,18
s ₅	1,07	0,00	-0,37	1,00	1,00	1,07	0,00	-0,37
TOTALE						209,21	144,42	285,64

STATO LIMITE DI SALVAGUARDIA DELLA VITA - COMBINAZIONE SISMA 04

CARICO	N_k [kN/m]	V_k [kN/m]	M_k [kNm/m]	γ	ψ	N_{Sd} [kN/m]	V_{Sd} [kN/m]	M_{Sd} [kNm/m]
r ₁	125,00	0,00	34,65	1,00	1,00	125,00	0,00	34,65
r ₂	79,20	0,00	-27,72	1,00	1,00	79,20	0,00	-27,72
r ₃	0,00	133,79	249,75	1,00	1,00	0,00	133,79	249,75
r ₄	0,00	0,00	0,00	1,00	1,00	0,00	0,00	0,00
r ₅	0,00	0,00	0,00	1,00	1,00	0,00	0,00	0,00
q ₁	4,50	0,00	-1,58	1,00	0,50	2,25	0,00	-0,79
q ₂	0,00	11,95	33,45	1,00	0,50	0,00	5,97	16,72
q ₃	0,00	0,00	0,00	1,00	0,00	0,00	0,00	0,00
q ₄	0,00	0,00	0,00	1,00	0,00	0,00	0,00	0,00
s ₁	0,00	10,00	28,00	1,00	0,30	0,00	3,00	8,40
s ₂	0,00	3,38	7,85	1,00	0,30	0,00	1,01	2,35
s ₃	1,69	0,00	0,47	1,00	-1,00	-1,69	0,00	-0,47
s ₄	0,00	2,14	7,27	1,00	0,30	0,00	0,64	2,18
s ₅	1,07	0,00	-0,37	1,00	-1,00	-1,07	0,00	0,37
TOTALE						203,69	144,42	285,46

RIEPILOGO DELLE AZIONI SOLLECITANTI ALLA BASE DELLA ZATTERA

COMBINAZIONE DI CARICO	N_{Sd} [kN/m]	V_{Sd} [kN/m]	M_{Sd} [kNm/m]
Stato Limite di Esercizio - Combinazione Quasi Permanente	204,20	93,87	182,16
Stato Limite di Esercizio - Combinazione Frequente 01	207,58	100,16	198,58
Stato Limite di Esercizio - Combinazione Frequente 02	204,20	93,87	182,16
Stato Limite di Esercizio - Combinazione Rara 01	208,70	102,25	204,05
Stato Limite di Esercizio - Combinazione Rara 02	207,58	100,16	198,58
Stato Limite Ultimo - Combinazione STR 01	294,30	153,38	300,88
Stato Limite Ultimo - Combinazione STR 02	292,61	150,24	292,67
Stato Limite Ultimo - Combinazione GEO 01	233,81	189,46	364,72
Stato Limite Ultimo - Combinazione GEO 02	232,35	185,58	354,36
Stato Limite di Salvaguardia della Vita - Combinazione SISMA 01	207,28	155,28	315,76
Stato Limite di Salvaguardia della Vita - Combinazione SISMA 02	205,62	155,28	315,71
Stato Limite di Salvaguardia della Vita - Combinazione SISMA 03	209,21	144,42	285,64
Stato Limite di Salvaguardia della Vita - Combinazione SISMA 04	203,69	144,42	285,46

12 SEZIONE DI SPICCATO DEL MURO FRONTALE – VERIFICHE STRUTTURALI

12.1 SEZIONE ED ARMATURA DI VERIFICA

La sezione di verifica è rettangolare con base pari a 100 cm e altezza pari a 70 cm.

L'armatura verticale (armatura di forza) è prevista come segue:

- Ø20/10 interni (lato terreno)
- Ø20/20 esterni

L'armatura longitudinale di ripartizione è prevista come segue:

- Ø12/20 esterni
- Ø12/20 interni

L'armatura a taglio è costituita da spille Ø12/40x40.

Il copriferro netto minimo è assunto pari a 40 mm.

12.2 VERIFICA ALLO STATO LIMITE DI LIMITAZIONE DELLE TENSIONI

12.2.1 COMBINAZIONE QUASI PERMANENTE

L'azione normale di calcolo è assunta pari a $N_{Sd} = 77,00$ kN.

Il momento flettente di calcolo è assunto pari a $M_{Sd} = 85,00$ kNm.

Verifica C.A. S.L.U. - File

File Materiali Opzioni Visualizza Progetto Sez. Rett. Sismica Normativa: NTC 2008 ?

Titolo: _____

N° strati barre: 2 Zoom

N°	b [cm]	h [cm]	N°	As [cm²]	d [cm]
1	100	70	1	15,71	6,2
			2	31,42	63,8

Tipologia Sezione
 Rettan.re Trapezi
 a T Circolare
 Rettangoli Coord.

Sollecitazioni
 S.L.U. Metodo n
 N_{Ed}: 77 kN
 M_{xEd}: 85 kNm
 M_{yEd}: 0

P.to applicazione N
 Centro Baricentro cls
 Coord.[cm] xN: 0 yN: 0

Metodo di calcolo
 S.L.U.+ S.L.U.-
 Metodo n

Materiali
 B450C C28/35
 ε_{su}: 67,5 ‰ ε_{c2}: 2 ‰
 f_{yd}: 391,3 N/mm² ε_{cu}: 3,5 ‰
 E_s: 200.000 N/mm² f_{cd}: 14,93
 E_s/E_c: 15 f_{cc}/f_{cd}: 0,8
 ε_{syd}: 1,957 ‰ σ_{c,adm}: 11
 σ_{s,adm}: 255 N/mm² τ_{co}: 0,6667
 τ_{c1}: 1,971

σ_c: -1,413 N/mm²
 σ_s: 36,23 N/mm²

Verifica N° iterazioni: 4

Precompresso

Le tensioni sui materiali risultano pari a:

$$\sigma_c = 1,41 \text{ N/mm}^2 < 0,45 f_{ck} = 13,07 \text{ N/mm}^2$$

$$\sigma_s = 36,23 \text{ N/mm}^2 < 0,80 f_{yk} = 360,00 \text{ N/mm}^2$$

La verifica risulta pertanto soddisfatta.

12.2.2 COMBINAZIONE FREQUENTE

La combinazione di carico maggiormente gravosa è risultata la combinazione **FREQUENTE 01**.

L'azione normale di calcolo è assunta pari a $N_{sd} = 77,00$ kN.

Il momento flettente di calcolo è assunto pari a $M_{sd} = 95,86$ kNm.

Verifica C.A. S.L.U. - File

File Materiali Opzioni Visualizza Progetto Sez. Rett. Sismica Normativa: NTC 2008 ?

Titolo: _____

N° strati barre: 2 Zoom

N°	b [cm]	h [cm]	N°	As [cm²]	d [cm]
1	100	70	1	15,71	6,2
			2	31,42	63,8

Tipo Sezione
 Rettan.re Trapezi
 a T Circolare
 Rettangoli Coord.

Sollecitazioni
 S.L.U. Metodo n
 N_{Ed} 0 77 kN
 M_{xEd} 0 95,86 kNm
 M_{yEd} 0 0

P.to applicazione N
 Centro Baricentro cls
 Coord.[cm] xN 0 yN 0

Metodo di calcolo
 S.L.U.+ S.L.U.-
 Metodo n

Materiali
 B450C C28/35
 ε_{su} 67,5 ‰ ε_{c2} 2 ‰
 f_{yd} 391,3 N/mm² ε_{cu} 3,5 ‰
 E_s 200.000 N/mm² f_{cd} 14,93
 E_s/E_c 15 f_{cc}/f_{cd} 0,8
 ε_{syd} 1,957 ‰ σ_{c,adm} 11
 σ_{s,adm} 255 N/mm² τ_{co} 0,6667
 τ_{cl} 1,971

σ_c -1,585 N/mm²
 σ_s 42,19 N/mm²
 ε_s 0,211 ‰
 d 63,8 cm
 x 23 x/d 0,3605
 δ 0,8906

Verifica N° iterazioni: 4
 Precompresso

Le tensioni sui materiali risultano pari a:

$$\sigma_c = 1,58 \text{ N/mm}^2 < 0,45 f_{ck} = 13,07 \text{ N/mm}^2$$

$$\sigma_s = 42,19 \text{ N/mm}^2 < 0,80 f_{yk} = 360,00 \text{ N/mm}^2$$

La verifica risulta pertanto soddisfatta.

12.2.3 COMBINAZIONE CARATTERISTICA

La combinazione di carico maggiormente gravosa è risultata la combinazione **RARA 01**.

L'azione normale di calcolo è assunta pari a $N_{sd} = 77,00$ kN.

Il momento flettente di calcolo è assunto pari a $M_{sd} = 99,48$ kNm.

Verifica C.A. S.L.U. - File

File | Materiali | Opzioni | Visualizza | Progetto Sez. Rett. | Sismica | Normativa: NTC 2008

Titolo: _____

N° strati barre: Zoom

N°	b [cm]	h [cm]	N°	As [cm²]	d [cm]
1	100	70	1	15,71	6,2
			2	31,42	63,8

Tipo Sezione
 Rettan.re Trapezi
 a T Circolare
 Rettangoli Coord.

Sollecitazioni
 S.L.U. | Metodo n

N_{Ed} kN
 M_{xEd} kNm
 M_{yEd}

P.to applicazione N
 Centro Baricentro cls
 Coord.[cm] xN yN

Metodo di calcolo
 S.L.U.+ S.L.U.-
 Metodo n

Materiali
 B450C | C28/35

ε_{su} ‰ ε_{c2} ‰
 f_{yd} N/mm² ε_{cu} ‰
 E_s N/mm² f_{cd} N/mm²
 E_s/E_c f_{cc}/f_{cd} ?
 ε_{syd} ‰ σ_{c,adm} N/mm²
 σ_{s,adm} N/mm² τ_{co} N/mm²
 τ_{cl} N/mm²

σ_c N/mm²
 σ_s N/mm²

ε_s ‰
 d cm
 x x/d
 δ

Verifica N° iterazioni:

Precompresso

Le tensioni sui materiali risultano pari a:

$$\sigma_c = 1,64 \text{ N/mm}^2 < 0,60 f_{ck} = 17,43 \text{ N/mm}^2$$

$$\sigma_s = 44,18 \text{ N/mm}^2 < 0,80 f_{yk} = 360,00 \text{ N/mm}^2$$

La verifica risulta pertanto soddisfatta.

12.3 VERIFICA ALLO STATO LIMITE DI FESSURAZIONE

Per la verifica allo Stato Limite di fessurazione è stata utilizzata la procedura semplificata prevista dalla Circolare C.S.LL.PP. n.617 del 02.02.2009 – par. C4.1.2.2.4.6 – Tab. C4.1.II e C4.1.III. Le condizioni considerate sono riportate nella tabella seguente.

La verifica semplificata allo SL di fessurazione viene condotta secondo quanto previsto dalla Circolare C.S.LL.PP. n.617 del 02.02.2009, par. C4.1.2.2.4.6, tab. C4.1.II e C4.1.III.

TABELLA C4.1.II - Diametri massimi delle barre per il controllo di fessurazione			
Tensione nell'acciaio σ_s [N/mm ²]	Diametro massimo \varnothing delle barre [mm]		
	$w_3 = 0,40$ mm	$w_2 = 0,30$ mm	$w_1 = 0,20$ mm
160	40	32	25
200	32	25	16
240	20	16	12
280	16	12	8
320	12	10	6
360	10	8	0

TABELLA C4.1.III - Spaziatura massima delle barre per il controllo di fessurazione			
Tensione nell'acciaio σ_s [N/mm ²]	Spaziatura massima s delle barre delle barre [mm]		
	$w_3 = 0,40$ mm	$w_2 = 0,30$ mm	$w_1 = 0,20$ mm
160	300	300	200
200	300	250	150
240	250	200	100
280	200	150	50
320	150	100	0
360	100	50	0

CRITERI DI SCELTA DELLO STATO LIMITE DI FESSURAZIONE

I criteri di scelta dello Stato Limite di fessurazione sono definiti secondo quanto riportato dal D.M. 14.01.2008, par. 4.1.2.2.4.5, tab. 4.1.IV.

Condizioni ambientali: Armatura:

COMBINAZIONE ALLO S.L.E. QUASI PERMANENTE

Stato limite:	apertura fessure		
Ampiezza massima delle fessure:	$w_d \leq$	w1	
Tensione massima nell'acciaio calcolata:	$\sigma_{s,max}$	36,23	[N/mm ²]
Diametro massimo delle barre di armature poste in opera:	\varnothing_{max}	20	[mm]
Spaziatura massima delle barre di armatura poste in opera:	s_{max}	100,00	[mm]
Diametro massimo delle barre di armatura consentito:	\varnothing_{max}	25,00	[mm]
Spaziatura massima delle barre di armatura consentita:	s_{max}	200,00	[mm]

VERIFICA POSITIVA

COMBINAZIONE ALLO S.L.E. FREQUENTE

Stato limite:	apertura fessure		
Ampiezza massima delle fessure:	$w_d \leq$	w2	
Tensione massima nell'acciaio calcolata:	$\sigma_{s,max}$	42,19	[N/mm ²]
Diametro massimo delle barre di armature poste in opera:	\varnothing_{max}	20	[mm]
Spaziatura massima delle barre di armatura poste in opera:	s_{max}	100,00	[mm]
Diametro massimo delle barre di armatura consentito:	\varnothing_{max}	32,00	[mm]
Spaziatura massima delle barre di armatura consentita:	s_{max}	300,00	[mm]

VERIFICA POSITIVA

12.4 VERIFICA ALLO STATO LIMITE ULTIMO PER PRESSOFLESSIONE

La combinazione di carico maggiormente gravosa è risultata la combinazione **SLV – SISMA 02**.

L'azione normale di calcolo è assunta pari a $N_{Sd} = 76,69$ kN.

Il momento flettente di calcolo è assunto pari a $M_{Sd} = 151,98$ kNm.

Verifica C.A. S.L.U. - File:

File Materiali Opzioni Visualizza Progetto Sez. Rett. Sismica Normativa: NTC 2008 ?

Titolo: _____

N° strati barre: 2 Zoom

N°	b [cm]	h [cm]	N°	As [cm²]	d [cm]
1	100	70	1	15,71	6,2
			2	31,42	63,8

Tipologia Sezione:
 Rettan.re Trapezi
 a T Circolare
 Rettangoli Coord.

Sollecitazioni:
 S.L.U. Metodo n
 N_{Ed} 76,69 kN
 M_{Ed} 151,98 kNm
 M_{yEd} 0 kNm
 M_{zEd} 0 kNm

P.to applicazione N:
 Centro Baricentro cls
 Coord.[cm] xN 0 yN 0

Materiali:
 B450C C28/35
 ε_{su} 67,5 ‰ ε_{c2} 2 ‰
 f_{yd} 391,3 N/mm² E_{cu} 3,5 ‰
 E_s 200.000 N/mm² f_{cd} 14,93 ‰
 E_s/E_c 15 f_{cc}/f_{cd} 0,8
 ε_{syd} 1,957 ‰ σ_{c,adm} 11
 σ_{s,adm} 255 N/mm² τ_{co} 0,6667
 τ_{c1} 1,971

Metodo di calcolo:
 S.L.U.+ S.L.U.-
 Metodo n

Tipologia flessione:
 Retta Deviata

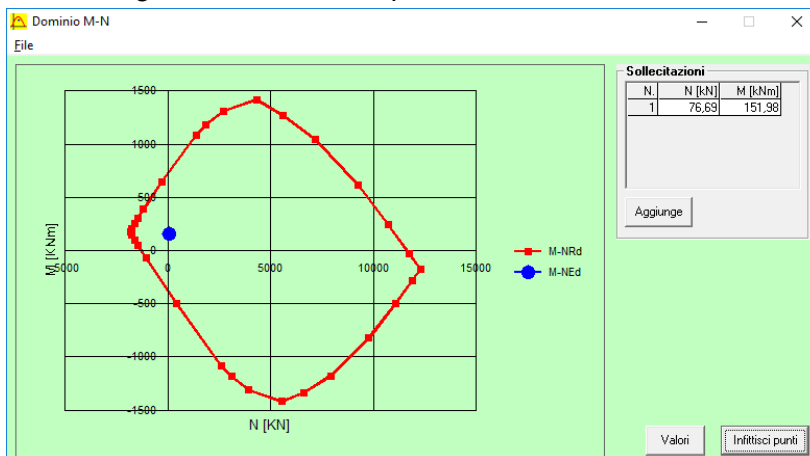
Parametri di calcolo:
 M_{xRd} 757,7 kNm
 σ_c -14,93 N/mm²
 σ_s 391,3 N/mm²
 ε_c 3,5 ‰
 ε_s 23,06 ‰
 d 63,8 cm
 x 8,407 x/d 0,1318
 δ 0,7

Calcoli finali:
 N° rett. 100
 Calcola MRd Dominio M-N
 L₀ 0 cm Col. modello
 Precompresso

Il momento resistente risulta pari a:

$$M_{Rd} = 757,70 \text{ kNm} > M_{Sd} = 151,98 \text{ kNm}$$

Nell'immagine successiva è riportato il dominio di resistenza della sezione:



La verifica risulta pertanto soddisfatta.

12.5 VERIFICA ALLO STATO LIMITE ULTIMO PER TAGLIO

La combinazione di carico maggiormente gravosa è risultata la combinazione **SLU – STR 01**.

L'azione tagliante di calcolo è assunta pari a **$V_{Sd} = 96,81$ kN**.

A favore di sicurezza non viene considerato il contributo dell'azione normale.

CARATTERISTICHE GEOMETRICHE DELLA SEZIONE

Base della sezione trasversale:	b	100,00	[cm]
Altezza della sezione trasversale:	h	70,00	[cm]
Copriferro netto:	c	4,00	[cm]
Altezza utile della sezione:	d	66,00	[cm]

CARATTERISTICHE DEI MATERIALI

Classe di resistenza del calcestruzzo:		C28/35	
Resistenza caratteristica cubica a compressione:	R_{ck}	35,00	[N/mm ²]
Resistenza caratteristica cilindrica a compressione:	f_{ck}	29,05	[N/mm ²]
Resistenza di calcolo a compressione:	f_{cd}	16,46	[N/mm ²]
Tipologia dell'acciaio da armatura:		B450C	
Tensione caratteristica di rottura:	f_{tk}	540,00	[N/mm ²]
Tensione caratteristica di snervamento:	f_{yk}	450,00	[N/mm ²]
Resistenza di calcolo:	f_{yd}	391,30	[N/mm ²]

AZIONI SOLLECITANTI DI CALCOLO

Azione tagliante di calcolo:	$V_{S,d}$	96,81	[kN]
Azione normale di calcolo:	$N_{S,d}$	0,00	[kN]

ARMATURA TRASVERSALE

Inclinazione dei puntoni di calcestruzzo:	θ	45,00	[°]
Cotangente dell'angolo θ :	$\cot(\theta)$	1,00	
Inclinazione dell'armatura trasversale rispetto all'asse della trave:	α	90,00	[°]
Numero di bracci dell'armatura trasversale:	n	2,50	
Passo longitudinale delle armature trasversali:	s	40,00	[cm]
Diametro dell'armatura trasversale:	\varnothing_{trav}	12,00	[mm]
Area della singola barra:	A_{barra}	1,13	[cm ²]
Area totale dell'armatura trasversale:	A_{tot}	7,06	[cm ² /m]

VERIFICA ALLO S.L.U. PER TAGLIO

La verifica allo S.L.U. per taglio viene condotta secondo quanto previsto dal D.M. 14.01.2008, par.4.1.2.1.3.2

La resistenza di calcolo a "taglio trazione" viene valutata mediante la seguente relazione:

$$V_{Rsd} = 0,9 \cdot d \cdot \frac{A_{sw}}{s} \cdot f_{yd} \cdot [\cot(\alpha) + \cot(\theta)] \cdot \sin(\alpha)$$

La resistenza di calcolo a "taglio compressione" viene valutata mediante la seguente relazione:

$$V_{Rcd} = 0,9 \cdot d \cdot b_w \cdot \alpha_c \cdot f_{cd} \cdot \frac{[\cot(\alpha) + \cot(\theta)]}{[1 + \cot^2(\theta)]}$$

Larghezza minima della sezione:	b_w	100,00	[cm]
Resistenza a compressione ridotta del calcestruzzo:	f'_{yd}	8,23	[N/mm ²]
Tensione media di compressione nella sezione:	σ_{cp}	0,000	[N/mm ²]
Coefficiente maggiorativo α_c :	α_c	1,0000	

RESISTENZA DI CALCOLO A "TAGLIO TRAZIONE"	V_{Rsd}	164,16	[kN]
RESISTENZA DI CALCOLO A "TAGLIO COMPRESSIONE"	V_{Rcd}	2.444,56	[kN]

AZIONE TAGLIANTE RESISTENTE DELLA SEZIONE:	$V_{R,d}$	164,16	[kN]
COEFFICIENTE DI SICUREZZA:	$F_S = V_{R,d}/V_{S,d}$	1,70	

LA VERIFICA RISULTA POSITIVA

13 PALI DI FONDAZIONE – VALUTAZIONE DELLE AZIONI SOLLECITANTI

13.1 AZIONI SOLLECITANTI DI CALCOLO SUL SINGOLO PALO DI FONDAZIONE TRASMESSE DAL MURO

Nella tabella successiva sono riportati i valori delle azioni sollecitanti in testa al singolo palo di fondazione, considerato un interasse longitudinale tra i pali pari a **2,40 m**:

RIEPILOGO DELLE AZIONI SOLLECITANTI SUL SINGOLO PALO DI FONDAZIONE

COMBINAZIONE DI CARICO	N_{Sd} [kN/m]	V_{Sd} [kN/m]	M_{Sd} [kNm/m]
Stato Limite di Esercizio - Combinazione Quasi Permanente	490,08	225,29	437,18
Stato Limite di Esercizio - Combinazione Frequente 01	498,18	240,38	476,59
Stato Limite di Esercizio - Combinazione Frequente 02	490,08	225,29	437,18
Stato Limite di Esercizio - Combinazione Rara 01	500,88	245,41	489,73
Stato Limite di Esercizio - Combinazione Rara 02	498,18	240,38	476,59
Stato Limite Ultimo - Combinazione STR 01	706,32	368,12	722,12
Stato Limite Ultimo - Combinazione STR 02	702,27	360,57	702,41
Stato Limite Ultimo - Combinazione GEO 01	561,14	454,70	875,33
Stato Limite Ultimo - Combinazione GEO 02	557,63	445,39	850,47
Stato Limite di Salvaguardia della Vita - Combinazione SISMA 01	497,46	372,67	757,83
Stato Limite di Salvaguardia della Vita - Combinazione SISMA 02	493,50	372,67	757,70
Stato Limite di Salvaguardia della Vita - Combinazione SISMA 03	502,10	346,61	685,54
Stato Limite di Salvaguardia della Vita - Combinazione SISMA 04	488,86	346,61	685,09

13.2 AZIONI SOLLECITANTI SUL SINGOLO PALO CONNESSE ALLA DEFORMABILITÀ ORIZZONTALE DEL TERRENO

Per effetto del taglio e della deformabilità del terreno nell'intorno del palo si generano le azioni sollecitanti definite nel seguito.

13.2.1 VALUTAZIONE DELLA COSTANTE DI REAZIONE ORIZZONTALE DEL TERRENO

Per terreni **prevalentemente incoerenti** si considera la costante di reazione orizzontale del terreno variabile con la profondità, secondo la seguente relazione lineare:

$$k_h = n_h \cdot \frac{z}{d}$$

dove:

- n_h → costante dipendente dalla litologia
- z → profondità
- d → diametro del palo

Il valore della costante n_h viene determinato per via tabellare in funzione del valore della densità relativa del terreno:

Sabbia sciolta ($Dr\% < 30\%$)	secca-umida $n_h = 0.224$	satura $n_h = 0.128$;
Sabbia media ($Dr > 30$ $e \leq 70\%$)	secca-umida $n_h = 0.672$	satura $n_h = 0.448$;
Sabbia grossa ($Dr\% > 70$)	secca-umida $n_h = 1.792$	satura $n_h = 1.088$;

Per terreni **prevalentemente coerenti sovraconsolidati** ($c_u > 0,50 \text{ kg/cm}^2$) si considera la costante di reazione orizzontale del terreno variabile con la profondità, secondo la seguente relazione lineare (Matlock & Reese, 1956)

$$k_h = c_f \cdot \frac{c_u}{d}$$

dove:

- c_f → costante assunta pari a 67 (Davisson 1970)
- c_u → coesione non drenata
- d → diametro del palo

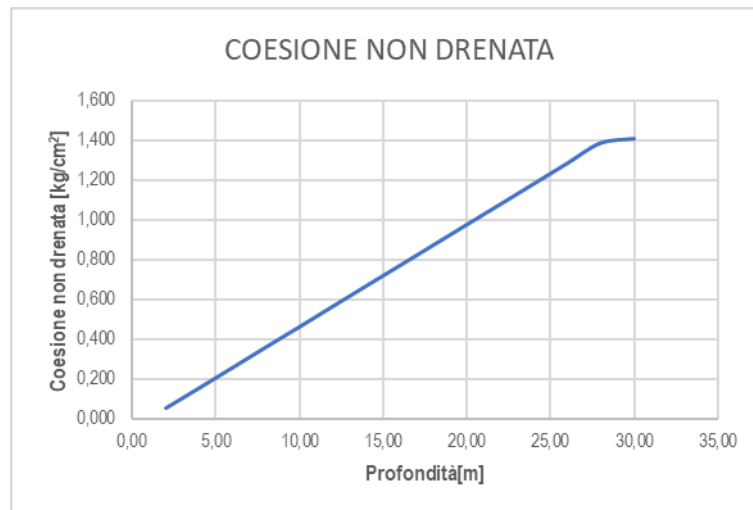
Per terreni prevalentemente coerenti normal-consolidati si considera la costante di reazione orizzontale del terreno variabile con la profondità, secondo la seguente relazione lineare (Matlock & Reese, 1956)

$$k_h = \delta \cdot \frac{z}{d}$$

dove:

- δ → costante dipendente dalla coesione non drenata:
 - $c_u \leq 0,25 \text{ kg/cm}^2 \rightarrow \delta = 0,022 \text{ kg/cm}^3 = 0,22 \text{ N/cm}^3$
 - $0,25 < c_u \leq 0,50 \text{ kg/cm}^2 \rightarrow \delta = 3,51 \text{ kg/cm}^3 = 35,10 \text{ N/cm}^3$
- z → profondità
- d → diametro del palo

In relazione a quanto riportato negli allegati della relazione geotecnica è stata determinato, per i terreni coerenti, l'andamento della coesione non drenata (valore caratteristico) in funzione della profondità:



È possibile notare come, fino alla profondità di circa **28 m** dal piano di campagna (profondità ampiamente superiore alla lunghezza dei pali di fondazione), la variazione della coesione non drenata risulta pressoché lineare.

Per gli strati di terreno coerente, una volta determinata l'equazione della retta che descrive la variabilità della coesione non drenata con la profondità, sono stati calcolati i valori della coesione non drenata alla quota iniziale e alla quota finale dello strato e ne è stato successivamente ottenuto il valore medio di strato.

Per quanto concerne i terreni incoerenti, si riportano di seguito i valori della densità relativa ottenuti in relazione ai valori di $N_1(60)$ determinati, per le diverse profondità indagate, a seguito della prova SPT (mediante la formulazione di Mayerhof, 1957):

PROFONDITA'	σ_v [kg/cmq]	N _{SPT}	CORREZIONE TERZAGHI N' _{SPT}	RAPPORTO DI ENERGIA C _{ER}	DIAMETRO DEL FORO C _B	TIPO DI CAMPIONATO RE	LUNGHEZZA ASTE C _R	N(60)	D _R [%]
10,50	0,95	17	16,00	0,90	1,05	1,00	1,00	15,12	63,67
13,50	1,22	22	18,50	0,90	1,05	1,00	1,00	17,48	63,45
18,00	1,62	40	27,50	0,90	1,05	1,00	1,00	25,99	70,28

Sono stati pertanto assunti i seguenti valori medi della densità relativa in funzione della profondità:

- 0,00 – 13,00 m → D_r = 63,00 %

Essendo stata posta la falda di progetto a **1,00 m** dal piano di campagna, il terreno al di sopra di tale quota è considerato "secco – umido", mentre il terreno al di sotto è considerato "saturo".

Il valore di **k_h** finale è stato determinato come media ponderata dei valori di **k_h** valutati per ciascuno strato della stratigrafia considerata:

UNITA' LITOTECNICA	QUOTA INIZIALE [m]	QUOTA FINALE [m]	H _{strato} [m]	C _u QUOTA INIZIALE	C _u QUOTA FINALE	C _u MEDIA STRATO [kg/cm ³]	D _r [%]	n _h	δ [N/cm ³]	d [m]	k _h QUOTA INIZIALE	k _h QUOTA FINALE	k _h media STRATO	k _h media · h _{strato}
U2	0,00	1,00	1,00	0,000	0,003	0,002	-	-	0,220	1,20	0,00	0,18	0,09	0,09
U2	1,00	6,00	5,00	0,003	0,258	0,131	-	-	0,220	1,20	0,18	1,10	0,64	3,21
U1	6,00	8,90	2,90	-	-	-	63,00	0,488	-	1,20	2,44	3,62	3,03	8,79
U2	8,90	10,50	1,60	0,406	0,488	0,447	-	-	35,100	1,20	260,33	307,13	283,73	453,96
U1	10,50	13,00	2,50	-	-	-	63,00	0,488	-	1,20	4,27	5,29	4,78	11,95
			13,00											466,05

$$k_h = 466,05 / 13,00 = 35,85 \text{ N/cm}^3$$

Per la valutazione delle azioni sollecitanti sul palo di fondazione per effetto dell'azione tagliante in testa e della deformabilità è stato utilizzato il metodo di Matlock & Reese con k_h variabile con la profondità.

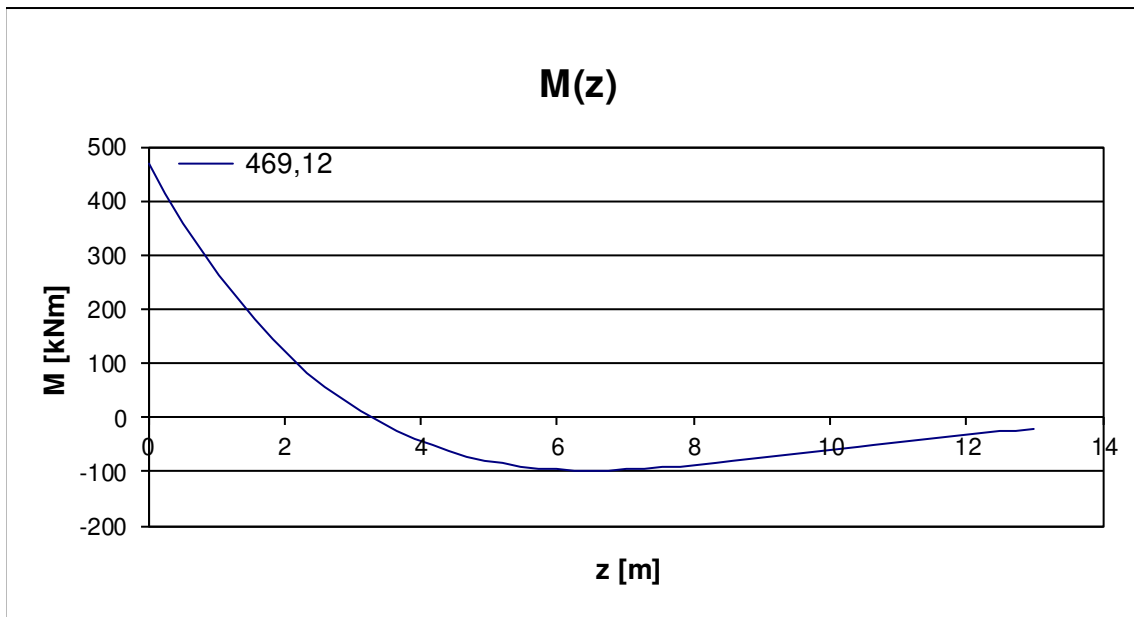
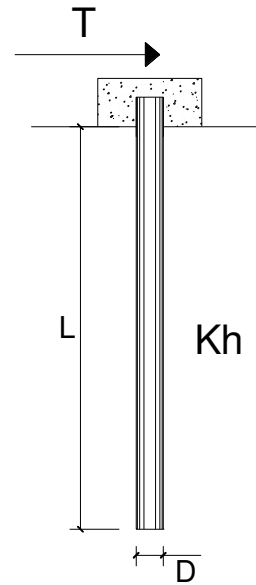
13.2.2 COMBINAZIONE SLE – QUASI PERMANENTE

PALI IMPEDITI DI RUOTARE IN TESTA SOGGETTI A FORZE ORIZZONTALI

OPERA:

DATI DI INPUT:

Diametro del palo (D):	1,2	(m)
Lunghezza del palo (L)	13	(m)
Coefficiente di reazione laterale (k_h):	35,85	(N/cm ³)
Forza orizzontale agente (T):	225,89	(kN)
f_{ck} del calcestruzzo:	24,9	(MPa)
f_{cm} del calcestruzzo:	32,9	(MPa)
E_{cls} ($E = 22000(f_{cm}/10)^{0.3}$):	31447	(MPa)
J ($J = \pi \cdot D^4 / 64$):	10178760	(cm ⁴)
λ (lunghezza elastica $\lambda = (4 \cdot EJ / k_h \cdot D)^{1/4}$):	415,35	(cm)



13.2.3 COMBINAZIONE SLE – FREQUENTE

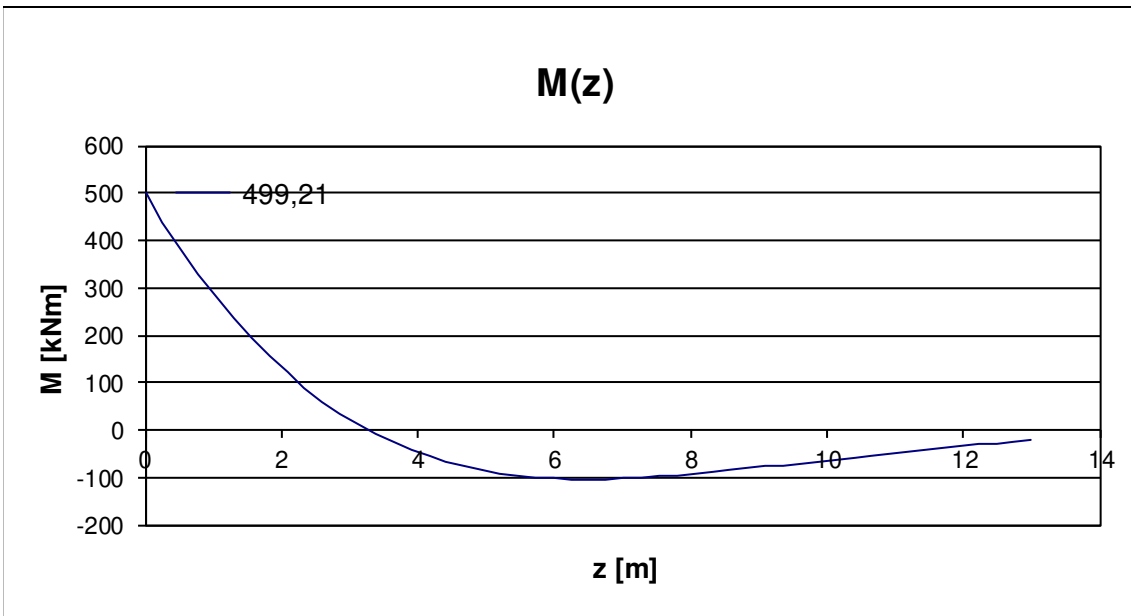
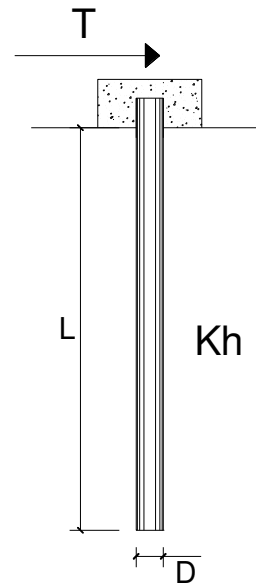
La combinazione di carico maggiormente gravosa è risultata la combinazione **SLE – FREQUENTE 01**.

PALI IMPEDITI DI RUOTARE IN TESTA SOGGETTI A FORZE ORIZZONTALI

OPERA:

DATI DI INPUT:

Diametro del palo (D):	1,2	(m)
Lunghezza del palo (L)	13	(m)
Coefficiente di reazione laterale (k_h):	35,85	(N/cm ³)
Forza orizzontale agente (T):	240,38	(kN)
fck del calcestruzzo:	24,9	(MPa)
fcm del calcestruzzo:	32,9	(MPa)
Ecls ($E = 22000(fcm/10)^{0.3}$):	31447	(MPa)
J ($J = \pi \cdot D^4/64$):	10178760	(cm ⁴)
λ (lunghezza elastica $\lambda = (4 \cdot EJ/k_h \cdot D)^{1/4}$):	415,35	(cm)



13.2.4 COMBINAZIONE SLE – RARA

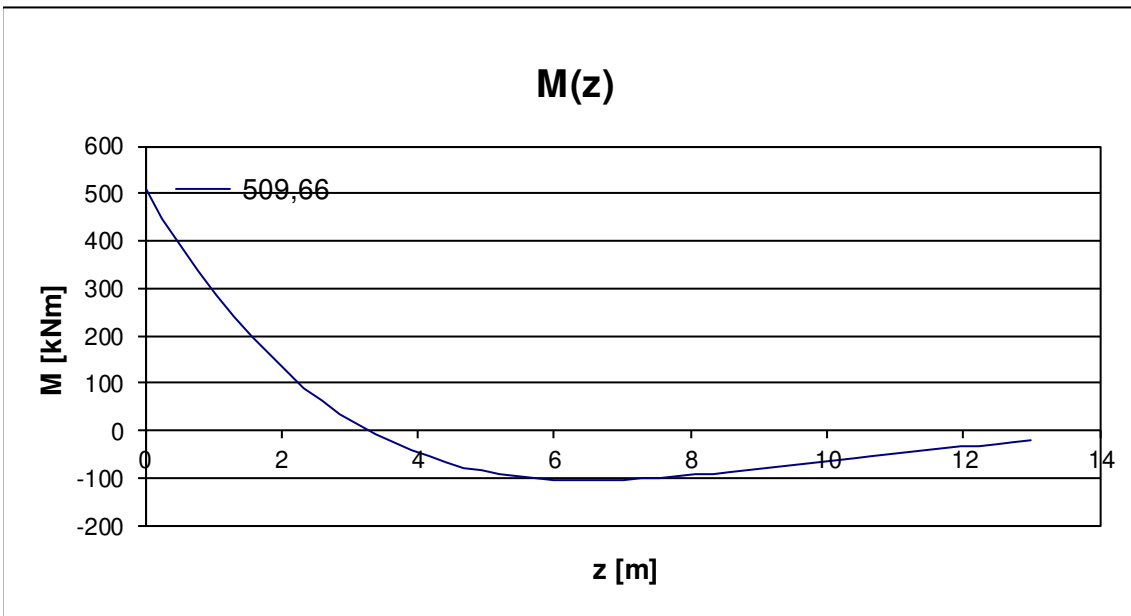
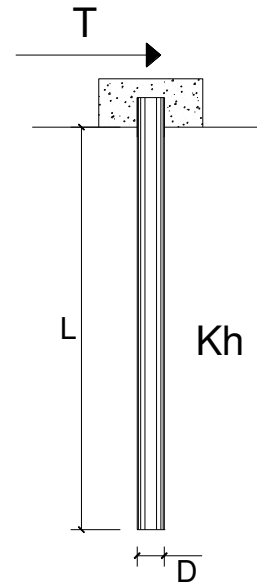
La combinazione di carico maggiormente gravosa è risultata la combinazione **SLE – RARA 01**.

PALI IMPEDITI DI RUOTARE IN TESTA SOGGETTI A FORZE ORIZZONTALI

OPERA:

DATI DI INPUT:

Diametro del palo (D):	1,2	(m)
Lunghezza del palo (L)	13	(m)
Coefficiente di reazione laterale (k_h):	35,85	(N/cm ³)
Forza orizzontale agente (T):	245,41	(kN)
fck del calcestruzzo:	24,9	(MPa)
fcm del calcestruzzo:	32,9	(MPa)
Ecls ($E = 22000(f_{cm}/10)^{0.3}$):	31447	(MPa)
J ($J = \pi \cdot D^4 / 64$):	10178760	(cm ⁴)
λ (lunghezza elastica $\lambda = (4 \cdot EJ / k_h \cdot D)^{1/4}$):	415,35	(cm)



13.2.5 COMBINAZIONE SLU – STR

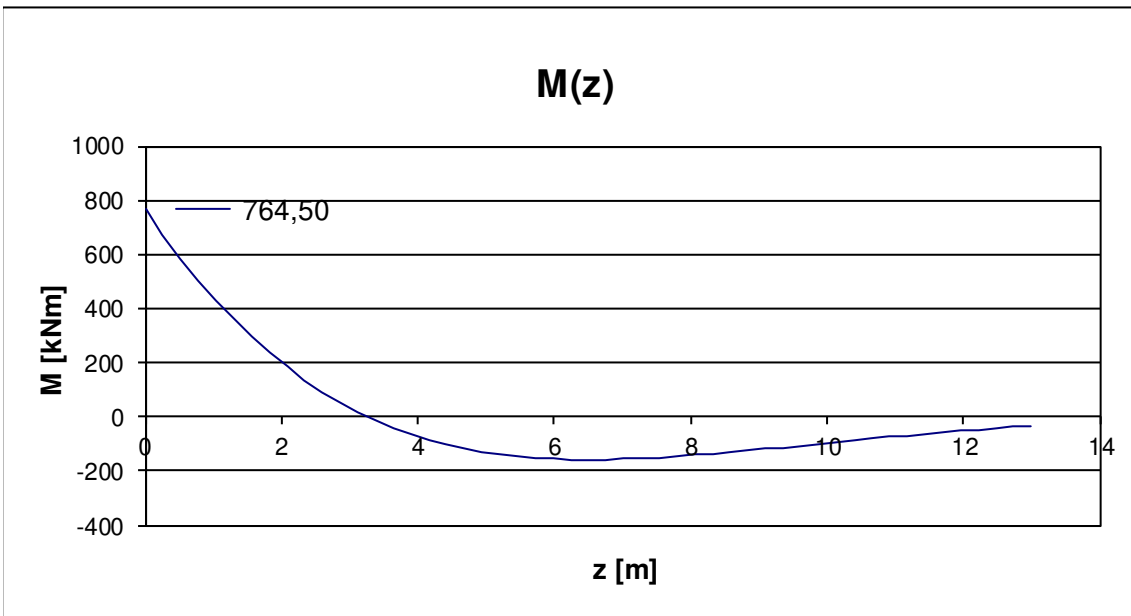
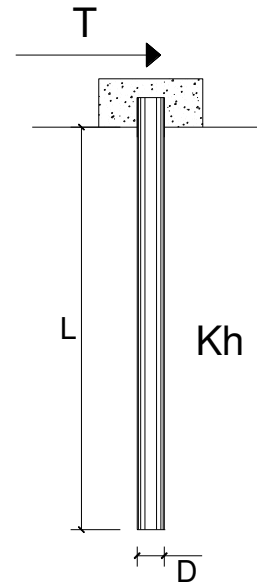
La combinazione di carico maggiormente gravosa è risultata la combinazione **SLU – STR 01**.

PALI IMPEDITI DI RUOTARE IN TESTA SOGGETTI A FORZE ORIZZONTALI

OPERA:

DATI DI INPUT:

Diametro del palo (D):	1,2	(m)
Lunghezza del palo (L)	13	(m)
Coefficiente di reazione laterale (k_h):	35,85	(N/cm ³)
Forza orizzontale agente (T):	368,12	(kN)
f _{ck} del calcestruzzo:	24,9	(MPa)
f _{cm} del calcestruzzo:	32,9	(MPa)
E _{cls} ($E = 22000(f_{cm}/10)^{0.3}$):	31447	(MPa)
J ($J = \pi \cdot D^4 / 64$):	10178760	(cm ⁴)
λ (lunghezza elastica $\lambda = (4 \cdot E J / k_h \cdot D)^{1/4}$):	415,35	(cm)



13.2.6 COMBINAZIONE SLV

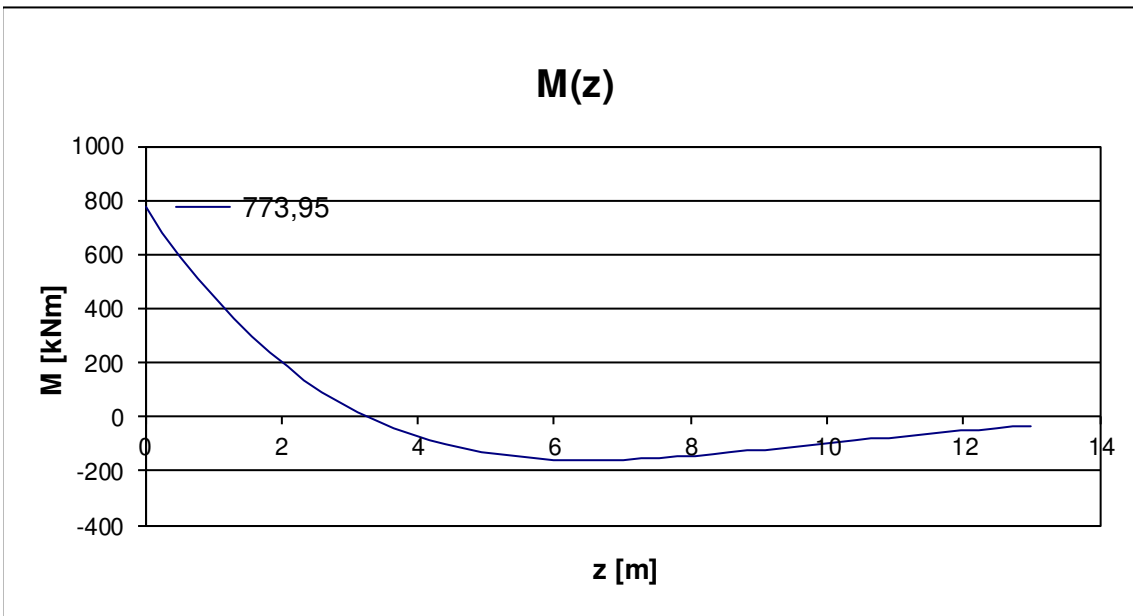
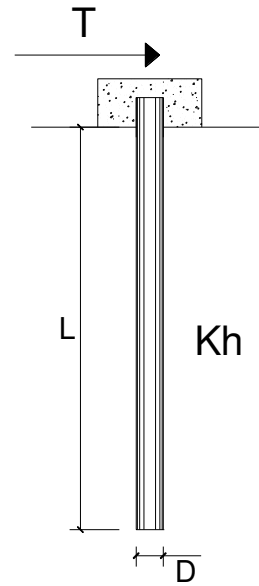
La combinazione di carico maggiormente gravosa è risultata la combinazione **SLV – STR 01**.

PALI IMPEDITI DI RUOTARE IN TESTA SOGGETTI A FORZE ORIZZONTALI

OPERA:

DATI DI INPUT:

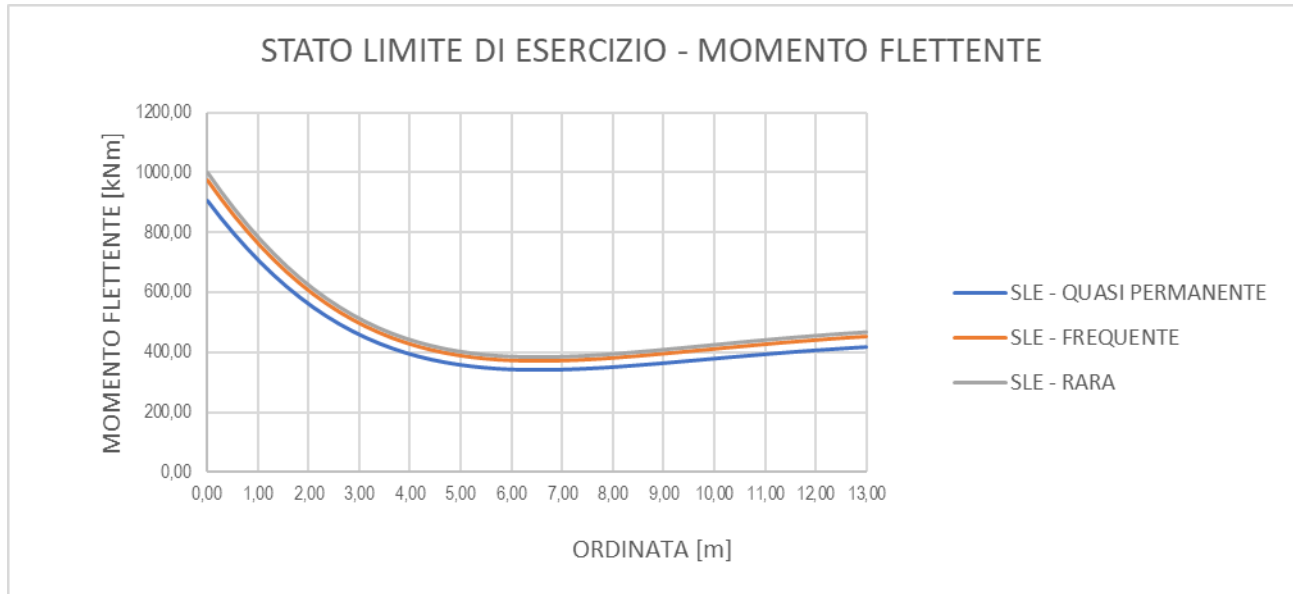
Diametro del palo (D):	1,2	(m)
Lunghezza del palo (L)	13	(m)
Coefficiente di reazione laterale (k_h):	35,85	(N/cm ³)
Forza orizzontale agente (T):	372,67	(kN)
f _{ck} del calcestruzzo:	24,9	(MPa)
f _{cm} del calcestruzzo:	32,9	(MPa)
E _{cls} ($E = 22000(f_{cm}/10)^{0.3}$):	31447	(MPa)
J ($J = \pi \cdot D^4 / 64$):	10178760	(cm ⁴)
λ (lunghezza elastica $\lambda = (4 \cdot EJ / k_h \cdot D)^{1/4}$):	415,35	(cm)



13.3 AZIONI SOLLECITANTI TOTALI SUL SINGOLO PALO

13.3.1 COMBINAZIONI ALLO STATO LIMITE DI ESERCIZIO

Nel grafico successivo è riportato l'andamento del momento flettente di calcolo per le combinazioni maggiormente gravose allo Stato Limite di Esercizio:

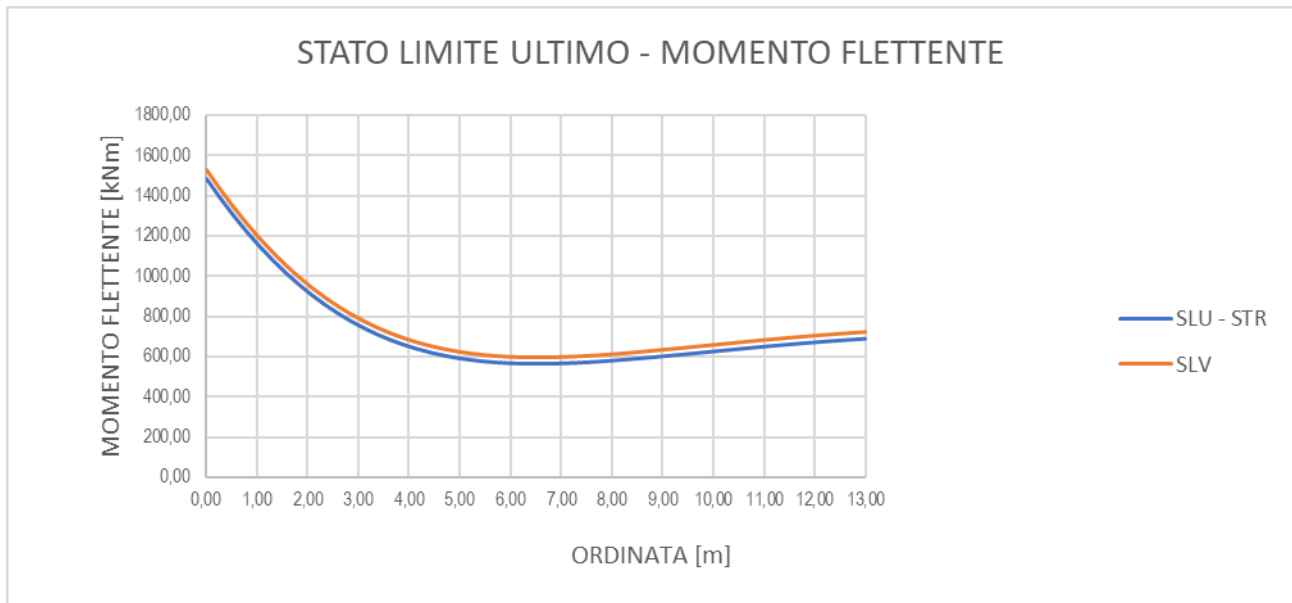


Nel grafico successivo è riportato l'andamento dell'azione tagliante di calcolo per le combinazioni maggiormente gravose allo Stato Limite di Esercizio:

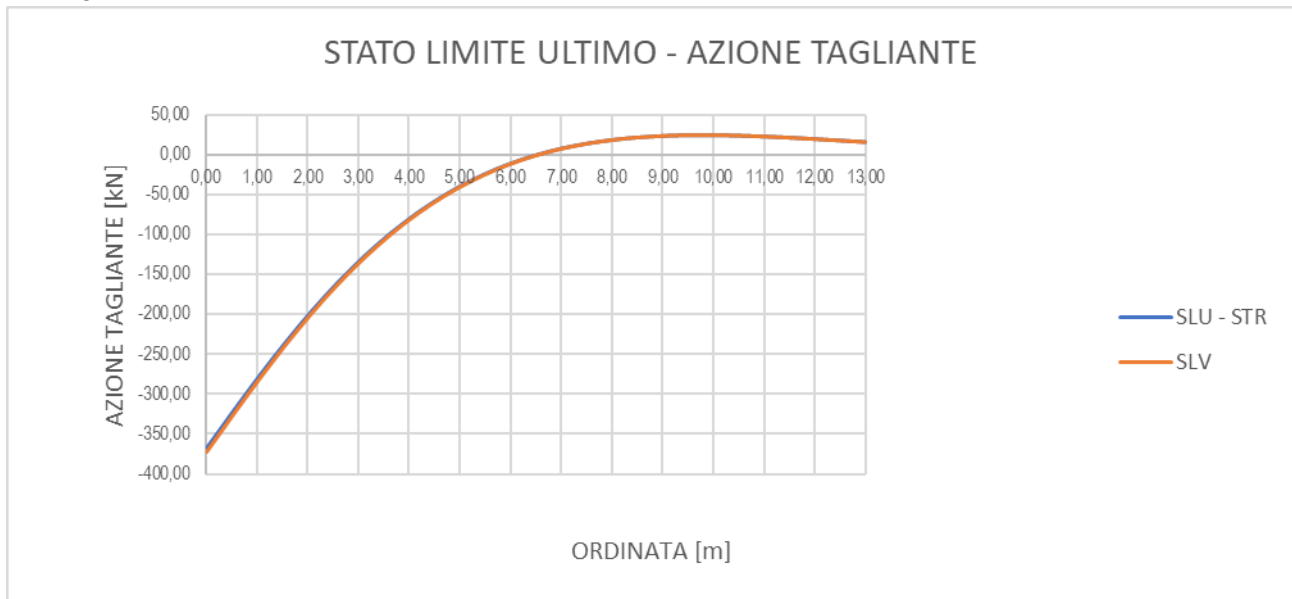


13.3.2 COMBINAZIONI ALLO STATO LIMITE ULTIMO

Nel grafico successivo è riportato l'andamento del momento flettente di calcolo per le combinazioni maggiormente gravose allo Stato Limite Ultimo STR e allo Stato Limite di Salvaguardia della Vita:



Nel grafico successivo è riportato l'andamento dell'azione tagliante di calcolo di calcolo per le combinazioni maggiormente gravose allo Stato Limite Ultimo STR e allo Stato Limite di Salvaguardia della Vita:



14 PALI DI FONDAZIONE – VERIFICHE STRUTTURALI

14.1 SEZIONE ED ARMATURA DI VERIFICA

La sezione di verifica è circolare con diametro pari a 120 cm.

L'armatura verticale (armatura di forza) è prevista come segue:

- 32Ø26 disposti a raggiera.

L'armatura a taglio è costituita da una spirale Ø10/10.

Il copriferro netto minimo è assunto pari a 60 mm.

14.2 VERIFICA ALLO STATO LIMITE DI LIMITAZIONE DELLE TENSIONI

14.2.1 COMBINAZIONE QUASI PERMANENTE

L'azione normale di calcolo è assunta pari a $N_{sd} = 490,08$ kN.

Il momento flettente di calcolo è assunto pari a $M_{sd} = 906,30$ kNm.

Le tensioni sui materiali risultano pari a:

$$\sigma_c = 6,38 \text{ N/mm}^2 < 0,45 f_{ck} = 11,20 \text{ N/mm}^2$$

$$\sigma_s = 141,60 \text{ N/mm}^2 < 0,80 f_{yk} = 360,00 \text{ N/mm}^2$$

La verifica risulta pertanto soddisfatta.

14.2.2 COMBINAZIONE FREQUENTE

La combinazione di carico maggiormente gravosa è risultata la combinazione **FREQUENTE 01**.

L'azione normale di calcolo è assunta pari a $N_{sd} = 498,18$ kN.

Il momento flettente di calcolo è assunto pari a $M_{sd} = 975,80$ kNm.

Verifica C.A. S.L.U. - File

File Materiali Opzioni Visualizza Progetto Sez. Rett. Sismica Normativa: NTC 2008 ?

Titolo: _____

Sezione circolare cava

- Raggio esterno: 60 [cm]
- Raggio interno: 0 [cm]
- N° barre uguali: 32
- Diametro barre: 2,6 [cm]
- Copriferro (baric.): 8,30 [cm]

Sollecitazioni

S.L.U. Metodo n

N_{Ed}: 498,18 kN
M_{xEd}: 975,80 kNm
M_{yEd}: 0

P.to applicazione N

Centro Baricentro cls

Coord.[cm] xN: 0 yN: 0

Metodo di calcolo

S.L.U.+ S.L.U.- Metodo n

Materiali

B450C C25/30

ε_{su}: 67,5 ‰ ε_{c2}: 2 ‰
f_{yd}: 391,3 N/mm² ε_{cu}: 3,5 ‰
E_s: 200.000 N/mm² f_{cd}: 14,17 ‰
E_s/E_c: 15 f_{cc}/f_{cd}: 0,8
ε_{syd}: 1,957 ‰ σ_{c,adm}: 9,75 ‰
σ_{s,adm}: 255 N/mm² τ_{co}: 0,6
τ_{cl}: 1,829

σ_c: -6,874 N/mm²
σ_s: 154,3 N/mm²
ε_s: 0,7713 ‰
d: 111,7 cm
x: 44,75 x/d: 0,4006
δ: 0,9408

Vertici: 52
Verifica
N° iterazioni: 4
 Precompresso

Le tensioni sui materiali risultano pari a:

$$\sigma_c = 6,87 \text{ N/mm}^2 < 0,45 f_{ck} = 11,20 \text{ N/mm}^2$$

$$\sigma_s = 154,30 \text{ N/mm}^2 < 0,80 f_{yk} = 360,00 \text{ N/mm}^2$$

La verifica risulta pertanto soddisfatta.

14.2.3 COMBINAZIONE CARATTERISTICA

La combinazione di carico maggiormente gravosa è risultata la combinazione **RARA 01**.

L'azione normale di calcolo è assunta pari a $N_{sd} = 500,88$ kN.

Il momento flettente di calcolo è assunto pari a $M_{sd} = 999,39$ kNm.

Verifica C.A. S.L.U. - File

File | Materiali | Opzioni | Visualizza | Progetto Sez. Rett. | Sismica | Normativa: NTC 2008

Titolo: _____

Sezione circolare cava

- Raggio esterno: 60 [cm]
- Raggio interno: 0 [cm]
- N° barre uguali: 32
- Diametro barre: 2,6 [cm]
- Copriferro (baric.): 8,30 [cm]

Sollecitazioni

S.L.U. | Metodo n

N_{Ed}: 500,88 kN
M_{xEd}: 999,39 kNm
M_{yEd}: 0

P.to applicazione N

Centro Baricentro cls
 Coord.[cm] xN: 0 yN: 0

Tipo Sezione

Rettan.re Trapezi
 a T Circolare
 Rettangoli Coord.

Metodo di calcolo

S.L.U.+ S.L.U.-
 Metodo n

Materiali

B450C | C25/30

ε_{su}: 67,5 ‰ | ε_{c2}: 2 ‰
f_{yd}: 391,3 N/mm² | ε_{cu}: 3,5 ‰
E_s: 200.000 N/mm² | f_{cd}: 14,17 ‰
E_s/E_c: 15 | f_{cc}/f_{cd}: 0,8
ε_{syd}: 1,957 ‰ | σ_{c,adm}: 9,75 ‰
σ_{s,adm}: 255 N/mm² | τ_{co}: 0,6
τ_{cl}: 1,829

σ_c: -7,039 N/mm²
σ_s: 158,6 N/mm²
ε_s: 0,7929 ‰
d: 111,7 cm
x: 44,64 | x/d: 0,3997
δ: 0,9396

Vertici: 52
Verifica
N° iterazioni: 4
 Precompresso

Le tensioni sui materiali risultano pari a:

$$\sigma_c = 7,03 \text{ N/mm}^2 < 0,60 f_{ck} = 14,94 \text{ N/mm}^2$$

$$\sigma_s = 158,60 \text{ N/mm}^2 < 0,80 f_{yk} = 360,00 \text{ N/mm}^2$$

La verifica risulta pertanto soddisfatta.

14.3 VERIFICA ALLO STATO LIMITE DI FESSURAZIONE

14.3.1 COMBINAZIONE ALLO STATO LIMITE DI ESERCIZIO – QUASI PERMANENTE

VERIFICA ALLO STATO LIMITE DI APERTURA DELLE FESSURE										
D	120	cm	Armatura tesa				Armatura compressa:			
			A_s	100,88	cm ²		$A_{s'}$	69,02	cm ²	
$c_{f,effettivo}$	7,3	cm	$y_{G,As} (*)$	33,28	cm	(*) da lembo teso	$y_{G,As'} (*)$	99,05	cm	
$c_{f,norma}$	6	cm	x (cm) (*)	n_{fem}	Φ (mm)		x (cm) (*)	n_{fem}	Φ (mm)	
d	86,72	cm	eff	8,3	1	26	eff	80	2	26
			eff	9	2	26	eff	89	2	26
R_{ck}	30	MPa	eff	12	2	26	eff	97	2	26
f_{ctm}	2,61	MPa	eff	17	2	26	eff	103	2	26
f_{ctk}	1,82	MPa	eff	23	2	26	eff	108	2	26
E_s	210000	MPa	eff	31	2	26	eff	111	2	26
n	15		eff	40	2	26	eff	111,7	1	26
			eff	50	2	26				
Sezione interam. reagente			eff	60	2	26				
y_G	60,00	cm	eff	70	2	26				
A_{ideale}	13858	cm ²								
I_{ideale}	13619323	cm ⁴								
			Φ_{medio}	26	mm		Φ_{staffe}	10	mm	
Fessurazione indotta da:			Calcolo delle tensioni nella sezione fessurata							
carichi			N	490,8	kN	carico assiale agente				
Caratteristiche ambiente:			M	906,3	kN m	momento agente				
molto o moderatamente aggressivo			e	184,66	cm	eccentricità GRANDE ECCENTRICITÀ				
β_1	1		en	16,38	cm	estremità nocciolo d'inerzia				
β_2	0,5		u	124,66	cm	distanza centro di pressione - lembo compresso				
k_1	0,8		y_c	45,08	cm	asse n (da lembo compresso)				
k_2	0,5		A^*	6432	cm ²	area ideale				
k	-		S_n^*	34917	cm ³	momento statico relativo all'asse n				
$H_{A,cls,eff}$	24,00	cm	$I_{n,acc}^*$	4007584	cm ⁴	momento d'inerzia armature rispetto all'asse n				
alfa	216,21	°	I_n^*	9934500	cm ⁴	momento d'inerzia relativo all'asse n				
$A_{cls,eff}$	4344,95	cm ²	σ_c	6,34	MPa	massima tensione di compressione nel cls				
$A_{s,eff}$	100,88	mm ²	σ_s	87,79	MPa	tensione di trazione nell'acciaio				
ρ_r	0,0232		σ_{smax}	140,45	MPa	tensione di trazione nell'acciaio				
σ_s	87,79	MPa	Calcolo delle tensioni nella condizione di carico di prima fessurazione							
σ_{sr}	5,78	MPa	N	491	kN	carico assiale agente				
ϵ_{sm}	0,00042		M_F	672	kN m	momento di prima fessurazione				
s_{rm}	162,0	mm	e	136,94	cm	eccentricità GRANDE ECCENTRICITÀ				
w_m	0,068	mm	u	76,94	cm	distanza centro di pressione - lembo compresso				
β	1,7		y_c	69,14	cm	asse n (da lembo compresso) RIS. #2				
χ	1,5		A^*	9295	cm ²	area ideale				
w_k	0,115	mm	S_n^*	223935	cm ³	momento statico relativo all'asse n				
w_k limite	0,2	mm	$I_{n,acc}^*$	3653227	cm ⁴	momento d'inerzia armature rispetto all'asse n				
w_k	<	w_k limite	I_n^*	16237774	cm ⁴	momento d'inerzia relativo all'asse n				
			σ_{cr}	1,52	MPa	massima tensione di compressione nel cls				
			σ_{sr}	5,78	MPa	tensione di trazione nell'acciaio				
			σ_{smax}	13,99	MPa	tensione di trazione nell'acciaio				

14.3.2 COMBINAZIONE ALLO STATO LIMITE DI ESERCIZIO – FREQUENTE

VERIFICA ALLO STATO LIMITE DI APERTURA DELLE FESSURE									
D	120	cm	Armatura tesa			Armatura compressa:			
			A_s	100,88	cm ²	A_s'	69,02	cm ²	
$cf_{effettivo}$	7,3	cm	$y_{G A_s} (*)$	33,28	cm	(*) da lembo teso	$y_{G A_s'} (*)$	99,05	cm
cf_{norma}	6	cm	x (cm) (*)	n_{ferri}	Φ (mm)	x (cm) (*)	n_{ferri}	Φ (mm)	
d	86,72	cm	8,3	1	26	80	2	26	
			9	2	26	89	2	26	
R_{ck}	30	MPa	12	2	26	97	2	26	
f_{ctm}	2,61	MPa	17	2	26	103	2	26	
f_{ctk}	1,82	MPa	23	2	26	108	2	26	
E_s	210000	MPa	31	2	26	111	2	26	
n	15		40	2	26	111,7	1	26	
			50	2	26				
Sezione interam. reagente			60	2	26				
y_G	60,00	cm	70	2	26				
A_{ideale}	13858	cm ²							
I_{ideale}	13619323	cm ⁴							
			Φ_{medio}	26	mm	Φ_{staffe}	10	mm	
Fessurazione indotta da:			Calcolo delle tensioni nella sezione fessurata						
carichi			N	498,18	kN	carico assiale agente			
Caratteristiche ambiente:			M	975,8	kN m	momento agente			
molto o moderatamente aggressivo			e	195,87	cm	eccentricità GRANDE ECCENTRICITÀ			
β_1	1		en	16,38	cm	estremità nocciolo d'inerzia			
β_2	0,5		u	135,87	cm	distanza centro di pressione - lembo compresso			
k_1	0,8		y_c	44,74	cm	asse n (da lembo compresso) RIS. #1			
k_2	0,5		A^*	6392	cm ²	area ideale			
k	-		S_n^*	32686	cm ³	momento statico relativo all'asse n			
$H_{A cls eff}$	24,00	cm	$I_{n,acc}^*$	4034350	cm ⁴	momento d'inerzia armature rispetto all'asse n			
alfa	217,08	°	I_n^*	9937741	cm ⁴	momento d'inerzia relativo all'asse n			
$A_{cls eff}$	4362,54	cm ²	σ_c	6,82	MPa	massima tensione di compressione nel cls			
$A_s eff$	100,88	mm ²	σ_s	95,99	MPa	tensione di trazione nell'acciaio			
ρ_r	0,0231		σ_{smax}	153,09	MPa	tensione di trazione nell'acciaio			
σ_s	95,99	MPa	Calcolo delle tensioni nella condizione di carico di prima fessurazione						
σ_{sr}	5,87	MPa	N	498	kN	carico assiale agente			
ϵ_{sm}	0,00046		M_F	673	kN m	momento di prima fessurazione			
s_{rm}	162,4	mm	e	135,16	cm	eccentricità GRANDE ECCENTRICITÀ			
w_m	0,074	mm	u	75,16	cm	distanza centro di pressione - lembo compresso			
β	1,7		y_c	69,14	cm	asse n (da lembo compresso) RIS. #2			
χ	1,5		A^*	9295	cm ²	area ideale			
w_k	0,126	mm	S_n^*	223935	cm ³	momento statico relativo all'asse n			
$w_k limite$	0,3	mm	$I_{n,acc}^*$	3653227	cm ⁴	momento d'inerzia armature rispetto all'asse n			
w_k	<	$w_k limite$	I_n^*	16291305	cm ⁴	momento d'inerzia relativo all'asse n			
			σ_{cr}	1,54	MPa	massima tensione di compressione nel cls			
			σ_{sr}	5,87	MPa	tensione di trazione nell'acciaio			
			σ_{smax}	14,20	MPa	tensione di trazione nell'acciaio			

14.4 VERIFICA ALLO STATO LIMITE ULTIMO PER PRESSOFLESSIONE

14.4.1 CONDIZIONE STATICA

La combinazione di carico maggiormente gravosa è risultata la combinazione **SLU - STR 01**.

L'azione normale di calcolo è assunta pari a **$N_{sd} = 706,32$ kN**.

Il momento flettente di calcolo è assunto pari a **$M_{sd} = 1.486,62$ kNm**.

Verifica C.A. S.L.U. - File

File | Materiali | Opzioni | Visualizza | Progetto Sez. Rett. | Sismica | Normativa: NTC 2008

Titolo: _____

Sezione circolare cava

- Raggio esterno: 60 [cm]
- Raggio interno: 0 [cm]
- N° barre uguali: 32
- Diametro barre: 2,6 [cm]
- Copriferro (baric.): 8,30 [cm]

N° barre: 0 Zoom

Tipo Sezione

- Rettan.re
- Trapezi
- a T
- Circolare
- Rettangoli
- Coord.

Sollecitazioni

S.L.U. | Metodo n

N_{Ed}: 706,32 kN
M_{xEd}: 1486,62 kNm
M_{yEd}: 0 kNm

P.to applicazione N: Centro Baricentro cls
 Coord.[cm] xN: 0 yN: 0

Tipo rottura: Lato calcestruzzo - Acciaio snervato

Materiali

B450C | C25/30

ε_{su}: 67,5 ‰ | ε_{c2}: 2 ‰
f_{yd}: 391,3 N/mm² | ε_{cu}: 3,5 ‰
E_s: 200.000 N/mm² | f_{cd}: 14,17 ‰
E_s/E_c: 15 | f_{cc}/f_{cd}: 0,8
ε_{syd}: 1,957 ‰ | σ_{c,adm}: 9,75
σ_{s,adm}: 255 N/mm² | τ_{co}: 0,6
τ_{c1}: 1,829

M_{xRd}: 3.072 kNm

σ_c: -14,17 N/mm²
σ_s: 391,3 N/mm²
ε_c: 3,5 ‰
ε_s: 7,645 ‰
d: 111,7 cm
x: 35,08 x/d: 0,314
δ: 0,8326

Metodo di calcolo

- S.L.U.+
- S.L.U.-
- Metodo n

Tipo flessione

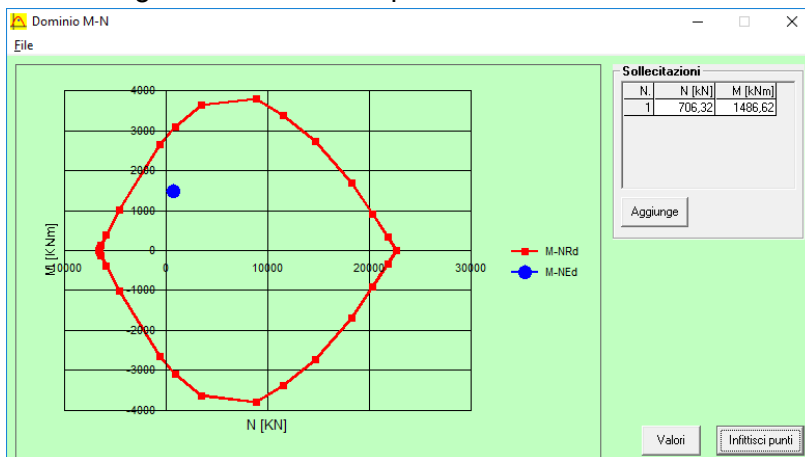
- Retta
- Deviata

Vertici: 52 N° rett. 100
Calcola MRd | Dominio M-N
L₀: 0 cm Col. modello
 Precompresso

Il momento resistente risulta pari a:

$$M_{Rd} = 3.072,00 \text{ kNm} > M_{sd} = 1.486,62 \text{ kNm}$$

Nell'immagine successiva è riportato il dominio di resistenza della sezione:



La verifica risulta pertanto soddisfatta.

14.4.2 CONDIZIONE SISMICA

La combinazione di carico maggiormente gravosa è risultata la combinazione **SLV – SISMA 02**.

L'azione normale di calcolo è assunta pari a $N_{Sd} = 493,46$ kN.

Il momento flettente di calcolo è assunto pari a $M_{Sd} = 1.531,78$ kNm.

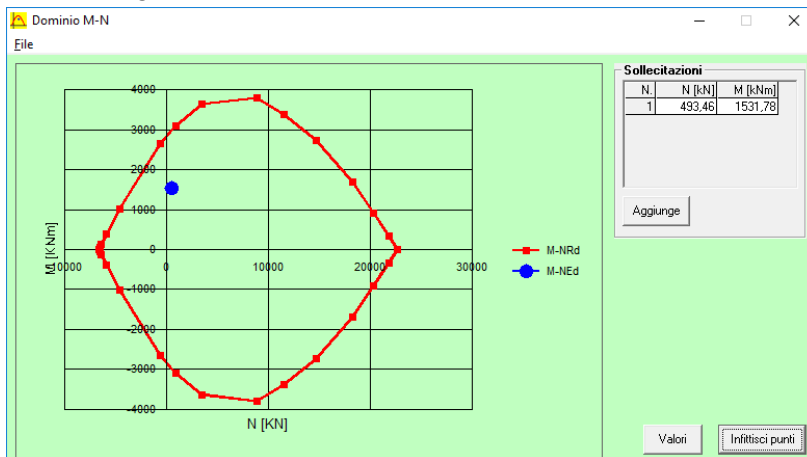
The screenshot shows the 'Verifica C.A. S.L.U.' software interface. Key parameters are as follows:

- Sezione circolare cava:** Raggio esterno 60 cm, Raggio interno 0 cm, N° barre uguali 32, Diametro barre 2,6 cm, Copriferro (baric.) 8,30 cm.
- Materiali:** B450C and C25/30. Properties include $E_{su} = 67.5$ %, $f_{yd} = 391.3$ N/mm², $E_s = 200.000$ N/mm², $E_s/E_c = 15$, $E_{syd} = 1.957$ %, $G_{c,adm} = 9.75$, $G_{s,adm} = 255$ N/mm², $\tau_{co} = 0.6$, $\tau_{cl} = 1.829$.
- Carichi:** $N_{Ed} = 493.46$ kN, $M_{xEd} = 1531.78$ kNm, $M_{yEd} = 0$.
- Metodo di calcolo:** S.L.U.+, S.L.U.-, Metodo n.
- Tipologia:** Retta, Deviata.
- Dimensioni:** Vertici 52, N° rett. 100, $L_0 = 0$ cm.
- Risultati:** $M_{xRd} = 3.014$ kNm, $\sigma_c = -14.17$ N/mm², $\sigma_s = 391.3$ N/mm², $\epsilon_c = 3.5$ %, $\epsilon_s = 7.965$ %, $d = 111.7$ cm, $x = 34.1$, $x/d = 0.3053$, $\delta = 0.8216$.

Il momento resistente risulta pari a:

$$M_{Rd} = 3.014,00 \text{ kNm} > M_{Sd} = 1.531,78 \text{ kNm}$$

Nell'immagine successiva è riportato il dominio di resistenza della sezione:



La verifica risulta pertanto soddisfatta.

14.5 VERIFICA ALLO STATO LIMITE ULTIMO PER TAGLIO

La combinazione di carico maggiormente gravosa è risultata la combinazione **SLV 01**.

L'azione tagliante di calcolo è assunta pari a **$V_{S,d} = 372,67$ kN**.

A favore di sicurezza non viene considerato il contributo dell'azione normale.

La verifica viene condotta su una sezione quadrata equivalente di lato pari a 106,34 cm (equivalenza d'area).

CARATTERISTICHE GEOMETRICHE DELLA SEZIONE

Base della sezione trasversale:	b	106,34	[cm]
Altezza della sezione trasversale:	h	106,34	[cm]
Copriferro netto:	c	6,00	[cm]
Altezza utile della sezione:	d	100,34	[cm]

CARATTERISTICHE DEI MATERIALI

Classe di resistenza del calcestruzzo:		C25/30	
Resistenza caratteristica cubica a compressione:	R_{ck}	30,00	[N/mm ²]
Resistenza caratteristica cilindrica a compressione:	f_{ck}	24,90	[N/mm ²]
Resistenza di calcolo a compressione:	f_{cd}	14,11	[N/mm ²]
Tipologia dell'acciaio da armatura:		B450C	
Tensione caratteristica di rottura:	f_{tk}	540,00	[N/mm ²]
Tensione caratteristica di snervamento:	f_{yk}	450,00	[N/mm ²]
Resistenza di calcolo:	f_{yd}	391,30	[N/mm ²]

AZIONI SOLLECITANTI DI CALCOLO

Azione tagliante di calcolo:	$V_{S,d}$	372,67	[kN]
Azione normale di calcolo:	$N_{S,d}$	0,00	[kN]

ARMATURA TRASVERSALE

Inclinazione dei puntoni di calcestruzzo:	θ	45,00	[°]
Cotangente dell'angolo θ :	$\cot(\theta)$	1,00	
Inclinazione dell'armatura trasversale rispetto all'asse della trave:	α	90,00	[°]
Numero di bracci dell'armatura trasversale:	n	2,00	
Passo longitudinale delle armature trasversali:	s	10,00	[cm]
Diametro dell'armatura trasversale:	\varnothing_{trasv}	10,00	[mm]
Area della singola barra:	A_{barra}	0,79	[cm ²]
Area totale dell'armatura trasversale:	A_{tot}	15,80	[cm ² /m]

VERIFICA ALLO S.L.U. PER TAGLIO

La verifica allo S.L.U. per taglio viene condotta secondo quanto previsto dal D.M. 14.01.2008, par.4.1.2.1.3.2
 La resistenza di calcolo a "taglio trazione" viene valutata mediante la seguente relazione:

$$V_{Rsd} = 0,9 \cdot d \cdot \frac{A_{sw}}{s} \cdot f_{yd} \cdot [\cot(\alpha) + \cot(\theta)] \cdot \sin(\alpha)$$

La resistenza di calcolo a "taglio compressione" viene valutata mediante la seguente relazione:

$$V_{Rcd} = 0,9 \cdot d \cdot b_w \cdot \alpha_c \cdot f_{cd} \cdot \frac{[\cot(\alpha) + \cot(\theta)]}{[1 + \cot^2(\theta)]}$$

Larghezza minima della sezione:	b_w	106,34	[cm]
Resistenza a compressione ridotta del calcestruzzo:	f'_{yd}	7,06	[N/mm ²]
Tensione media di compressione nella sezione:	σ_{cp}	0,000	[N/mm ²]
Coefficiente maggiorativo α_c :	α_c	1,0000	

RESISTENZA DI CALCOLO A "TAGLIO TRAZIONE"	V_{Rsd}	558,33	[kN]
RESISTENZA DI CALCOLO A "TAGLIO COMPRESSIONE"	V_{Rcd}	3.387,51	[kN]

AZIONE TAGLIANTE RESISTENTE DELLA SEZIONE:	$V_{R,d}$	558,33	[kN]
COEFFICIENTE DI SICUREZZA:	$F_S = V_{R,d}/V_{S,d}$	1,50	

LA VERIFICA RISULTA POSITIVA

15 PALI DI FONDAZIONE – VERIFICHE GEOTECNICHE

15.1 FORMULAZIONI ADOTTATE PER LA VERIFICA DEL CARICO LIMITE ULTIMO

La stima della capacità portante per carico verticale di un palo isolato Q_{LIM} mediante formule statiche è ottenuta valutando i massimi mobilizzabili, in condizioni di equilibrio limite, della resistenza laterale Q_S e di quella di punta Q_P :

$$Q_{LIM} + W_P = Q_S + Q_P$$

essendo W_P il peso proprio del palo.

Si fanno le seguenti ipotesi:

- il carico limite del sistema palo – terreno è condizionato dalla resistenza del terreno e non da quella del palo;
- il palo è un corpo cilindrico rigido;
- i termini di capacità portante per attrito e/o aderenza laterale Q_S e di capacità portante di punta Q_P non si influenzano reciprocamente e possono essere determinati separatamente.

15.1.1 PALO IN TERRENO COESIVO SATURO

Stima della capacità portante laterale Q_S

La capacità portante per aderenza e/o per attrito laterale Q_S per un palo di diametro D e lunghezza L è per definizione:

$$Q_S = \pi \cdot D \cdot \int_0^L \tau_s \cdot dz$$

Si assume che le tensioni tangenziali limite siano una quota parte della resistenza a taglio non drenata originaria del terreno indisturbato:

$$\tau_s = \alpha \cdot c_u$$

In cui α è un coefficiente empirico di aderenza che dipende dal tipo di terreno, dalla resistenza al taglio non drenata del terreno indisturbato, dal metodo di costruzione del palo, dal tempo, dalla profondità e dal cedimento del palo.

Per la valutazione del coefficiente α per i pali trivellati si assume la seguente formulazione con c_u espresso in [kPa] (Viggiani, 1999):

- $c_u < 25 \rightarrow \alpha = 0,70$
- $25 < c_u < 70 \rightarrow \alpha = 0,70 - 0,08 \cdot (c_u - 25)$
- $70 < c_u \rightarrow \alpha = 0,35$

Stima della capacità portante di punta Q_P

Per la stima della capacità portante di punta Q_P si esegue un'analisi in condizioni non drenate, in termini di tensioni totali. L'equazione di riferimento è formalmente identica a quella della capacità portante di fondazioni superficiali su terreno coesivo in condizioni non drenate:

$$Q_P = A_P \cdot q_P = A_P \cdot (c_u \cdot N_c + \sigma_{v0,P})$$

in cui:

- A_p è l'area di base del palo;
- q_p è la capacità portante unitaria;
- c_u è la resistenza al taglio in condizioni non drenate del terreno alla profondità della base del palo;
- $\sigma_{v0,p}$ è la tensione verticale totale alla punta;
- N_c è il fattore di capacità portante, il cui valore è assunto pari a **9,00**.

15.1.2 PALO IN TERRENO INCOERENTE

Nel caso di pali in terreni incoerenti, e quindi a elevata permeabilità, l'analisi è svolta sempre con riferimento alle condizioni drenate e quindi in termini di tensioni efficaci.

Stima della capacità portante laterale Q_s

La capacità portante per aderenza e/o per attrito laterale per un palo di diametro D e lunghezza L è per definizione:

$$Q_s = \pi \cdot D \cdot \int_0^L \tau_s \cdot dz$$

Si assume che le sovrappressioni interstiziali che si generano durante la messa in opera del palo si siano dissipate al momento di applicazione del carico e che pertanto la tensione tangenziale limite possa essere valutata, con riferimento alle tensioni efficaci, nel modo seguente:

$$\tau_s = \sigma'_h \cdot \tan \delta = K \cdot \sigma'_{v0} \cdot \tan \delta$$

in cui:

- σ'_h è la tensione efficace orizzontale nel terreno a contatto con il palo;
- σ'_{v0} è la tensione efficace verticale iniziale prima della messa in opera del palo;
- K è un coefficiente di spinta, rapporto fra σ'_h e $\sigma'_{v0} \rightarrow K = 1 - \text{sen}(\varphi')$
- $\tan \delta$ è il coefficiente di attrito palo – terreno $\rightarrow \mu = \tan \delta = \tan(\varphi')$

Stima della capacità portante di punta Q_p

Per la stima della capacità portante di punta Q_p dei pali in terreni incoerenti è stimata con l'equazione:

$$Q_p = A_p \cdot q_p = A_p \cdot \sigma'_{v0,p} \cdot N_q$$

in cui:

- A_p è l'area di base del palo;
- q_p è la capacità portante unitaria;
- $\sigma'_{v0,p}$ è la tensione verticale totale alla punta;
- N_q è il fattore di capacità portante.

15.2 VERIFICHE DEL CARICO LIMITE ULTIMO

15.2.1 CARATTERISTICHE GEOTECNICHE DEI TERRENI PER IL CALCOLO DEL CARICO LIMITE ULTIMO

Si riportano di seguito i parametri geotecnici delle unità litotecniche (valori minimi e medi), desunti dalla relazione geotecnica generale e utilizzati per il calcolo del carico limite ultimo.

Unità litotecnica U1

- Peso per unità di volume umido: $\gamma = 19,00 \text{ kN/m}^3$
- Peso per unità di volume immerso: $\gamma = 9,00 \text{ kN/m}^3$
- Angolo di attrito interno (valore minimo): $\varphi = 30,00^\circ$
- Angolo di attrito interno (valore medio): $\varphi = 32,00^\circ$
- Coesione efficace: $c' = 0,00 \text{ kN/m}^2$

Unità litotecnica U2

- Peso per unità di volume umido: $\gamma = 19,50 \text{ kN/m}^3$
- Peso per unità di volume immerso: $\gamma = 9,70 \text{ kN/m}^3$
- Angolo di attrito efficace (valore minimo): $\varphi' = 26,00^\circ$
- Angolo di attrito efficace (valore medio): $\varphi' = 27,00^\circ$
- Coesione efficace (valore minimo): $c' = 7,00 \text{ kN/m}^2$
- Coesione efficace (valore medio): $c' = 17,00 \text{ kN/m}^2$

Per la determinazione del valore della coesione non drenata si fa riferimento alla legge di variazione cautelativa, desunta dalla relazione geotecnica generale, di seguito riportata:

$$c_u = \frac{p - 0,957}{19,48} \left[\frac{\text{kg}}{\text{cm}^2} \right]$$

Profondità	Coesione non drenata
m	Cu (Kg/cm ²)
2,00	0,054
4,00	0,156
6,00	0,259
8,00	0,362
10,00	0,464
12,00	0,567
14,00	0,670
16,00	0,772
18,00	0,875
20,00	0,978
22,00	1,080
24,00	1,183
26,00	1,286
28,00	1,388
30,00	1,491

Trattandosi di valori medi, i valori minimi della coesione non drenata verranno assunti come:

$$c_{u,\min} = c_{u,\text{med}} - 0,010 \left[\frac{\text{kg}}{\text{cm}^2} \right]$$

15.2.2 COMBINAZIONE ALLO STATO LIMITE ULTIMO – STR – CONDIZIONI NON DRENATE

La combinazione di carico maggiormente gravosa è risultata la combinazione **SLU – STR 01**.

L'azione normale di compressione di calcolo è assunta pari a **N_{sd} = 706,32 kN**.

CALCOLO DELLA CAPACITA' PORTANTE DI UN PALO TRIVELLATO DI GRANDE DIAMETRO

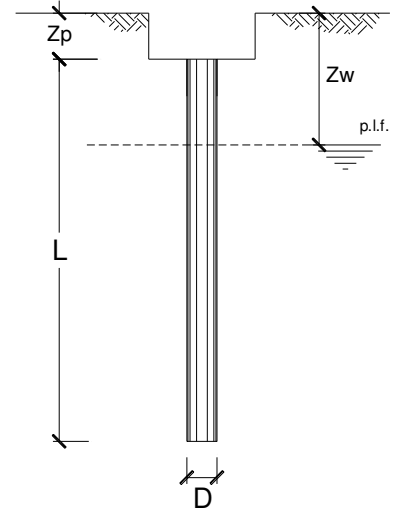
CANTIERE:

OPERA:

DATI DI INPUT:

Diametro del Palo (D):	1,20	(m)	Area del Palo (A _p):	1,131	(m ²)
Quota testa Palo dal p.c. (z _p):	0,00	(m)	Quota falda dal p.c. (z _w):	1,00	(m)
Carico Assiale Permanente (G):	706,32	(kN)	Carico Assiale variabile (Q):		(kN)
Numero di strati	4		L _{palo} =	13,00	(m)

coefficienti parziali		azioni		resistenza laterale e di base		
Metodo di calcolo		permanenti	variabili	γ _b	γ _s	γ _s traz
		γ _G	γ _Q			
SLU	A1+M1+R1	1,30	1,50	1,00	1,00	1,00
	A2+M1+R2	1,00	1,30	1,70	1,45	1,60
	A1+M1+R3	1,30	1,50	1,35	1,15	1,25
	SISMA	1,00	1,00	1,35	1,15	1,25
DM88		1,00	1,00	1,00	1,00	1,00
definiti dal progettista		1,00	1,00	1,00	1,00	1,00



n	1	2	3	4	5	7	≥10	T.A.	prog.
ξ ₃	1,70	1,65	1,60	1,55	1,50	1,45	1,40	1,00	1,00
ξ ₄	1,70	1,55	1,48	1,42	1,34	1,28	1,21	1,00	1,00

PARAMETRI MEDI

Strato	Spess (m)	Tipo di terreno	Parametri del terreno			
			γ (kN/m ³)	C' med (kPa)	Φ' med (°)	C _u med (kPa)
1	6,00	U2	19,50			12,9
2	2,90	U1	19,00		32,0	
3	1,60	U2	19,50			44,7
4	2,50	U1	19,00		32,0	

Coefficienti di Calcolo			
k	μ	a	α
0,00	0,00		0,70
0,47	0,62		
0,00	0,00		0,54
0,47	0,62		

(n.b.: lo spessore degli strati è computato dalla quota di intradosso del plinto)

PARAMETRI MINIMI (solo per SLU)

Strato	Spess (m)	Tipo di terreno	Parametri del terreno			
			γ (kN/m ³)	C' min (kPa)	Φ' min (°)	C _u min (kPa)
1	6,00	U2	19,00			11,9
2	2,90	U1	19,50		30,0	
3	1,60	U2	19,00			43,7
4	2,50	U1	19,50		30,0	

Coefficienti di Calcolo			
k	μ	a	α
0,00	0,00		0,70
0,50	0,58		
0,00	0,00		0,55
0,50	0,58		

RISULTATI

Strato	Spess	Tipo di terreno	media					minima (solo SLU)				
			Qsi (kN)	Nq (-)	Nc (-)	qb (kPa)	Qbm (kN)	Qsi (kN)	Nq (-)	Nc (-)	qb (kPa)	Qbm (kN)
1	6,00	U2	204,3					188,4				
2	2,90	U1	257,1					245,5				
3	1,60	U2	146,1					145,0				
4	2,50	U1	331,0	21,05	0,00	2753,4	3114,1	320,6	17,65	0,00	2288,7	2588,4

CARICO ASSIALE AGENTE

$$N_d = N_G \cdot \gamma_G + N_Q \cdot \gamma_Q$$

$$N_d = 706,3 \text{ (kN)}$$

CAPACITA' PORTANTE MEDIA

$$\text{base } R_{b;\text{cal med}} = 3114,1 \text{ (kN)}$$

$$\text{laterale } R_{s;\text{cal med}} = 938,4 \text{ (kN)}$$

$$\text{totale } R_{c;\text{cal med}} = 4052,5 \text{ (kN)}$$

CAPACITA' PORTANTE MINIMA

$$\text{base } R_{b;\text{cal min}} = 2588,4 \text{ (kN)}$$

$$\text{laterale } R_{s;\text{cal min}} = 899,4 \text{ (kN)}$$

$$\text{totale } R_{c;\text{cal min}} = 3487,8 \text{ (kN)}$$

CAPACITA' PORTANTE CARATTERISTICA

$$R_{b,k} = \text{Min}(R_{b;\text{cal med}}/\xi_3 ; R_{b;\text{cal min}}/\xi_4) = 1522,6 \text{ (kN)}$$

$$R_{s,k} = \text{Min}(R_{s;\text{cal med}}/\xi_3 ; R_{s;\text{cal min}}/\xi_4) = 529,1 \text{ (kN)}$$

$$R_{c,k} = R_{b,k} + R_{s,k} = 2051,7 \text{ (kN)}$$

CAPACITA' PORTANTE DI PROGETTO

$$R_{c,d} = R_{b,k}/\gamma_b + R_{s,k}/\gamma_s$$

$$R_{c,d} = 2051,7 \text{ (kN)}$$

$$F_s = R_{c,d} / N_d$$

$$F_s = 2,90$$

15.2.3 COMBINAZIONE ALLO STATO LIMITE ULTIMO – STR – CONDIZIONI DRENATE

La combinazione di carico maggiormente gravosa è risultata la combinazione **SLU – STR 01**.

L'azione normale di compressione di calcolo è assunta pari a **N_{sd} = 706,32 kN**.

CALCOLO DELLA CAPACITA' PORTANTE DI UN PALO TRIVELLATO DI GRANDE DIAMETRO

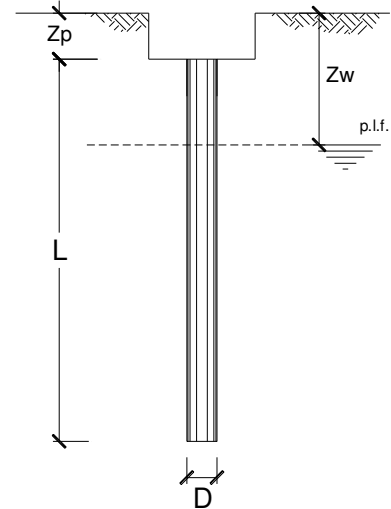
CANTIERE:

OPERA:

DATI DI INPUT:

Diametro del Palo (D):	1,20	(m)	Area del Palo (A _p):	1,131	(m ²)
Quota testa Palo dal p.c. (z _p):	0,00	(m)	Quota falda dal p.c. (z _w):	1,00	(m)
Carico Assiale Permanente (G):	706,32	(kN)	Carico Assiale variabile (Q):		(kN)
Numero di strati	4		L _{palo} =	13,00	(m)

coefficienti parziali		azioni		resistenza laterale e di base		
Metodo di calcolo		permanenti	variabili	γ _b	γ _s	γ _s traz
		γ _G	γ _Q			
SLU	A1+M1+R1	1,30	1,50	1,00	1,00	1,00
	A2+M1+R2	1,00	1,30	1,70	1,45	1,60
	A1+M1+R3	1,30	1,50	1,35	1,15	1,25
	SISMA	1,00	1,00	1,35	1,15	1,25
DM88		1,00	1,00	1,00	1,00	1,00
definiti dal progettista		1,00	1,00	1,00	1,00	1,00



n	1	2	3	4	5	7	≥10	T.A.	prog.
ξ ₃	1,70	1,65	1,60	1,55	1,50	1,45	1,40	1,00	1,00
ξ ₄	1,70	1,55	1,48	1,42	1,34	1,28	1,21	1,00	1,00

PARAMETRI MEDI

Strato	Spess (m)	Tipo di terreno	Parametri del terreno			
			γ (kN/m ³)	C' med (kPa)	Φ' med (°)	C _u med (kPa)
1	6,00	U2	19,50	17,0	27,0	
2	2,90	U1	19,00		32,0	
3	1,60	U2	19,50	17,0	27,0	
4	2,50	U1	19,00		32,0	

Coefficienti di Calcolo			
k	μ	a	α
0,55	0,51		
0,47	0,62		
0,55	0,51		
0,47	0,62		

(n.b.: lo spessore degli strati è computato dalla quota di intradosso del plinto)

PARAMETRI MINIMI (solo per SLU)

Strato	Spess (m)	Tipo di terreno	Parametri del terreno			
			γ (kN/m ³)	C' min (kPa)	Φ' min (°)	C _u min (kPa)
1	6,00	U2	19,00		26,0	
2	2,90	U1	19,50	7,0	30,0	
3	1,60	U2	19,00		26,0	
4	2,50	U1	19,50	7,0	30,0	

Coefficienti di Calcolo			
k	μ	a	α
0,56	0,49		
0,50	0,58		
0,56	0,49		
0,50	0,58		

RISULTATI

Strato	Spess	Tipo di terreno	media					minima (solo SLU)				
			Qsi (kN)	Nq (-)	Nc (-)	qb (kPa)	Qbm (kN)	Qsi (kN)	Nq (-)	Nc (-)	qb (kPa)	Qbm (kN)
1	6,00	U2	237,0					224,1				
2	2,90	U1	257,1					245,5				
3	1,60	U2	169,0					163,2				
4	2,50	U1	331,0	21,05	0,00	2753,4	3114,1	320,6	17,65	28,83	2490,5	2816,7

CARICO ASSIALE AGENTE

$$N_d = N_G \cdot \gamma_G + N_Q \cdot \gamma_Q$$

$$N_d = 706,3 \text{ (kN)}$$

CAPACITA' PORTANTE MEDIA

$$\text{base } R_{b;\text{cal med}} = 3114,1 \text{ (kN)}$$

$$\text{laterale } R_{s;\text{cal med}} = 994,1 \text{ (kN)}$$

$$\text{totale } R_{c;\text{cal med}} = 4108,1 \text{ (kN)}$$

CAPACITA' PORTANTE MINIMA

$$\text{base } R_{b;\text{cal min}} = 2816,7 \text{ (kN)}$$

$$\text{laterale } R_{s;\text{cal min}} = 953,3 \text{ (kN)}$$

$$\text{totale } R_{c;\text{cal min}} = 3769,9 \text{ (kN)}$$

CAPACITA' PORTANTE CARATTERISTICA

$$R_{b,k} = \text{Min}(R_{b;\text{cal med}}/\xi_3 ; R_{b;\text{cal min}}/\xi_4) = 1656,9 \text{ (kN)}$$

$$R_{s,k} = \text{Min}(R_{s;\text{cal med}}/\xi_3 ; R_{s;\text{cal min}}/\xi_4) = 560,8 \text{ (kN)}$$

$$R_{c,k} = R_{b,k} + R_{s,k} = 2217,6 \text{ (kN)}$$

CAPACITA' PORTANTE DI PROGETTO

$$R_{c,d} = R_{b,k}/\gamma_b + R_{s,k}/\gamma_s$$

$$R_{c,d} = 2217,6 \text{ (kN)}$$

$$F_s = R_{c,d} / N_d$$

$$F_s = 3,14$$

15.2.4 COMBINAZIONE ALLO STATO LIMITE ULTIMO – GEO – CONDIZIONI NON DRENATE

La combinazione di carico maggiormente gravosa è risultata la combinazione **SLU – GEO 01**.

L'azione normale di compressione di calcolo è assunta pari a **N_{sd} = 561,14 kN**.

CALCOLO DELLA CAPACITA' PORTANTE DI UN PALO TRIVELLATO DI GRANDE DIAMETRO

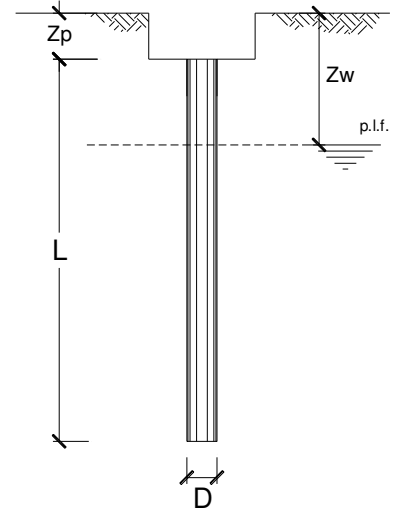
CANTIERE:

OPERA:

DATI DI INPUT:

Diametro del Palo (D):	1,20	(m)	Area del Palo (A _p):	1,131	(m ²)
Quota testa Palo dal p.c. (z _p):	0,00	(m)	Quota falda dal p.c. (z _w):	1,00	(m)
Carico Assiale Permanente (G):	561,14	(kN)	Carico Assiale variabile (Q):		(kN)
Numero di strati	4		L _{palo} =	13,00	(m)

coefficienti parziali			azioni		resistenza laterale e di base			
Metodo di calcolo			permanenti	variabili	γ _b	γ _s	γ _s traz	
SLU	A1+M1+R1	<input type="radio"/>	1,30	1,50	1,00	1,00	1,00	
	A2+M1+R2	<input type="radio"/>	1,00	1,30	1,70	1,45	1,60	
	A1+M1+R3	<input type="radio"/>	1,30	1,50	1,35	1,15	1,25	
	SISMA	<input type="radio"/>	1,00	1,00	1,35	1,15	1,25	
	DM88	<input type="radio"/>	1,00	1,00	1,00	1,00	1,00	
definiti dal progettista			<input checked="" type="radio"/>	1,00	1,00	1,70	1,45	1,60



n	1	2	3	4	5	7	≥10	T.A.	prog.
ξ ₃	1,70	1,65	1,60	1,55	1,50	1,45	1,40	1,00	1,00
ξ ₄	1,70	1,55	1,48	1,42	1,34	1,28	1,21	1,00	1,00

PARAMETRI MEDI

Strato	Spess (m)	Tipo di terreno	Parametri del terreno			
			γ (kN/m ³)	C' med (kPa)	Φ' med (°)	C _u med (kPa)
1	6,00	U2	19,50			9,2
2	2,90	U1	19,00		25,6	
3	1,60	U2	19,50			31,9
4	2,50	U1	19,00		25,6	

Coefficients di Calcolo			
k	μ	a	α
0,00	0,00		0,70
0,57	0,48		
0,00	0,00		0,65
0,57	0,48		

(n.b.: lo spessore degli strati è computato dalla quota di intradosso del plinto)

PARAMETRI MINIMI (solo per SLU)

Strato	Spess (m)	Tipo di terreno	Parametri del terreno			
			γ (kN/m ³)	C' min (kPa)	Φ' min (°)	C _u min (kPa)
1	6,00	U2	19,00			8,5
2	2,90	U1	19,50		24,0	
3	1,60	U2	19,00			31,2
4	2,50	U1	19,50		24,0	

Coefficients di Calcolo			
k	μ	a	α
0,00	0,00		0,70
0,59	0,45		
0,00	0,00		0,65
0,59	0,45		

RISULTATI

Strato	Spess	Tipo di terreno	media					minima (solo SLU)				
			Qsi (kN)	Nq (-)	Nc (-)	qb (kPa)	Qbm (kN)	Qsi (kN)	Nq (-)	Nc (-)	qb (kPa)	Qbm (kN)
1	6,00	U2	145,9					134,6				
2	2,90	U1	238,1					224,6				
3	1,60	U2	124,2					122,4				
4	2,50	U1	306,6	12,12	0,00	1585,6	1793,3	293,3	11,52	0,00	1494,4	1690,1

CARICO ASSIALE AGENTE

$$N_d = N_G \cdot \gamma_G + N_Q \cdot \gamma_Q$$

$$N_d = 561,1 \text{ (kN)}$$

CAPACITA' PORTANTE MEDIA

$$\text{base } R_{b;cal \text{ med}} = 1793,3 \text{ (kN)}$$

$$\text{laterale } R_{s;cal \text{ med}} = 814,8 \text{ (kN)}$$

$$\text{totale } R_{c;cal \text{ med}} = 2608,1 \text{ (kN)}$$

CAPACITA' PORTANTE MINIMA

$$\text{base } R_{b;cal \text{ min}} = 1690,1 \text{ (kN)}$$

$$\text{laterale } R_{s;cal \text{ min}} = 774,9 \text{ (kN)}$$

$$\text{totale } R_{c;cal \text{ min}} = 2465,0 \text{ (kN)}$$

CAPACITA' PORTANTE CARATTERISTICA

$$R_{b,k} = \text{Min}(R_{b;cal \text{ med}}/\xi_3 ; R_{b;cal \text{ min}}/\xi_4) = 994,2 \text{ (kN)}$$

$$R_{s,k} = \text{Min}(R_{s;cal \text{ med}}/\xi_3 ; R_{s;cal \text{ min}}/\xi_4) = 455,8 \text{ (kN)}$$

$$R_{c,k} = R_{b,k} + R_{s,k} = 1450,0 \text{ (kN)}$$

CAPACITA' PORTANTE DI PROGETTO

$$R_{c,d} = R_{b,k}/\gamma_b + R_{s,k}/\gamma_s$$

$$R_{c,d} = 899,2 \text{ (kN)}$$

$$F_s = R_{c,d} / N_d$$

$$F_s = 1,60$$

15.2.5 COMBINAZIONE ALLO STATO LIMITE ULTIMO – GEO – CONDIZIONI DRENATE

La combinazione di carico maggiormente gravosa è risultata la combinazione **SLU – GEO 01**.

L'azione normale di compressione di calcolo è assunta pari a **N_{sd} = 561,14 kN**.

CALCOLO DELLA CAPACITA' PORTANTE DI UN PALO TRIVELLATO DI GRANDE DIAMETRO

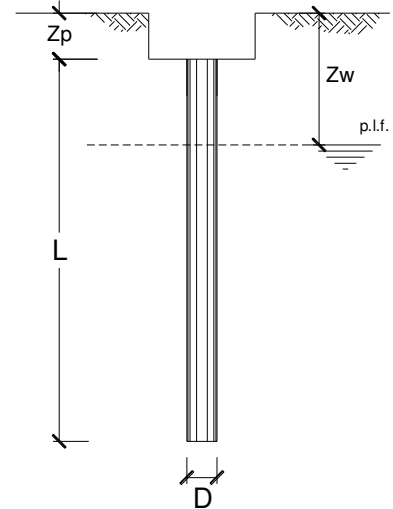
CANTIERE:

OPERA:

DATI DI INPUT:

Diametro del Palo (D):	1,20	(m)	Area del Palo (A _p):	1,131	(m ²)
Quota testa Palo dal p.c. (z _p):	0,00	(m)	Quota falda dal p.c. (z _w):	1,00	(m)
Carico Assiale Permanente (G):	561,14	(kN)	Carico Assiale variabile (Q):		(kN)
Numero di strati	4		L _{palo} =	13,00	(m)

coefficienti parziali		azioni		resistenza laterale e di base			
Metodo di calcolo		permanenti	variabili	γ _b	γ _s	γ _s traz	
SLU	A1+M1+R1	○	1,30	1,50	1,00	1,00	1,00
	A2+M1+R2	○	1,00	1,30	1,70	1,45	1,60
	A1+M1+R3	○	1,30	1,50	1,35	1,15	1,25
	SISMA	○	1,00	1,00	1,35	1,15	1,25
DM88		○	1,00	1,00	1,00	1,00	1,00
definiti dal progettista		●	1,00	1,00	1,35	1,15	1,25



n	1	2	3	4	5	7	≥10	T.A.	prog.
ξ ₃	1,70	1,65	1,60	1,55	1,50	1,45	1,40	1,00	1,00
ξ ₄	1,70	1,55	1,48	1,42	1,34	1,28	1,21	1,00	1,00

PARAMETRI MEDI

Strato	Spess (m)	Tipo di terreno	Parametri del terreno			
			γ (kN/m ³)	C' med (kPa)	Φ' med (°)	C _u med (kPa)
1	6,00	U2	19,50	13,1	21,6	
2	2,90	U1	19,00		25,6	
3	1,60	U2	19,50	13,1	21,6	
4	2,50	U1	19,00		25,6	

Coefficienti di Calcolo			
k	μ	a	α
0,63	0,40		
0,57	0,48		
0,63	0,40		
0,57	0,48		

(n.b.: lo spessore degli strati è computato dalla quota di intradosso del plinto)

PARAMETRI MINIMI (solo per SLU)

Strato	Spess (m)	Tipo di terreno	Parametri del terreno			
			γ (kN/m ³)	C' min (kPa)	Φ' min (°)	C _u min (kPa)
1	6,00	U2	19,50	5,6	20,8	
2	2,90	U1	19,50		24,0	
3	1,60	U2	19,00	5,6	20,8	
4	2,50	U1	19,50		24,0	

Coefficienti di Calcolo			
k	μ	a	α
0,64	0,38		
0,59	0,45		
0,64	0,38		
0,59	0,45		

RISULTATI

Strato	Spess	Tipo di terreno	media					minima (solo SLU)				
			Qsi (kN)	Nq (-)	Nc (-)	qb (kPa)	Qbm (kN)	Qsi (kN)	Nq (-)	Nc (-)	qb (kPa)	Qbm (kN)
1	6,00	U2	213,2					200,4				
2	2,90	U1	238,1					224,6				
3	1,60	U2	152,0					145,9				
4	2,50	U1	306,6	12,12	0,00	1585,6	1793,3	293,3	11,52	0,00	1494,4	1690,1

CARICO ASSIALE AGENTE

$$N_d = N_G \cdot \gamma_G + N_Q \cdot \gamma_Q$$

$$N_d = 561,1 \text{ (kN)}$$

CAPACITA' PORTANTE MEDIA

$$\text{base } R_{b;\text{cal med}} = 1793,3 \text{ (kN)}$$

$$\text{laterale } R_{s;\text{cal med}} = 909,8 \text{ (kN)}$$

$$\text{totale } R_{c;\text{cal med}} = 2703,1 \text{ (kN)}$$

CAPACITA' PORTANTE MINIMA

$$\text{base } R_{b;\text{cal min}} = 1690,1 \text{ (kN)}$$

$$\text{laterale } R_{s;\text{cal min}} = 864,2 \text{ (kN)}$$

$$\text{totale } R_{c;\text{cal min}} = 2554,4 \text{ (kN)}$$

CAPACITA' PORTANTE CARATTERISTICA

$$R_{b,k} = \text{Min}(R_{b;\text{cal med}}/\xi_3 ; R_{b;\text{cal min}}/\xi_4) = 994,2 \text{ (kN)}$$

$$R_{s,k} = \text{Min}(R_{s;\text{cal med}}/\xi_3 ; R_{s;\text{cal min}}/\xi_4) = 508,4 \text{ (kN)}$$

$$R_{c,k} = R_{b,k} + R_{s,k} = 1502,6 \text{ (kN)}$$

CAPACITA' PORTANTE DI PROGETTO

$$R_{c,d} = R_{b,k}/\gamma_b + R_{s,k}/\gamma_s$$

$$R_{c,d} = 1178,5 \text{ (kN)}$$

$$F_s = R_{c,d} / N_d$$

$$F_s = 2,10$$

15.2.6 COMBINAZIONE ALLO STATO LIMITE DI SALVAGUARDIA DELLA VITA – CONDIZIONI NON DRENATE

La combinazione di carico maggiormente gravosa è risultata la combinazione **SLV – SISMA 03**.
L'azione normale di compressione di calcolo è assunta pari a **N_{sd} = 502,14 kN**.

CALCOLO DELLA CAPACITA' PORTANTE DI UN PALO TRIVELLATO DI GRANDE DIAMETRO

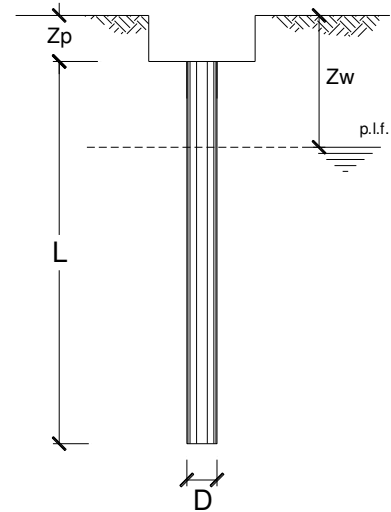
CANTIERE:

OPERA:

DATI DI INPUT:

Diametro del Palo (D):	1,20	(m)	Area del Palo (A _p):	1,131	(m ²)
Quota testa Palo dal p.c. (z _p):	0,00	(m)	Quota falda dal p.c. (z _w):	1,00	(m)
Carico Assiale Permanente (G):	502,14	(kN)	Carico Assiale variabile (Q):		(kN)
Numero di strati	4		L _{palo} =	13,00	(m)

coefficienti parziali		azioni		resistenza laterale e di base		
Metodo di calcolo		permanenti	variabili	γ _b	γ _s	γ _s traz
		γ _G	γ _Q			
SLU	A1+M1+R1	1,30	1,50	1,00	1,00	1,00
	A2+M1+R2	1,00	1,30	1,70	1,45	1,60
	A1+M1+R3	1,30	1,50	1,35	1,15	1,25
	SISMA	1,00	1,00	1,35	1,15	1,25
DM88		1,00	1,00	1,00	1,00	1,00
definiti dal progettista		1,00	1,00	1,35	1,15	1,25



n	1	2	3	4	5	7	≥10	T.A.	prog.
ξ _s	1,70	1,65	1,60	1,55	1,50	1,45	1,40	1,00	1,00
ξ _t	1,70	1,55	1,48	1,42	1,34	1,28	1,21	1,00	1,00

PARAMETRI MEDI

Strato	Spess (m)	Tipo di terreno	Parametri del terreno			
			γ (kN/m ³)	c' med (kPa)	φ' med (°)	c _u med (kPa)
1	6,00	U2	19,50			9,2
2	2,90	U1	19,00		25,6	
3	1,60	U2	19,50			31,9
4	2,50	U1	19,00		25,6	

Coefficienti di Calcolo			
k	μ	a	α
0,00	0,00		0,70
0,57	0,48		
0,00	0,00		0,65
0,57	0,48		

(n.b.: lo spessore degli strati è computato dalla quota di intradosso del plinto)

PARAMETRI MINIMI (solo per SLU)

Strato	Spess (m)	Tipo di terreno	Parametri del terreno			
			γ (kN/m ³)	c' min (kPa)	φ' min (°)	c _u min (kPa)
1	6,00	U2	19,00			8,5
2	2,90	U1	19,50		24,0	
3	1,60	U2	19,00			31,2
4	2,50	U1	19,50		24,0	

Coefficienti di Calcolo			
k	μ	a	α
0,00	0,00		0,70
0,59	0,45		
0,00	0,00		0,65
0,59	0,45		

RISULTATI

Strato	Spess	Tipo di terreno	media					minima (solo SLU)				
			Qsi (kN)	Nq (-)	Nc (-)	qb (kPa)	Qbm (kN)	Qsi (kN)	Nq (-)	Nc (-)	qb (kPa)	Qbm (kN)
1	6,00	U2	145,9					134,6				
2	2,90	U1	238,1					224,6				
3	1,60	U2	124,2					122,4				
4	2,50	U1	306,6	12,12	0,00	1585,6	1793,3	293,3	11,52	0,00	1494,4	1690,1

CARICO ASSIALE AGENTE

$$N_d = N_G \cdot \gamma_G + N_Q \cdot \gamma_Q$$

$$N_d = 502,1 \text{ (kN)}$$

CAPACITA' PORTANTE MEDIA

$$\text{base } R_{b;\text{cal med}} = 1793,3 \text{ (kN)}$$

$$\text{laterale } R_{s;\text{cal med}} = 814,8 \text{ (kN)}$$

$$\text{totale } R_{c;\text{cal med}} = 2608,1 \text{ (kN)}$$

CAPACITA' PORTANTE MINIMA

$$\text{base } R_{b;\text{cal min}} = 1690,1 \text{ (kN)}$$

$$\text{laterale } R_{s;\text{cal min}} = 774,9 \text{ (kN)}$$

$$\text{totale } R_{c;\text{cal min}} = 2465,0 \text{ (kN)}$$

CAPACITA' PORTANTE CARATTERISTICA

$$R_{b,k} = \text{Min}(R_{b;\text{cal med}}/\xi_3 ; R_{b;\text{cal min}}/\xi_4) = 994,2 \text{ (kN)}$$

$$R_{s,k} = \text{Min}(R_{s;\text{cal med}}/\xi_3 ; R_{s;\text{cal min}}/\xi_4) = 455,8 \text{ (kN)}$$

$$R_{c,k} = R_{b,k} + R_{s,k} = 1450,0 \text{ (kN)}$$

CAPACITA' PORTANTE DI PROGETTO

$$R_{c,d} = R_{b,k}/\gamma_b + R_{s,k}/\gamma_s$$

$$R_{c,d} = 1132,8 \text{ (kN)}$$

$$F_s = R_{c,d} / N_d$$

$$F_s = 2,26$$

15.2.7 COMBINAZIONE ALLO STATO LIMITE DI SALVAGUARDIA DELLA VITA – CONDIZIONI DRENATE

La combinazione di carico maggiormente gravosa è risultata la combinazione **SLV – SISMA 03**.

L'azione normale di compressione di calcolo è assunta pari a $N_{sd} = 502,10$ kN.

CALCOLO DELLA CAPACITA' PORTANTE DI UN PALO TRIVELLATO DI GRANDE DIAMETRO

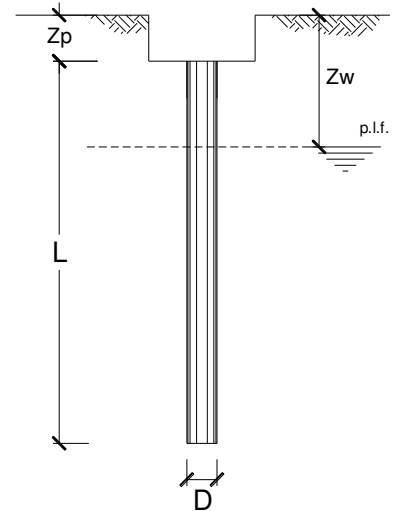
CANTIERE:

OPERA:

DATI DI INPUT:

Diametro del Palo (D):	1,20	(m)	Area del Palo (A _p):	1,131	(m ²)
Quota testa Palo dal p.c. (z _p):	0,00	(m)	Quota falda dal p.c. (z _w):	1,00	(m)
Carico Assiale Permanente (G):	502,14	(kN)	Carico Assiale variabile (Q):		(kN)
Numero di strati	4		L _{palo} =	13,00	(m)

coefficienti parziali		azioni		resistenza laterale e di base		
Metodo di calcolo		permanenti	variabili	γ _b	γ _s	γ _s traz
		γ _G	γ _Q			
SLV	A1+M1+R1	1,30	1,50	1,00	1,00	1,00
	A2+M1+R2	1,00	1,30	1,70	1,45	1,60
	A1+M1+R3	1,30	1,50	1,35	1,15	1,25
	SISMA	1,00	1,00	1,35	1,15	1,25
DM88		1,00	1,00	1,00	1,00	1,00
definiti dal progettista		1,00	1,00	1,35	1,15	1,25



n	1	2	3	4	5	7	≥10	T.A.	prog.
ξ ₃	1,70	1,65	1,60	1,55	1,50	1,45	1,40	1,00	1,00
ξ ₄	1,70	1,55	1,48	1,42	1,34	1,28	1,21	1,00	1,00

PARAMETRI MEDI

Strato	Spess (m)	Tipo di terreno	Parametri del terreno			
			γ (kN/m ³)	C' med (kPa)	Φ' med (°)	C _u med (kPa)
1	6,00	U2	19,50	13,1	21,6	
2	2,90	U1	19,00		25,6	
3	1,60	U2	19,50	13,1	21,6	
4	2,50	U1	19,00		25,6	

Coefficienti di Calcolo			
k	μ	a	α
0,63	0,40		
0,57	0,48		
0,63	0,40		
0,57	0,48		

(n.b.: lo spessore degli strati è computato dalla quota di intradosso del plinto)

PARAMETRI MINIMI (solo per SLU)

Strato	Spess (m)	Tipo di terreno	Parametri del terreno			
			γ (kN/m ³)	C' min (kPa)	Φ' min (°)	C _u min (kPa)
1	6,00	U2	19,50	5,6	20,8	
2	2,90	U1	19,50		24,0	
3	1,60	U2	19,00	5,6	20,8	
4	2,50	U1	19,50		24,0	

Coefficienti di Calcolo			
k	μ	a	α
0,64	0,38		
0,59	0,45		
0,64	0,38		
0,59	0,45		

RISULTATI

Strato	Spess	Tipo di terreno	media					minima (solo SLU)				
			Qsi (kN)	Nq (-)	Nc (-)	qb (kPa)	Qbm (kN)	Qsi (kN)	Nq (-)	Nc (-)	qb (kPa)	Qbm (kN)
1	6,00	U2	213,2					200,4				
2	2,90	U1	238,1					224,6				
3	1,60	U2	152,0					145,9				
4	2,50	U1	306,6	12,12	0,00	1585,6	1793,3	293,3	11,52	0,00	1494,4	1690,1

CARICO ASSIALE AGENTE

$$N_d = N_G \cdot \gamma_G + N_Q \cdot \gamma_Q$$

$$N_d = 502,1 \text{ (kN)}$$

CAPACITA' PORTANTE MEDIA

$$\text{base } R_{b;\text{cal med}} = 1793,3 \text{ (kN)}$$

$$\text{laterale } R_{s;\text{cal med}} = 909,8 \text{ (kN)}$$

$$\text{totale } R_{c;\text{cal med}} = 2703,1 \text{ (kN)}$$

CAPACITA' PORTANTE MINIMA

$$\text{base } R_{b;\text{cal min}} = 1690,1 \text{ (kN)}$$

$$\text{laterale } R_{s;\text{cal min}} = 864,2 \text{ (kN)}$$

$$\text{totale } R_{c;\text{cal min}} = 2554,4 \text{ (kN)}$$

CAPACITA' PORTANTE CARATTERISTICA

$$R_{b,k} = \text{Min}(R_{b;\text{cal med}}/\xi_3 ; R_{b;\text{cal min}}/\xi_4) = 994,2 \text{ (kN)}$$

$$R_{s,k} = \text{Min}(R_{s;\text{cal med}}/\xi_3 ; R_{s;\text{cal min}}/\xi_4) = 508,4 \text{ (kN)}$$

$$R_{c,k} = R_{b,k} + R_{s,k} = 1502,6 \text{ (kN)}$$

CAPACITA' PORTANTE DI PROGETTO

$$R_{c,d} = R_{b,k}/\gamma_b + R_{s,k}/\gamma_s$$

$$R_{c,d} = 1178,5 \text{ (kN)}$$

$$F_s = R_{c,d} / N_d$$

$$F_s = 2,35$$

15.3 VALUTAZIONE DELL'EFFICIENZA DEI PALI IN GRUPPO

Poiché l'interasse tra i pali di fondazione è inferiore a 3 volte il diametro dei pali stessi ($i = 2,40 \text{ m} < 3 \cdot d = 3,60 \text{ m}$) si procede di seguito alla valutazione dell'efficienza dei pali in gruppo mediante la formulazione di Converse – Labarre:

$$E_g = 1 - \theta \cdot \frac{(n-1) \cdot m + (m-1) \cdot n}{90 \cdot m \cdot n}$$

dove:

- $m \rightarrow$ n. di colonne di pali
- $n \rightarrow$ n. di righe di pali
- $\theta = \arctan(D/s)$ espresso in gradi
- $D \rightarrow$ diametro del palo
- $S \rightarrow$ interasse tra i pali

Sul singolo concio del muro si ha:

- $m = 7$
- $n = 1$
- $\theta = \arctan(120/240) = 26,57^\circ$
- $D = 120 \text{ cm}$
- $S = 240 \text{ cm}$

Si ottiene pertanto un'efficienza dei pali in gruppo pari a:

$E_g = 0,75$

Applicando tale valore ai coefficienti di sicurezza a carico limite ultimo si ottiene:

COMBINAZIONE	CONDIZIONE	CS _{calcolato}	E _g	CS _{finale}
SLU - STR	non drenata	2,90	0,75	2,17
	drenata	3,14	0,75	2,35
SLU - GEO	non drenata	1,60	0,75	1,20
	drenata	2,10	0,75	1,57
SLV	non drenata	2,26	0,75	1,69
	drenata	2,35	0,75	1,76

In tutti i casi il coefficiente di sicurezza finale risulta comunque superiore all'unità.

Si sottolinea infine che l'applicazione della formulazione di Converse – Labarre per i terreni granulari (come nel caso in esame nel quale la stratigrafia è costituita per la maggior percentuale da terreni incoerenti) è spesso eccessivamente cautelativa.

15.4 VERIFICA DI PORTANZA ORIZZONTALE

15.4.1 COMBINAZIONE ALLO STATO LIMITE ULTIMO – STR

La combinazione di carico maggiormente gravosa è risultata la combinazione **SLU – STR 01**.

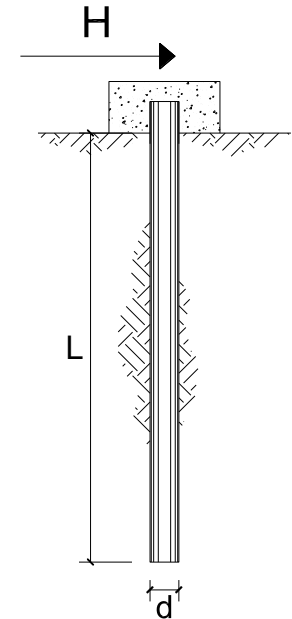
L'azione tagliante di calcolo è assunta pari a $V_{sd} = 368,12 \text{ kN}$.

CARICO LIMITE ORIZZONTALE DI UN PALO IN TERRENI INCOERENTI PALI CON ROTAZIONE IN TESTA IMPEDITA

OPERA:

TEORIA DI BASE:

(Broms, 1964)



coefficienti parziali			A		M	R
Metodo di calcolo			permanenti	variabili	$\gamma_{\phi'}$	γ_T
			γ_G	γ_Q		
SLU	A1+M1+R1	<input type="radio"/>	1,30	1,50	1,00	1,00
	A2+M1+R2	<input type="radio"/>	1,00	1,30	1,00	1,60
	A1+M1+R3	<input type="radio"/>	1,30	1,50	1,00	1,30
	SISMA	<input type="radio"/>	1,00	1,00	1,00	1,30
DM88			<input type="radio"/>	1,00	1,00	1,00
definiti dal progettista			<input checked="" type="radio"/>	1,00	1,00	1,00

n	<input checked="" type="radio"/>	<input type="radio"/>	<input type="radio"/>	<input type="radio"/>	<input type="radio"/>	<input type="radio"/>	<input type="radio"/>	<input type="radio"/>	<input type="radio"/>
ξ_3	1,70	1,65	1,60	1,55	1,50	1,45	1,40	1,00	1,00
ξ_4	1,70	1,55	1,48	1,42	1,34	1,28	1,21	1,00	1,00
								T.A.	prog.

Palo corto:
$$H = 1.5k_p \gamma d^3 \left(\frac{L}{d} \right)^2$$

Palo intermedio:
$$H = \frac{1}{2} k_p \gamma d^3 \left(\frac{L}{d} \right)^2 + \frac{M_y}{L}$$

Palo lungo:
$$H = k_p \gamma d^3 \sqrt[3]{\left(3.676 \frac{M_y}{k_p \gamma d^4} \right)^2}$$

DATI DI INPUT:

Lunghezza del palo	L =	13,00	(m)		
Diametro del palo	d =	1,20	(m)		
Momento di plasticizzazione della sezione	M_y =	3123,31	(kN m)		
Angolo di attrito del terreno	ϕ'_{med} =	27,00	(°)	ϕ'_{min} =	26,00 (°)
Angolo di attrito di calcolo del terreno	$\phi'_{med,d}$ =	27,00	(°)	$\phi'_{min,d}$ =	26,00 (°)
Coeff. di spinta passiva ($k_p = (1+\sin\phi')/(1-\sin\phi')$)	$k_{p,med}$ =	2,66	(-)	$k_{p,min}$ =	2,56 (-)
Peso di unità di volume (con falda $\gamma = \gamma'$)	γ =	19,50	(kN/m ³)		
Carico Assiale Permanente (G):	G =	368,12	(kN)		
Carico Assiale variabile (Q):	Q =	0	(kN)		

Palo corto:

H1_{med} = 15796,29 (kN)

H1_{min} = 15192,01 (kN)

Palo intermedio:

H2_{med} = 5505,69 (kN)

H2_{min} = 5304,26 (kN)

Palo lungo:

H3_{med} = 2017,68 (kN)

H3_{min} = 1991,62 (kN)

H_{med} = 2017,68 (kN) palo lungo **H_{min}** = 1991,62 (kN) palo lungo

$$H_k = \text{Min}(H_{\text{med}}/\xi_3 ; R_{\text{min}}/\xi_4) = 1171,54 \quad (\text{kN})$$

$$H_d = H_k/\gamma_T = 1171,54 \quad (\text{kN})$$

$$F_d = G \cdot \gamma_G + Q \cdot \gamma_Q = 368,12 \quad (\text{kN})$$

$$FS = H_d / F_d = 3,18$$

15.4.2 COMBINAZIONE ALLO STATO LIMITE ULTIMO – GEO

La combinazione di carico maggiormente gravosa è risultata la combinazione **SLU – GEO 01**.

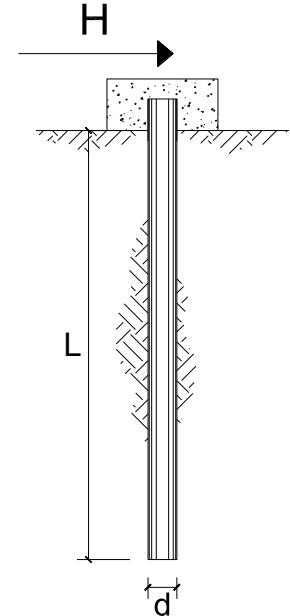
L'azione tagliante di calcolo è assunta pari a $V_{sd} = 454,70$ kN.

CARICO LIMITE ORIZZONTALE DI UN PALO IN TERRENI INCOERENTI PALI CON ROTAZIONE IN TESTA IMPEDITA

OPERA:

TEORIA DI BASE:

(Broms, 1964)



coefficienti parziali			A		M	R
Metodo di calcolo			permanenti	variabili	$\gamma_{\phi'}$	γ_T
			γ_G	γ_Q		
SLU	A1+M1+R1	<input type="radio"/>	1,30	1,50	1,00	1,00
	A2+M1+R2	<input type="radio"/>	1,00	1,30	1,00	1,60
	A1+M1+R3	<input type="radio"/>	1,30	1,50	1,00	1,30
	SISMA	<input type="radio"/>	1,00	1,00	1,00	1,30
DM88			<input type="radio"/>	1,00	1,00	1,00
definiti dal progettista			<input checked="" type="radio"/>	1,00	1,00	1,60

n	<input checked="" type="radio"/>	<input type="radio"/>	<input type="radio"/>	<input type="radio"/>	<input type="radio"/>	<input type="radio"/>	<input type="radio"/>	<input type="radio"/>	<input type="radio"/>
	1	2	3	4	5	7	≥ 10	T.A.	prog.
ξ_3	1,70	1,65	1,60	1,55	1,50	1,45	1,40	1,00	1,00
ξ_4	1,70	1,55	1,48	1,42	1,34	1,28	1,21	1,00	1,00

Palo corto:
$$H = 1.5k_p \gamma d^3 \left(\frac{L}{d} \right)^2$$

Palo intermedio:
$$H = \frac{1}{2} k_p \gamma d^3 \left(\frac{L}{d} \right)^2 + \frac{M_y}{L}$$

Palo lungo:
$$H = k_p \gamma d^3 \sqrt[3]{\left(3.676 \frac{M_y}{k_p \gamma d^4} \right)^2}$$

DATI DI INPUT:

Lunghezza del palo	L =	13,00	(m)		
Diametro del palo	d =	1,20	(m)		
Momento di plasticizzazione della sezione	My =	3082,87	(kN m)		
Angolo di attrito del terreno	$\phi'_{med} =$	27,00	(°)	$\phi'_{min} =$	26,00 (°)
Angolo di attrito di calcolo del terreno	$\phi'_{med,d} =$	27,00	(°)	$\phi'_{min,d} =$	26,00 (°)
Coeff. di spinta passiva ($k_p = (1+\sin\phi')/(1-\sin\phi')$)	$k_{p,med} =$	2,66	(-)	$k_{p,min} =$	2,56 (-)
Peso di unità di volume (con falda $\gamma = \gamma'$)	$\gamma =$	19,50	(kN/m ³)		
Carico Assiale Permanente (G):	G =	454,7	(kN)		
Carico Assiale variabile (Q):	Q =	0	(kN)		

Palo corto:

H1_{med} = 15796,29 (kN)

H1_{min} = 15192,01 (kN)

Palo intermedio:

H2_{med} = 5502,57 (kN)

H2_{min} = 5301,15 (kN)

Palo lungo:

H3_{med} = 2000,23 (kN)

H3_{min} = 1974,39 (kN)

H_{med} = 2000,23 (kN) palo lungo **H_{min}** = 1974,39 (kN) palo lungo

H_k = **Min(H_{med}/ξ₃ ; R_{min}/ξ₄)** = 1161,41 (kN)

H_d = **H_k/γ_T** = 725,88 (kN)

F_d = **G · γ_G + Q · γ_Q** = 454,70 (kN)

FS = **H_d / F_d** = 1,60

15.4.3 COMBINAZIONE ALLO STATO LIMITE DI SALVAGUARDIA DELLA VITA

La combinazione di carico maggiormente gravosa è risultata la combinazione **SLV – SISMA 01**.

L'azione tagliante di calcolo è assunta pari a $V_{sd} = 372,67$ kN.

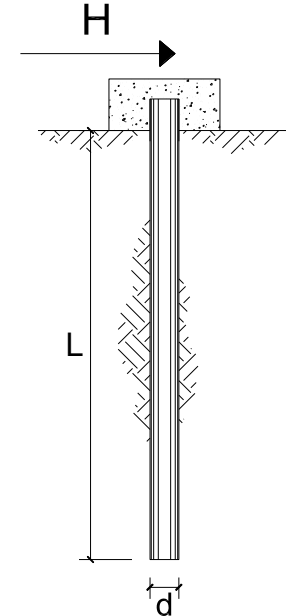
CARICO LIMITE ORIZZONTALE DI UN PALO IN TERRENI INCOERENTI PALI CON ROTAZIONE IN TESTA IMPEDITA

OPERA:

TEORIA DI BASE:

(Broms, 1964)

coefficienti parziali			A		M	R
Metodo di calcolo			permanenti	variabili	$\gamma_{\phi'}$	γ_T
			γ_G	γ_Q		
SLV	A1+M1+R1	<input type="radio"/>	1,30	1,50	1,00	1,00
	A2+M1+R2	<input type="radio"/>	1,00	1,30	1,00	1,60
	A1+M1+R3	<input type="radio"/>	1,30	1,50	1,00	1,30
	SISMA	<input type="radio"/>	1,00	1,00	1,00	1,30
DM88			<input type="radio"/>	1,00	1,00	1,00
definiti dal progettista			<input checked="" type="radio"/>	1,00	1,00	1,30



n	<input checked="" type="radio"/>	<input type="radio"/>	<input type="radio"/>	<input type="radio"/>	<input type="radio"/>	<input type="radio"/>	<input type="radio"/>	<input type="radio"/>	T.A.	prog.
ξ_3	1,70	1,65	1,60	1,55	1,50	1,45	1,40	1,40	1,00	1,00
ξ_4	1,70	1,55	1,48	1,42	1,34	1,28	1,21	1,21	1,00	1,00

Palo corto:
$$H = 1.5k_p \gamma d^3 \left(\frac{L}{d}\right)^2$$

Palo intermedio:
$$H = \frac{1}{2} k_p \gamma d^3 \left(\frac{L}{d}\right)^2 + \frac{M_y}{L}$$

Palo lungo:
$$H = k_p \gamma d^3 \sqrt[3]{\left(3.676 \frac{M_y}{k_p \gamma d^4}\right)^2}$$

DATI DI INPUT:

Lunghezza del palo	L =	13,00	(m)		
Diametro del palo	d =	1,20	(m)		
Momento di plasticizzazione della sezione	My =	3066,04	(kN m)		
Angolo di attrito del terreno	$\phi'_{med} =$	27,00	(°)	$\phi'_{min} =$	26,00 (°)
Angolo di attrito di calcolo del terreno	$\phi'_{med,d} =$	27,00	(°)	$\phi'_{min,d} =$	26,00 (°)
Coeff. di spinta passiva ($k_p = (1+\sin\phi')/(1-\sin\phi')$)	$k_{p,med} =$	2,66	(-)	$k_{p,min} =$	2,56 (-)
Peso di unità di volume (con falda $\gamma = \gamma'$)	$\gamma =$	19,50	(kN/m ³)		
Carico Assiale Permanente (G):	G =	372,67	(kN)		
Carico Assiale variabile (Q):	Q =	0	(kN)		

Palo corto:

$$H1_{med} = 15796,29 \quad (kN) \qquad H1_{min} = 15192,01 \quad (kN)$$

Palo intermedio:

$$H2_{med} = 5501,28 \quad (kN) \qquad H2_{min} = 5299,85 \quad (kN)$$

Palo lungo:

$$H3_{med} = 1992,94 \quad (kN) \qquad H3_{min} = 1967,20 \quad (kN)$$

$$H_{med} = 1992,94 \quad (kN) \quad \text{palo lungo} \qquad H_{min} = 1967,20 \quad (kN) \quad \text{palo lungo}$$

$$H_k = \text{Min}(H_{med}/\xi_3 ; R_{min}/\xi_4) = 1157,18 \quad (kN)$$

$$H_d = H_k/\gamma_T = 890,13 \quad (kN)$$

$$F_d = G \cdot \gamma_G + Q \cdot \gamma_Q = 372,67 \quad (kN)$$

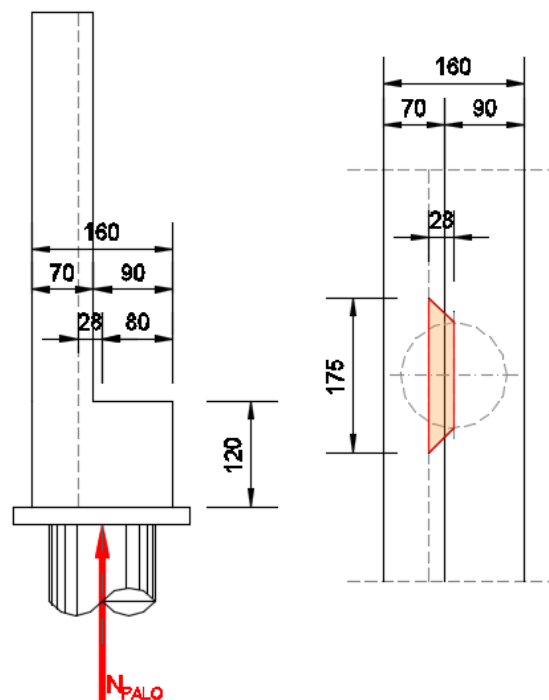
$$FS = H_d / F_d = 2,39$$

16 ZATTERA DI FONDAZIONE – VERIFICHE STRUTTURALI

La verifica della zattera di fondazione è stata condotta con il metodo degli stati limite, calcolando la capacità ultima di resistenza dell'elemento strutturale rispetto ai principali meccanismi di collasso individuabili.

È necessario osservare che, dato il valore dei rapporti altezza – piede di monte della zattera, la mensola da verificare è di tipo "tozzo". Pertanto non può essere impiegata la "teoria della trave", ma è più opportuno adottare una schematizzazione a traliccio basata sull'ipotesi di un meccanismo di trasferimento degli sforzi a "tirante di acciaio" – "puntone di cls" che meglio rappresenta il reale andamento delle tensioni all'interno dei materiali costituenti l'elemento.

Per la verifica della fondazione è necessario per prima cosa stabilire la larghezza di zattera di fondazione competente al singolo palo, da assumere per il meccanismo resistente a tirante-puntone. Questo valore si ottiene diffondendo il carico trasmesso dal palo secondo delle isostatiche a 45° fino a ¼ dello spessore del muro in elevazione, ed è pari a 175 cm (come mostrato delle immagini successive):



Di seguito si assume quindi un sistema a tirante-puntone isolato dal resto del plinto e di larghezza pari a **1,75 m**, nel quale il tirante è costituito da **17,5 Ø20** (Area: **54,95 cm²**).

La reazione normale massima trasmessa dal singolo palo di fondazione vale:

- SLE – QUASI PERMANENTE → **N_{Sd} = 490,08 kN**
- SLE – FREQUENTE → **N_{Sd} = 498,18 kN**
- SLE – RARA → **N_{Sd} = 500,88 kN**
- SLU – STR → **N_{Sd} = 706,32 kN**
- SLV → **N_{Sd} = 502,10 kN**

Detta **h = 1,15 m** la distanza del baricentro del tirante inferiore dal lembo compresso superiore ed assumendo quale braccio **b** della mensola tozza, quello che va dal centro dei pali ad ¼ dello spessore del muro in elevazione, e pertanto **b = 0,28 m**, si calcola la risultante ultima resistente sull'insieme dei pali di bordo in direzione trasversale, assumendo:

- $\sigma_s = 360,00 \text{ N/mm}^2$ (tensione limite definita per le verifiche di limitazione delle tensioni in esercizio)
- $f_{yd} = 391,30 \text{ N/mm}^2$ (resistenza di calcolo dell'acciaio)

16.1 STATO LIMITE DI ESERCIZIO – COMBINAZIONE QUASI PERMANENTE

La resistenza massima del tirante in acciaio vale:

$$T_{Rd} = A_s \cdot \sigma_s \cdot \frac{h}{d} = \left[(54,95 \cdot 10^2) \cdot 360,00 \cdot \frac{1,15}{0,28} \right] \cdot 10^{-3} = 8.124,75 \text{ kN} > N_{Sd} = 490,08 \text{ kN}$$

La tensione massima sul puntone compresso in calcestruzzo vale:

$$\sigma_c = \frac{N_{Sd}}{(0,2 \cdot h \cdot l) \cdot (\text{sen}(\arctan(\frac{h}{b})))} = \frac{490,08 \cdot 10^3}{(0,2 \cdot 1,15 \cdot 1,75) \cdot 10^6 \cdot (\text{sen}(\arctan(\frac{1,15}{0,28})))} = 1,23 \frac{\text{N}}{\text{mm}^2} < 0,45 \cdot f_{ck} = 13,07 \frac{\text{N}}{\text{mm}^2}$$

16.2 STATO LIMITE DI ESERCIZIO – COMBINAZIONE FREQUENTE

La resistenza massima del tirante in acciaio vale:

$$T_{Rd} = A_s \cdot \sigma_s \cdot \frac{h}{d} = \left[(54,95 \cdot 10^2) \cdot 360,00 \cdot \frac{1,15}{0,28} \right] \cdot 10^{-3} = 8.124,75 \text{ kN} > N_{Sd} = 498,18 \text{ kN}$$

La tensione massima sul puntone compresso in calcestruzzo vale:

$$\sigma_c = \frac{N_{Sd}}{(0,2 \cdot h \cdot l) \cdot (\text{sen}(\arctan(\frac{h}{b})))} = \frac{498,18 \cdot 10^3}{(0,2 \cdot 1,15 \cdot 1,75) \cdot 10^6 \cdot (\text{sen}(\arctan(\frac{1,15}{0,28})))} = 1,25 \frac{\text{N}}{\text{mm}^2} < 0,45 \cdot f_{ck} = 13,07 \frac{\text{N}}{\text{mm}^2}$$

16.3 STATO LIMITE DI ESERCIZIO – COMBINAZIONE RARA

La resistenza massima del tirante in acciaio vale:

$$T_{Rd} = A_s \cdot \sigma_s \cdot \frac{h}{d} = \left[(54,95 \cdot 10^2) \cdot 360,00 \cdot \frac{1,15}{0,28} \right] \cdot 10^{-3} = 8.124,75 \text{ kN} > N_{Sd} = 500,88 \text{ kN}$$

La tensione massima sul puntone compresso in calcestruzzo vale:

$$\sigma_c = \frac{N_{Sd}}{(0,2 \cdot h \cdot l) \cdot (\text{sen}(\arctan(\frac{h}{b})))} = \frac{500,88 \cdot 10^3}{(0,2 \cdot 1,15 \cdot 1,75) \cdot 10^6 \cdot (\text{sen}(\arctan(\frac{1,15}{0,28})))} = 1,26 \frac{\text{N}}{\text{mm}^2} < 0,60 \cdot f_{ck} = 17,43 \frac{\text{N}}{\text{mm}^2}$$

16.4 STATO LIMITE ULTIMO – STR

La resistenza massima del tirante in acciaio vale:

$$T_{Rd} = A_s \cdot \sigma_s \cdot \frac{h}{d} = \left[(54,95 \cdot 10^2) \cdot 391,30 \cdot \frac{1,15}{0,28} \right] \cdot 10^{-3} = 8.831,15 \text{ kN} > N_{Sd} = 706,32 \text{ kN}$$

La tensione massima sul puntone compresso in calcestruzzo vale:

$$\sigma_c = \frac{N_{Sd}}{(0,2 \cdot h \cdot l) \cdot (\text{sen}(\arctan(\frac{h}{b})))} = \frac{706,32 \cdot 10^3}{(0,2 \cdot 1,15 \cdot 1,75) \cdot 10^6 \cdot (\text{sen}(\arctan(\frac{1,15}{0,28})))} = 1,77 \frac{\text{N}}{\text{mm}^2} < f_{cd} = 19,36 \frac{\text{N}}{\text{mm}^2}$$

16.5 STATO LIMITE DI SALVAGUARDIA DELLA VITA

La resistenza massima del tirante in acciaio vale:

$$T_{Rd} = A_s \cdot \sigma_s \cdot \frac{h}{d} = \left[(54,95 \cdot 10^2) \cdot 391,30 \cdot \frac{1,15}{0,28} \right] \cdot 10^{-3} = 8.831,15 \text{ kN} > N_{Sd} = 502,10 \text{ kN}$$

La tensione massima sul puntone compresso in calcestruzzo vale:

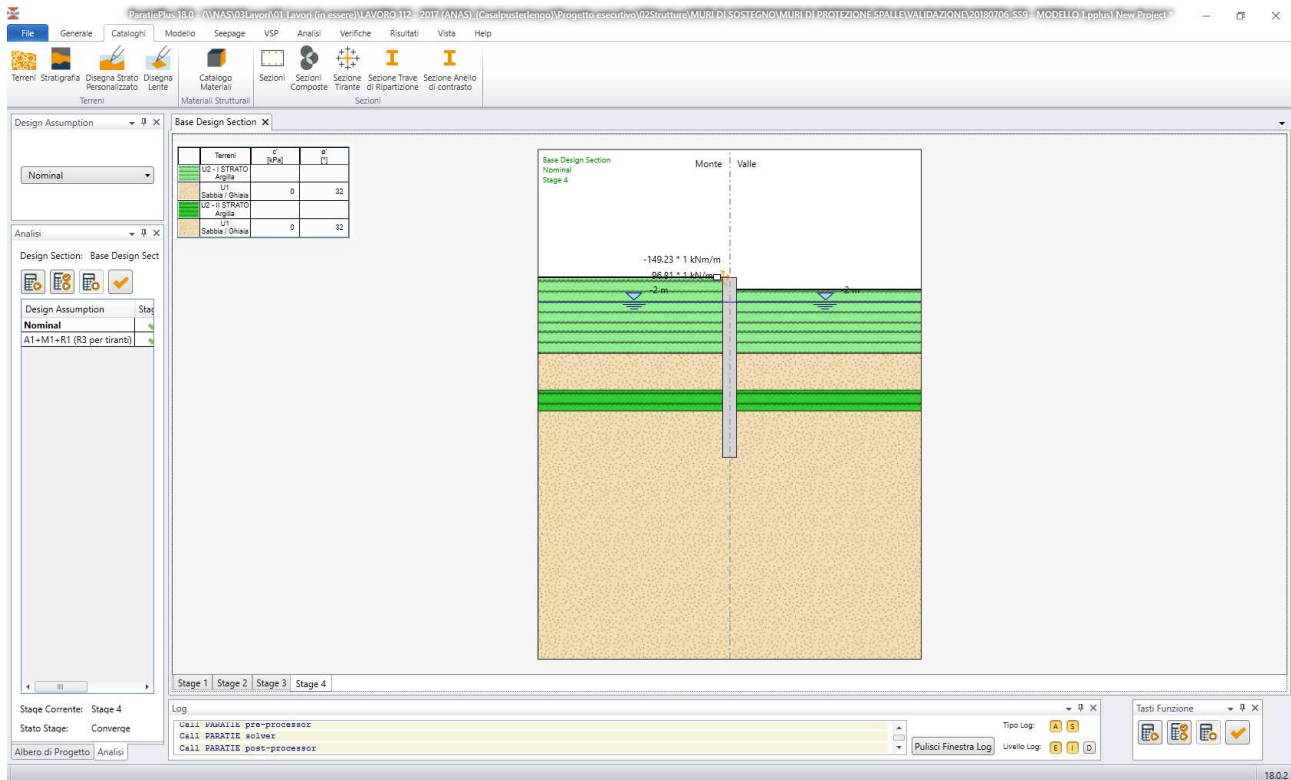
$$\sigma_c = \frac{N_{sd}}{(0,2 \cdot h \cdot l) \cdot (\text{sen}(\arctan(\frac{h}{b})))} = \frac{502,10 \cdot 10^3}{(0,2 \cdot 1,15 \cdot 1,75) \cdot 10^6 \cdot (\text{sen}(\arctan(\frac{1,15}{0,28})))} = 1,26 \frac{N}{mm^2} < f_{cd} = 19,36 \frac{N}{mm^2}$$

17 VALIDAZIONE DEL CALCOLO

La validazione del calcolo viene condotta secondo uno schema a paratia di pali $\varnothing 1200$, di lunghezza pari a 13 m (+ lo spessore della zattera di testa pari a 1,20 m per un totale di 14,20 m). Le azioni taglianti e flessionali (sia in fase statica che in fase sismica) agenti sulla sezione di spiccato del muro sono state desunte dal calcolo del muro di cui al capitolo 11 e applicate puntualmente in testa alla paratia.

Il modello di calcolo è stato realizzato mediante il software Paratie Plus 2018.

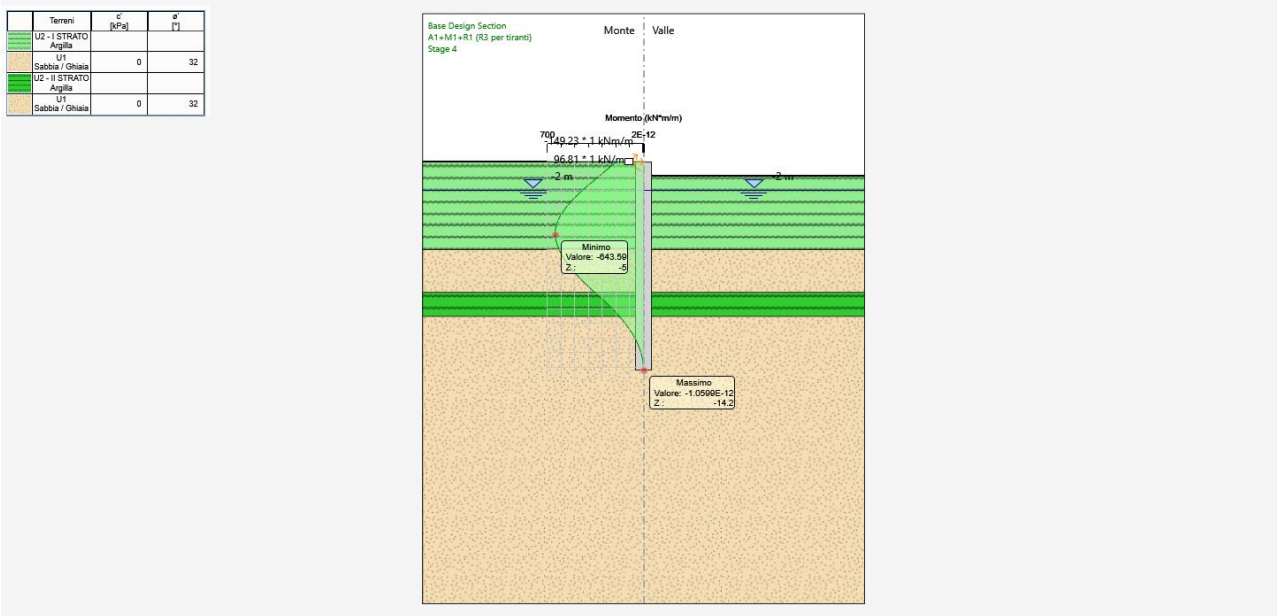
Di seguito è riportata lo schema finale del modello di calcolo:



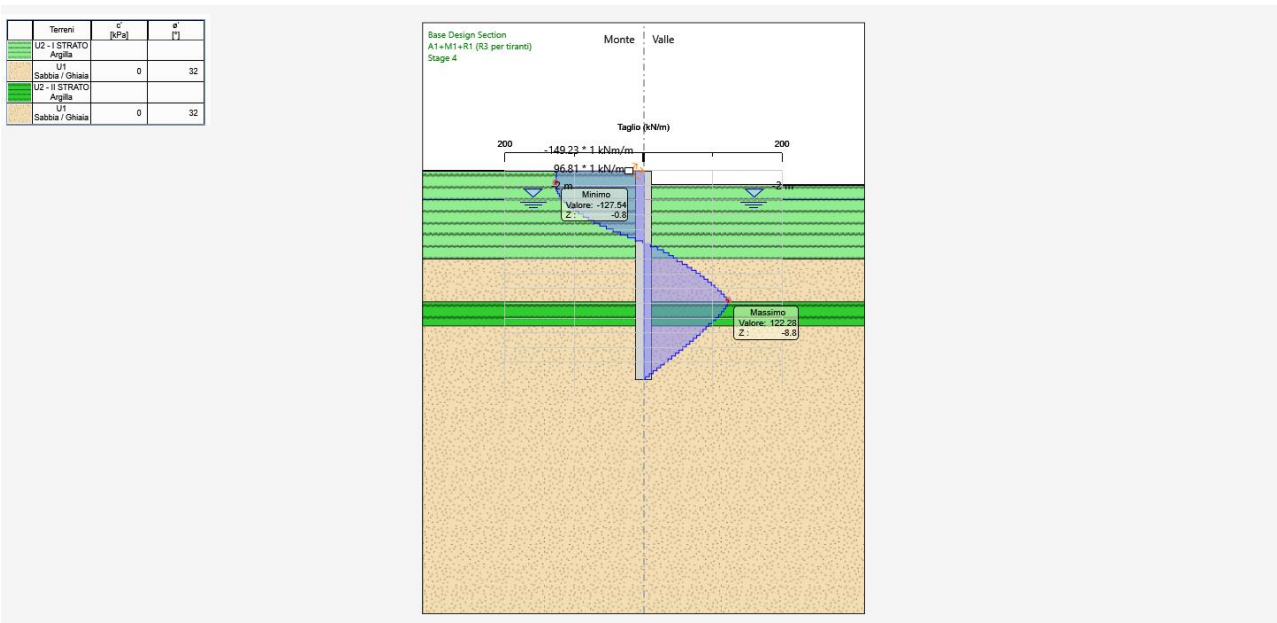
17.1 VALUTAZIONE DELLE AZIONI SOLLECITANTI

17.1.1 COMBINAZIONE ALLO STATO LIMITE ULTIMO – STR – CONDIZIONE NON DRENATE

Nell'immagine successiva è riportato l'andamento del momento flettente sui pali:



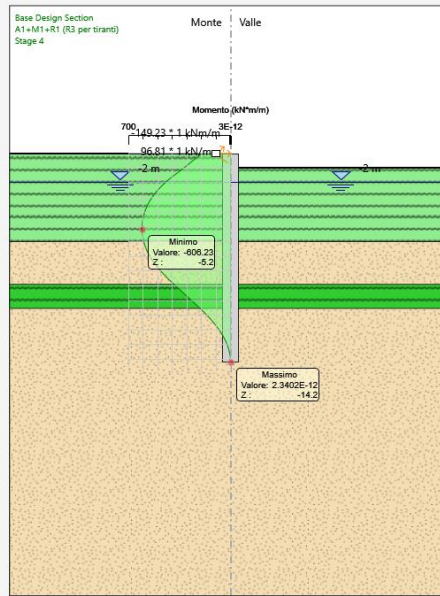
Nell'immagine successiva è riportato l'andamento del taglio sui pali:



17.1.2 COMBINAZIONE ALLO STATO LIMITE ULTIMO – STR – CONDIZIONE DRENATE

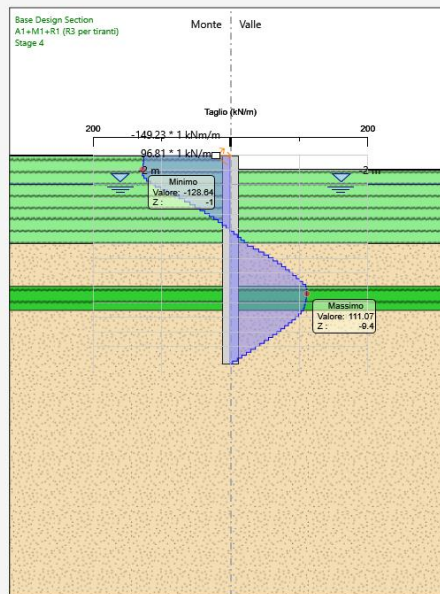
Nell'immagine successiva è riportato l'andamento del momento flettente sui pali:

Terreni	c [kPa]	φ [°]
U2 - I STRATO Argilla		
U1 Sabbia / Ghiaia	0	32
U2 - II STRATO Argilla		
U1 Sabbia / Ghiaia	0	32



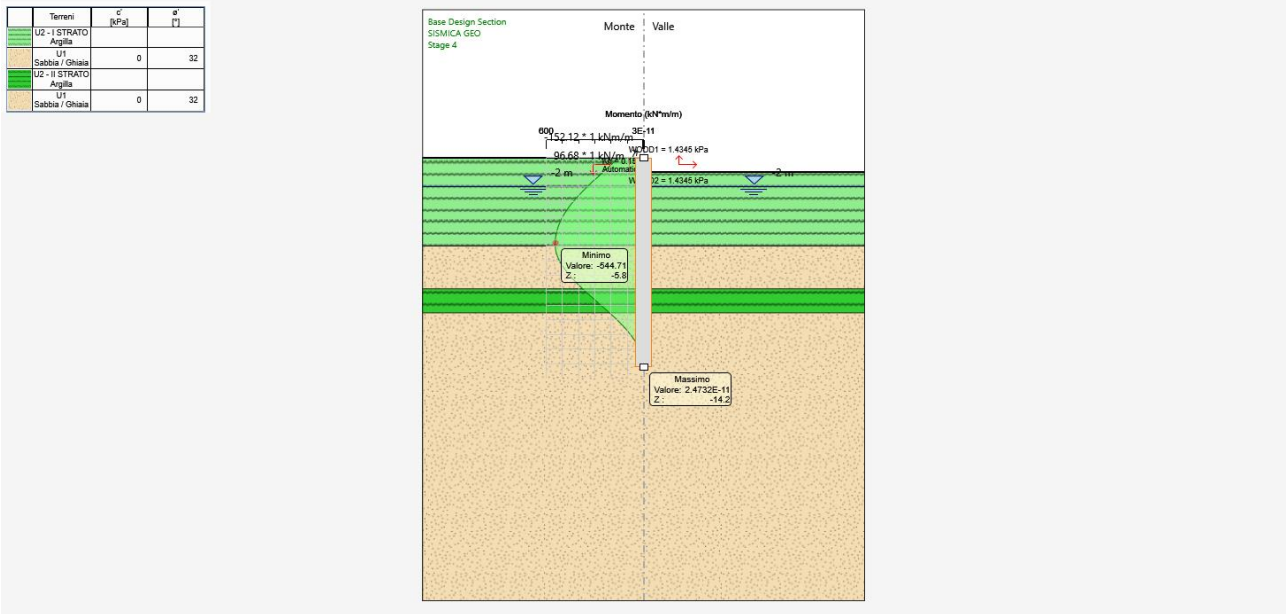
Nell'immagine successiva è riportato l'andamento del taglio sui pali:

Terreni	c [kPa]	φ [°]
U2 - I STRATO Argilla		
U1 Sabbia / Ghiaia	0	32
U2 - II STRATO Argilla		
U1 Sabbia / Ghiaia	0	32

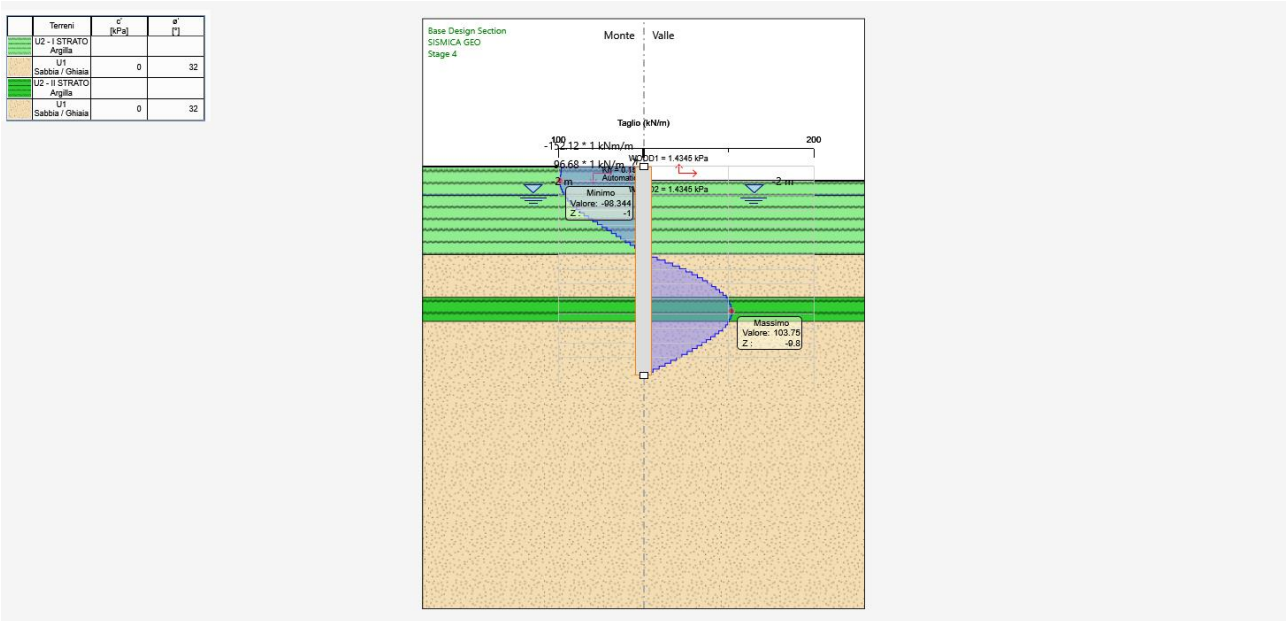


17.1.3 COMBINAZIONE ALLO STATO LIMITE DI SALVAGUARDIA DELLA VITA – CONDIZIONE NON DRENATE

Nell'immagine successiva è riportato l'andamento del momento flettente sui pali:

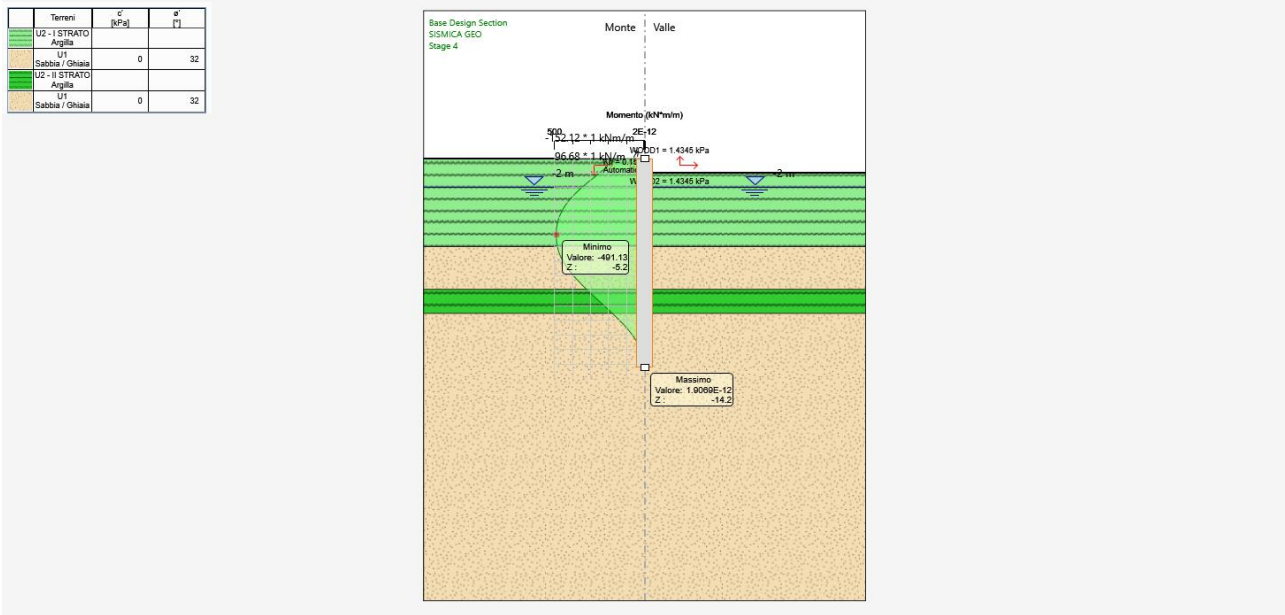


Nell'immagine successiva è riportato l'andamento del taglio sui pali:

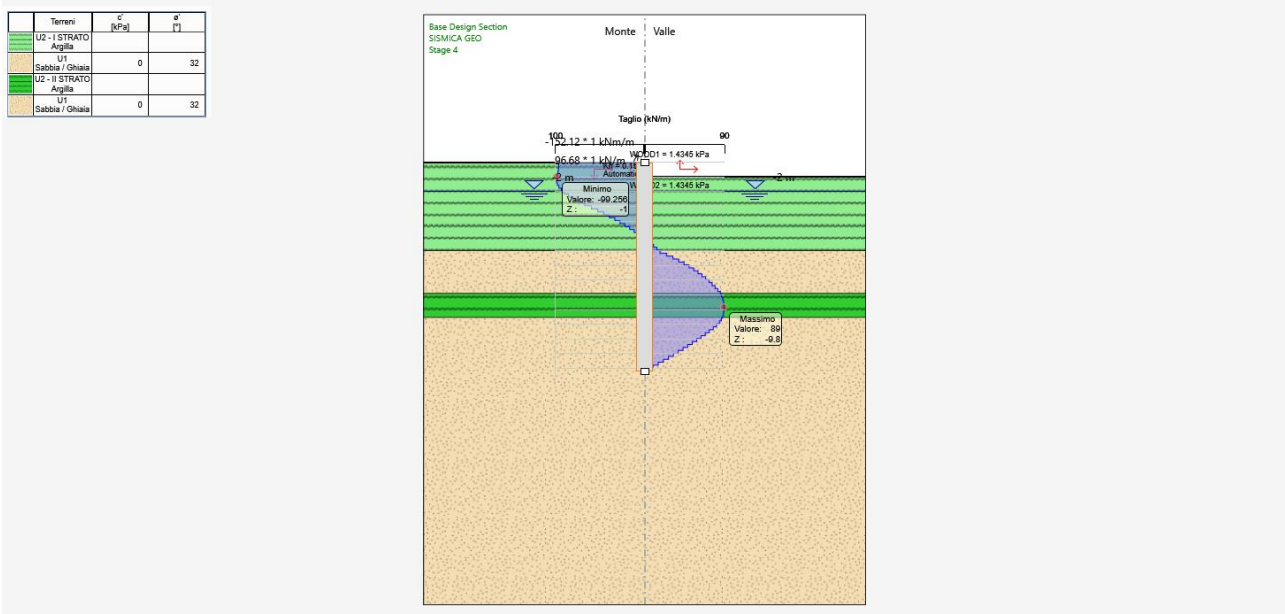


17.1.4 COMBINAZIONE ALLO STATO LIMITE DI SALVAGUARDIA DELLA VITA – CONDIZIONE DRENATE

Nell'immagine successiva è riportato l'andamento del momento flettente sui pali:



Nell'immagine successiva è riportato l'andamento del taglio sui pali:



17.2 RIEPILOGO DELLE AZIONI SOLLECITANTI

Nella tabella successiva sono riportati i valori delle azioni sollecitanti sulla paratia di pali, valutate per unità di lunghezza della paratia stessa:

COMBINAZIONE	CONDIZIONE	M	V
		[kNm/m]	[kN/m]
SLU - STR	non drenata	-643,99	-127,54
	drenata	-606,23	-128,64
SLV	non drenata	-544,71	-98,34
	drenata	-491,13	-99,26

Nella tabella successiva sono riportati i valori delle azioni sollecitanti sul singolo palo, considerato un interasse tra i pali pari a 2,40 m:

COMBINAZIONE	CONDIZIONE	MODELLO "A PARATIA"	
		M	V
		[kNm]	[kN]
SLU - STR	non drenata	-1.545,58	-306,10
	drenata	-1.454,95	-308,74
SLV	non drenata	-1.307,30	-236,02
	drenata	-1.178,71	-238,21

Di seguito è infine riportato il confronto tra le azioni sollecitanti sul singolo palo valutate mediante il modello di calcolo "a paratia" e le medesime azioni valutate con il modello "a muro" (capitoli 13 e 14):

COMBINAZIONE	CONDIZIONE	MODELLO "A PARATIA"		MODELLO "A MURO"	
		M	V	M	V
		[kNm]	[kN]	[kNm]	[kN]
SLU - STR	non drenata	-1.545,58	-306,10	1.486,62	368,12
	drenata	-1.454,95	-308,74		
SLV	non drenata	-1.307,30	-236,02	1.531,78	372,67
	drenata	-1.178,71	-238,21		

I risultati ottenuti mediante il modello "a paratia" risultano confrontabili rispetto ai risultati ottenuti mediante il modello "a muro".

Risultano infine, in entrambe i casi, inferiori alle corrispondenti azioni resistenti calcolate.

18 SOTTOSCRIZIONE DELL'ELABORATO DA PARTE DEL R.T.P.

STUDIO CORONA S.r.l.

ECOPLAN S.r.l.

I.T. S.r.l.

E&G S.r.l.

CONSORZIO UNING

ARKE' INGEGNERIA S.r.l.

SETAC S.r.l.

ING. RENATO DEL PRETE

DOTT. DANILO GALLO
