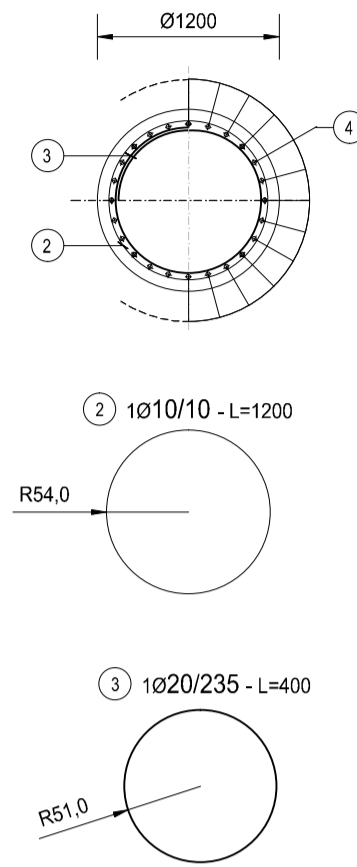
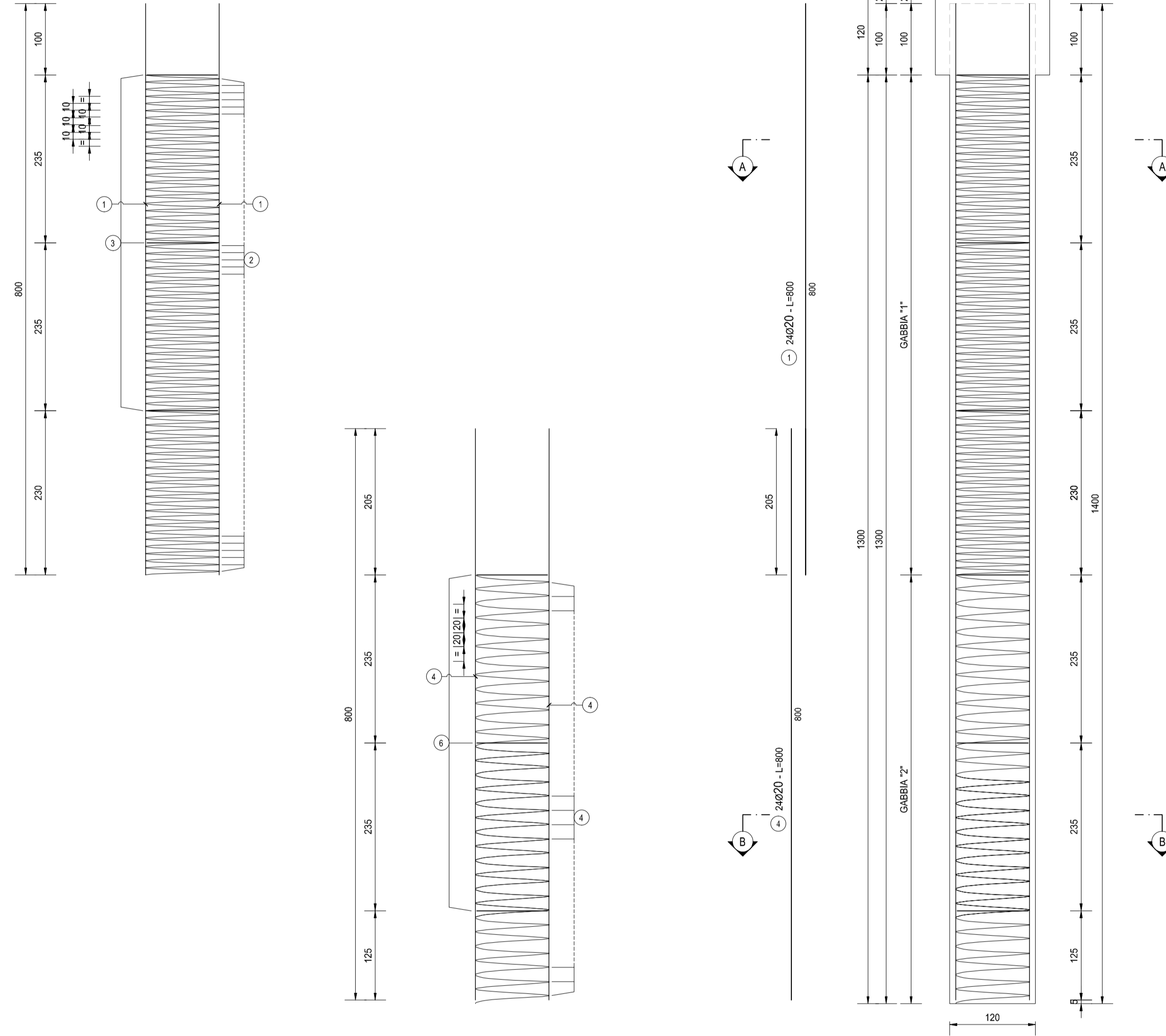


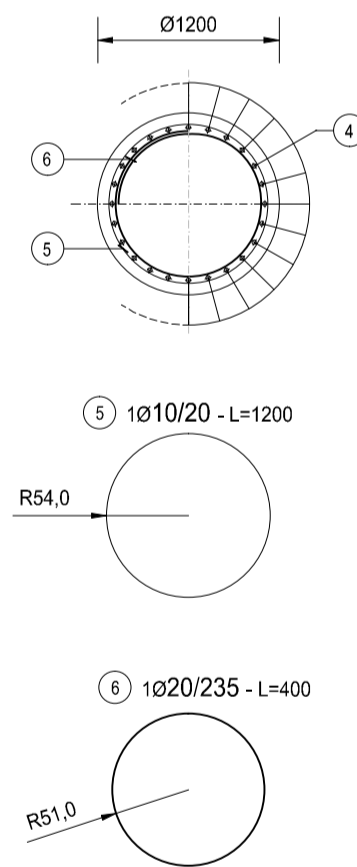
SEZIONE A-A
SCALA 1:50



ARMATURA PALO Ø1200 - L=13,00 m
SCALA 1:50



SEZIONE B-B
SCALA 1:50



PARTICOLARE ARMATURA ELICOIDALE

LE ARMATURE ELICOIDALI DEVONO ESSERE FISSATE A TUTTE LE ARMATURE LONGITUDINALI IN OGNI PUNTO DI CONTATTO

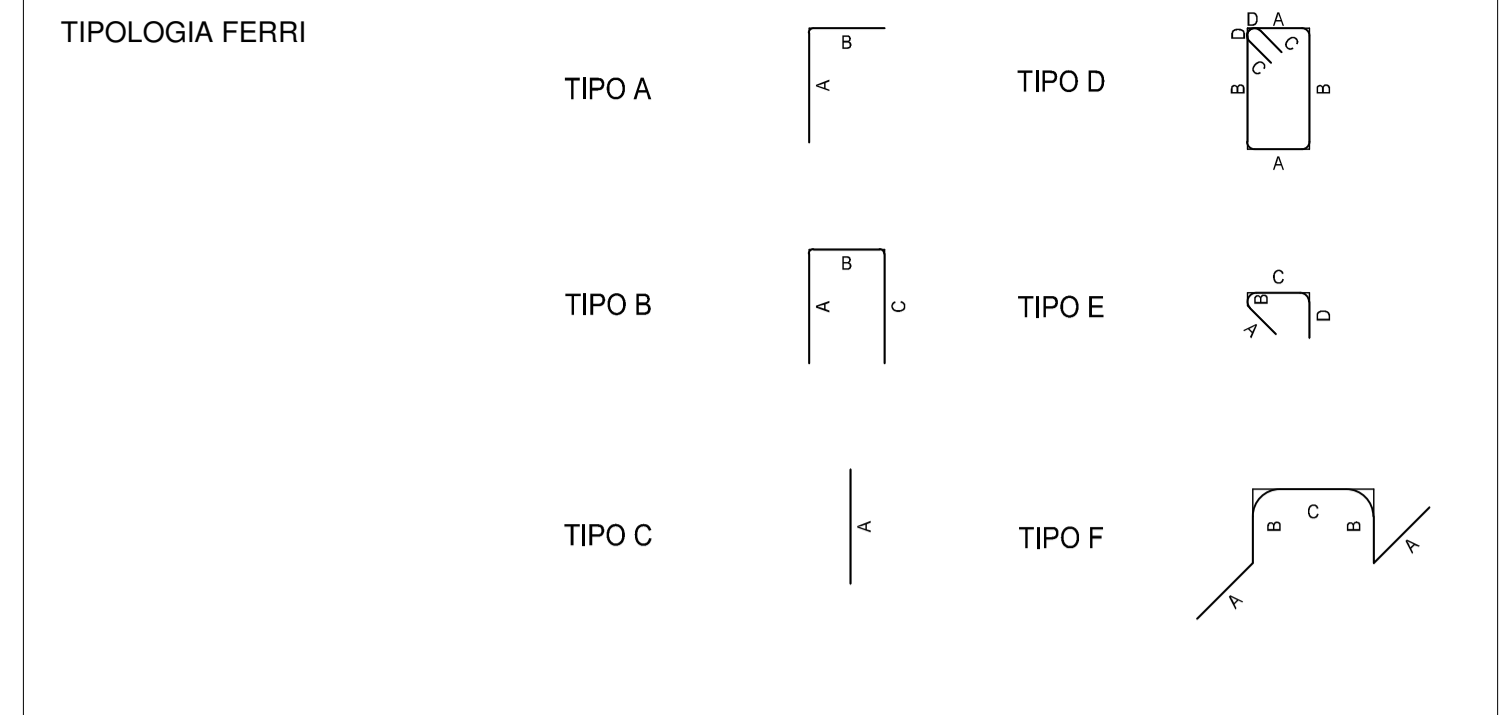
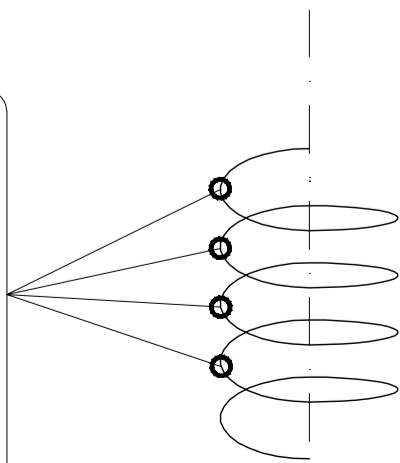


TABELLA FERRI - PALO Ø 1200							
POSIZIONE	NOTA	DIAMETRO [mm]	PASSO [cm]	LUNGH. [cm]	LUNGH. SINGOLA [cm]	N. BARRE	PESO [Kg]
1	24	20	-	800	800	24	473.50
2	1	10	10	1200	1200	22	162.77
3	1	20	235	400	400	3	29.59
4	24	20	-	800	800	24	473.50
5	1	10	20	1200	1200	10	73.98
6	1	20	235	400	400	3	29.59
PESO TOTALE ARMATURA [kg]							1 242.94

NOTA BENE:

PER LA TABELLA MATERIALI SI RINVIA ALL'ALLEGATO I002-T00OS00STRD101



S.S. N. 9 "VIA EMILIA"
VARIANTE DI CASALPUSTERLENGO ED ELIMINAZIONE
PASSAGGIO A LIVELLO SULLA S.P. EX S.S. N.234

PROGETTO ESECUTIVO

STUDIO CORONA Ing. Renato Vaira Studio del Esp. di Tutela e Protezione (S.P. 234)	ING. RENATO DEL PRETE Ing. Renato Del Prete Studio del Esp. di Tutela e Protezione (S.P. 234)	DOCT. GEOL. DANILLO GALLO Dott. Geol. Danilo Gallo Studio del Esp. di Tutela e Protezione (S.P. 234)	INTEGRAZIONE PRESTAZIONI Ing. Renato Del Prete	PROGETTISTA Ing. Valerio Bajetti (I.T. S.r.l.)
PROGETTAZIONE STRADALE Ing. Gaetano Ranieri (Ga&M S.r.l.)	PROGETTAZIONE IDRAULICA Ing. Fabrizio Bajetti (I.T. S.r.l.)	PROGETTAZIONE OPERE D'ARTE MAGGiori Ing. Renato Vaira Studio del Esp. di Tutela e Protezione (S.P. 234)	OPERE D'ARTE MINORI Ing. Nicola Ligas (I.T. S.r.l.)	
COMPUTI Ing. Valerio Bajetti (I.T. S.r.l.)	CANTIERISTICA Ing. Gaetano Ranieri (Ga&M S.r.l.)	GEOLOGIA Dott. Danilo Gallo	GEOTECNICA Ing. Gianfranco Sodero (Studio Corona S.r.l.)	
AMBIENTE Dott. Emilio Macchi (ECOPLAN S.r.l.)	SICUREZZA Ing. Gaetano Ranieri (Ga&M S.r.l.)	VISTO: IL RESPONSABILE DEL PROCEDIMENTO Dott. Ing. Fabrizio CARDONE	IL RESPONSABILE DELLA INTEGRAZIONE DELLE PRESTAZIONI SPECIALISTICHE Ing. Renato DEL PRETE	PROGETTISTA Ing. Valerio BAJETTI
UNING Prof. Ing. Matteo Ranieri Studio del Esp. di Tutela e Protezione (S.P. 234)	GA&M Arch. Nicoletta Fratini Studio del Esp. di Tutela e Protezione (S.P. 234)	ECOPLAN Ing. Gaetano Ranieri Studio del Esp. di Tutela e Protezione (S.P. 234)	ARKE' INGEGNERIA Ing. Gaetano Ranieri Studio del Esp. di Tutela e Protezione (S.P. 234)	COORDINATORE DELLA SICUREZZA IN FASE DI PROGETTAZIONE Ing. Gaetano Ranieri (Ga&M S.r.l.)

IF09

I - PROGETTO STRUTTURALE - MURI DI SOSTEGNO
IF - MURO DI SOSTEGNO OS07 - ASSE85
ARMATURA PALI DEI CONCI 1 E 2

CODICE PROGETTO	NOME FILE	REVISIONE	SCALA:
PROGETTO LIV. PROG. N. PROG. COMI E 1701	IF09-T00OS07STRAR04_A.dwg	A	1:50
REV. DESCRIZIONE	DATA	REDDATO	VERIFICATO APPROVATO
D			
C			
B			
A	EMISSIONE	GIUGNO 2018	ING. GIUSEPPE CRISA
REV.	DESCRIZIONE	DATA	REDDATO VERIFICATO APPROVATO
			PROF. ING. LUIGI MONTERISI
			ING. VALERIO BAJETTI