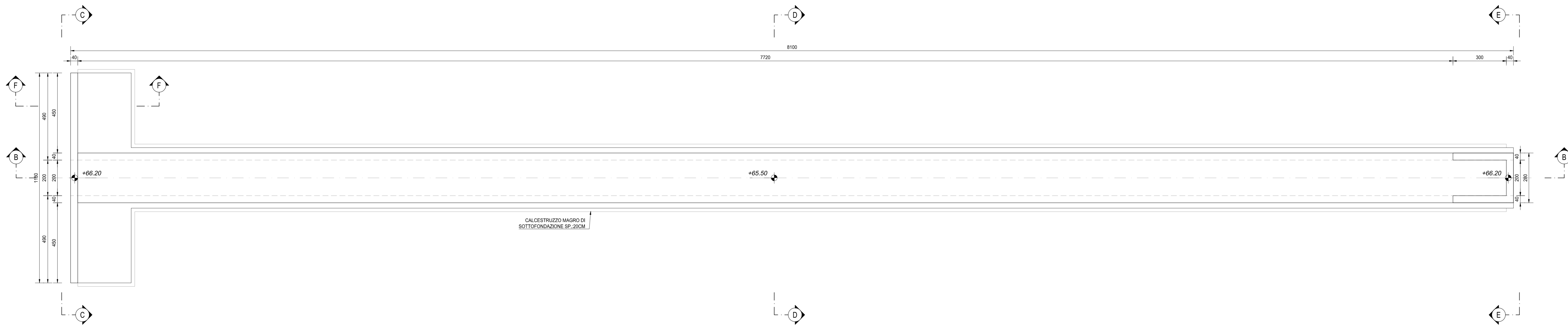
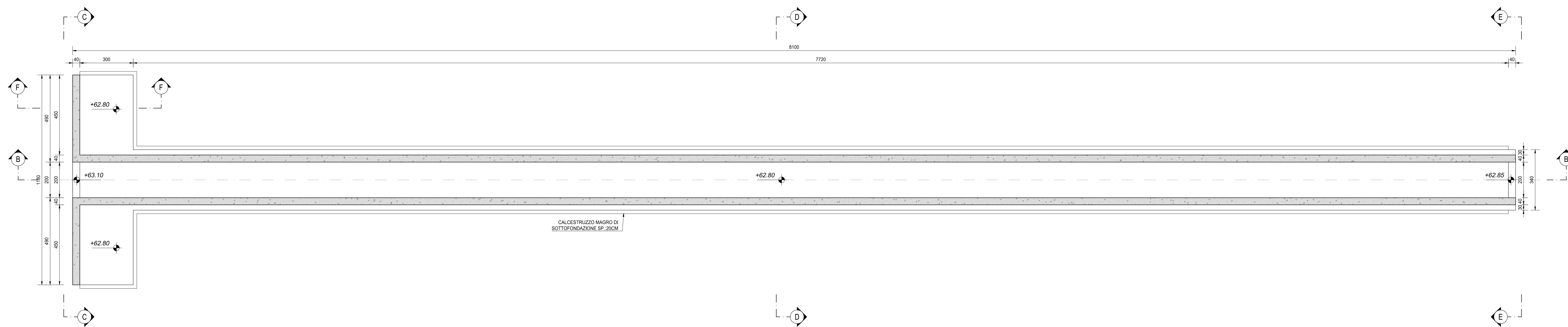


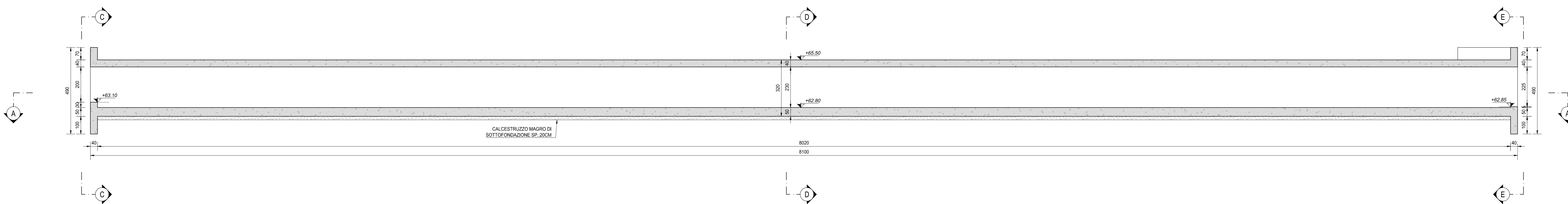
VISTA DALL'ALTO
SCALA 1:100



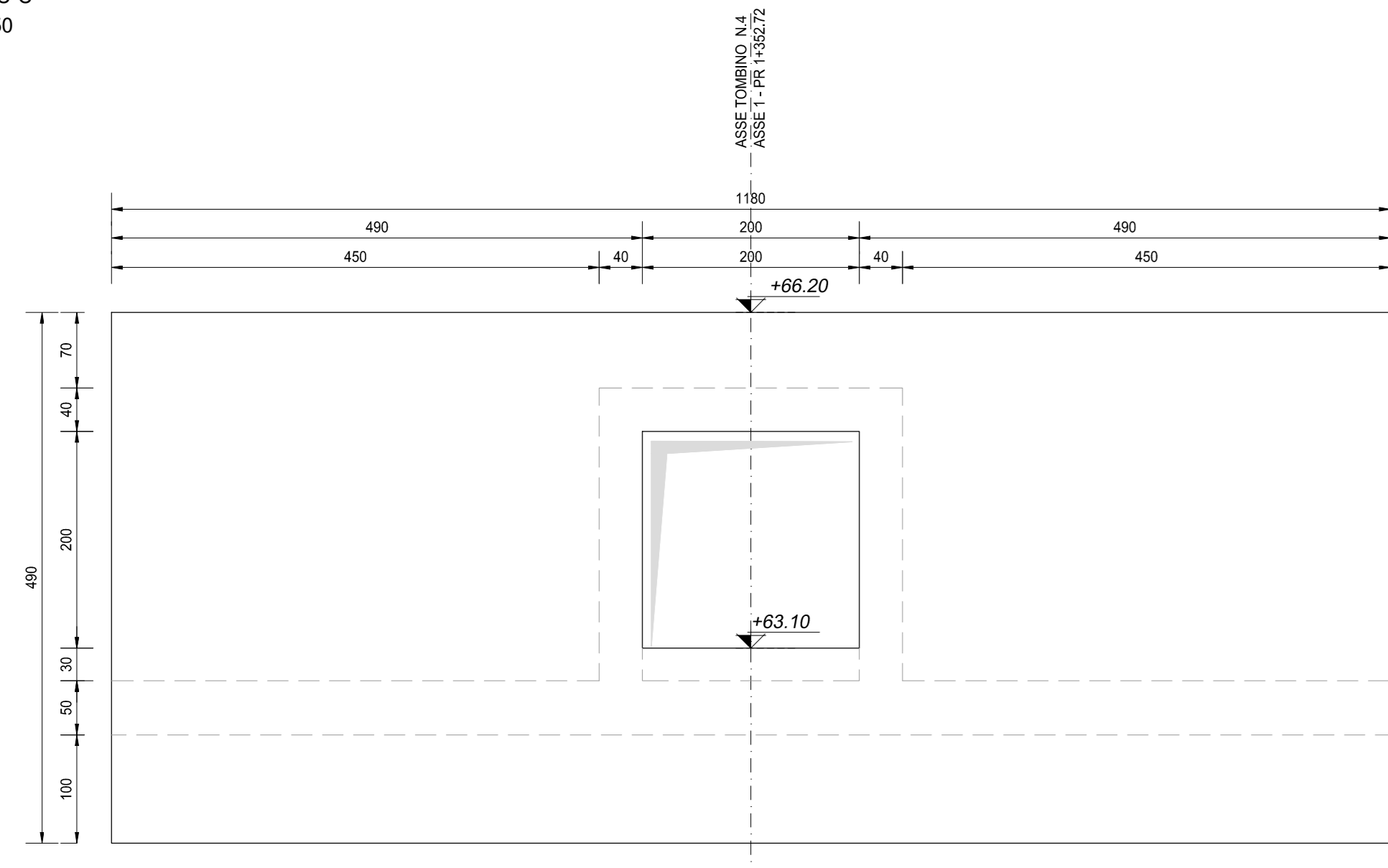
SEZIONE A-A
SCALA 1:100



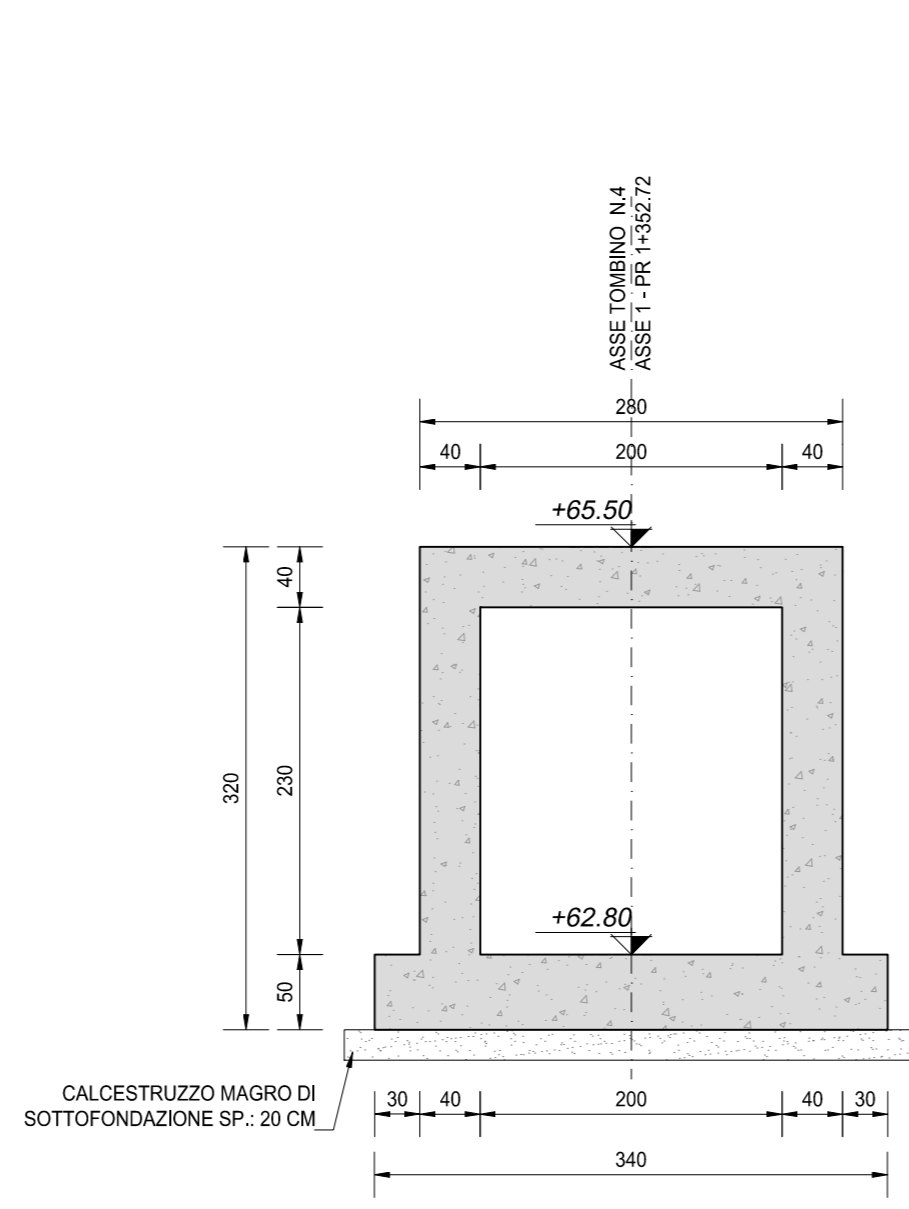
SEZIONE B-B
SCALA 1:100



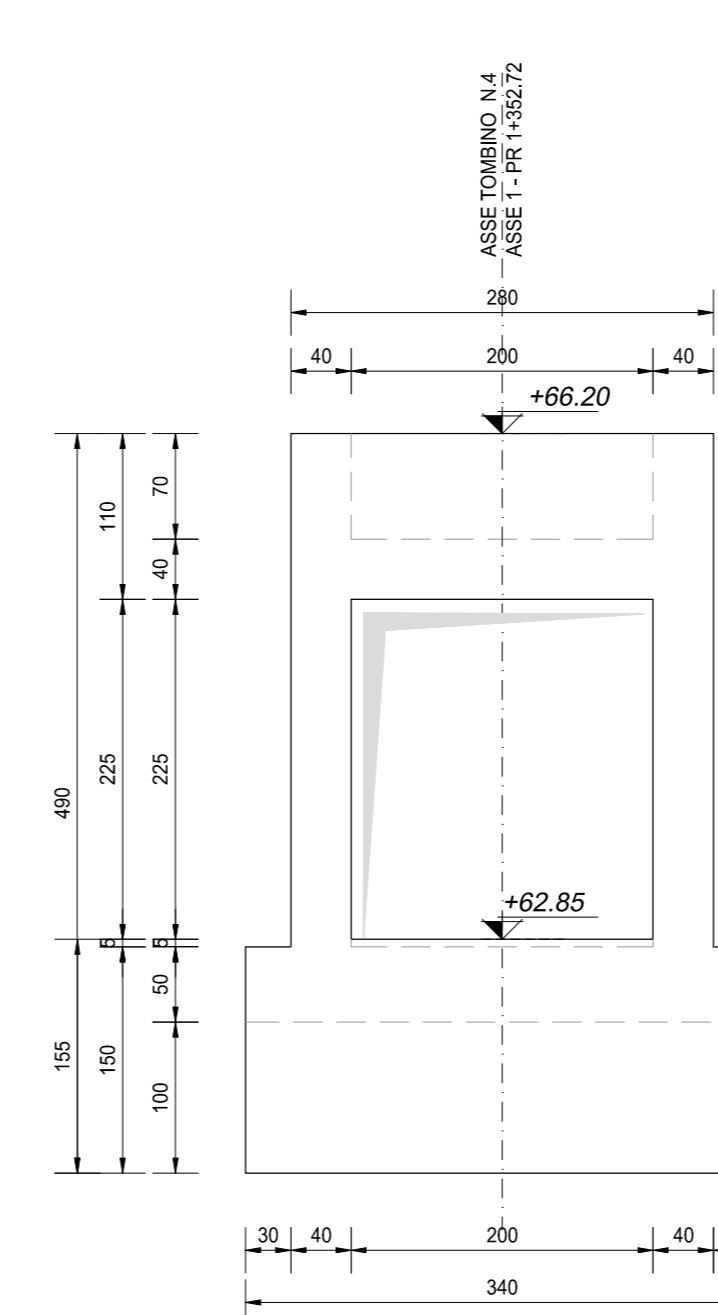
SEZIONE C-C
SCALA 1:50



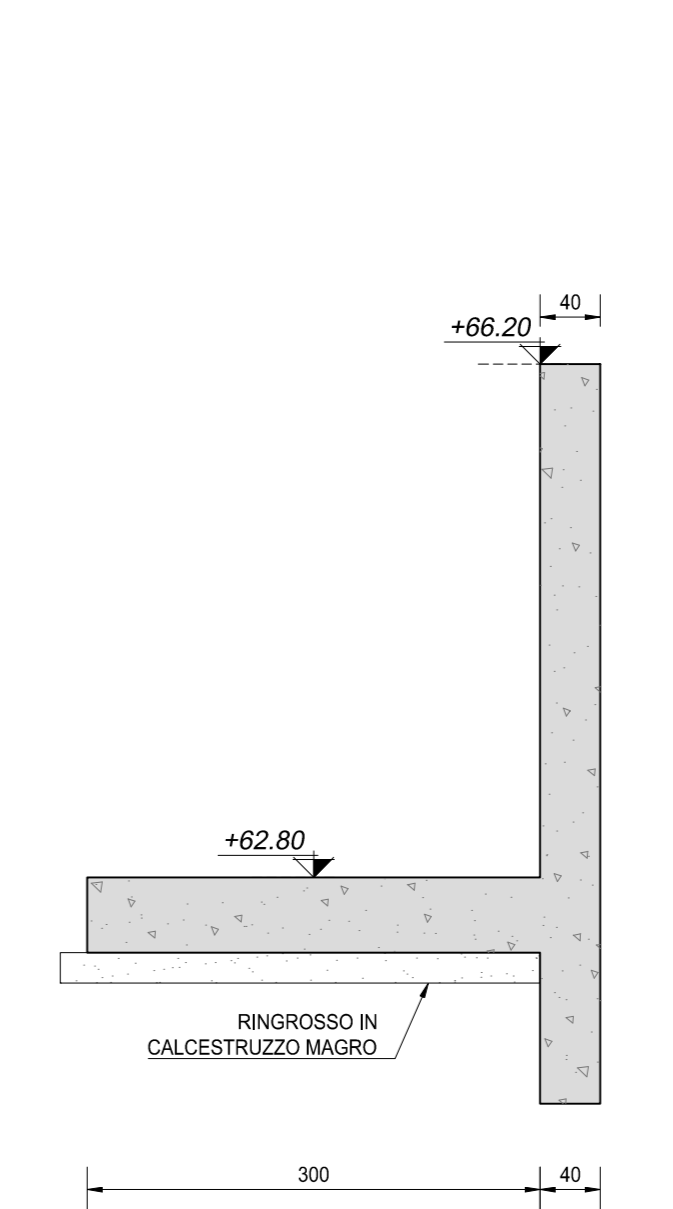
SEZIONE D-D
SCALA 1:50



SEZIONE E-E
SCALA 1:50



SEZIONE F-F
SCALA 1:50



NOTA BENE:

PER LA TABELLA MATERIALI SI RINVIA ALL'ALLEGATO LA17-T00TM00STRSC01

ANAS S.p.A.
Direzione Progettazione e Realizzazione Lavori

S.S. N. 9 "VIA EMILIA"
VARIANTE DI CASALPUSTERLENGO ED ELIMINAZIONE
PASSAGGIO A LIVELLO SULLA S.P. EX S.S. N.234
PROGETTO ESECUTIVO

STUDIO CORONA ING. RENATO DEL PRETE	DOT. GEO. DANIELO GALLO ING. RENATO DEL PRETE	INGEGNERIA PRESTAZIONI ING. RENATO DEL PRETE	PROGETTISTA ING. VALENO BAIETTI (I.T. S.r.l.)
SETAC ING. VALENO BAIETTI	ING. GABRIELE ROSCHI ING. VALENO BAIETTI	PROGETTAZIONE STRADALE ING. GABRIELE ROSCHI	PROGETTAZIONE IDRAULICA ING. VALENO BAIETTI (I.T. S.r.l.)
UNING ING. VALENO BAIETTI	ING. GABRIELE ROSCHI ING. VALENO BAIETTI	PROGETTAZIONE OPERE D'ARTE MAJORI ING. VALENO BAIETTI (I.T. S.r.l.)	PROGETTAZIONE OPERE D'ARTE MINORI ING. VALENO BAIETTI (I.T. S.r.l.)
COMPTI ING. VALENO BAIETTI (I.T. S.r.l.)	CANTIERISTICA ING. VALENO BAIETTI (I.T. S.r.l.)	GEOLOGIA ING. VALENO BAIETTI (I.T. S.r.l.)	GEO TECNICA ING. VALENO BAIETTI (I.T. S.r.l.)
AMBIENTE ING. VALENO BAIETTI (I.T. S.r.l.)	SICUREZZA ING. VALENO BAIETTI (I.T. S.r.l.)	IL RESPONSABILE DELLA PROGETTAZIONE ING. VALENO BAIETTI (I.T. S.r.l.)	IL RESPONSABILE DELLA PROGETTAZIONE SPECIALISTICA ING. VALENO BAIETTI (I.T. S.r.l.)
PROGETTISTA ING. VALENO BAIETTI (I.T. S.r.l.)	GEOLOGO ING. VALENO BAIETTI (I.T. S.r.l.)	IL COORDINATORE DELLA SICUREZZA IN FASE DI PROGETTAZIONE ING. VALENO BAIETTI (I.T. S.r.l.)	IL COORDINATORE DELLA SICUREZZA IN FASE DI PROGETTAZIONE ING. VALENO BAIETTI (I.T. S.r.l.)

L. PROGETTO STRUTTURALE
TOMBINATURE IDRAULICHE

TM04 - TOMBINO 200 X 230 ALLA PROGR. KM 1+352.72
CARPENTERIA DELL'OPERA DI ATTRAVERSAMENTO

CODICE PROGETTO L032	NOME FILE L032-P00TM04STRCP01_B.dwg	REVISIONE B	SCALA VARIE
PROGETTO COMI	LIV. PRIG. E	N. PRIG. 1701	CODICE ELAB. P00TM04STRCP01
D			
C			
B	EMISSIONE A SEGUITO PARERE REGIONE LOMBARDA E CONSORZIO BONIFICA MUZZA	GIUGNO 2018	ING. GIUSEPPE CRSA PROF. ING. LUIGI MONTERISI
A	EMISSIONE	DICEMBRE 2017	ING. GIUSEPPE CRSA PROF. ING. VALENO BAIETTI
REV.	DESCRIZIONE	DATA	REDDATTO VERIFICATO APPROVATO