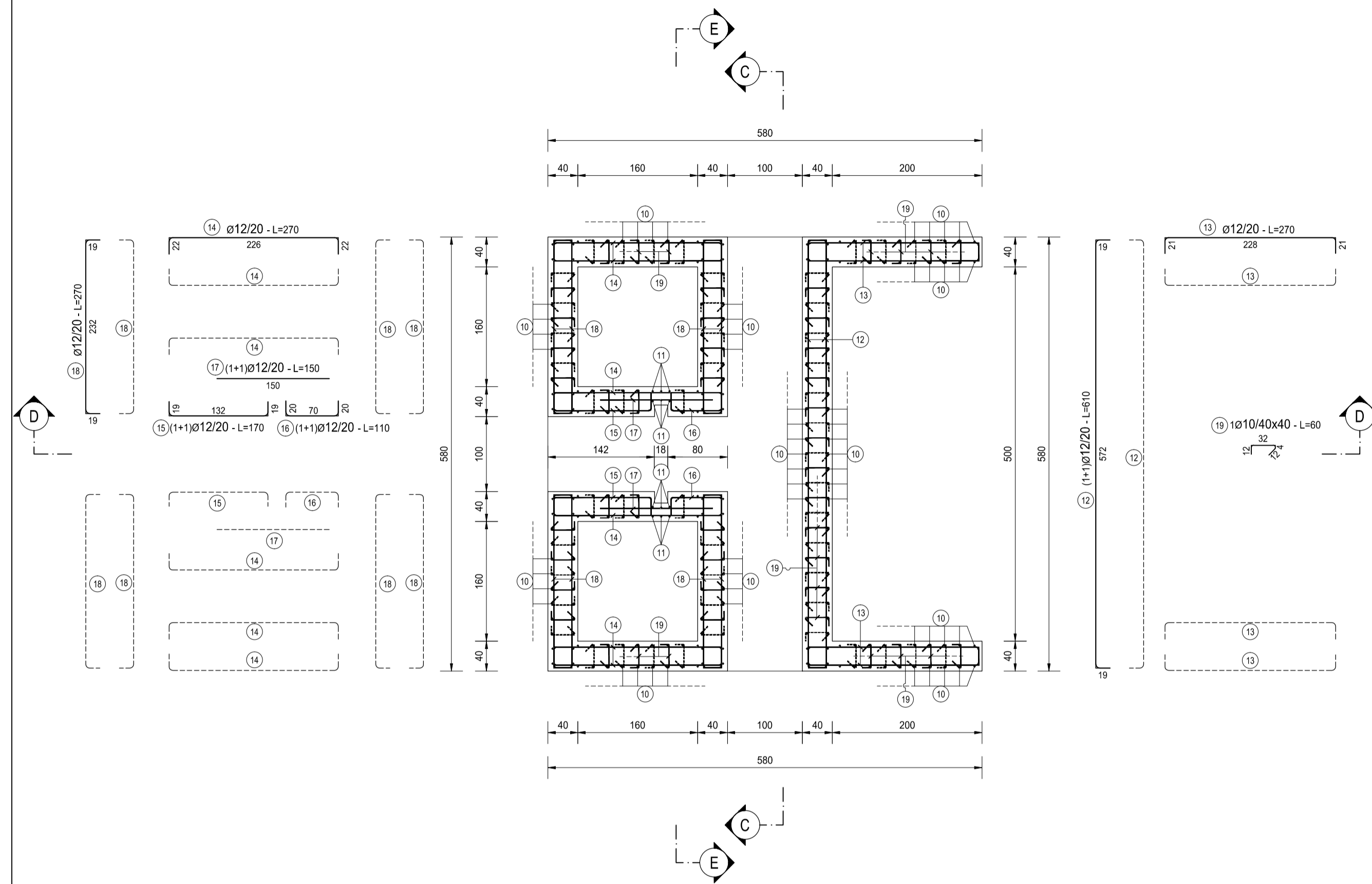
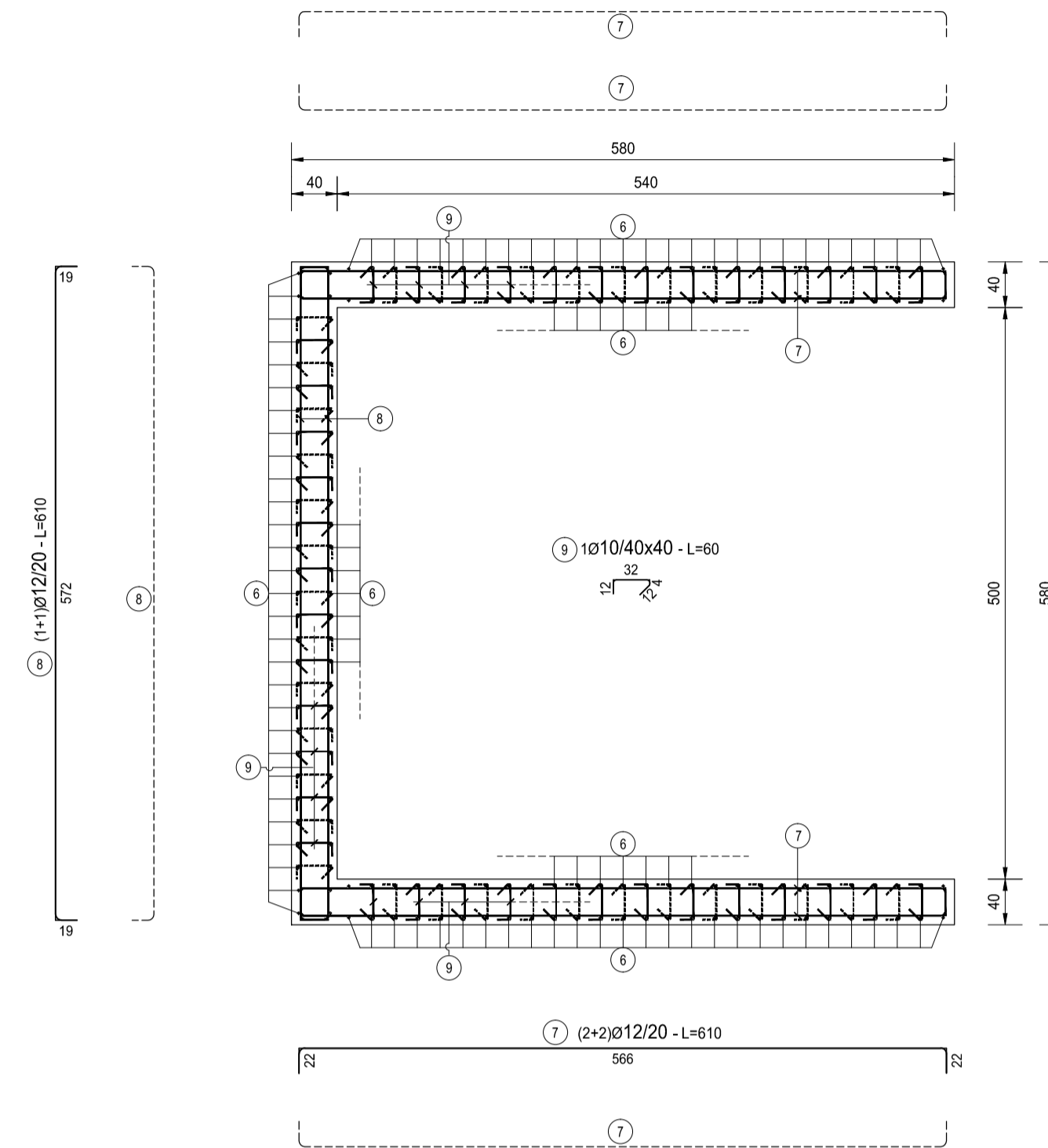


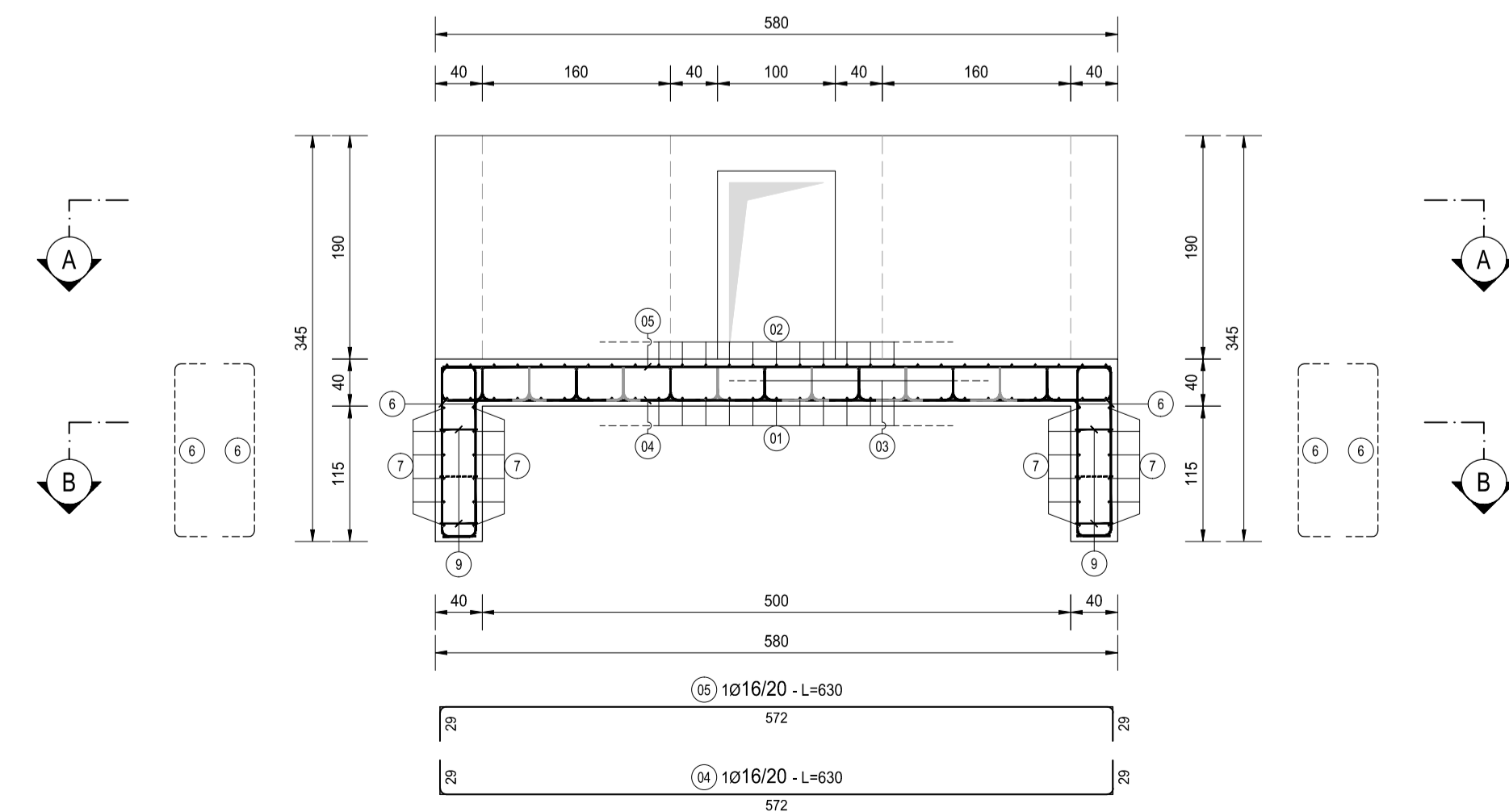
SEZIONE A-A  
SCALA 1:50



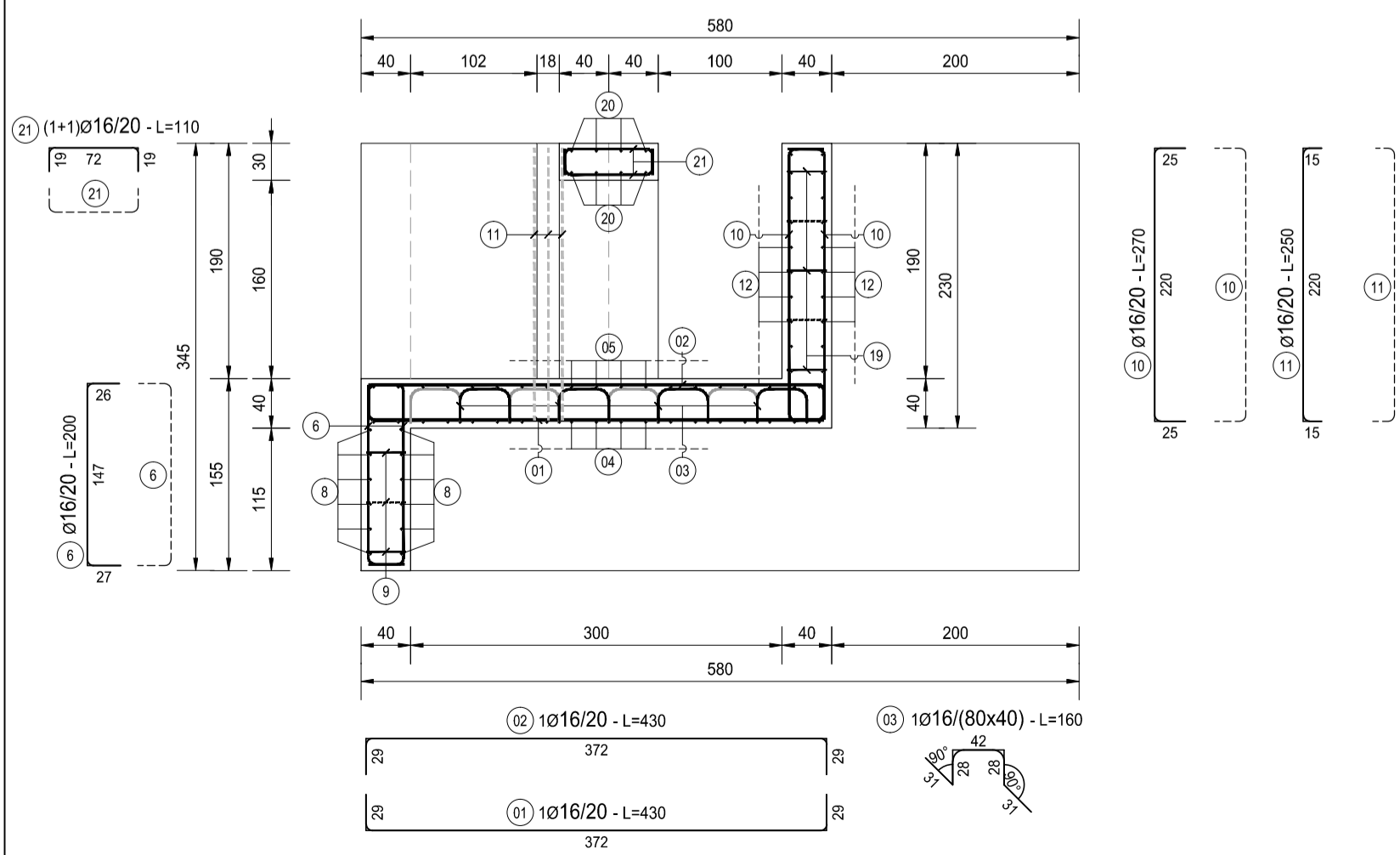
SEZIONE B-B  
SCALA 1:50



SEZIONE C-C  
SCALA 1:50



SEZIONE D-D  
SCALA 1:50



SEZIONE E-E  
SCALA 1:50

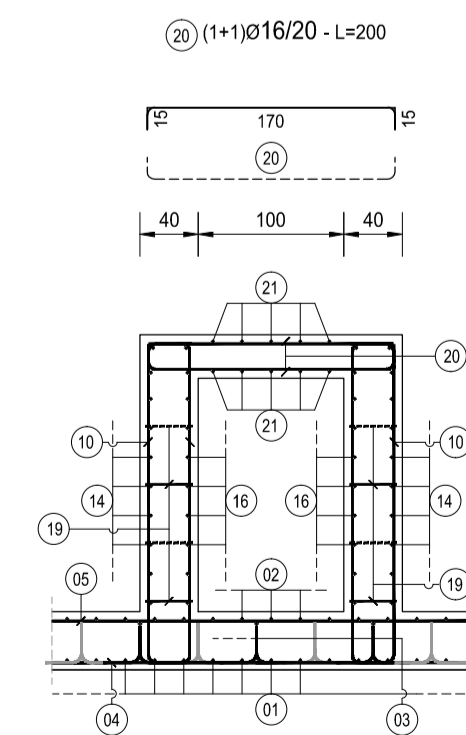
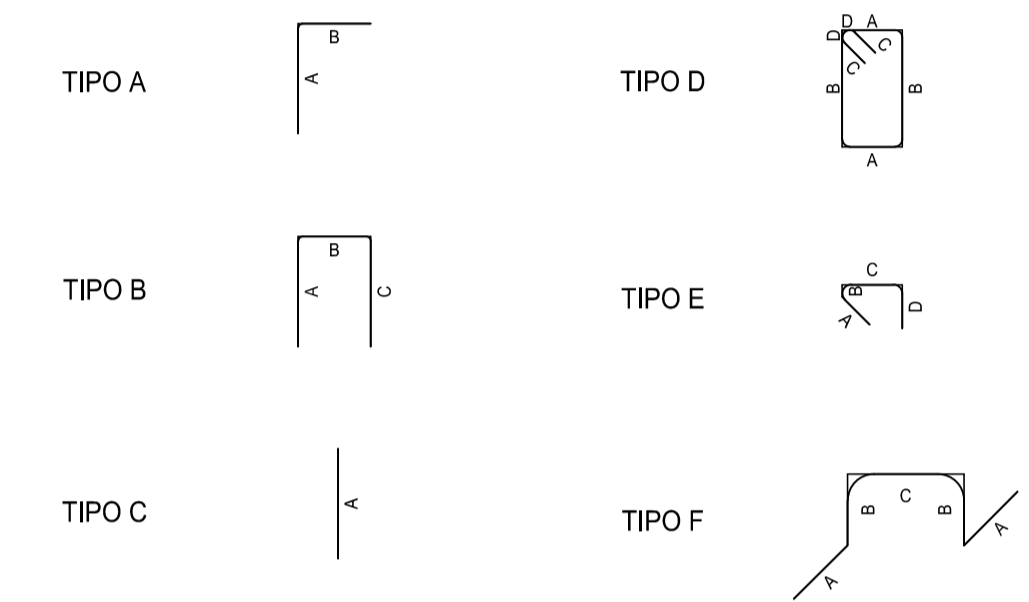


TABELLA FERRI - TM04 MANUFATTO DI RIPARTIZIONE													
TIPO	POS	NOTA	Ø [mm]	PASSO [cm]	A [cm]	B [cm]	C [cm]	D [cm]	L [cm]	N. Bar.	L.TOT [cm]	KG	
B	1		16	20	29	372	29	-	430	29	12470	196.72	
B	2		16	20	29	372	29	-	430	29	12470	196.72	
B	4		16	20	29	572	29	-	630	19	11970	188.83	
B	5		16	20	29	572	29	-	630	19	11970	188.83	
B	6		16	20	26	147	27	-	200	166	33200	523.74	
B	7		4	16	20	22	566	22	-	610	24	14640	230.95
B	8		2	16	20	19	572	19	-	610	12	7320	115.48
B	10		16	20	25	220	25	-	270	254	68580	1081.87	
B	11		16	-	15	220	15	-	250	12	3000	47.33	
B	12		2	12	20	19	572	19	-	610	20	12200	108.26
B	13		4	12	20	21	228	21	-	270	40	10800	95.84
B	14		6	12	20	22	226	22	-	270	60	16200	143.75
B	15		2	12	20	19	132	19	-	170	20	3400	30.17
B	16		2	12	20	20	70	20	-	110	20	2200	19.52
B	18		8	12	20	19	232	19	-	270	80	21600	191.67
B	20		4	16	20	15	170	15	-	200	8	1600	25.24
B	21		5	16	20	19	72	19	-	110	10	1100	17.35
C	17		2	12	20	-	150	-	-	150	20	3000	26.62
E	9		1	10	40x40	12	4	32	12	60	114	6840	42.15
E	19		1	10	40x40	12	4	32	12	60	212	12720	78.38
F	3		1	16	80x40	31	28	42	-	160	52	8320	131.25
PESO TOTALE ARMATURA [kg]											3680.68		

TABELLA RIPIELOGATIVA ELEMENTI		
ELEMENTO	L.TOT [cm]	KG
FONDAZIONE	57200	902.35
ELEVAZIONE	218400	2778.33
TOT (KG)		3680.68

TABELLA RIPIELOGATIVA DIAMETRI		
Ø [mm]	L.TOT [cm]	KG
10	19590	120.53
12	69400	615.63
16	186640	2544.31
TOT (KG)		3680.68

TIPOLOGIA FERRI  
SCALA 1:50



NOTA BENE:

PER LA TABELLA MATERIALI SI RINVIA ALL'ALLEGATO LA17-T00TM00STRSC01



S.S. N. 9 "VIA EMILIA"  
VARIANTE DI CASALPUSTERLENGO ED ELIMINAZIONE  
PASSAGGIO A LIVELLO SULLA S.P. EX S.S. N.234

PROGETTO ESECUTIVO

STUDIO CORONA Ing. Renato Vaira Direttore Ing. E. Tecnica e Progettazione (A. 0001/00)	ING. RENATO DEL PRETE Direttore Ing. E. Tecnica e Progettazione (A. 0001/00)	DOTT. GEOL. DAMILO GALLO Direttore Ing. E. Tecnica e Progettazione (A. 0001/00)	INGEGNERIA PRESTAZIONI Ing. Renato Del Prete (I.T. S.r.l.)	PROGETTISTA Ing. Valerio Bajetti (I.T. S.r.l.)
ING. VALERIO BAJETTI Direttore Ing. E. Tecnica e Progettazione (A. 0001/00)	SETAC S.r.l. Zona Industriale Trasporti Ambientale Contratti Prof. Ing. Luigi Montersì Direttore Ing. E. Tecnica e Progettazione (A. 0001/00)	CC 880 Engineering & Analytics S.r.l. Ing. Gabriele Inocenti Direttore Ing. E. Tecnica e Progettazione (A. 0001/00)	PROGETTAZIONE STRADALE Ing. Gaetano Ranieri (Ga&M S.r.l.)	PROGETTAZIONE IDRAULICA Ing. Gaetano Ranieri (Ga&M S.r.l.)
COMITATO UNING Prof. Ing. Massimo Ranieri Direttore Ing. E. Tecnica e Progettazione (A. 0001/00)	ECOPLAN Arch. Nicoletta Frattini Direttore Ing. E. Tecnica e Progettazione (A. 0001/00)	ARKE INGEGNERIA S.r.l. Ing. Gioacchino Argarano Direttore Ing. E. Tecnica e Progettazione (A. 0001/00)	PROGETTAZIONE OPERE D'ARTE MAGGIORI Ing. Renato Vaira (Studio Corona S.r.l.)	PROGETTAZIONE OPERE D'ARTE MINORI Ing. Nicola Ligas (I.T. S.r.l.)
ING. VALERIO BAJETTI (I.T. S.r.l.)	COMPUTI Ing. Valerio Bajetti (I.T. S.r.l.)	GEOTECNICA Dott. Danilo Gallo	OPERE D'ARTE MINORI Ing. Nicola Ligas (I.T. S.r.l.)	CANTIERISTICA Ing. Gaetano Ranieri (Ga&M S.r.l.)
ING. VALERIO BAJETTI (I.T. S.r.l.)	GEOTECNICA Dott. Danilo Gallo	INGEGNERIA S.r.l.	GEOTECNICA Ing. Gianfranco Sodero (Studio Corona S.r.l.)	CANTIERISTICA Ing. Gaetano Ranieri (Ga&M S.r.l.)
ING. VALERIO BAJETTI (I.T. S.r.l.)	ING. VALERIO BAJETTI (I.T. S.r.l.)	ING. VALERIO BAJETTI (I.T. S.r.l.)	ING. VALERIO BAJETTI (I.T. S.r.l.)	ING. VALERIO BAJETTI (I.T. S.r.l.)
ING. VALERIO BAJETTI (I.T. S.r.l.)	ING. VALERIO BAJETTI (I.T. S.r.l.)	ING. VALERIO BAJETTI (I.T. S.r.l.)	ING. VALERIO BAJETTI (I.T. S.r.l.)	ING. VALERIO BAJETTI (I.T. S.r.l.)

L036

M - PROGETTO STRUTTURALE  
TOMBINATURE IDRAULICHE

TM04 - TOMBINO 200 X 230 ALLA PROGR. KM 1+352.72  
ARMATURA MANUFATTO DI RIPARTIZIONE DI VALLE

CODICE PROGETTO	LIV. PROG.	NO. PROG.	NOME FILE	REVISIONE	SCALA:
COMI	E	1701	L036-P00TM04STRAR03_B.dwg	B	1:50
D					
C					
B	EMISSIONE A SEGUITO PARERE REGIONE LOMBARDIA E CONSORZIO BONIFICA MUZZA	GIUGNO 2019	ING. GIUSEPPE CRISA'	PROF. ING. LUIGI MONTERISI	ING. VALERIO BAJETTI
A	EMISSIONE	DICEMBRE 2017	ING. GIUSEPPE CRISA'	PROF. ING. LUIGI MONTERISI	ING. VALERIO BAJETTI
REV.	DESCRIZIONE	DATA	REDATTO	VERIFICATO	APPROVATO