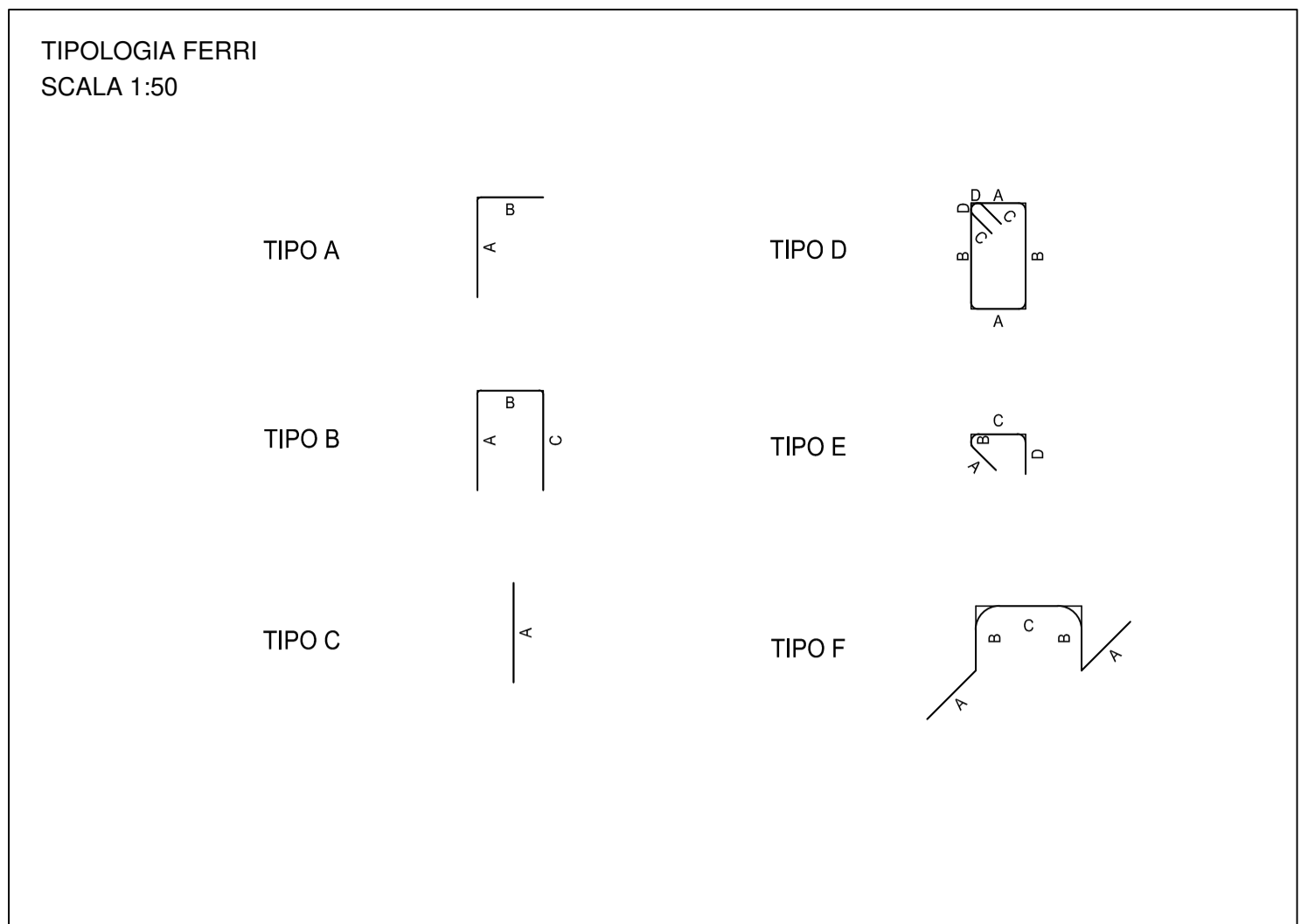


TABELLA FERRI - TM09 MANUFATTO DI RIPARTIZIONE

TIPO	POS	NOTA	PASSO [mm]	A [cm]	B [cm]	C [cm]	D [cm]	L [cm]	N. Bar.	L.TOT [cm]	KG	
B	1	1	16	20	25	395	25	-	445	29	12905	203.58
B	2	1	16	20	25	395	25	-	445	29	12905	203.58
B	4	1	16	20	29	572	29	-	630	21	13230	208.71
B	5	1	16	20	29	572	29	-	630	21	13230	208.71
B	6	6	16	20	24	162	24	-	210	166	34860	549.93
B	7	4	12	20	21	568	21	-	610	28	17080	151.56
B	8	2	12	20	19	572	19	-	610	14	8540	75.78
B	10	-	16	20	25	270	25	-	320	218	69760	1100.49
B	11	1	16	20	15	270	15	-	300	24	7200	113.58
B	12 a	1	12	20	19	572	19	-	610	12	7320	64.96
B	12 b	1	12	20	19	437	19	-	475	12	5700	50.58
B	12 c	2	12	20	20	110	20	-	150	24	3600	31.95
B	12 d	1	12	20	19	72	19	-	110	12	1320	11.71
B	13	4	12	20	23	204	23	-	250	48	12000	106.48
B	14	6	12	20	22	201	22	-	245	72	17640	156.53
B	15	2	12	20	19	107	19	-	145	24	3480	30.88
B	16	2	12	20	20	70	20	-	110	24	2640	23.43
B	18	7	12	20	19	207	19	-	245	84	20580	182.62
B	20	4	16	20	15	220	15	-	250	16	4000	63.10
B	21	4	16	20	19	72	19	-	110	32	3620	55.53
C	17	4	12	20	150	-	-	-	150	48	7200	63.89
E	9	1	10	40x40	12	4	32	12	60	114	6840	42.15
E	19	1	10	40x40	12	4	32	12	60	214	12840	79.12
F	3	1	16	80x40	31	28	42	-	160	52	8320	131.25
PESO TOTALE ARMATURA [kg]											3910.10	

TABELLA RIEPILOGATIVA ELEMENTI		
ELEMENTO	L.TOT [cm]	KG
FONDAZIONE	127910	1775.25
ELEVAZIONE	178800	2134.85
TOT (KG)		3910.10

TABELLA RIEPILOGATIVA DIAMETRI		
φ [mm]	L.TOT [cm]	KG
10	19680	121.27
12	107100	950.37
16	179930	2838.46
TOT (KG)		3910.10



NOTA BENE:

PER LA TABELLA MATERIALI SI RINVIA ALL'ALLEGATO LA17-T00TM00STRSC01
LA PRESENTE TABELLA FERRI NON TIENI CONTO DEL PESO DELLA RETE ELETTROSALDATA DEI RIALZI IN CORRISPONDENZA DELLE PARATOIE

ANAS S.p.A.
Direzione Progettazione e Realizzazione Lavori

S.S. N. 9 "VIA EMILIA"
VARIANTE DI CASALPUSTERLENGO ED ELIMINAZIONE PASSAGGIO A LIVELLO SULLA S.P. EX S.S. N.234
PROGETTO ESECUTIVO

STUDIO CORONA Ing. Renato Vaira Centro del Esp. 4 Torino a provincia di TORO	ING. RENATO DEL PRETE Ing. Renato Del Prete Centro del Esp. 4 Torino a provincia di TORO	DOCT. GEOL. DANILO GALLO Dott. Geol. Danilo Gallo Centro del Esp. 4 Torino a provincia di TORO	INTEGRAZIONE PRESTAZIONI Ing. Renato Del Prete	PROGETTISTA Ing. Valerio Bajetti (I.T. S.r.l.)
UNING Prof. Ing. Matteo Ranieri Centro del Esp. 4 Torino a provincia di TORO	SETAC Srl Prof. Ing. Luigi Montersì Centro del Esp. 4 Torino a provincia di TORO	EG Ing. Gabriele Inocenti Centro del Esp. 4 Torino a provincia di TORO	PROGETTAZIONE STRADALE Ing. Gaetano Ranieri (Ga&M S.r.l.)	PROGETTAZIONE IDRAULICA Ing. Fabrizio Bajetti (I.T. S.r.l.)
GA&M	ECOPLAN Arch. Nicoletta Fratini	ARKE' INGEGNERIA S.r.l. Ing. Gioacchino Angarano Centro del Esp. 4 Torino a provincia di TORO	PROGETTAZIONE OPERE D'ARTE MAGGIORI Ing. Renato Vaira (Studio Corona S.r.l.)	PROGETTAZIONE OPERE D'ARTE MINORI Ing. Nicola Ligas (I.T. S.r.l.)
VISTO IL RESPONSABILE DEL PROCEDIMENTO Dott. Ing. Fabrizio CARDONE	IL RESPONSABILE DELLA INTEGRAZIONE DELLE PRESTAZIONI SPECIALISTICHE Ing. Renato DEL PRETE	PROGETTISTA Ing. Valerio BAJETTI	GEOLOGO Dott. Danilo GALLO	IL COORDINATORE DELLA SICUREZZA IN FASE DI PROGETTAZIONE Ing. Gaetano RANIERI

L - PROGETTO STRUTTURALE
TOMBINATURE IDRAULICHE
TM09 - TOBINNO 200 X 230 ALLA PROGR. KM 3+392.13
ARMATURA DEL MANUFATTO DI RIPARTIZIONE DI VALLE

L086

CODICE PROGETTO	NOME FILE	REVISIONE	SCALA:
PROGETTO: COMI	L086-P00TM09STRAR03_B.dwg	B	1:50
LIV. PROG.:	N. PROG.:	CODICE ELAB.:	
E	1701	P00TM09STRAR03	

REV.	DESCRIZIONE	DATA	REDATTO	VERIFICATO	APPROVATO
D					
C					
B	EMISSIONE A SEGUITO PARERE REGIONE LOMBARDIA E CONSORZIO BONIFICA MUZZA	GIUGNO 2018	ING. GIUSEPPE CRISA'	PROF. ING. LUIGI MONTERISI	ING. VALERIO BAJETTI
A	EMISSIONE	DICEMBRE 2017	ING. GIUSEPPE CRISA'	PROF. ING. LUIGI MONTERISI	ING. VALERIO BAJETTI