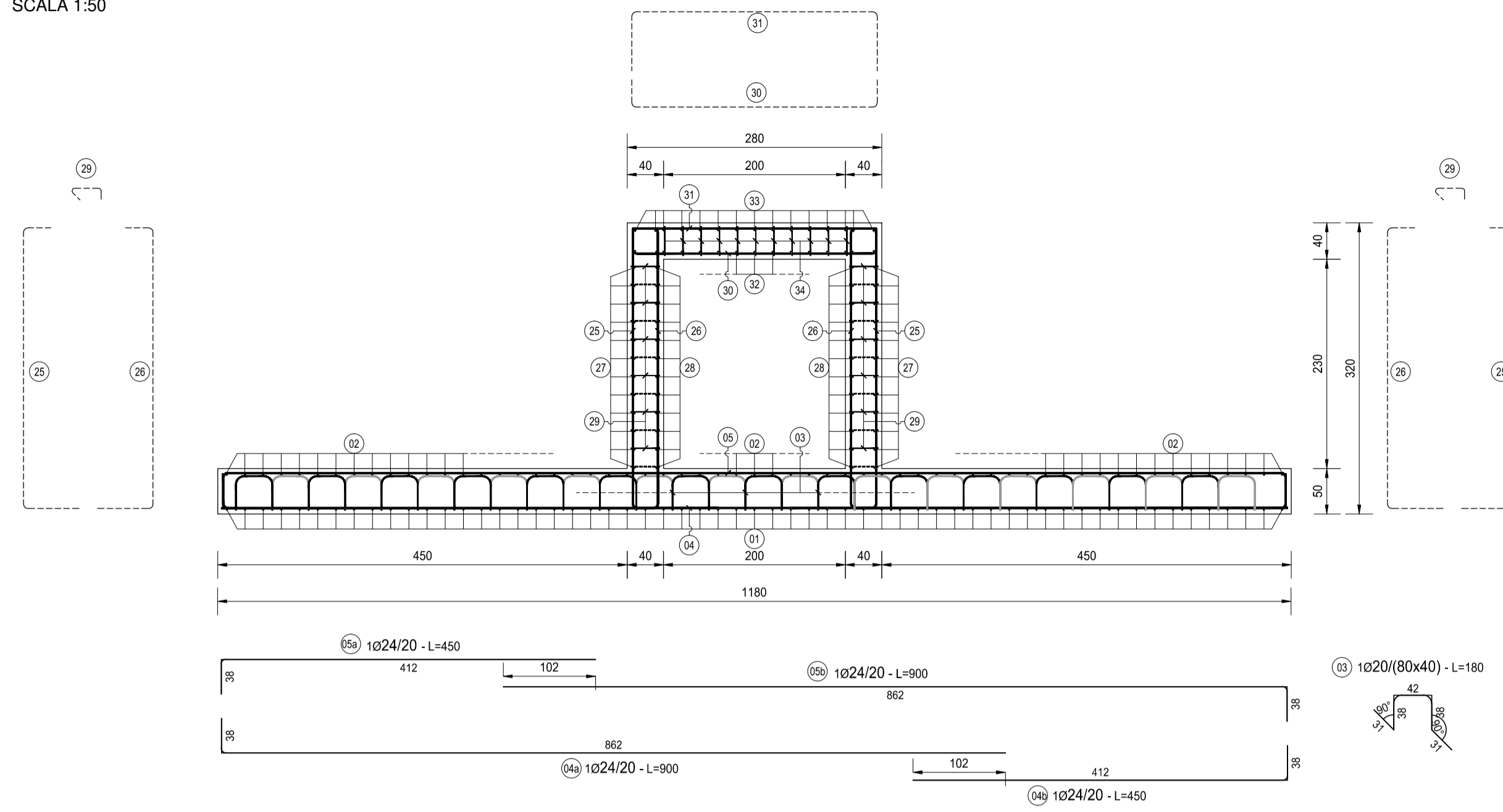
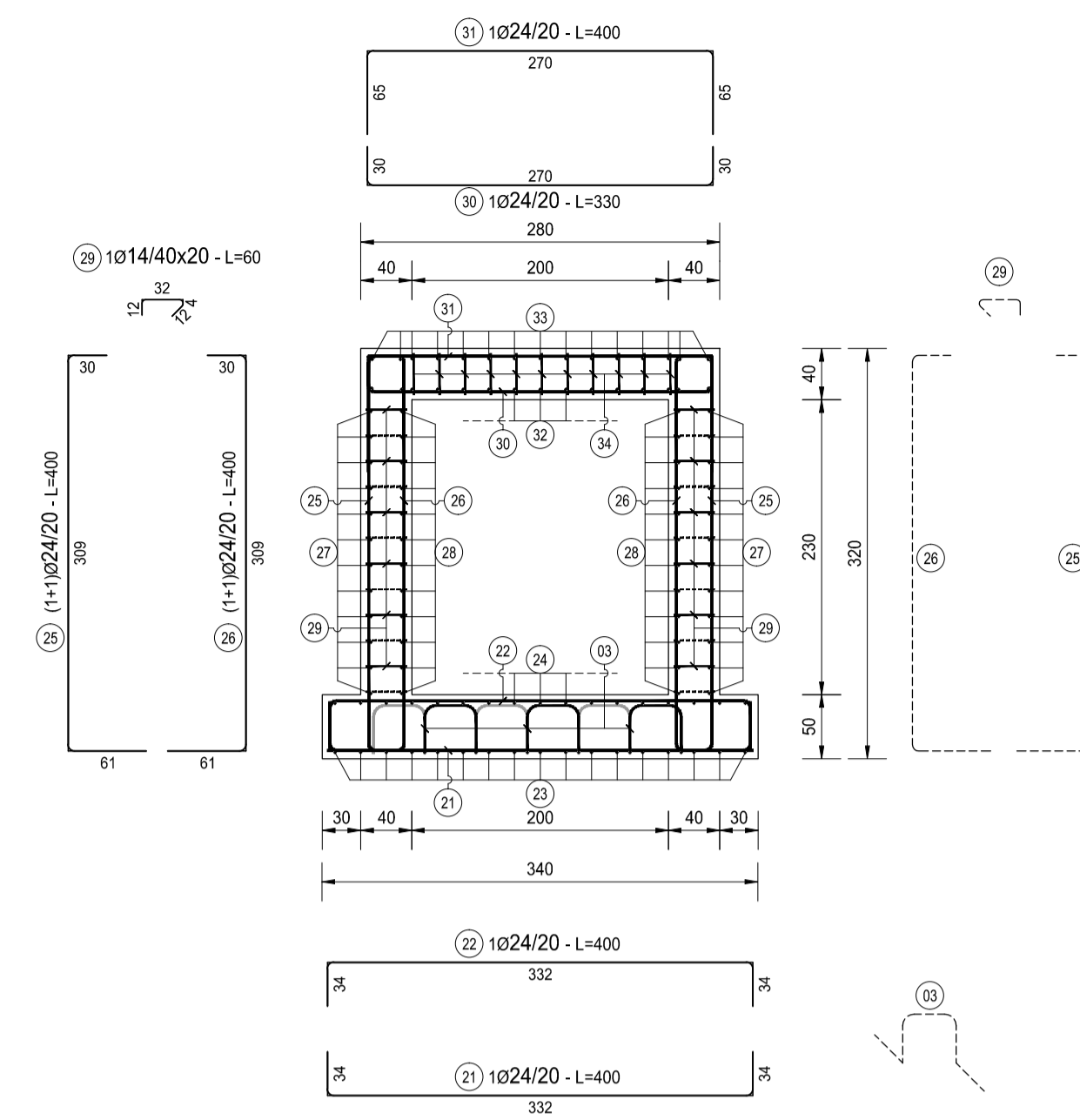


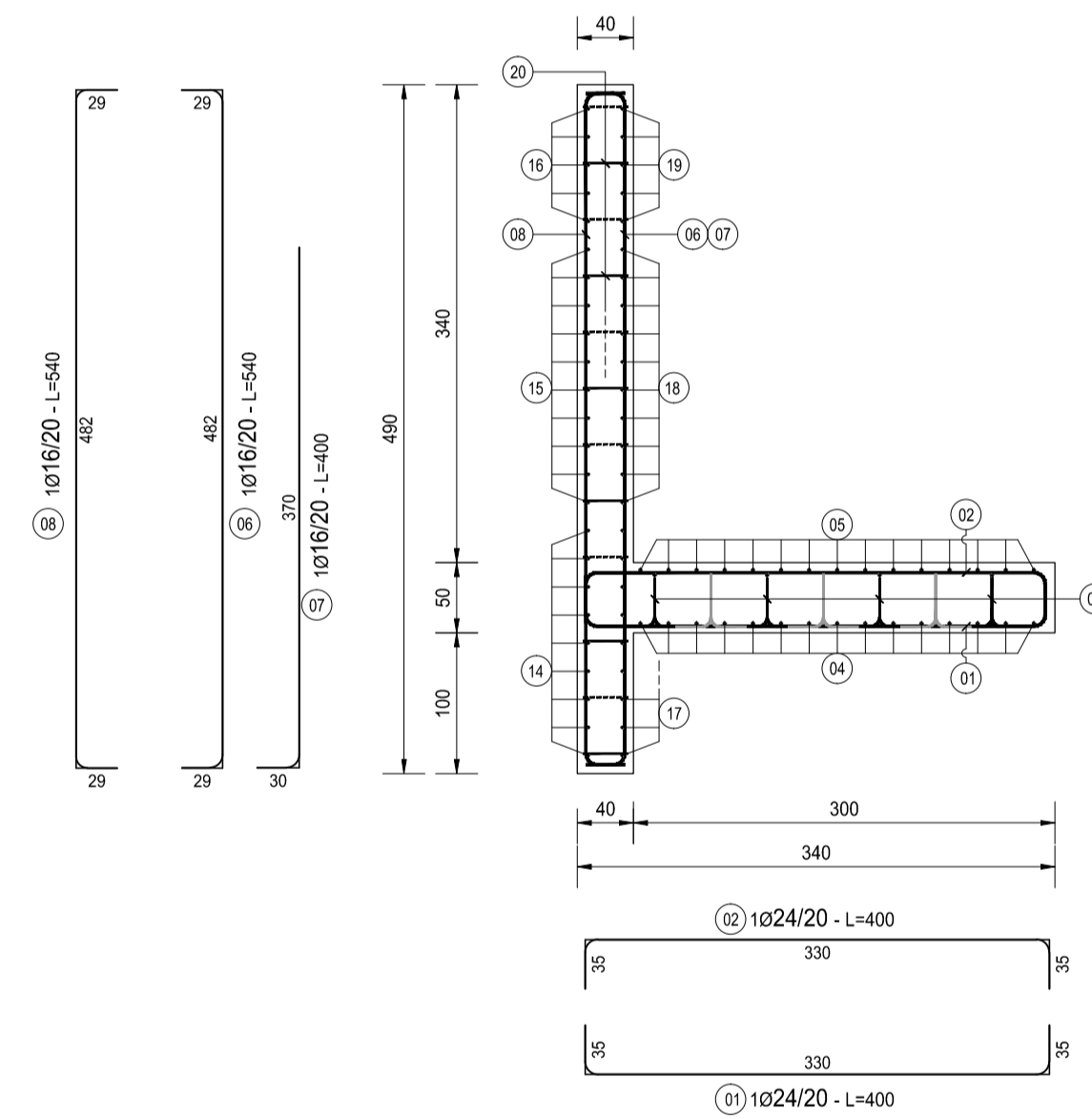
SEZIONE H-H
SCALA 1:50



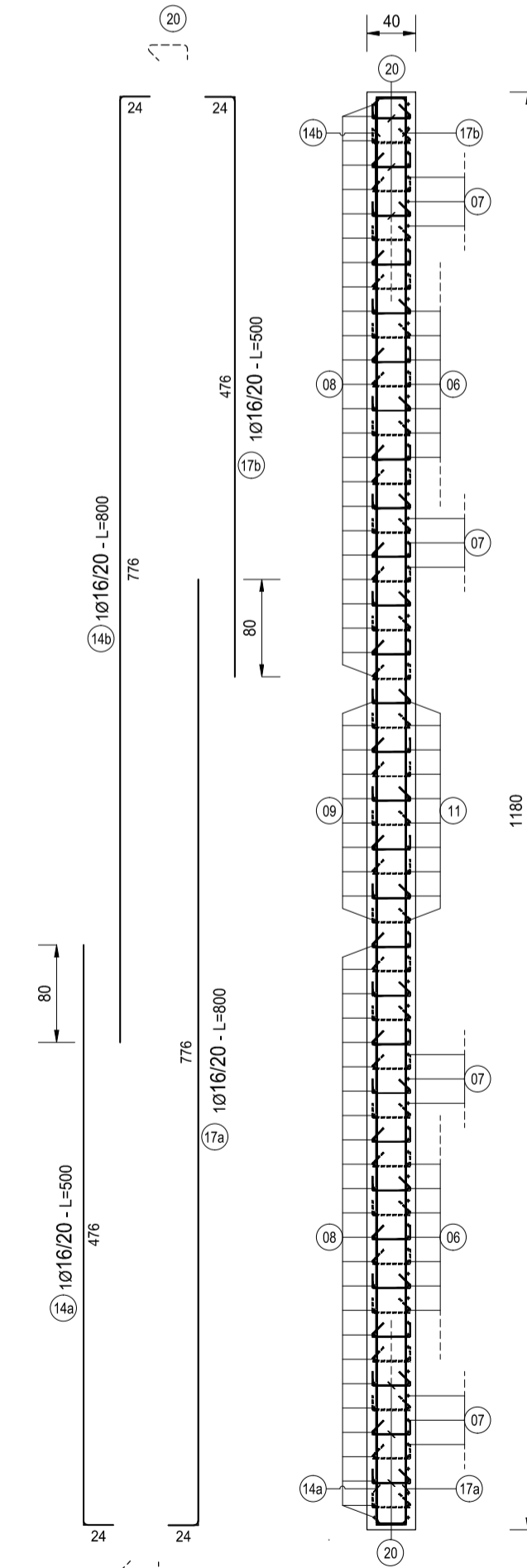
SEZIONE F-F
SCALA 1:50



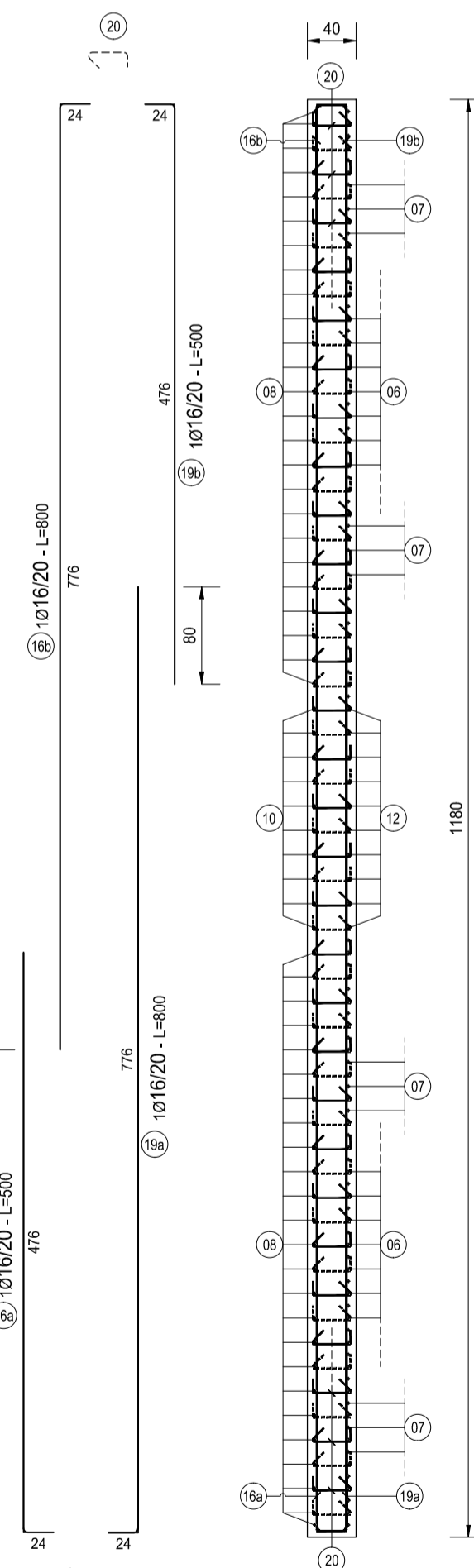
SEZIONE I-I
SCALA 1:50



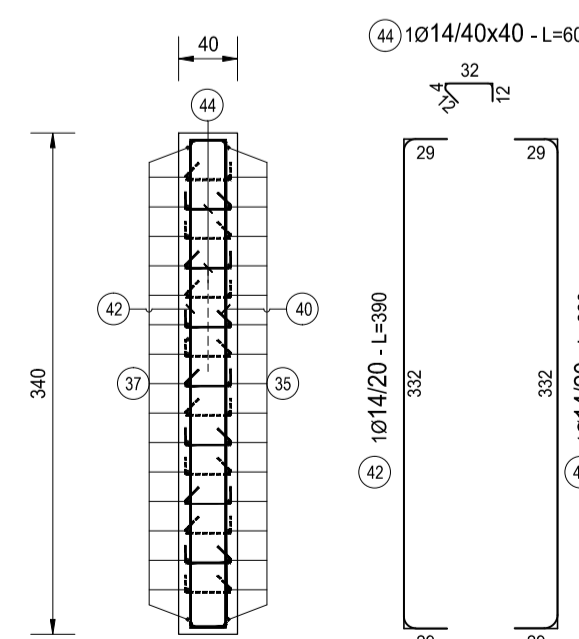
SEZIONE B-B
SCALA 1:50



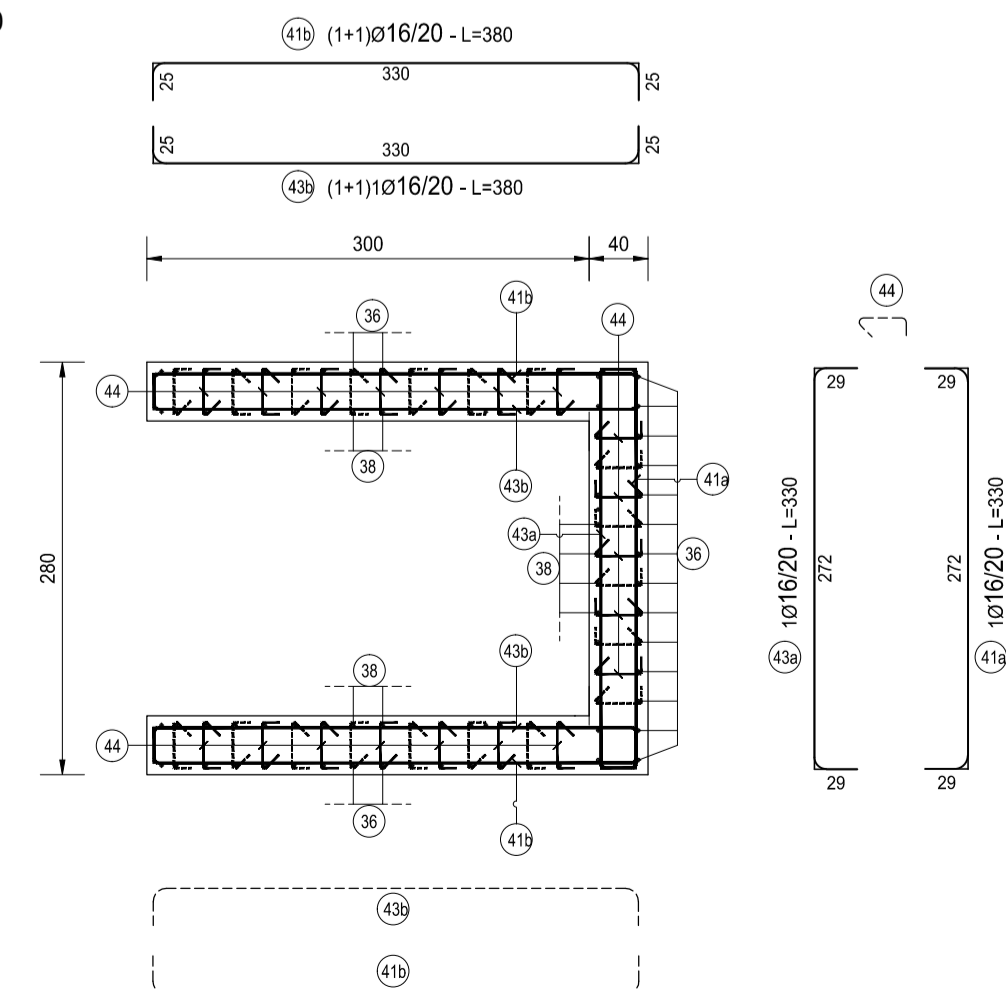
SEZIONE A-A
SCALA 1:50



SEZIONE D-D
SCALA 1:50



SEZIONE E-E
SCALA 1:50



NOTA BENE:

PER LA TABELLA MATERIALI SI RINVIÀ ALL'ALLEGATO LA17-T00TM00STRSC01



S.S. N. 9 "VIA EMILIA"
VARIANTE DI CASALPUSTERLENGO ED ELIMINAZIONE
PASSAGGIO A LIVELLO SULLA S.P. EX S.S. N.234

PROGETTO ESECUTIVO

 Ing. Renato Vaira Piazza Mingotti 15 Tombino - Pinerolo (TO) - 11010	 Ing. Renato Del Prete Via... Società in p.a. n° 2015	 Dott. Geol. Danilo Gallo Via... Pinerolo - Pinerolo (TO) - 11010	INTEGRAZIONE PRESTAZIONI Ing. Renato Del Prete (I.T. S.r.l.)	PROGETTISTA Ing. Valerio Bajetti (I.T. S.r.l.)
			PROGETTAZIONE STRADALE Ing. Gaetano Ranieri (Ga&M S.r.l.)	PROGETTAZIONE IDRAULICA Ing. Fabrizio Bajetti (I.T. S.r.l.)
 Ing. Valerio Bajetti Via... Società in p.a. n° 2011	 SETAC S.p.A. Servizi & Engineering Trasporti, Ambienti, Costruzioni	 Ing. Gabriele Inecchi Via... Società in p.a. n° 2012	PROGETTAZIONE OPERE D'ARTE MAGGIORI Ing. Renato Vaira (Studio Corona S.r.l.)	PROGETTAZIONE OPERE D'ARTE MINORI Ing. Nicola Ligas (I.T. S.r.l.)
			COMPUTI Ing. Valerio Bajetti (I.T. S.r.l.)	CANTIERISTICA Ing. Gaetano Ranieri (Ga&M S.r.l.)
 UNING Società in p.a. n° 2011 GA&M	 ARCH. Nicoletta Frattini Via... Società in p.a. n° 2010	 ING. GIACCHINO ARGARANO Via... Società in p.a. n° 2010	GEOLOGIA Dott. Danilo Gallo	GEOTECNICA Ing. Gianfranco Sodero (Studio Corona S.r.l.)
			AMBIENTE Dott. Danilo Gallo	SICUREZZA Ing. Gaetano Ranieri (Ga&M S.r.l.)
VISTO: IL RESPONSABILE DEL PROCEDIMENTO Dott. Ing. Fabrizio CARDONE	IL RESPONSABILE DELLA INTEGRAZIONE DELLE PRESTAZIONI SPECIALISTICHE Ing. Renato DEL PRETE	PROGETTISTA Ing. Valerio BAJETTI	GEOLOGO Dott. Danilo GALLO	IL COORDINATORE DELLA SICUREZZA IN FASE DI PROGETTAZIONE Ing. Gaetano RANIERI

L087

L - PROGETTO STRUTTURALE
TOMBINATURE IDRAULICHE
TM09 - TOMBINO 200 X 230 ALLA PROGR. KM 3+392,13
ARMATURA MANUFATTO DI ATTRAVERSAMENTO - TAVOLA 03 DI 03

CODICE PROGETTO	NOME FILE	REVISIONE	SCALA:
PROGETTO COMI	L087-P00TM09STRAR04_A.dwg	A	1:50
LIV. PROG. E	N. PROG. 1701		
CODICE ELAB.	P00TM09STRAR04		

D				
C				
B				
A	EMISSIONE	GIUGNO 2018	ING. GIUSEPPE CRISA'	PROF. ING. LUIGI MONTERISI
REV.	DESCRIZIONE	DATA	REDATTO	VERIFICATO APPROVATO
				ING. VALERIO BAJETTI