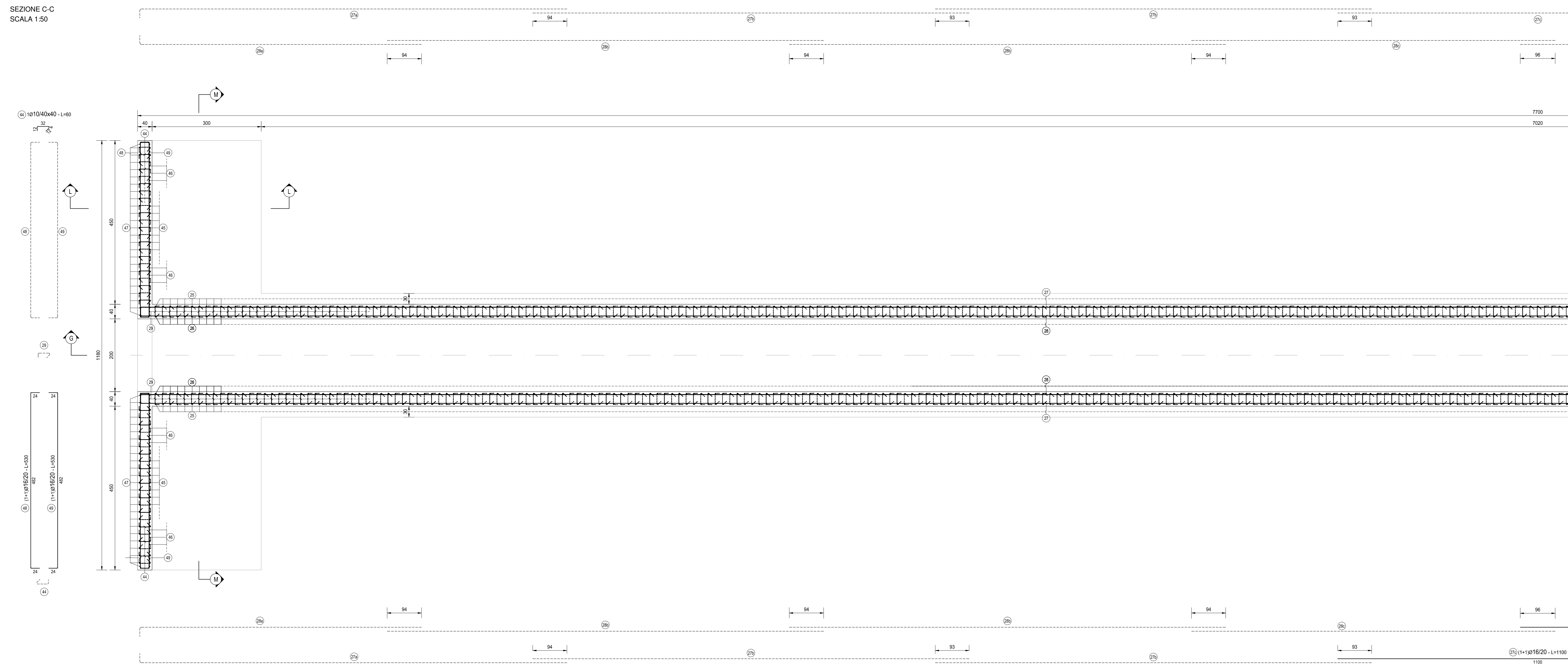
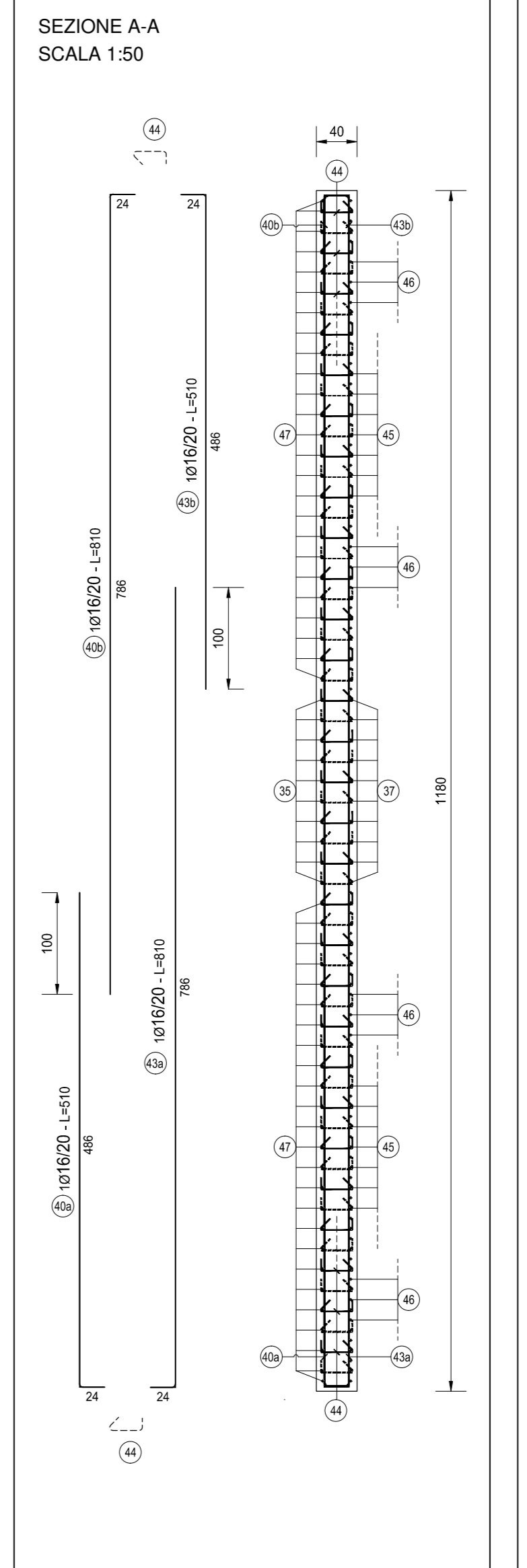


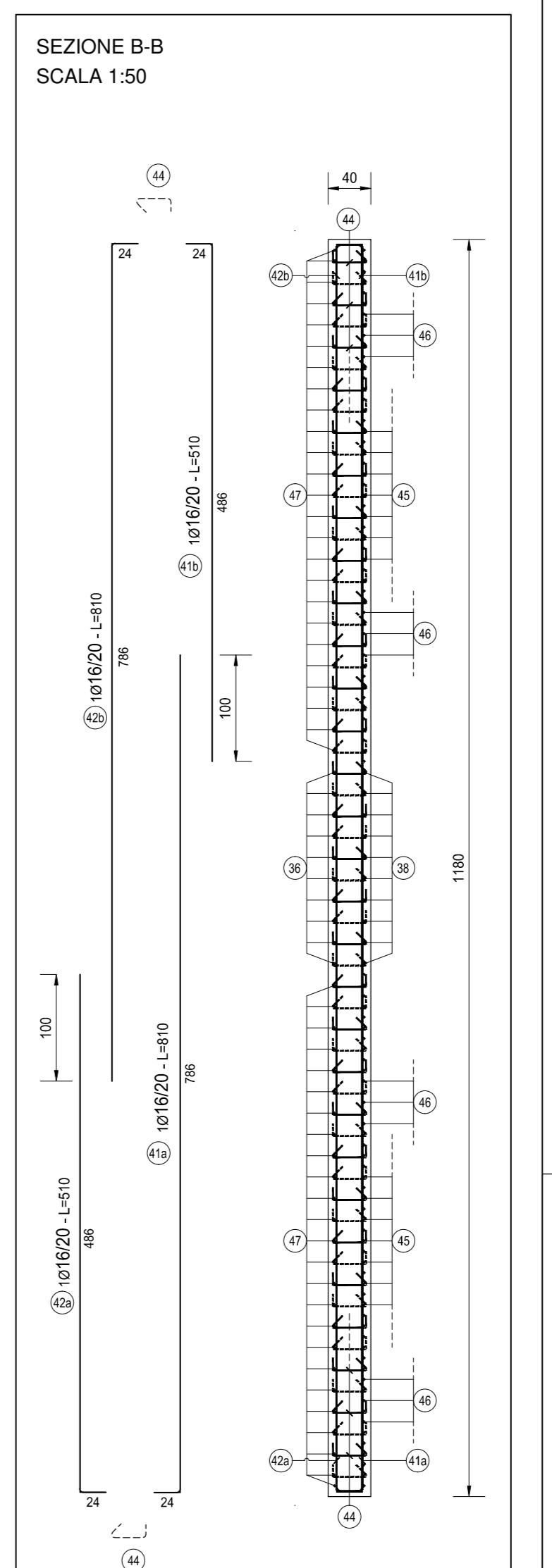
SEZIONE C-C
SCALA 1:50



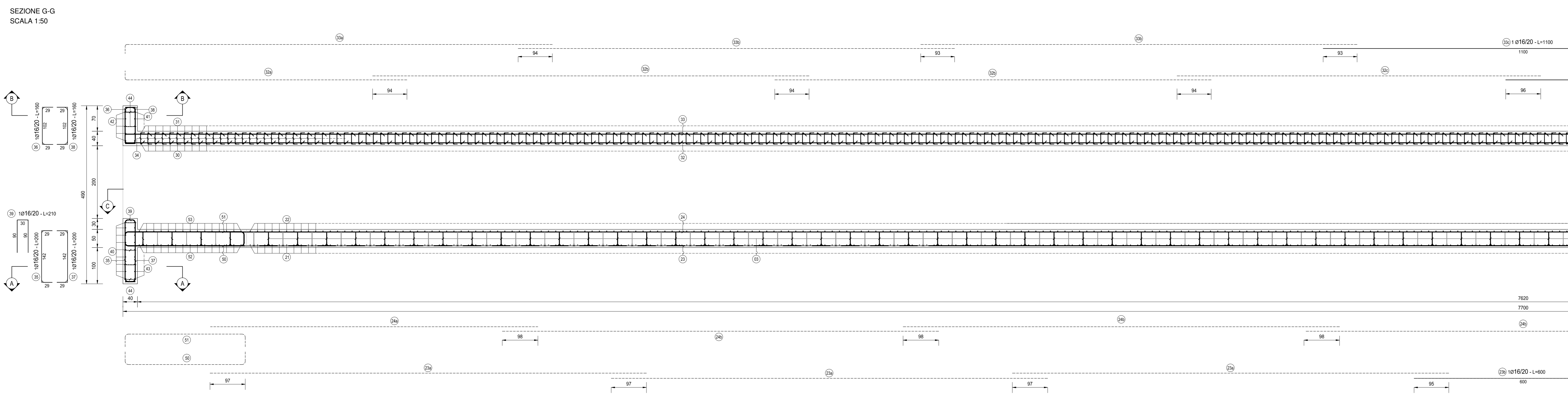
SEZIONE A-A
SCALA 1:50



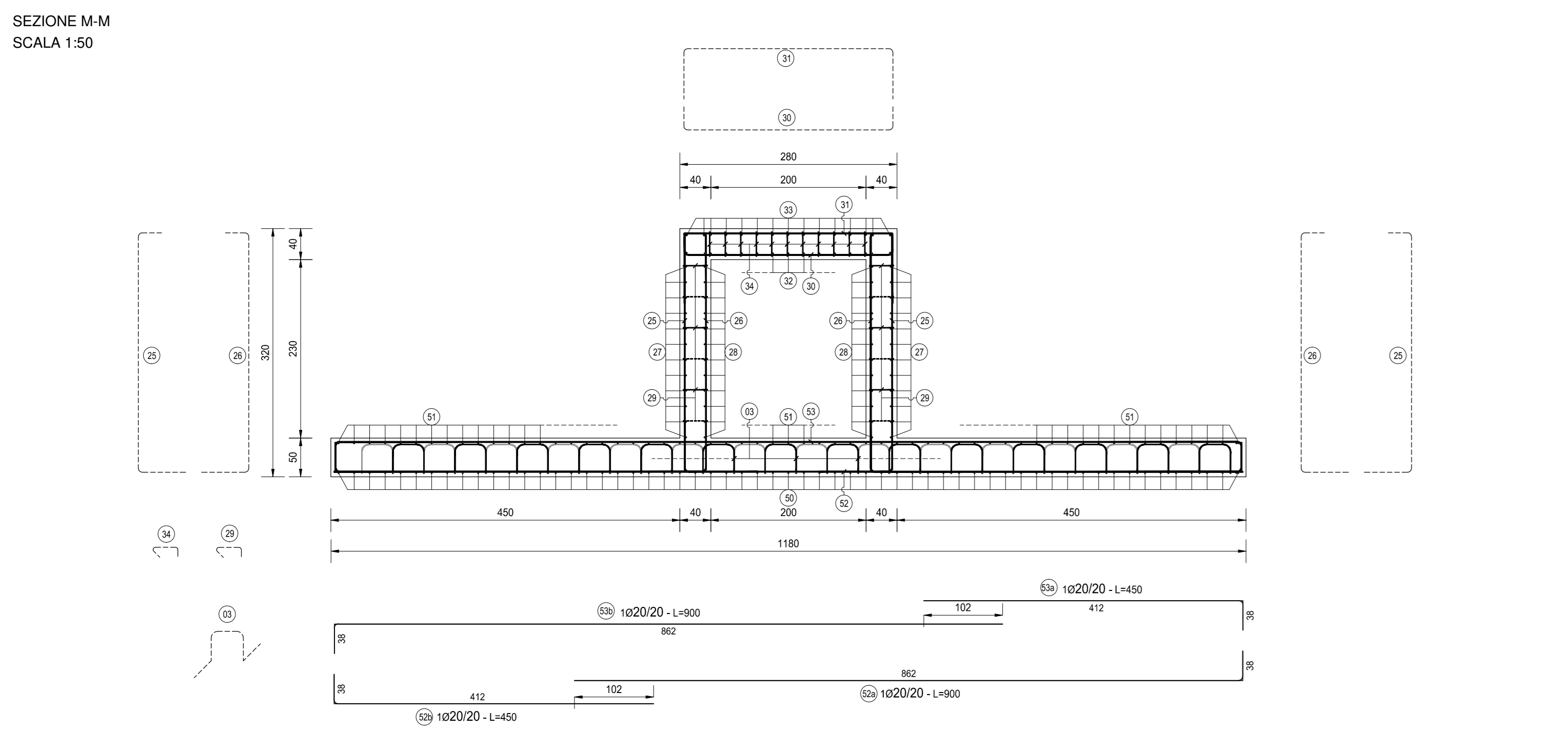
SEZIONE B-B
SCALA 1:50



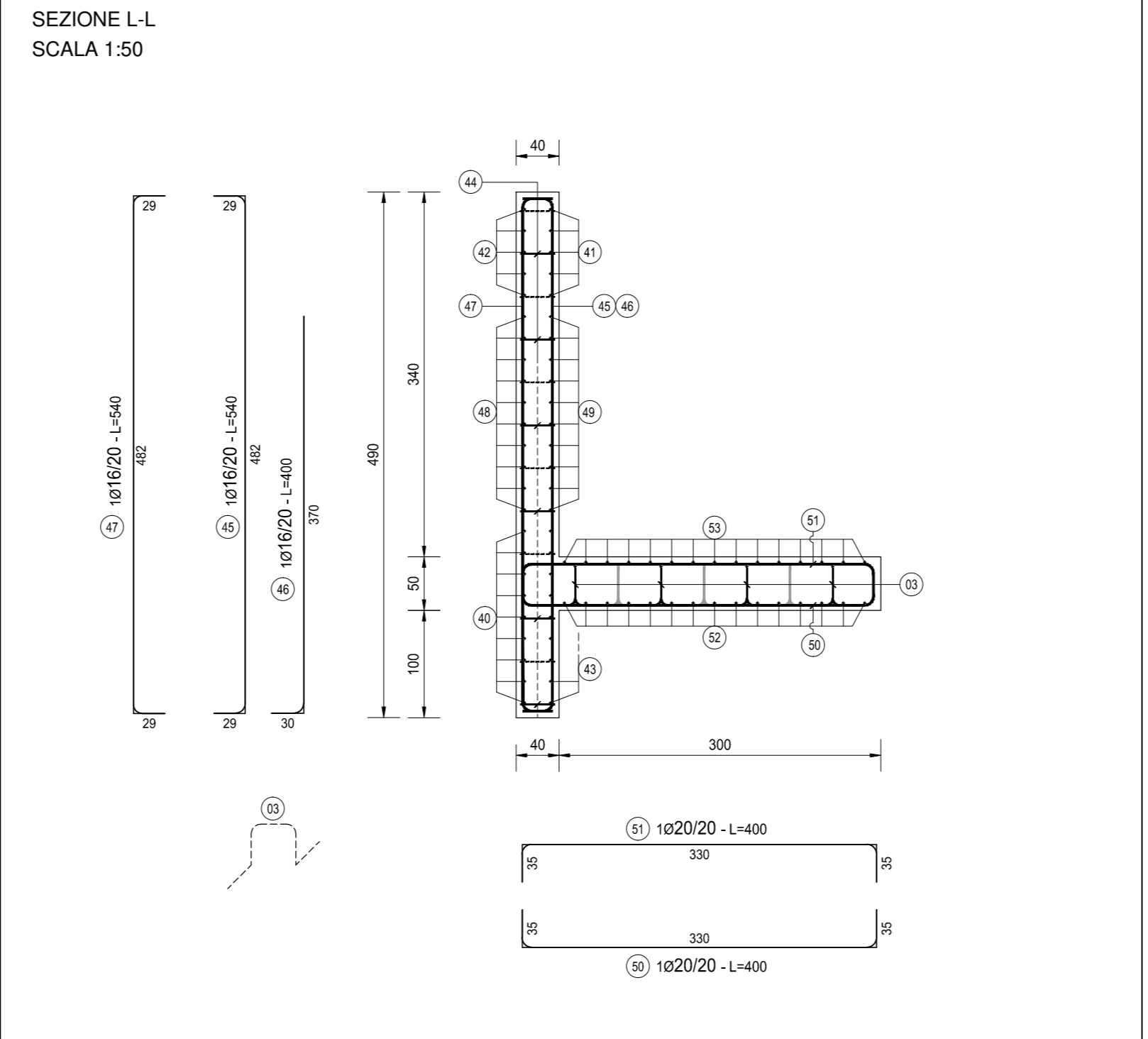
SEZIONE G-G
SCALA 1:50



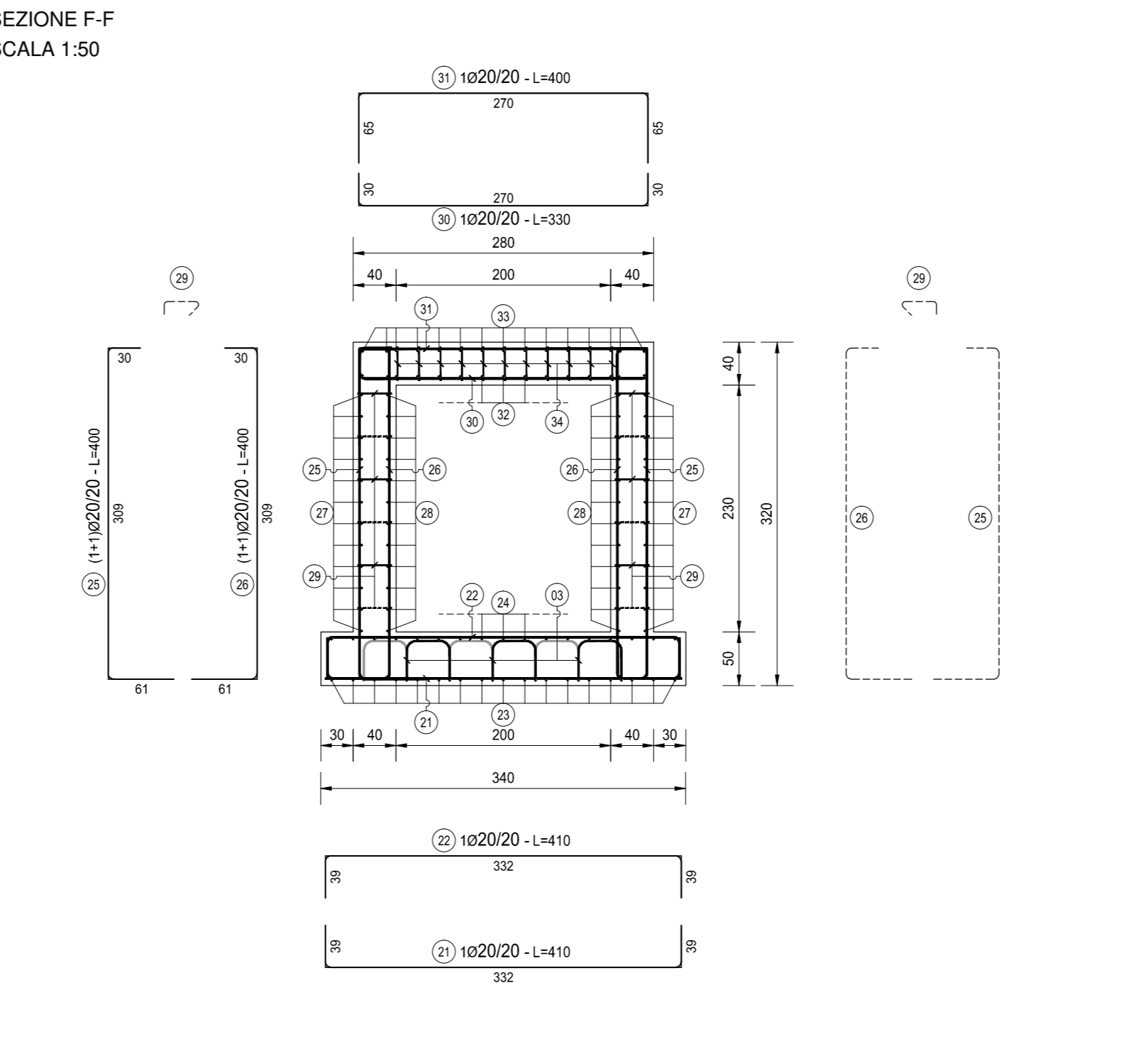
SEZIONE M-M
SCALA 1:50



SEZIONE L-L
SCALA 1:50

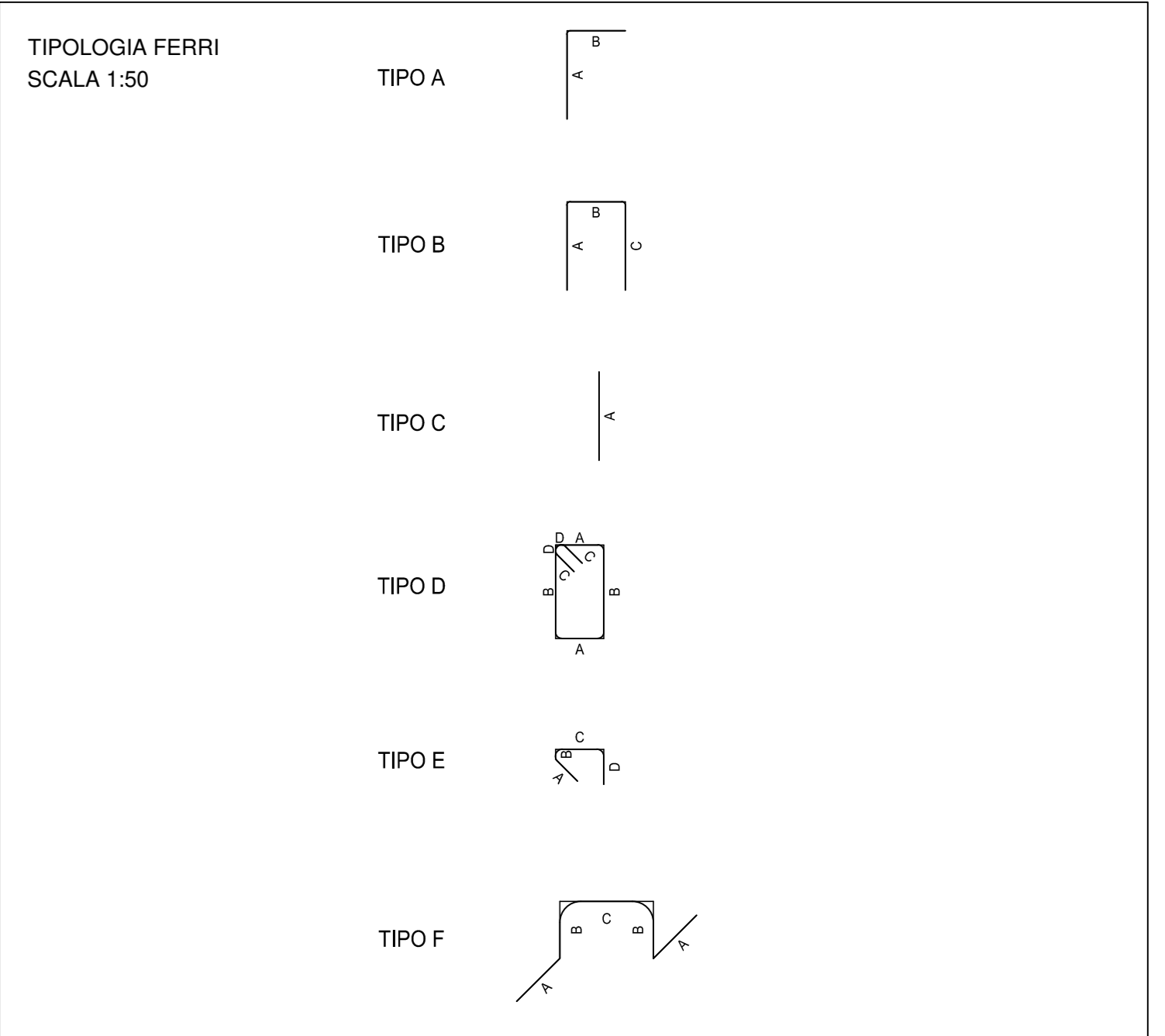


SEZIONE F-F
SCALA 1:50



TIPO	POS	NOTA	Ø (mm)	PASSO (mm)	A (cm)	B (cm)	C (cm)	D (cm)	L (cm)	N. Bar.	L.TOT (cm)	KG
A	4	a	1	20	662	38	-	-	900	15	1020	332.76
A	4	b	1	20	442	38	-	-	480	15	720	177.47
A	5	a	1	20	442	38	-	-	480	15	720	177.47
A	5	b	1	20	662	38	-	-	900	15	1020	332.76
A	14	a	1	16	20	370	30	-	400	48	1020	302.89
A	14	b	1	16	20	486	34	-	510	5	2550	64.29
A	14	d	1	16	20	786	24	-	810	8	6480	102.22
A	16	a	1	16	20	486	34	-	510	5	2550	64.29
A	16	b	1	16	20	786	24	-	810	5	4050	63.89
A	17	a	1	16	20	786	24	-	810	8	6480	102.22
A	17	b	1	16	20	486	34	-	510	5	4050	64.29
A	19	a	1	16	20	786	24	-	810	5	4050	63.89
A	19	b	1	16	20	486	34	-	510	5	2550	40.23
A	27	a	2+2	16	20	1175	25	-	1200	48	57600	908.68
A	28	a	1	16	20	775	25	-	800	48	38400	605.77
A	31	a	1	16	20	775	25	-	800	30	24000	378.61
A	33	a	2	16	20	1175	25	-	1200	30	36000	567.91
A	40	b	1	16	20	24	486	-	480	9	4500	72.41
A	40	d	1	16	20	24	486	-	480	9	4500	72.41
A	41	a	1	16	20	24	486	-	480	9	4500	72.41
A	41	b	1	16	20	24	486	-	480	9	4500	72.41
A	41	d	1	16	20	24	486	-	480	9	4500	72.41
A	42	a	1	16	20	24	486	-	480	9	4500	72.41
A	42	b	1	16	20	24	486	-	480	9	4500	72.41
A	42	d	1	16	20	24	486	-	480	9	4500	72.41
A	43	a	1	16	20	24	486	-	480	9	4500	72.41
A	43	b	1	16	20	24	486	-	480	9	4500	72.41
A	43	d	1	16	20	24	486	-	480	9	4500	72.41
A	46	a	1	16	20	370	30	-	400	48	10200	302.89
A	52	a	1	20	20	662	38	-	900	15	13500	332.76
A	52	b	1	20	20	442	38	-	480	15	7200	177.47
A	53	a	1	20	20	662	38	-	900	15	13500	332.76
B	1	1	20	20	35	330	35	-	400	59	23600	581.72
B	8	1	16	20	29	142	29	-	160	10	1600	25.24
B	9	1	16	20	29	142	29	-	160	10	1600	25.24
B	10	1	16	20	29	142	29	-	160	10	1600	25.24
B	11	1	16	20	29	142	29	-	160	10	1600	25.24
B	12	1	16	20	29	142	29	-	160	10	1600	25.24
B	13	1	16	20	29	142	29	-	160	10	1600	25.24
B	15	1+1	16	20	24	482	24	-	530	22	11660	183.94
B	18	1+1	16	20	24	482	24	-	530	22	11660	183.94
B	21	1	20	20	39	332	39	-	410	351	14310	3547.24
B	22	1	20	20	39	332	39	-	410	351	14310	3547.24
B	25	1+1	20	20	61	309	30	-	400	762	30480	7513.02
B	26	1+1	20	20	61	309	30	-	400	762	30480	7513.02
B	30	1	20	20	30	270	30	-	330	381	12870	3199.12
B	31	1	20	20	65	270	65	-	400	381	15300	3795.51
B	35	1	16	20	29	142	29	-	160	10	1600	25.24
B	36	1	16	20	29	142	29	-	160	10	1600	25.24
B	37	1	16	20	29	142	29	-	160	10	1600	25.24
B	38	1	16	20	29	142	29	-	160	10	1600	25.24
B	39	1	16	20	29	142	29	-	160	10	1600	25.24
B	45	1	16	20	29	482	29	-	540	50	27000	425.93
B	47	1	16	20	29	482	29	-	540	50	27000	425.93
B	48	1+1	16	20	24	482	24	-	530	20	10600	167.22
B	49	1+1	16	20	24	482	24	-	530	20	10600	167.22
B	50	1	20	20	35	330	35	-	400	59	23600	581.72
B	51	1	20	20	35	330	35	-	400	59	23600	581.72
C	27	c	1+1	16	20	1100	-	-	1100	24	26400	416.47
C	28	c	2+2	16	20	1000	-	-	1000	48	48000	757.22
C	32	d	4	16	20	1200	-	-	1200	60	72000	1135.83
C	33	a	4	16	20	1200	-	-	1200	60	72000	1135.83
C	23	a	6	16	20	1200	-	-	1200	102	122400	1930.99
C	23	b	1	16	20	600	-	-	600	17	10200	160.91
C	24	a	2	16	20	950	-	-	900	34	36000	482.73
C	24	b	5	16	20	1200	-	-	1200	65	102000	1609.09
C	27	d	4	16	20	1200	-	-	1200	60	72000	1135.83
C	27	e	4+4	16	20	1200	-	-	1200	96	115200	1817.32
C	28	c	4+4	16	20	1200	-	-	1200	96	115200	1817.32
C	32	c	2	16	20	1000	-	-	1000	30	30000	473.26
C	33	c	1	16	20	1100	-	-	1100	15	16500	266.28
E	20	1	14	40x40	12	4	32	12	60	306	18360	221.75
E	29	1	12	40x40	12	4	32	12	60	292	17520	2120.30
E	34	1	12	20x20	12	4	32	12	60	4181	251440	27231.37
E	44	1	14	40x40	12	4	32	12	60	306	18360	221.75
F	3	1	16	80x60	31	18	42	-	180	721	129180	58172.69

TABELLA RIPILOGATIVA ELEMENTI		TABELLA RIPILOGATIVA DIAMETRI	
ELEMENTO	L.TOT (cm)	Ø (mm)	KG
FONDAZIONE	18592.11	12	3659.00
ELEVAZIONE	2169450.59	14	30770.00
TOT (KG)		20	130790.00
		33	343.93
		TOT (KG)	58172.69



ANAS S.p.A.
Direzione Progettazione e Realizzazione Lavori

S.S. N. 9 "VIA EMILIA"
VARIANTE DI CASALPUSTERLENGO ED ELIMINAZIONE
PASSAGGIO A LIVELLO SULLA S.P. EX S.S. N.234
PROGETTO ESECUTIVO

STUDIO GORINA ING. RENATO DEL PRETE	DOT. GOLO DANILO GALLO	INTEGRAZIONI PRELIMINARI ING. VALENTINO BIANCHI	PROGETTISTA ING. VALENTINO BIANCHI (I.T. S.r.l.)
SETAC ING. VALENTINO BIANCHI	EG ING. GIOVANNI ANTONI	PROGETTAZIONE STRADALE ING. FABRIZIO BIANCHI (I.T. S.r.l.)	PROGETTAZIONE IDRAULICA ING. FABRIZIO BIANCHI (I.T. S.r.l.)
UNING ING. VALENTINO BIANCHI	ECOPLAN ING. VALENTINO BIANCHI	PROGETTAZIONE OPERE D'ARTE MAGGIORE ING. NICOLA LIPAS (I.T. S.r.l.)	PROGETTAZIONE OPERE D'ARTE MINORI ING. NICOLA LIPAS (I.T. S.r.l.)
COMPTI ING. VALENTINO BIANCHI	CANTIERISTICA ING. VALENTINO BIANCHI	GEOLOGIA ING. VALENTINO BIANCHI	GEOTECNICA ING. VALENTINO BIANCHI
AMBIENTE ING. VALENTINO BIANCHI	SICUREZZA ING. VALENTINO BIANCHI	COORDINATORE DELLA SICUREZZA IN FASE DI PROGETTAZIONE ING. VALENTINO BIANCHI	PROGETTISTA ING. VALENTINO BIANCHI

L135
L - PROGETTO STRUTTURALE
TOBINATURE IDRAULICHE
TM14 - TOBINO 200 X 230 ALLA PROG. KM 4+667.13 ARMATURA
MANUFATTO DI ATTRAVERSAMENTO - TAVOLA 01 DI 02

CODICE PROGETTO	NOME FILE	REVISIONE	SCALA:
COMI E 1701	L135-PO0TM14STRAR02_B.dwg	B	1:50

PROGETTO	ELAB.	DATA	REDAATTO	VERIFICATO	APPROVATO
D	ING. GIUSEPPE ORESI	GIUGNO 2018	ING. GIUSEPPE ORESI	ING. VALENTINO BIANCHI	ING. VALENTINO BIANCHI
A	ING. GIUSEPPE ORESI	DICEMBRE 2017	ING. GIUSEPPE ORESI	ING. VALENTINO BIANCHI	ING. VALENTINO BIANCHI
B	ING. GIUSEPPE ORESI				

NOTA BENE:
PER LA TABELLA MATERIALI SI RINVIA ALL'ALLEGATO LA17-T00TM00STRSC01