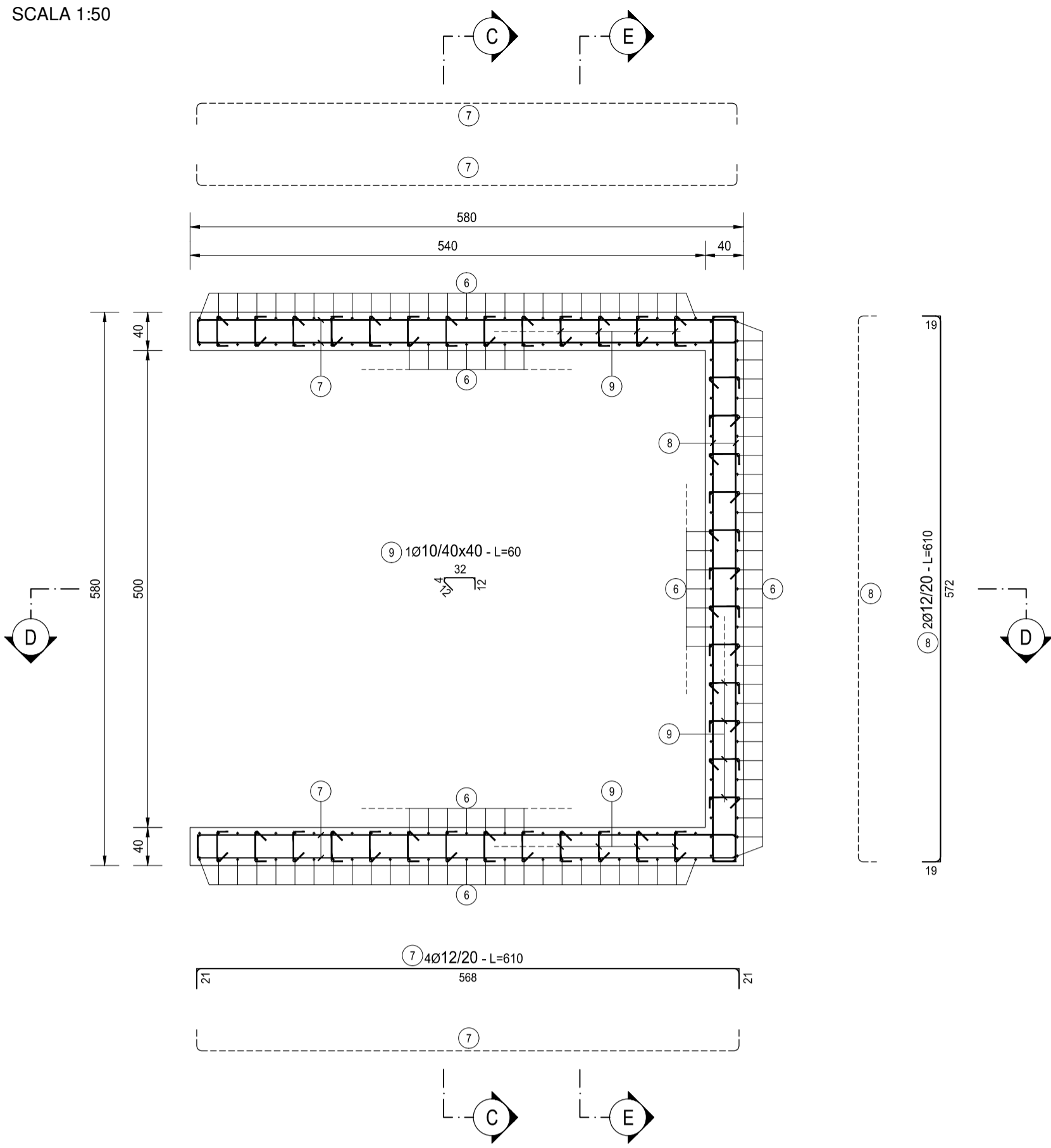
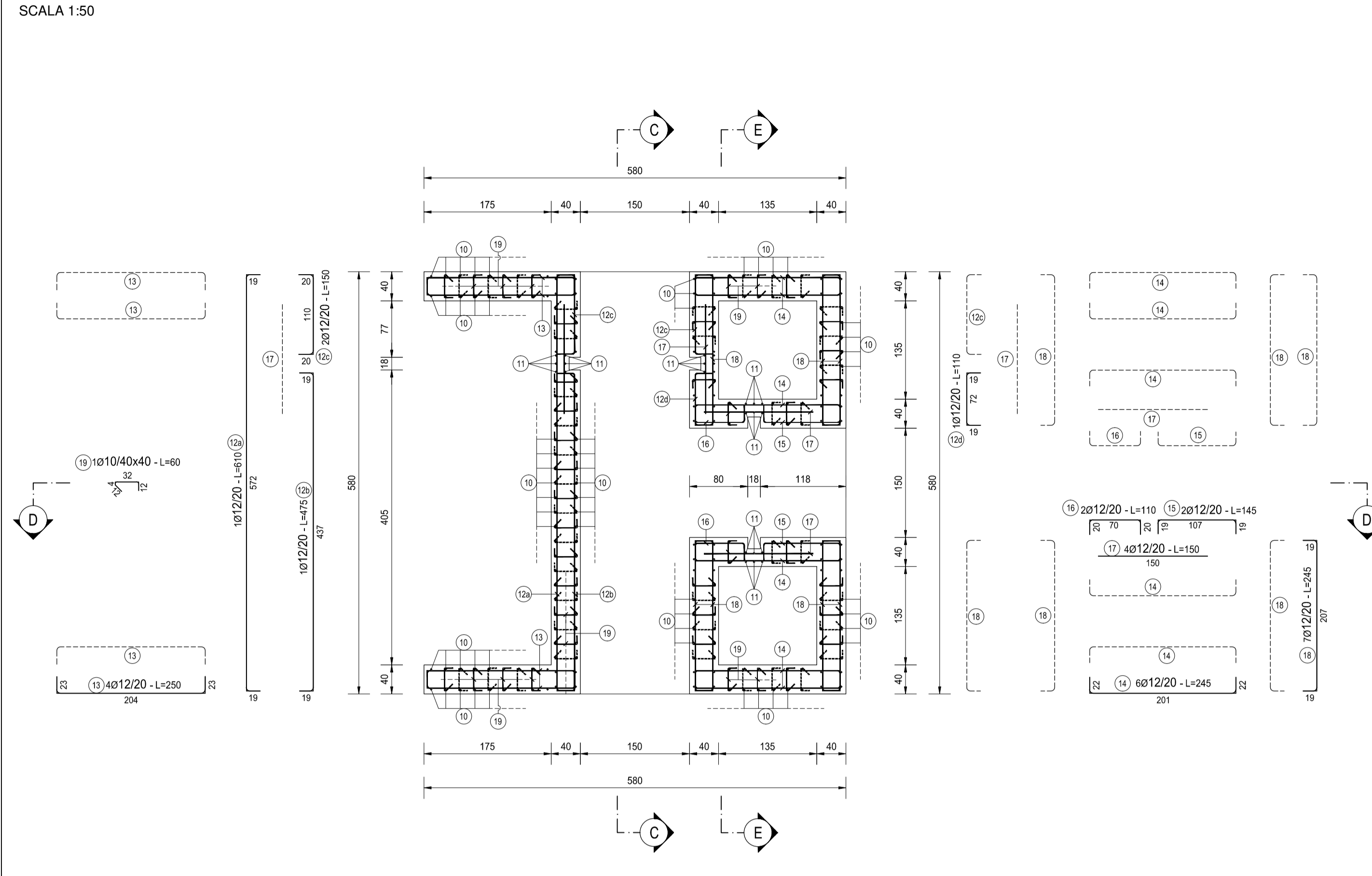


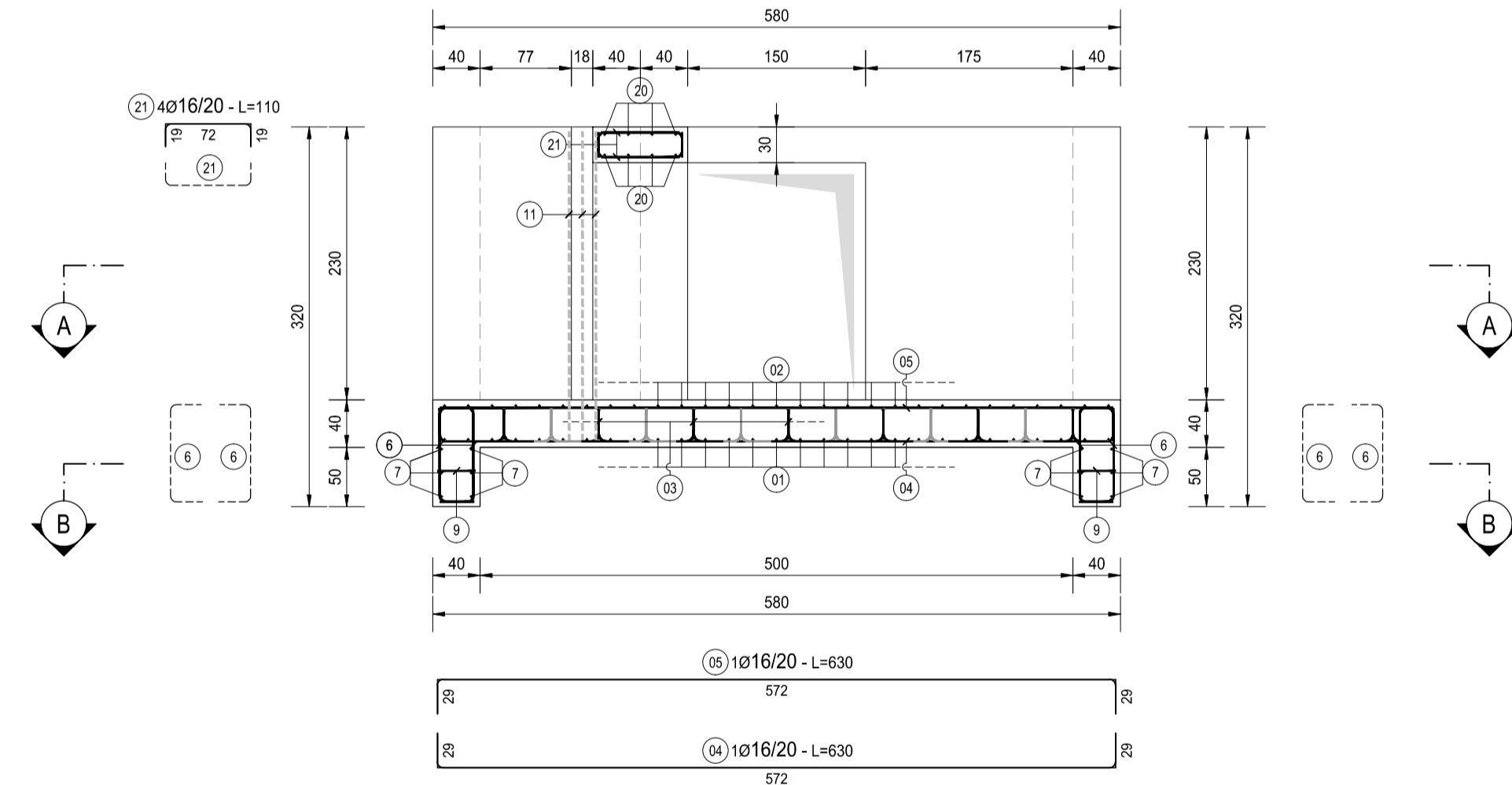
SEZIONE A-A
SCALA 1:50



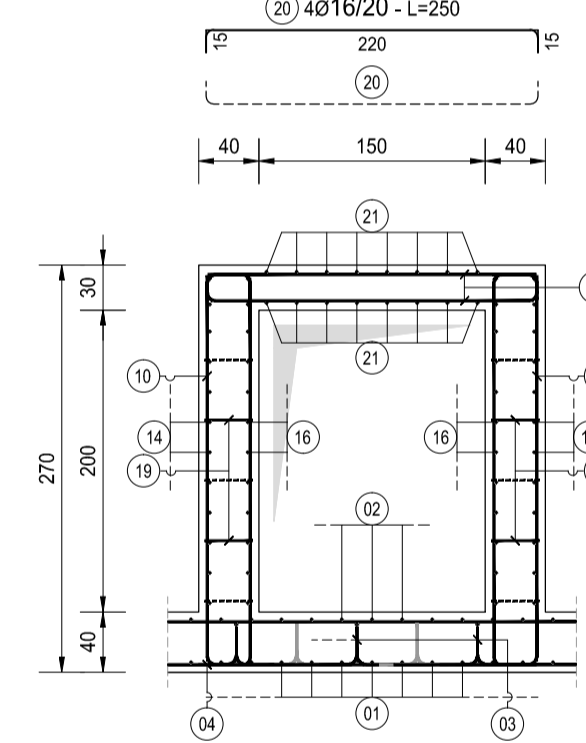
SEZIONE B-B
SCALA 1:50



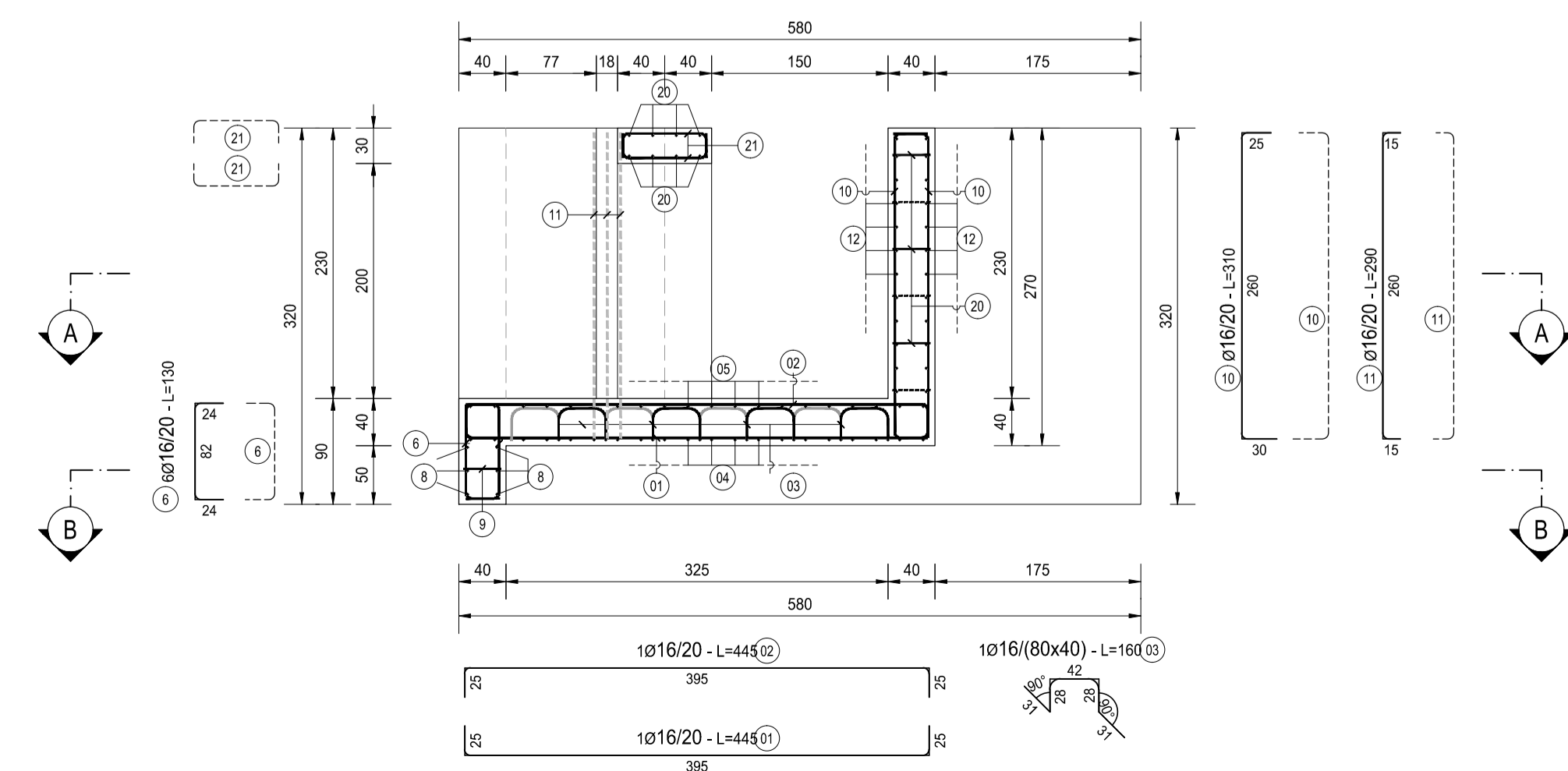
SEZIONE C-C
SCALA 1:50



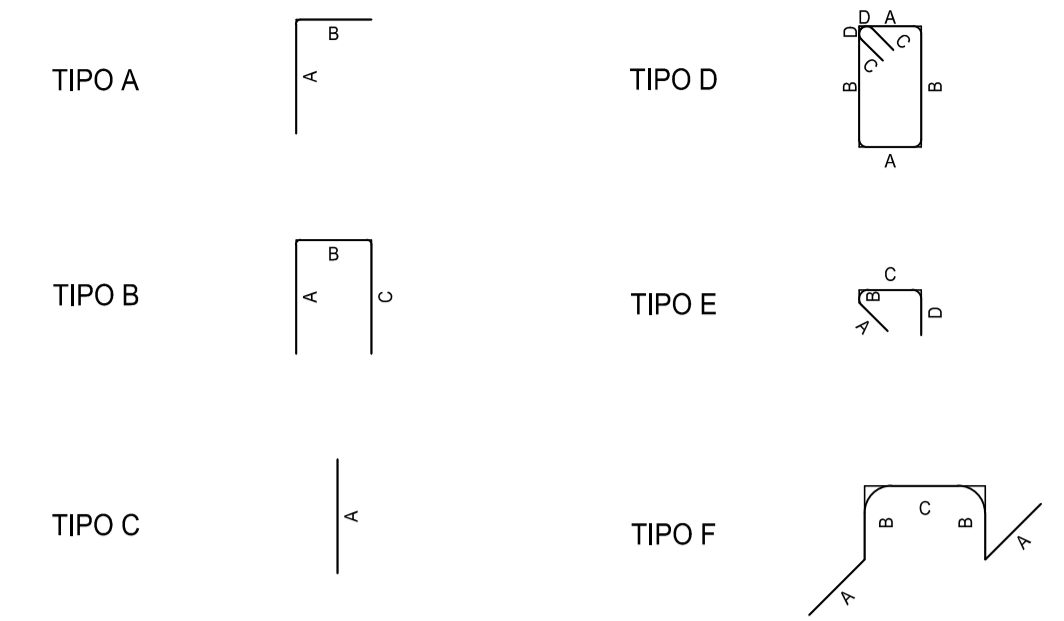
SEZIONE E-E
SCALA 1:50



SEZIONE D-D
SCALA 1:50



TIPOLOGIA FERRI
SCALA 1:50



NOTA BENE:

PER LA TABELLA MATERIALI SI RINVIA ALL'ALLEGATO LA17-T00TM00STRSC01

LA PRESENTE TABELLA FERRI NON TIENE CONTO DEL PESO DELLA RETE ELETTROSLADATA DEI RIALZI IN CORRISPONDENZA DELLE PARATOIE

ANAS S.p.A.
Direzione Progettazione e Realizzazione Lavori

S.S. N. 9 "VIA EMILIA"
VARIANTE DI CASALPUSTERLENGO ED ELIMINAZIONE
PASSAGGIO A LIVELLO SULLA S.P. EX S.S. N.234

PROGETTO ESECUTIVO

STUDIO CORONA Ing. Renato Vaia Direttore Ing. G. Tommaso Ingegnere n. 682/90	ING. RENATO DEL PRETE Ing. Renato Del Prete Direttore Ing. G. Tommaso Ingegnere n. 5225	DOCT. GEOL. DANILO GALLO Dott. Geol. Danilo Gallo Direttore Ing. G. Tommaso Ingegnere n. 682/90	INTEGRAZIONE PRESTAZIONI Ing. Renato Del Prete	PROGETTISTA Ing. Valerio Bajetti (I.T. S.r.l.)
SETAC Srl Prof. Ing. Luigi Montelari Direttore Ing. G. Tommaso Ingegnere n. 1771	ING. GABRIELE INOCCHI Ing. Gabriele Inocchi Direttore Ing. G. Tommaso Ingegnere n. 682/90	ING. GIANFRANCO SODERO Ing. Gianfranco Sodero Direttore Ing. G. Tommaso Ingegnere n. 682/90	PROGETTAZIONE STRADALE Ing. Gaetano Ranieri (Ga&M S.r.l.)	PROGETTAZIONE IDRAULICA Ing. Fabrizio Bajetti (I.T. S.r.l.)
UNING Prof. Ing. Matteo Ranieri Direttore Ing. G. Tommaso Ingegnere n. 682/90	ING. NICOLA LIGAS Ing. Nicola Ligas Direttore Ing. G. Tommaso Ingegnere n. 682/90	ING. GAETANO RANIERI Ing. Gaetano Ranieri (I.T. S.r.l.)	PROGETTAZIONE OPERE D'ARTE MAGGIORI Ing. Renato Vaia (Studio Corona S.r.l.)	PROGETTAZIONE OPERE D'ARTE MINORI Ing. Nicola Ligas (I.T. S.r.l.)
GA&M Prof. Ing. Matteo Ranieri Direttore Ing. G. Tommaso Ingegnere n. 682/90	ING. NICOLA LIGAS Ing. Nicola Ligas Direttore Ing. G. Tommaso Ingegnere n. 682/90	ING. GAETANO RANIERI Ing. Gaetano Ranieri (I.T. S.r.l.)	COMPUTI Ing. Renato Vaia (Studio Corona S.r.l.)	CANTIERISTICA Ing. Gaetano Ranieri (I.T. S.r.l.)
ECOPLAN Arch. Nicoletta Fratini Direttore Ing. G. Tommaso Ingegnere n. 682/90	ING. EMILIO MASCHI Dott. Emilio Maschi (ECOPLAN S.r.l.)	ING. GAETANO RANIERI Ing. Gaetano Ranieri (I.T. S.r.l.)	PROGETTAZIONE OPERE D'ARTE MINORI Ing. Renato Vaia (Studio Corona S.r.l.)	PROGETTAZIONE IDRAULICA Ing. Fabrizio Bajetti (I.T. S.r.l.)
ARKE INGEGNERIA S.r.l. Ing. Gioacchino Arganaro Direttore Ing. G. Tommaso Ingegnere n. 682/90	ING. EMILIO MASCHI Dott. Emilio Maschi (ECOPLAN S.r.l.)	ING. GAETANO RANIERI Ing. Gaetano Ranieri (I.T. S.r.l.)	PROGETTAZIONE OPERE D'ARTE MINORI Ing. Renato Vaia (Studio Corona S.r.l.)	PROGETTAZIONE IDRAULICA Ing. Fabrizio Bajetti (I.T. S.r.l.)

VISTO: IL RESPONSABILE DEL PROCEDIMENTO Dott. Ing. Fabrizio CARDONE	IL RESPONSABILE DELLA INTEGRAZIONE DELLE PRESTAZIONI SPECIALISTICHE Ing. Renato DEL PRETE	PROGETTISTA Ing. Valerio BAJETTI	GEOLOGO Dott. Danilo GALLO	IL COORDINATORE DELLA SICUREZZA IN FASE DI PROGETTAZIONE Ing. Gaetano RANIERI
---	---	--	--------------------------------------	---

L146		L - PROGETTO STRUTTURALE TOMBINATE IDRAULICHE		
		TM15 - TOMBINO 200 X 230 ALLA PROG. KM 7+632,22		
		ARMATURA MANUFATTO DI MONTE		
CODICE PROGETTO	NOME FILE	REVISIONE	SCALA:	
COMI	L146-P00TM15STRAR02_B.dwg	B	1:50	
PROGETTO	LIV. PROG.	N. PROG.	CODICE ELAB.	
COMI	E	1701	P00TM15STRAR02	B
D				
C				
B	EMISSIONE A SEGUITO PARERE CONSORZIO BONIFICA MUZZA	GIUGNO 2016	ING. GIUSEPPE CRISA'	PROF. ING. LUIGI MONTERISI
A	EMISSIONE	DICEMBRE 2017	ING. GIUSEPPE CRISA'	PROF. ING. LUIGI MONTERISI
REV.	DESCRIZIONE	DATA	REDATTO	VERIFICATO
				ING. VALERIO BAJETTI

TABELLA FERRI - MANUFATTO DI RIPARTIZIONE A MONTE												
TIPO	POS	NOTA	Ø [mm]	PASSO [cm]	A [cm]	B [cm]	C [cm]	D [cm]	L [cm]	N. Bar.	L.TOT [cm]	KG
B	1	1	16	20	25	395	25	-	445	29	12905	203,58
B	2	1	16	20	25	395	25	-	445	29	12905	203,58
B	4	1	16	20	29	572	29	-	630	21	13230	208,71
B	5	1	16	20	29	572	29	-	630	21	13230	208,71
B	6	6	16	20	24	82	24	-	130	166	21580	340,43
B	7	4	12	20	21	568	21	-	610	12	7320	64,96
B	8	2	12	20	19	572	19	-	610	5	3650	32,48
B	10	-	16	20	25	260	25	-	310	218	67580	1066,10
B	11	1	16	20	15	260	15	-	290	24	6960	109,80
B	12 a	1	12	20	19	572	19	-	610	12	7320	64,96
B	12 b	1	12	20	19	437	19	-	475	12	5700	50,58
B	12 c	2	12	20	20	110	20	-	150	24	3600	31,95
B	12 d	1	12	20	19	72	19	-	110	12	1320	11,71
B	13	4	12	20	23	204	23	-	250	48	12000	106,48
B	14	6	12	20	22	201	22	-	245	72	17640	156,53
B	15	2	12	20	19	107	19	-	145	12	1740	15,44
B	16	2	12	20	20	70	20	-	110	12	1320	11,71
B	18	7	12	20	19	207	19	-	245	84	20580	182,62
B	20	4	16	20	15	220	15	-	250	16	4000	63,10
B	21	4	16	20	19	72	19	-	110	32	3520	55,53
C	17	4	12	20	150	-	-	-	150	48	7200	63,89
E	9	1	10	40x40	12	4	32	12	60	38	2280	14,05
E	19	1	10	40x40	12	4	32	12	60	246	14760	90,95
F	3	1	16	80x40	31	28	42	-	160	52	8320	131,25
PESO TOTALE ARMATURA [kg]												3.489,10

TABELLA RIEPILOGATIVA ELEMENTI		
ELEMENTO	L.TOT [cm]	KG
FONDAZIONE	95430	1407,74
ELEVAZIONE	175240	2081,35
TOT (KG)		3489,10

TABELLA RIEPILOGATIVA DIAMETRI		
Ø [mm]	L.TOT [cm]	KG
10	17040	105,00
12	89400	793,30
16	164230	2.590,79
TOT (KG)		3.489,10