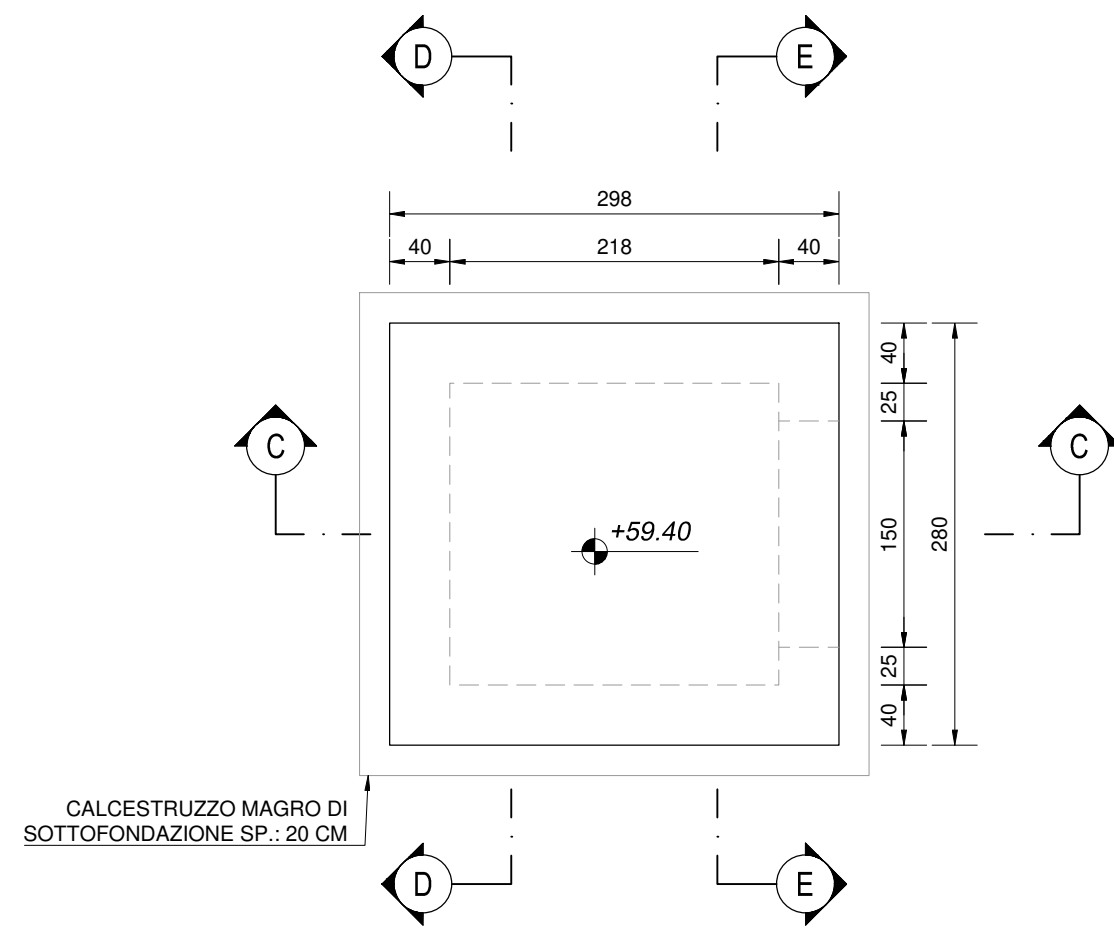
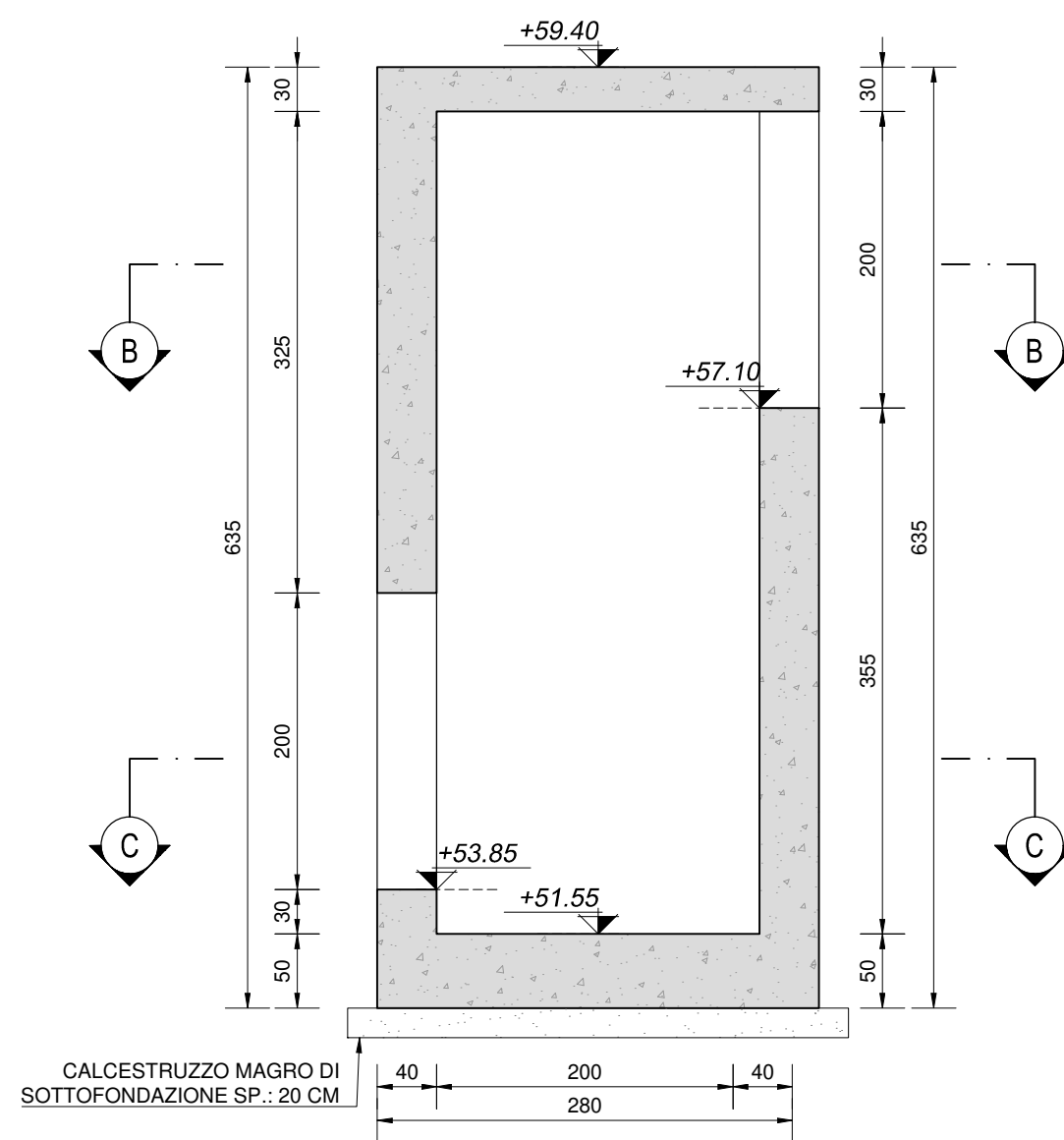


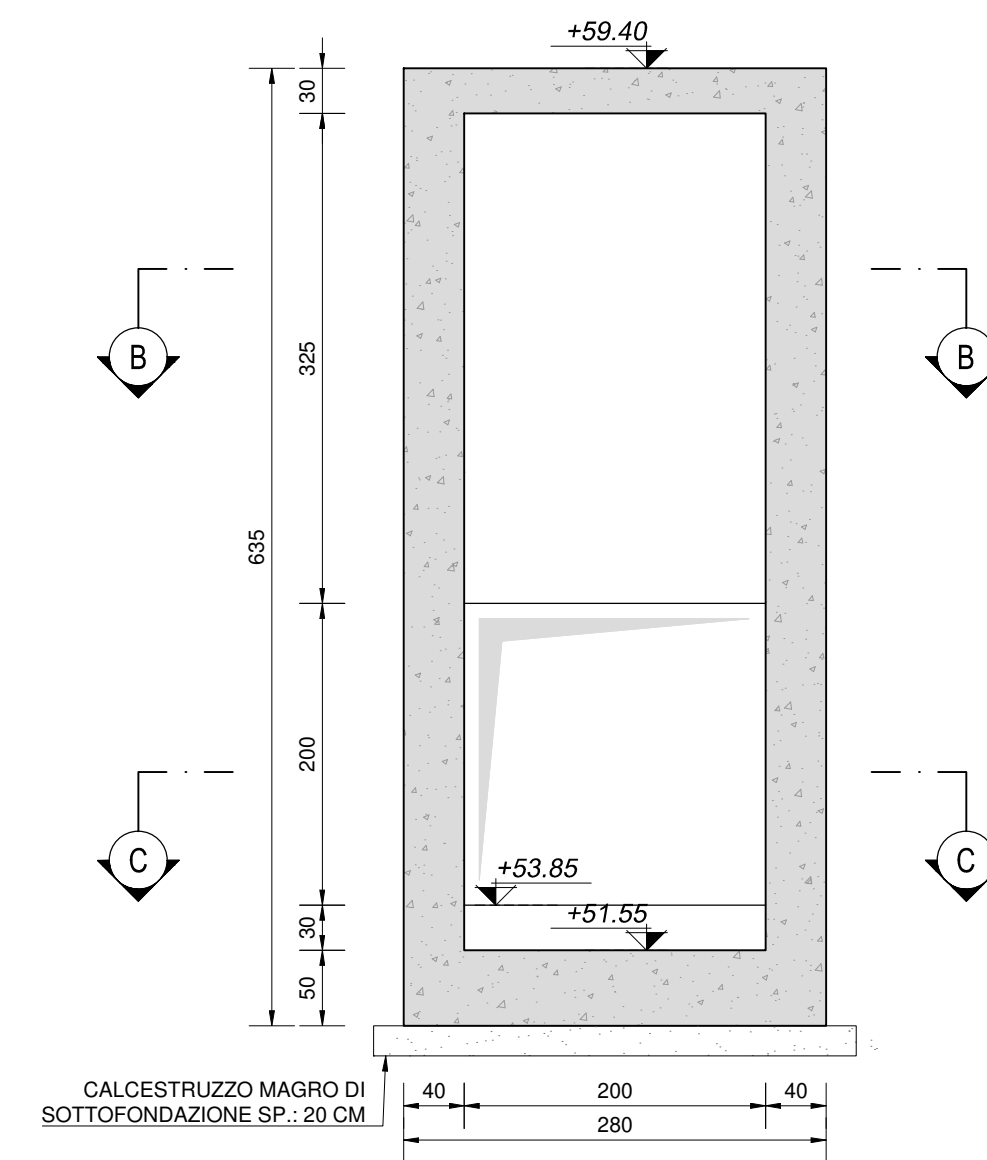
VISTA DALL'ALTO
SCALA 1:50



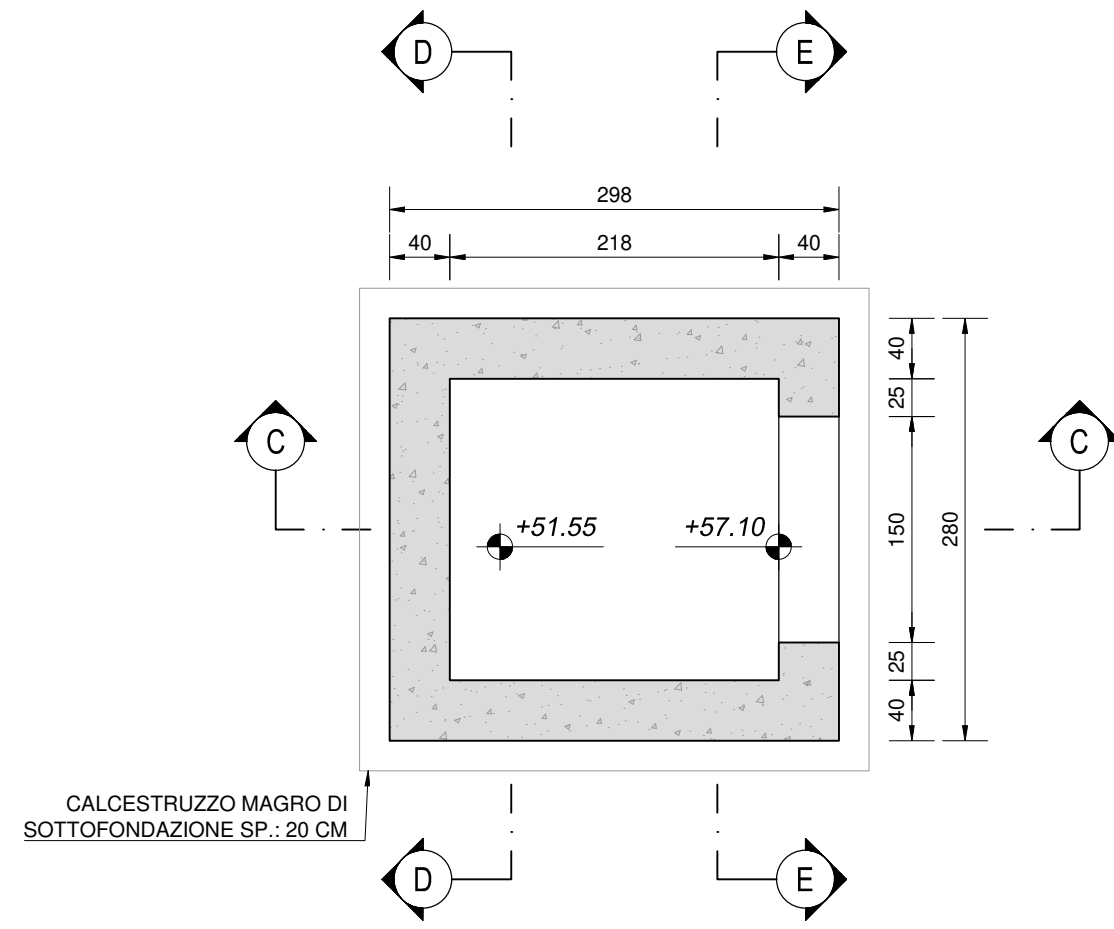
SEZIONE C-C
SCALA 1:50



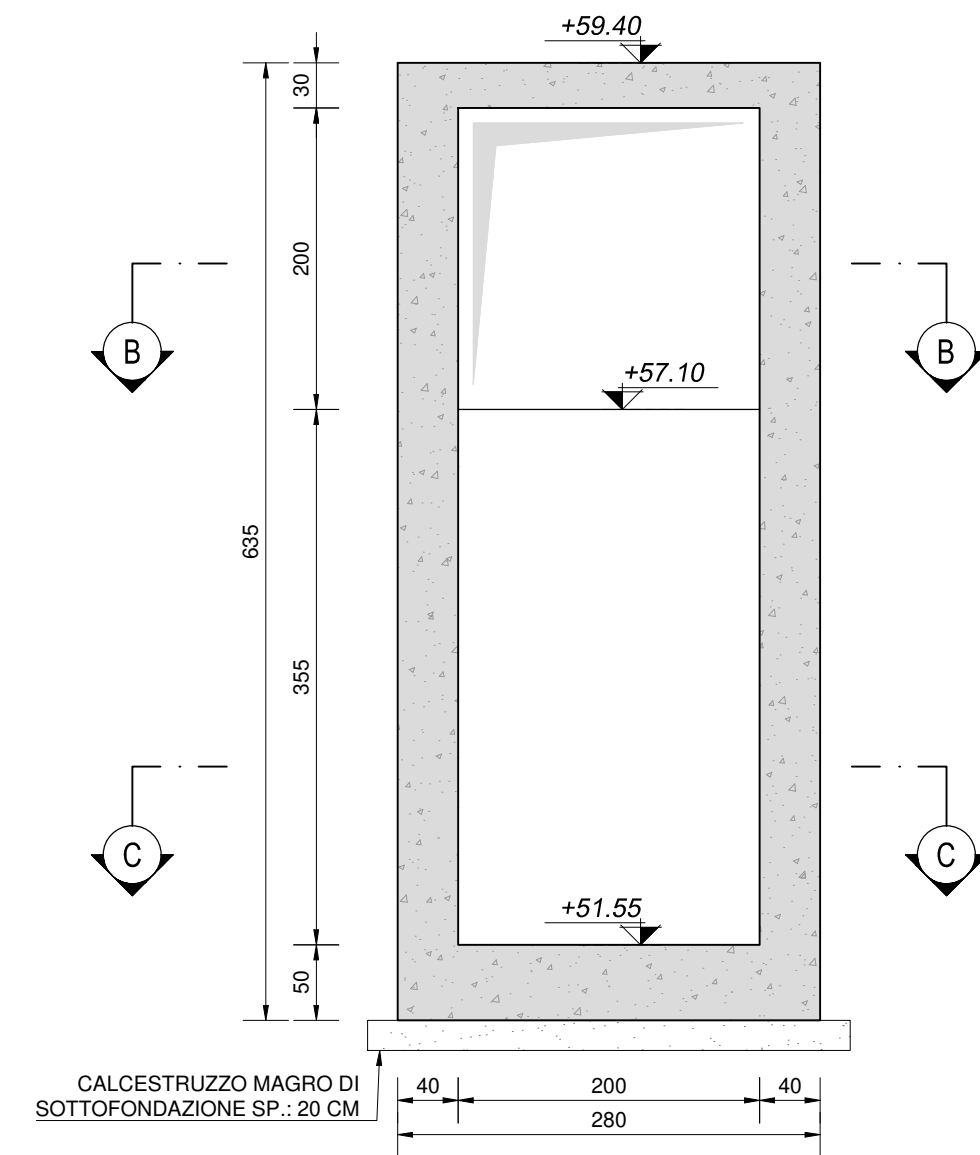
SEZIONE D-D
SCALA 1:50



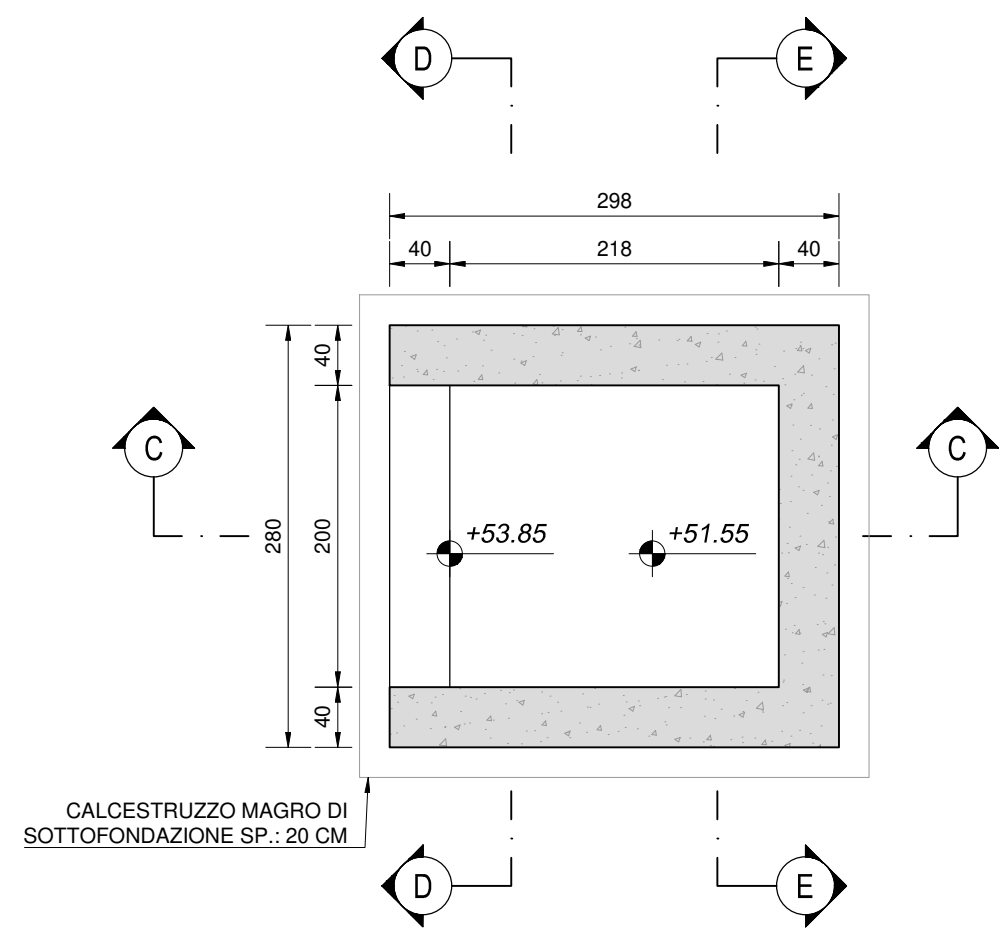
SEZIONE A-A
SCALA 1:50



SEZIONE E-E
SCALA 1:50



SEZIONE B-B
SCALA 1:50



NOTA BENE:

PER LA TABELLA MATERIALI SI RINVIA ALL'ALLEGATO LA17-T00TM00STRSC01



S.S. N. 9 "VIA EMILIA"
VARIANTE DI CASALPUSTERLENGO ED ELIMINAZIONE
PASSAGGIO A LIVELLO SULLA S.P. EX S.S. N.234

PROGETTO ESECUTIVO

STUDIO CORONA Ing. Renato Vaia Ordine Ingeg. 47 Torino (Pratica n. 642/9)	ING. RENATO DEL PRETE Ing. Renato Del Prete Ordine Ingeg. 47 Roma (Pratica n. 522)	DOTT. GEOL. DANILO GALLO Dott. Geol. Danilo Gallo Ordine Geologi 474 Regione Puglia (SP)	INTEGRAZIONE PRESTAZIONI	PROGETTISTA
			Ing. Renato Del Prete	Ing. Valerio Bajetti (I.T. S.r.l.)
ING. VALERIO BAJETTI Ordine Ingeg. 47 Roma (Pratica n. 520/1)	SETAC S.r.l. Setac S.r.l. Engineering Trasporti Ambiente Costruzioni	GG GG Engineering & Graphics S.r.l.	PROGETTAZIONE STRADALE	PROGETTAZIONE IDRAULICA
			Ing. Gaetano Ranieri (Ga&M S.r.l.)	Ing. Fabrizio Bajetti (I.T. S.r.l.)
ING. GAETANO RANIERI Ordine Ingeg. 47 Roma (Pratica n. 520/1)	Prof. Ing. Luigi Monterisi Ordine Ingeg. 47 Roma (Pratica n. 177)	Ing. Gabriele Inocchi Ordine Ingeg. 47 Roma (Pratica n. 520/2)	PROGETTAZIONE OPERE D'ARTE MAGGiori	PROGETTAZIONE OPERE D'ARTE MINORI
			Ing. Renato Vaia (Studio Corona S.r.l.)	Ing. Nicola Ligas (I.T. S.r.l.)
ING. GAETANO RANIERI Ordine Ingeg. 47 Roma (Pratica n. 520/1)	ECOPLAN Arch. Nicoletta Frattini Ordine Ingeg. 47 Roma (Pratica n. 520/1)	ARKE' INGEGNERIA S.r.l. Ing. Gioacchino Angarano Ordine Ingeg. 47 Roma (Pratica n. 520/1)	COMPUTI	CANTIERISTICA
			Ing. Valerio Bajetti (I.T. S.r.l.)	Ing. Gaetano Ranieri (Ga&M S.r.l.)
ING. GAETANO RANIERI Ordine Ingeg. 47 Roma (Pratica n. 520/1)	ING. GAETANO RANIERI Ordine Ingeg. 47 Roma (Pratica n. 520/1)	ING. GAETANO RANIERI Ordine Ingeg. 47 Roma (Pratica n. 520/1)	GEOLOGIA	GEOTECNICA
			Dott. Danilo Gallo	Ing. Gianfranco Sodero (Studio Corona S.r.l.)
VISTO: IL RESPONSABILE DEL PROCEDIMENTO	IL RESPONSABILE DELLA INTEGRAZIONE DELLE PRESTAZIONI SPECIALISTICHE	PROGETTISTA	AMBIENTE	SICUREZZA
			Dott. Ing. Fabrizio CARDONE	Ing. Renato DEL PRETE

L148

L - PROGETTO STRUTTURALE
TOMBINATURE IDRAULICHE
TM15 - TOMBINO 200 X 230 ALLA PROGR. KM 7+632.22
CARPENTERIA POZZO DI MONTE

CODICE PROGETTO	LIV. PROG.	N. PROG.	NOME FILE	REVISIONE	SCALA:
COMI	E	1701	L148-P00TM15STRCP04_A.dwg	A	1:50
PROGETTO	ELAB.	ELAB.	ELAB.	ELAB.	ELAB.
D					
C					
B					
A	EMISSIONE	GIUGNO 2018	ING. GIUSEPPE CRISA'	PROF. ING. LUIGI MONTERISI	ING. VALERIO BAJETTI
REV.	DESCRIZIONE	DATA	REDATTO	VERIFICATO	APPROVATO