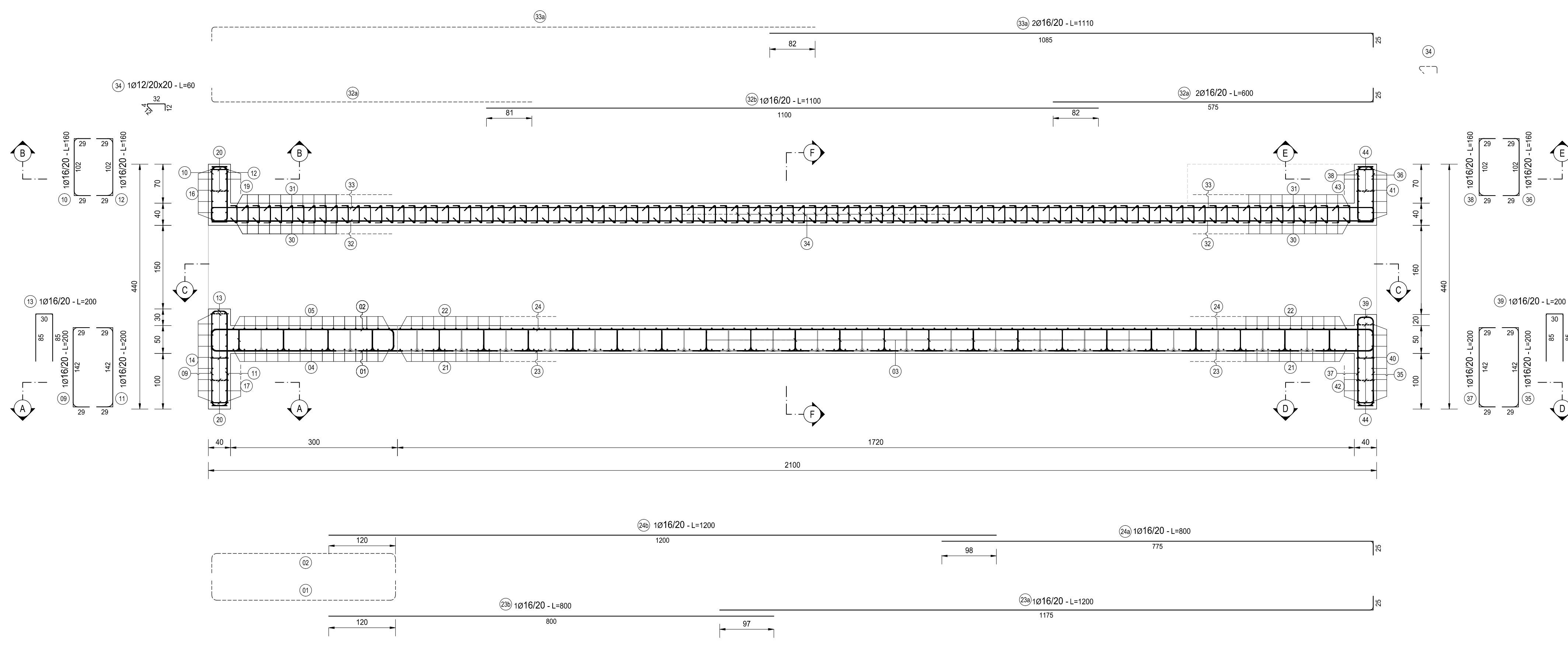
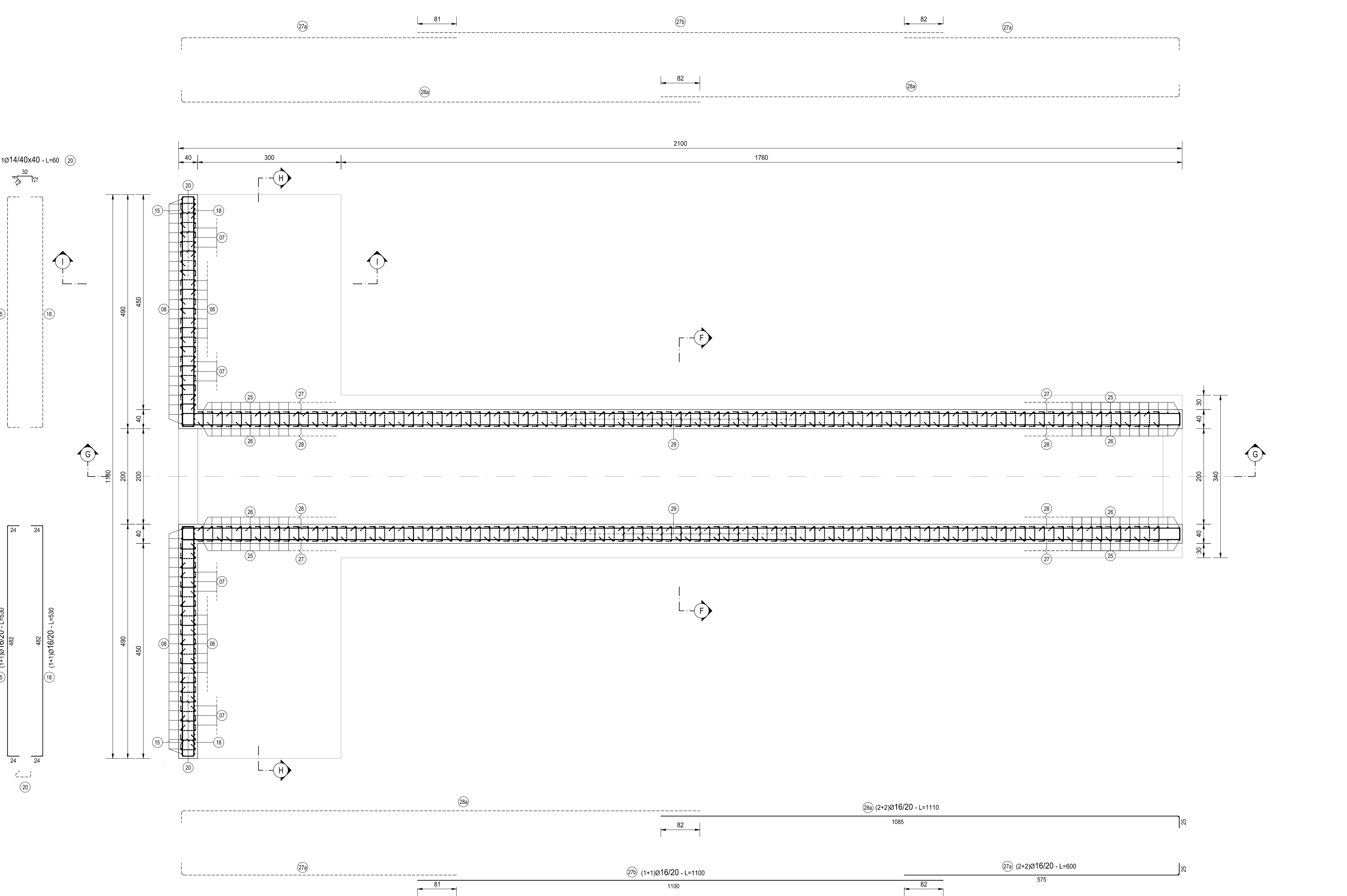


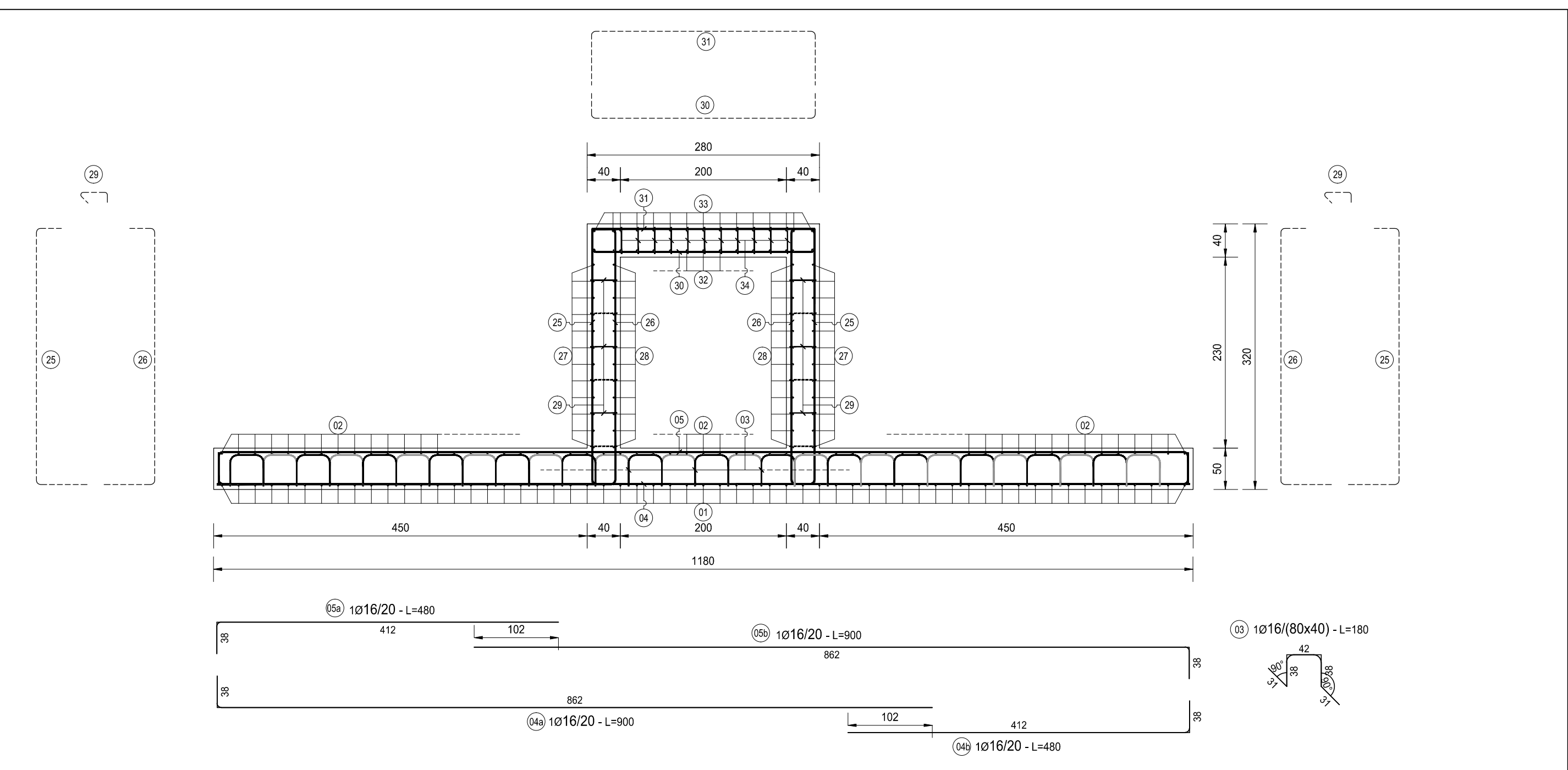
SEZIONE G-G
SCALA 1:50



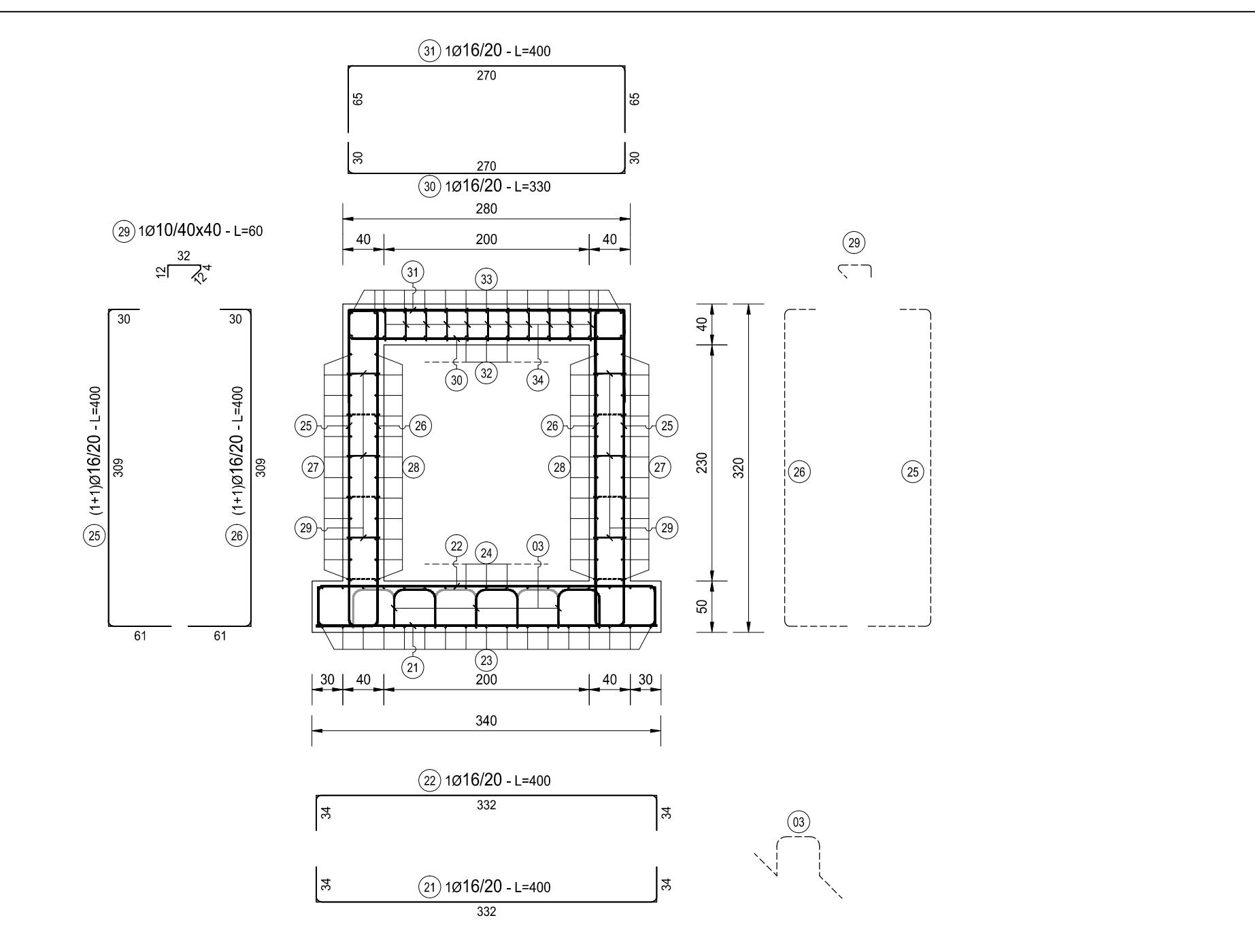
SEZIONE C-C
SCALA 1:50



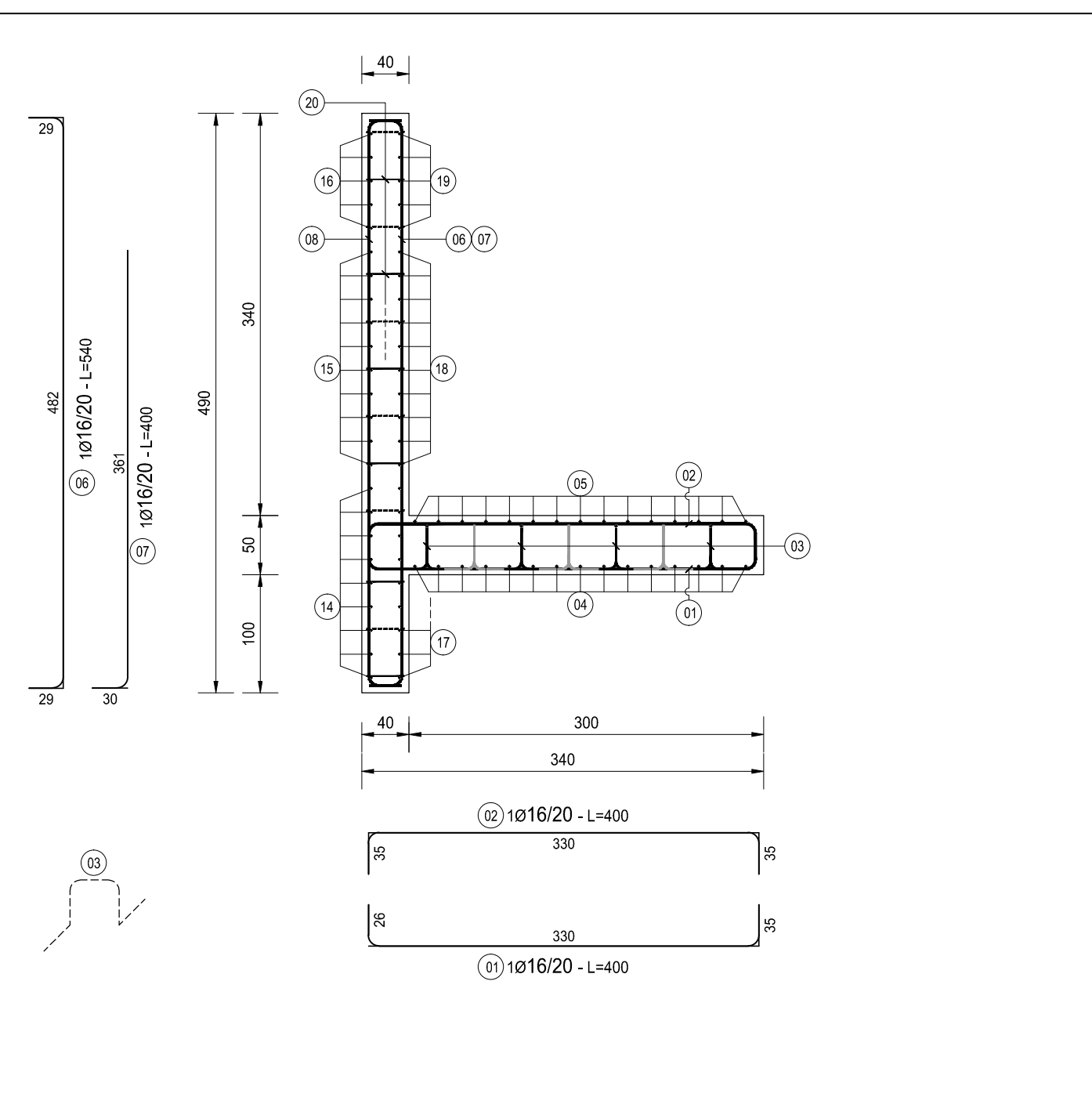
SEZIONE H-H
SCALA 1:50



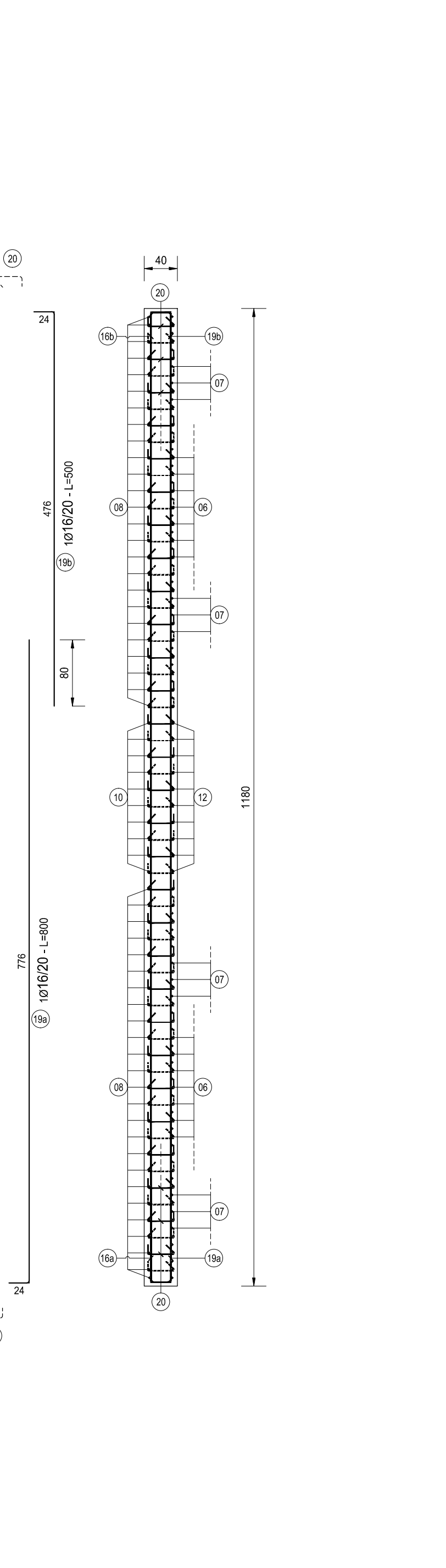
SEZIONE F-F
SCALA 1:50



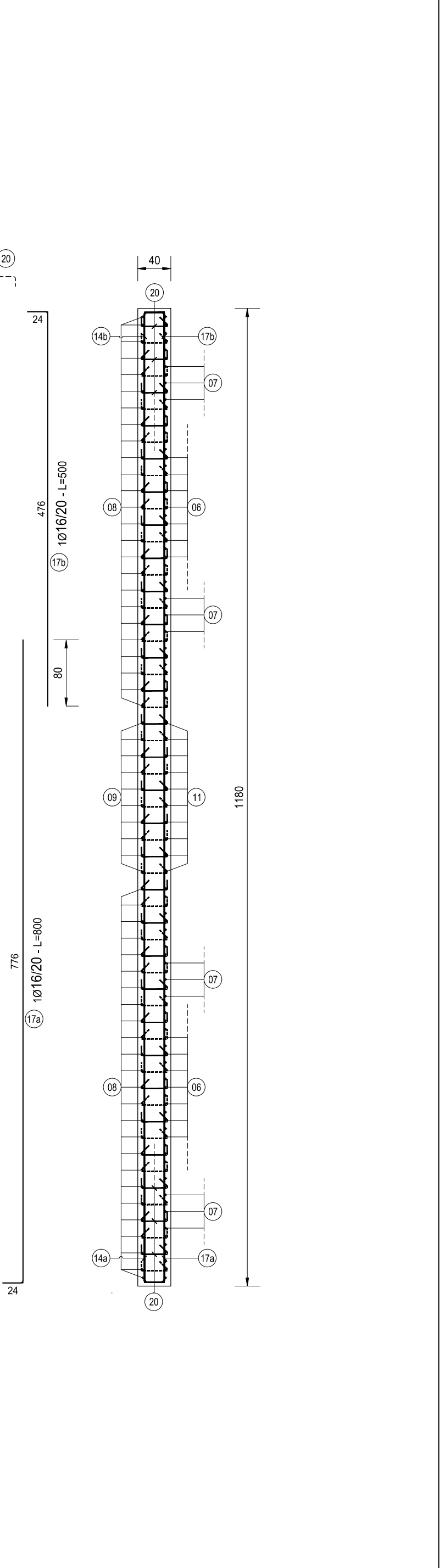
SEZIONE I-I
SCALA 1:50



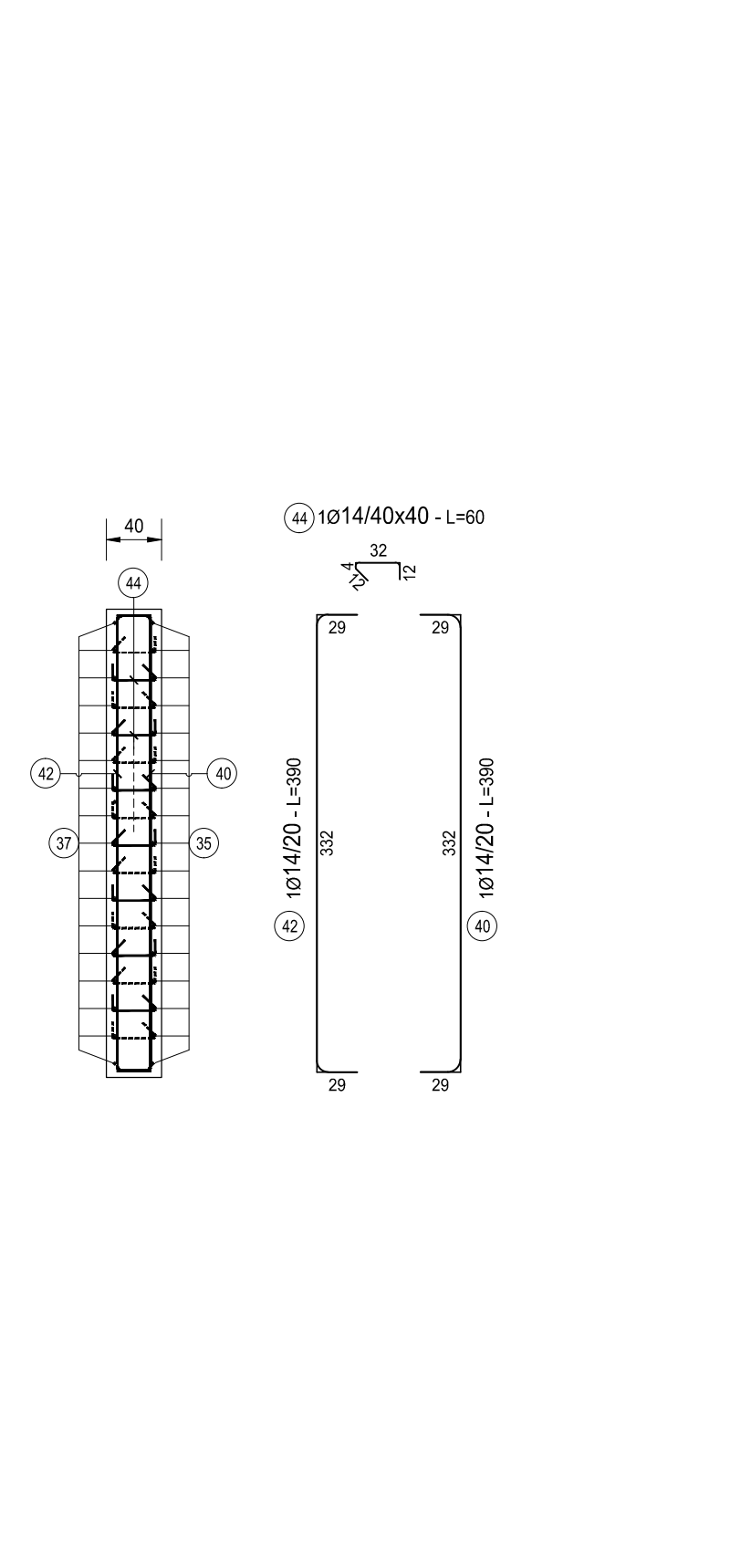
SEZIONE B-B
SCALA 1:50



SEZIONE A-A
SCALA 1:50



SEZIONE D-D
SCALA 1:50



SEZIONE E-E
SCALA 1:50

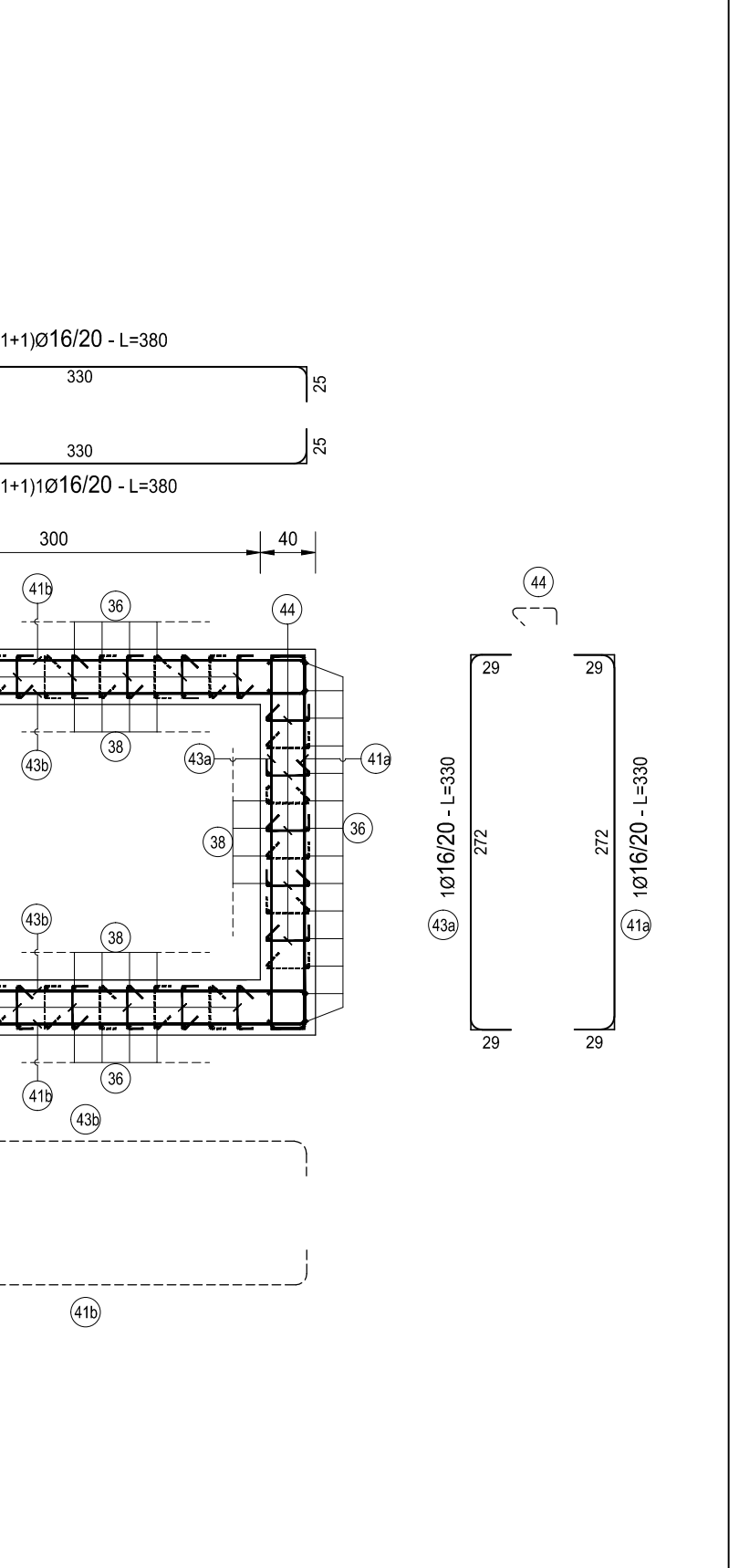
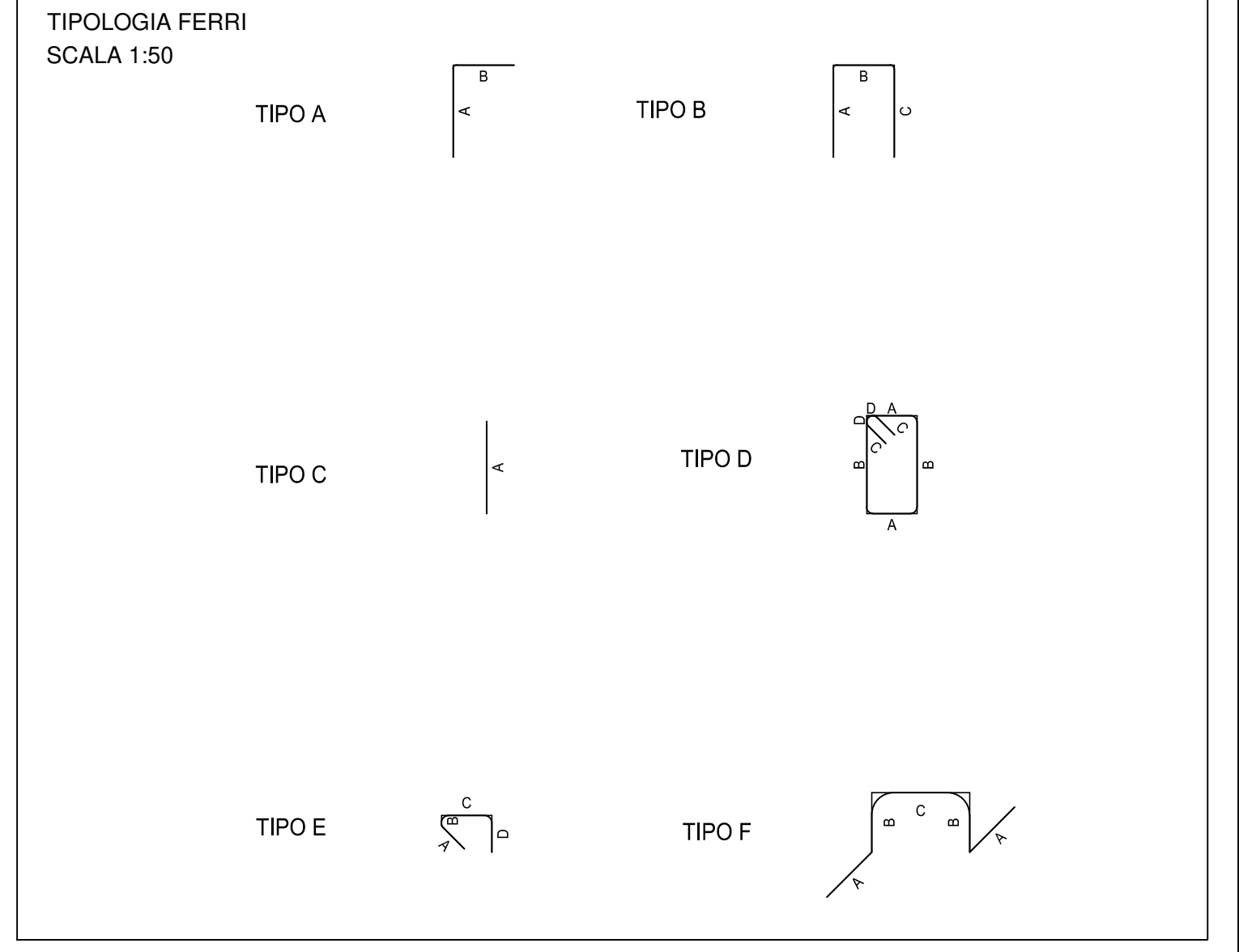


TABELLA RIPIEGLATIVA DI AL TRAVERSAMENTO													
TIPO	POS	NOTA	φ (mm)	PASSO (mm)	A (cm)	B (cm)	C (cm)	D (cm)	L (cm)	N. BAR	L.TOT (cm)	KG	
A	4	A	1	20	20	412	38	-	-	450	15	3300	332.76
A	4	B	1	20	20	412	38	-	-	450	15	6750	186.38
A	5	D	1	20	20	862	38	-	-	900	15	6750	186.38
A	7	I	1	16	20	370	30	-	-	400	48	16200	302.69
A	14	A	1	16	20	776	24	-	-	800	9	7200	113.58
A	14	D	1	16	20	776	24	-	-	800	9	7200	113.58
A	16	B	1	16	20	476	24	-	-	500	6	3000	47.33
A	16	D	1	16	20	476	24	-	-	500	6	3000	47.33
A	17	A	1	16	20	776	24	-	-	800	9	7200	113.58
A	17	B	1	16	20	476	24	-	-	500	6	3000	47.33
A	19	D	1	16	20	776	24	-	-	800	6	4800	75.72
A	19	D	1	16	20	476	24	-	-	500	6	3000	47.33
A	23	A	1	16	20	1175	25	-	-	1200	17	20400	322.82
A	24	A	1	16	20	775	25	-	-	800	17	18600	214.54
A	27	A	2	16	20	476	25	-	-	500	48	23880	454.23
A	28	A	2	16	20	1085	25	-	-	1110	48	53280	840.51
A	32	A	2	16	20	475	25	-	-	600	30	18000	283.96
A	33	A	2	16	20	1085	25	-	-	1110	30	33300	525.32
B	1	1	1	20	20	35	330	35	-	400	58	23860	581.72
B	2	1	1	20	20	35	330	35	-	400	58	23860	581.72
B	6	1	1	16	20	29	482	29	-	540	50	27000	425.93
B	8	1	1	16	20	29	482	29	-	540	50	27000	425.93
B	9	1	1	16	20	29	142	29	-	200	60	3000	31.58
B	10	1	1	16	20	29	102	29	-	160	10	1600	25.24
B	11	1	1	16	20	29	142	29	-	200	10	2000	31.58
B	12	1	1	16	20	29	102	29	-	160	10	1600	25.24
B	13	1	1	16	20	85	30	85	-	200	10	2000	31.58
B	15	1+1	1	16	20	29	482	29	-	530	28	10600	187.29
B	18	1+1	1	16	20	24	482	24	-	530	20	10600	187.29
B	21	1	1	20	20	34	332	34	-	400	86	34400	847.93
B	22	1	1	20	20	34	332	34	-	400	86	34400	847.93
B	25	1+1	1	20	20	61	309	30	-	400	206	82400	2031.08
B	26	1+1	1	20	20	61	309	30	-	400	206	82400	2031.08
B	30	1	1	20	20	30	270	30	-	330	101	33300	481.55
B	31	1	1	20	20	65	270	65	-	400	101	40400	895.82
B	35	1	1	16	20	29	142	29	-	200	10	3400	53.64
B	36	1	1	16	20	29	102	29	-	160	45	7200	113.58
B	37	1	1	16	20	29	142	29	-	200	17	3400	53.64
B	38	1	1	16	20	29	102	29	-	160	45	7200	113.58
B	39	1	1	16	20	85	30	85	-	200	9	1800	28.40
B	40	1	1	12	20	29	272	29	-	300	6	3720	27.88
B	41	A	1	12	20	29	272	29	-	330	6	3960	17.57
B	41	D	1	12	20	29	272	29	-	330	6	3960	28.88
B	42	1	1	12	20	29	332	29	-	300	8	3720	27.88
B	43	A	1	12	20	29	332	29	-	330	6	3960	17.57
B	43	D	1	12	20	29	332	29	-	330	6	3960	28.88
C	23	D	1	16	20	800	-	-	-	800	17	13600	214.54
C	24	D	1	16	20	1200	-	-	-	1200	17	20400	321.82
C	27	D	1	16	20	1100	-	-	-	1100	24	26400	416.87
C	32	D	1	16	20	1100	-	-	-	1100	15	16500	260.29
E	20	1	1	14	40x40	12	4	32	12	60	300	18300	221.75
E	29	1	1	12	40x40	12	4	32	12	60	612	36720	326.84
E	34	1	1	12	20x20	12	4	32	12	60	1111	66660	591.52
E	44	1	1	14	40x40	12	4	32	12	60	60	3720	44.83
F	3	1	1	16	80x40	31	38	42	-	180	224	40320	636.06
PESO TOTALE ARMATURA [kg]												18.167,66	

TABELLA RIPIEGLATIVA ELEMENTI			TABELLA RIPIEGLATIVA DIAMETRI			
ELEMENTO	L.TOT [cm]	KG	φ [mm]	L.TOT [cm]	KG	
FONDAZIONE	391140	7516.03	12	119560	1.081.82	
ELEVAZIONE	566830	10051.63	14	22080	1066.68	
TOT (KG)		18167.66	16	450200	7.102.07	
			20	395030	8.737.09	
					TOT (KG)	18.167,66



NOTA BENE:
PER LA TABELLA MATERIALI SI RINVIA ALL'ALLEGATO LA17-T00TM00STRSCO1

ANAS S.p.A.
Direzione Progettazione e Realizzazione Lavori

S.S. N. 9 "VIA EMILIA"
VARIANTE DI CASALPUSTERLENGO ED ELIMINAZIONE PASSAGGIO A LIVELLO SULLA S.P. EX S.S. N.234
PROGETTO ESECUTIVO

ING. RENATO DEL PRETE	DOTT. GEOL. DANIELO GALLO	INGEGNERIA PRESTAZIONI	PROGETTISTA
ING. RENATO DEL PRETE	DOTT. GEOL. DANIELO GALLO	PROGETTAZIONE STRADALE	PROGETTAZIONE IDRAULICA
ING. VALERIO BAIETTI	ING. GIUSEPPE CRISA	PROGETTAZIONE OPERE D'ARTE MAIORI	PROGETTAZIONE OPERE D'ARTE MINORI
ING. VALERIO BAIETTI	ING. GIUSEPPE CRISA	COMPTI	CANTIERISTICA
ING. VALERIO BAIETTI	ING. GIUSEPPE CRISA	GEOLOGIA	GEOTECNICA
ING. VALERIO BAIETTI	ING. GIUSEPPE CRISA	AMBIENTE	SICUREZZA

VISTO: IL RESPONSABILE DEL PROCEDIMENTO
IL RESPONSABILE DELLA PROGETTAZIONE SPECIALISTICA
IL COORDINATORE DELLA SOVRINTENDENZA

L. PROGETTO STRUTTURALE
TOMBINATURE IDRAULICHE
TM 41 - TOBINNO 200 X 180 ROT. 07 RAMO 02

L334
ARMATURA DELL'OPERA DI ATTRAVERSAMENTO TAVOLA 01 DI 01

CODICE PROGETTO: L334-V02TM41STRAR01_B.dwg
NOME FILE: L334-V02TM41STRAR01_B.dwg
REVISIONE: B
SCALA: 1:50

COMI	E	17/01	N. PROG. V02	TM41	STR	AR01	B	1:50
------	---	-------	--------------	------	-----	------	---	------

REV.	DESCRIZIONE	DATA	REDATTO	VERIFICATO	APPROVATO
A	EMISSIONE A SEGUITO PARERE REGIONE LOMBARDA E CONSORZIO BONIFICA MUZZA	GIUGNO 2018	ING. GIUSEPPE CRISA	PROF. ING. LUIGI MONTERSI	ING. VALERIO BAIETTI
B	EMISSIONE	DICEMBRE 2017	ING. GIUSEPPE CRISA	PROF. ING. LUIGI MONTERSI	ING. VALERIO BAIETTI