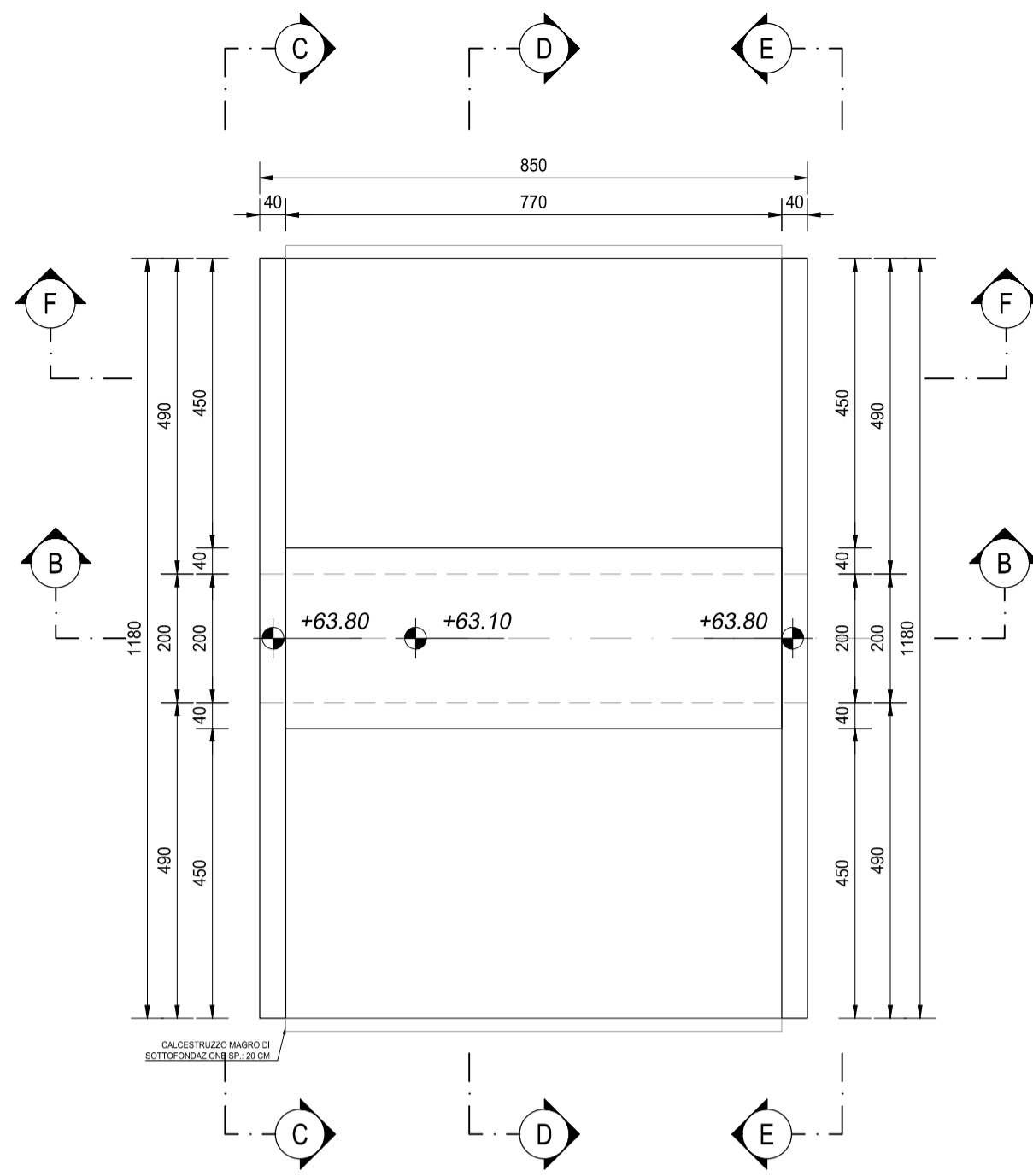
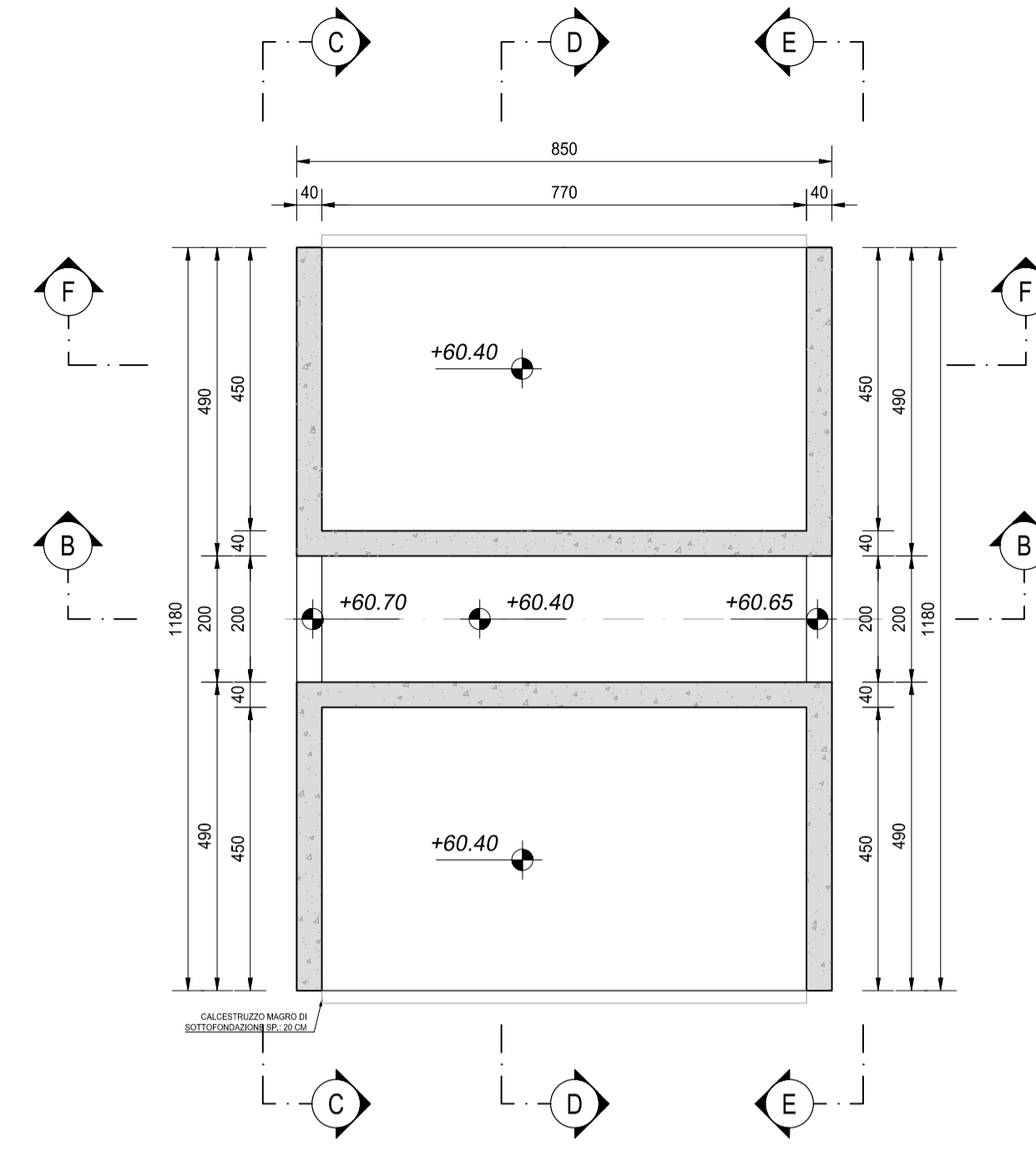


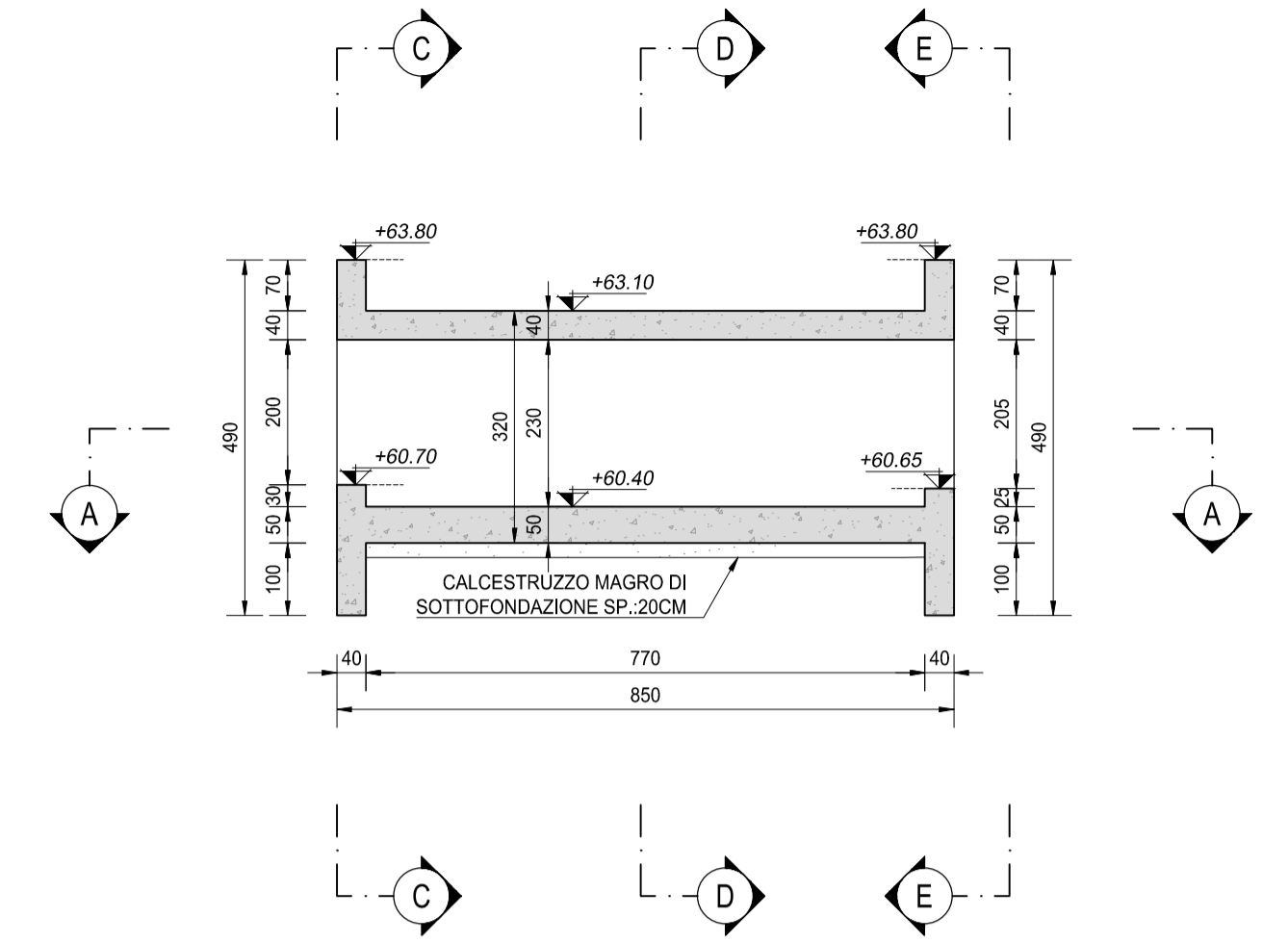
VISTA DALL'ALTO
SCALA 1:100



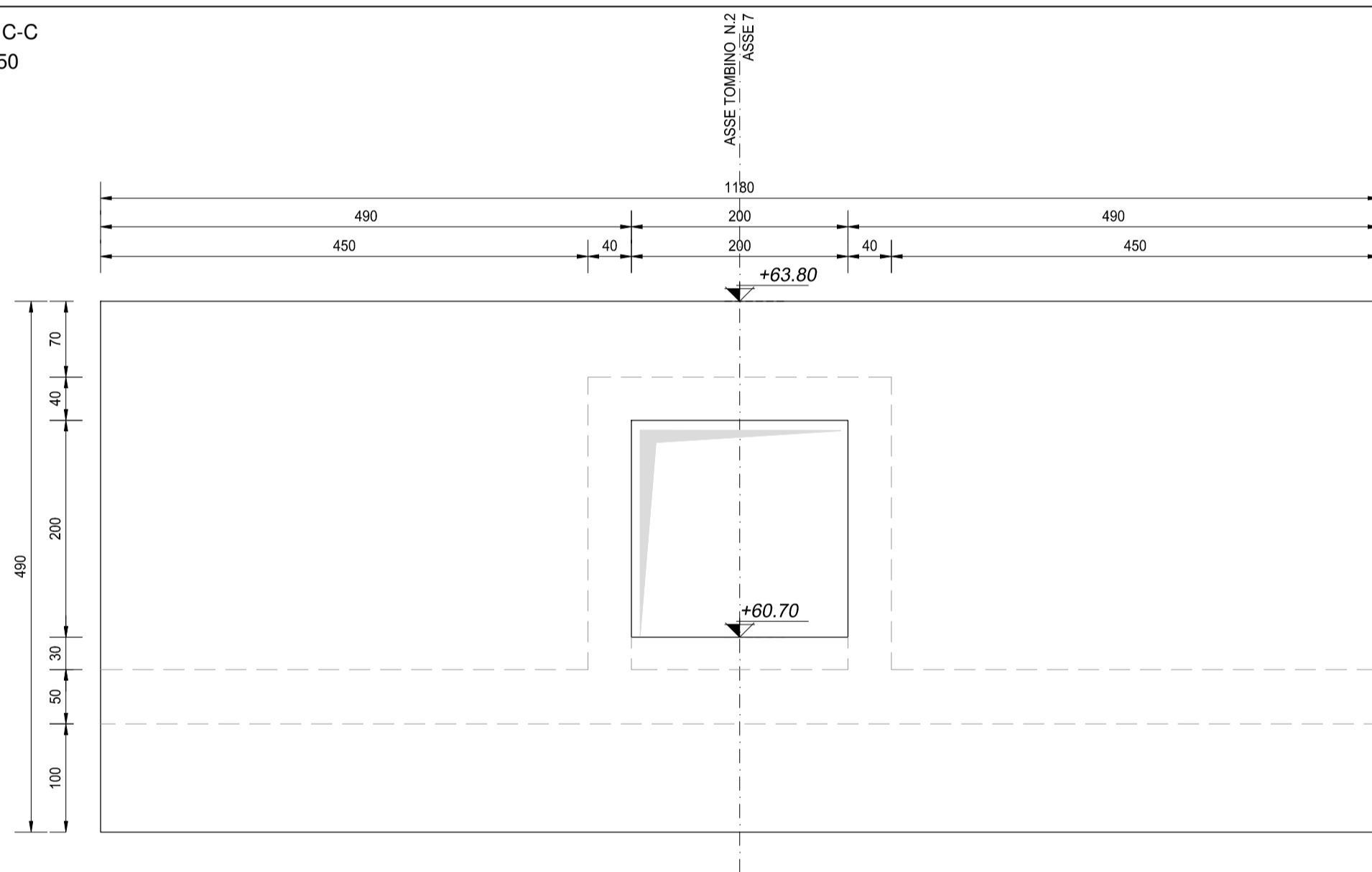
SEZIONE A-A
SCALA 1:100



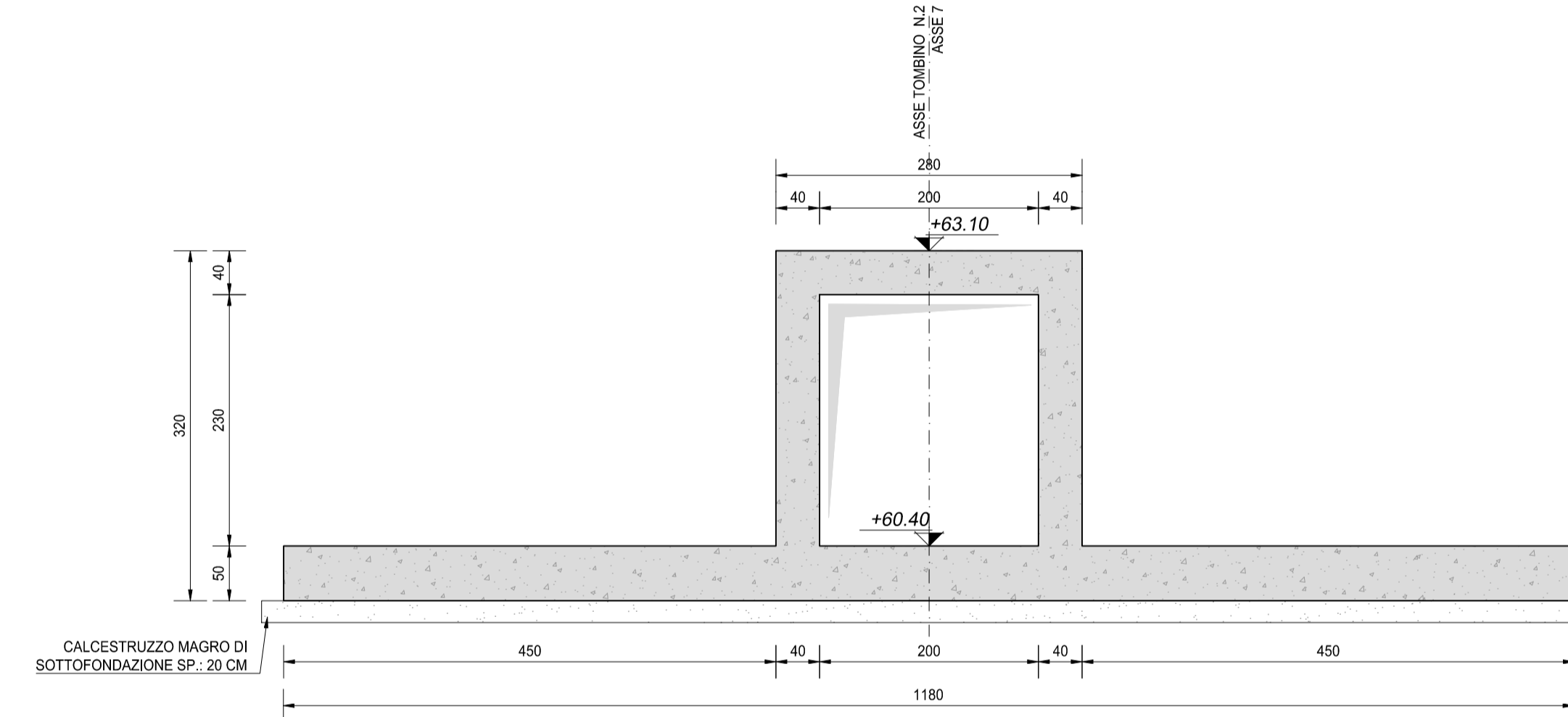
SEZIONE B-B
SCALA 1:100



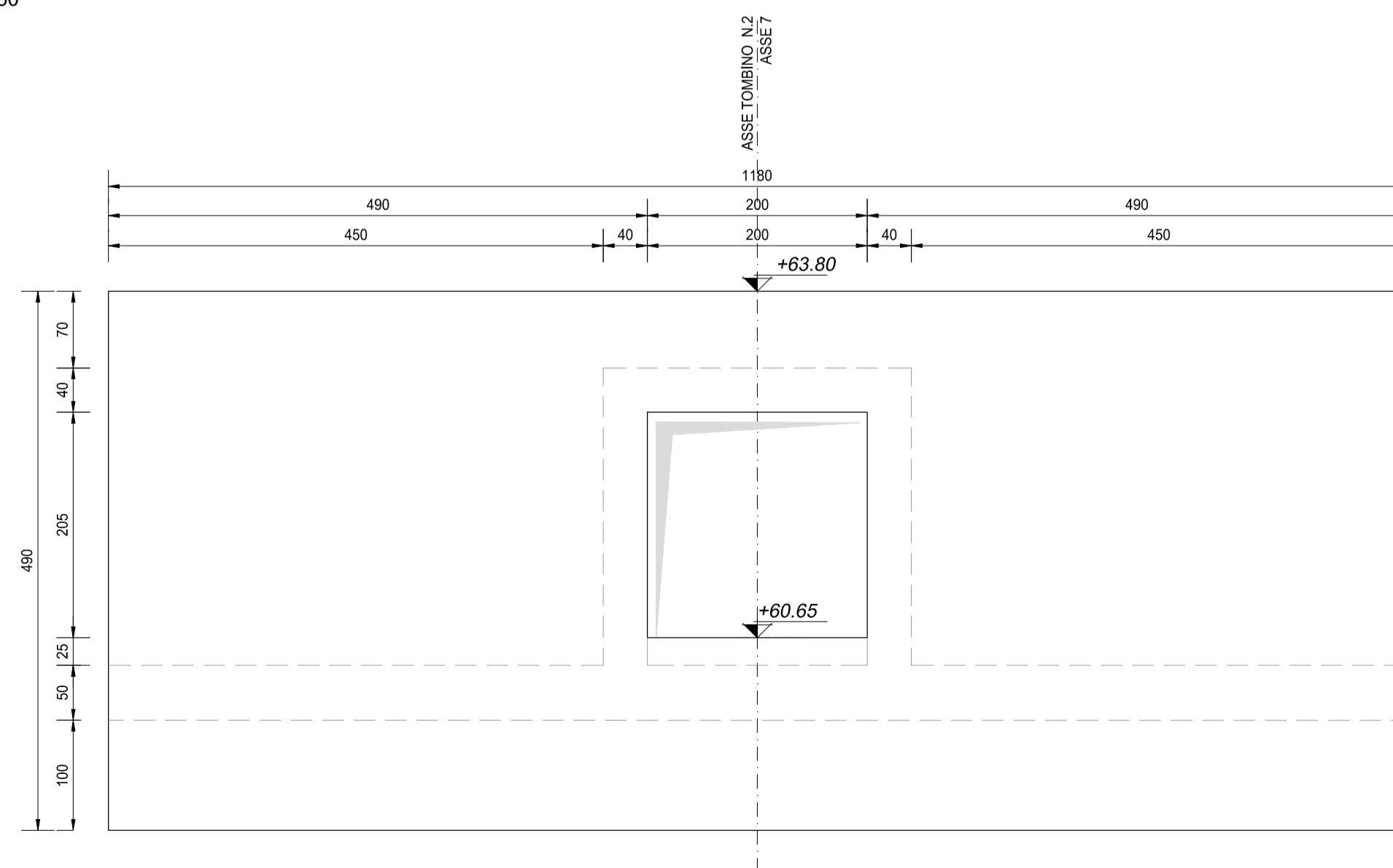
SEZIONE C-C
SCALA 1:50



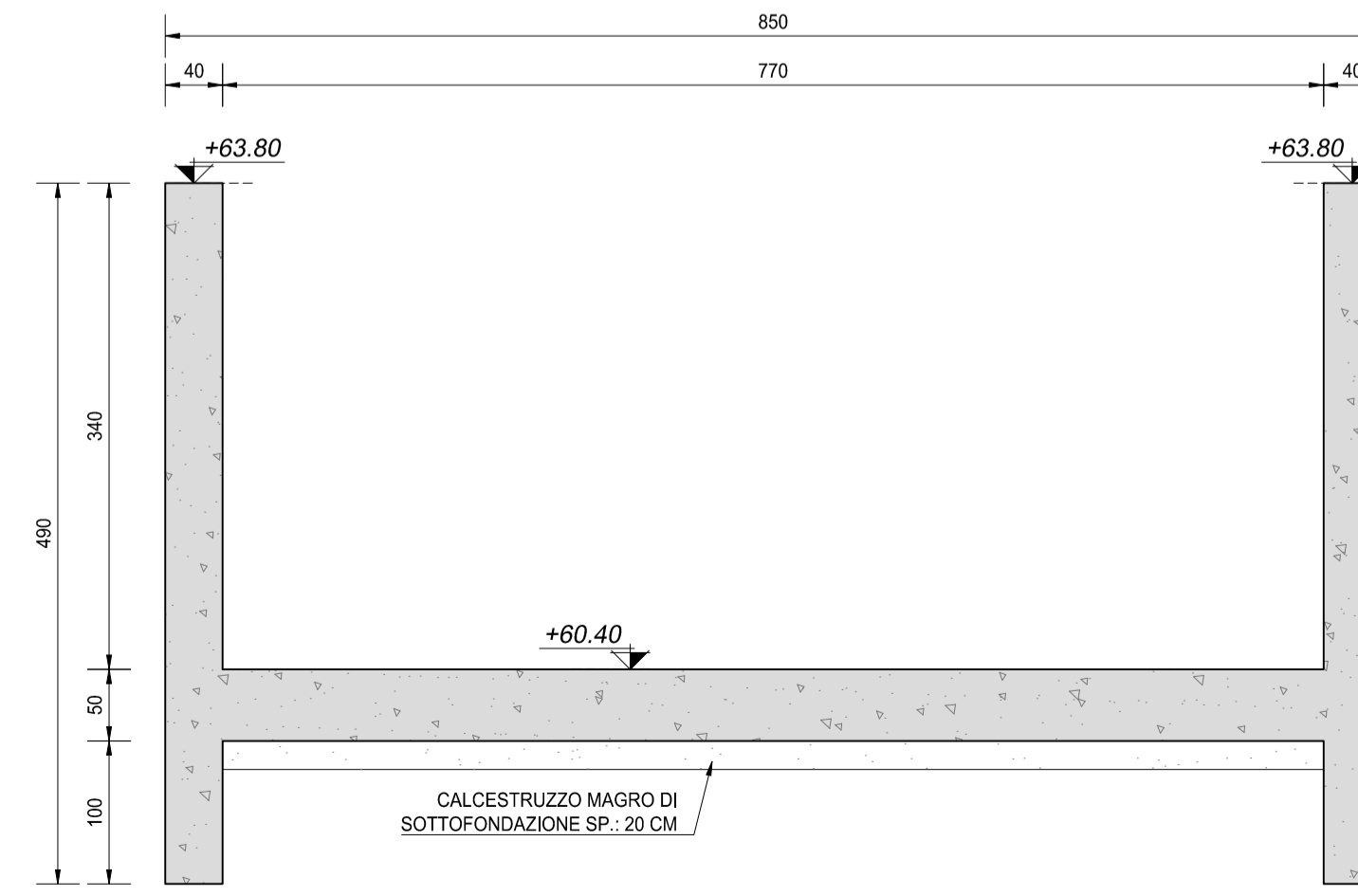
SEZIONE D-D
SCALA 1:50



SEZIONE E-E
SCALA 1:50



SEZIONE F-F
SCALA 1:50



NOTA BENE:

PER LA TABELLA MATERIALI SI RINVIA ALL'ALLEGATO LA17-T00TM00STRSC01

ANAS S.p.A.
Direzione Progettazione e Realizzazione Lavori

S.S. N. 9 "VIA EMILIA"
VARIANTE DI CASALPUSTERLENGO ED ELIMINAZIONE
PASSAGGIO A LIVELLO SULLA S.P. EX S.S. N.234

PROGETTO ESECUTIVO

STUDIO CORONA Ing. Renato Vaia Dott. Geo. Danilo Gallo	ING. RENATO DEL PRETE Dott. Geo. Danilo Gallo	DOTT. GEOL. DANILO GALLO Dott. Geo. Danilo Gallo	INTEGRAZIONE PRESTAZIONI STRADALE Ing. Renato Del Prete	PROGETTISTA Ing. Valerio Bajetti (I.T. S.r.l.)
ING. VALENO BAJETTI Dott. Geo. Danilo Gallo	SETAC S.r.l. Prof. Ing. Luigi Montersì	GG Ing. Gabriele Inocochi	PROGETTAZIONE IDRAULICA Ing. Gaetano Ranieri (Ga&M S.r.l.)	PROGETTAZIONE IDRAULICA Ing. Valerio Bajetti (I.T. S.r.l.)
UNING Prof. Ing. Matteo Ranieri	ECOPLAN Arch. Nicoletta Fratini	ARKE INGEGNERIA S.r.l. Ing. Gioacchino Arganaro	OPERE D'ARTE MAGGiori Ing. Renato Vaia (Studio Corona S.r.l.)	OPERE D'ARTE MINORI Ing. Nicola Ligas (I.T. S.r.l.)
GA&M			COMPUTI Ing. Valerio Bajetti (I.T. S.r.l.)	CANTIERISTICA Ing. Gaetano Ranieri (Ga&M S.r.l.)
			GEOLOGIA Dott. Danilo Gallo	GEOTECNICA Ing. Gianfranco Sodero (Studio Corona S.r.l.)
			AMBIENTE Dott. Emilio Micchi (ECOPLAN S.r.l.)	SICUREZZA Ing. Gaetano Ranieri (Ga&M S.r.l.)

VISTO: IL RESPONSABILE DEL PROCEDIMENTO Dott. Ing. Fabrizio CARDONE	IL RESPONSABILE DELLA INTEGRAZIONE DELLE PRESTAZIONI SPECIALISTICHE Ing. Renato DEL PRETE	PROGETTISTA Ing. Valerio BAJETTI	GEOLOGO Dott. Danilo GALLO	IL COORDINATORE DELLA SICUREZZA IN FASE DI PROGETTAZIONE Ing. Gaetano RANIERI
--	--	-------------------------------------	-------------------------------	--

L372		L - PROGETTO STRUTTURALE TOMBINATURE IDRAULICHE		
		TM51 - TOMBINO 200 X 230 - ASSE 07		
		CARPENTERIA		
CODICE PROGETTO	NOME FILE		REVISIONE	SCALA:
PROGETTO	LIV. PROG.	N. PROG.		
COMI	E	1701		
CODICE ELAB.	S07TM51STRCP01		B	VARIE
D				
C				
B	EMISSIONE A SEGUITO PARERE REGIONE LOMBARDA E CONSORZIO BONIFICA MUZZA	GIUGNO 2018	ING. GIUSEPPE CRISA'	PROF. ING. LUIGI MONTERISI
A	EMISSIONE	DICEMBRE 2017	ING. GIUSEPPE CRISA'	PROF. ING. LUIGI MONTERISI
REV.	DESCRIZIONE	DATA	REDATTO	VERIFICATO
				APPROVATO