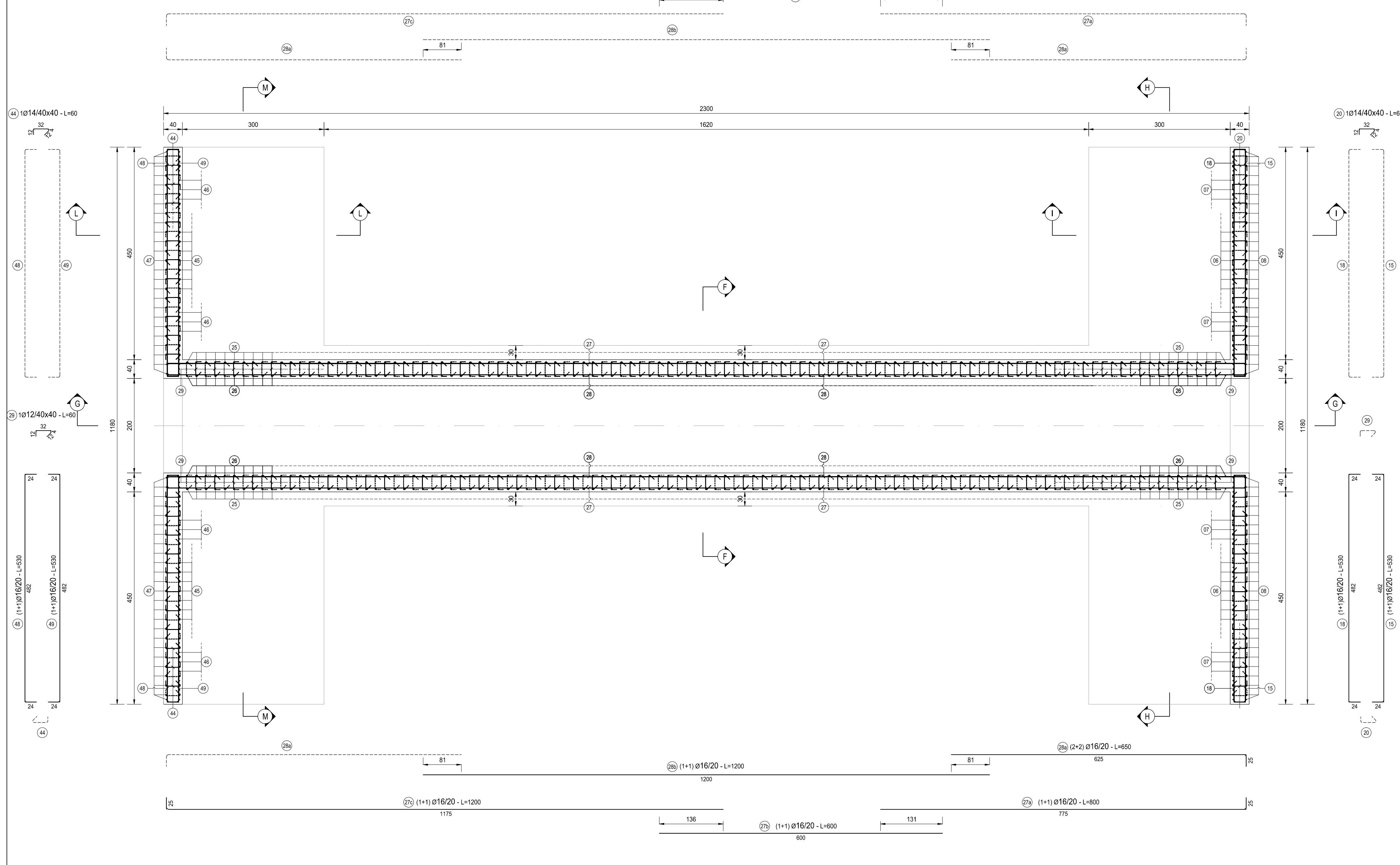
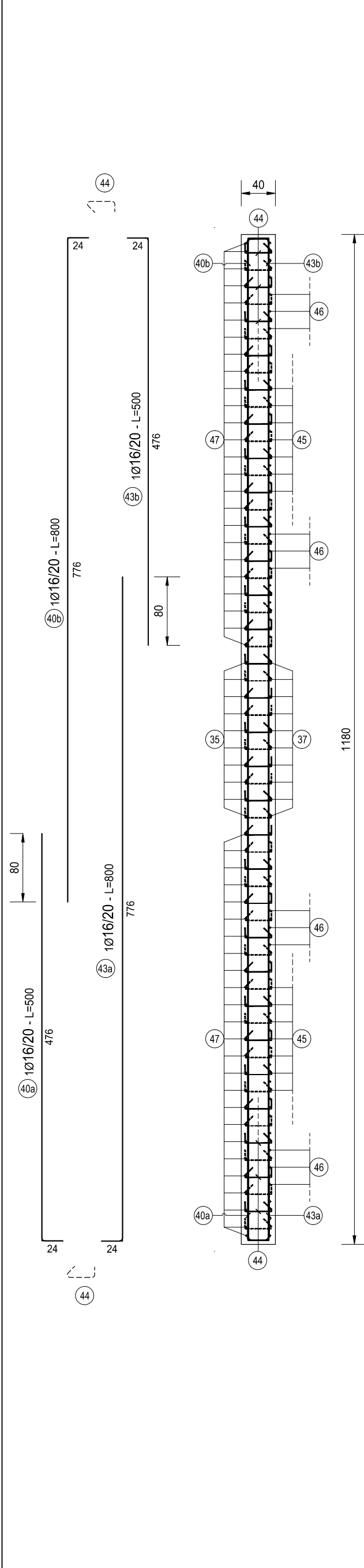


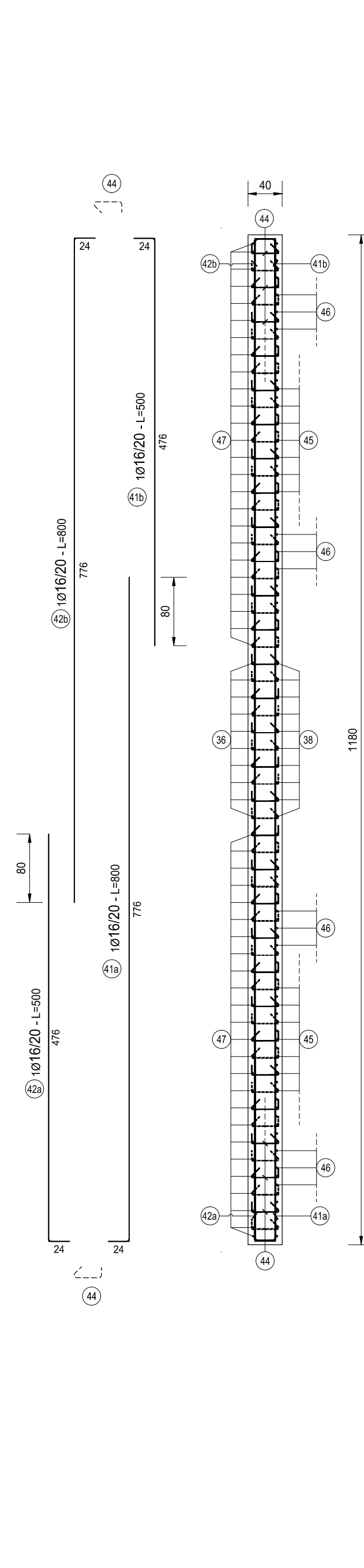
SEZIONE C-C  
SCALA 1:50



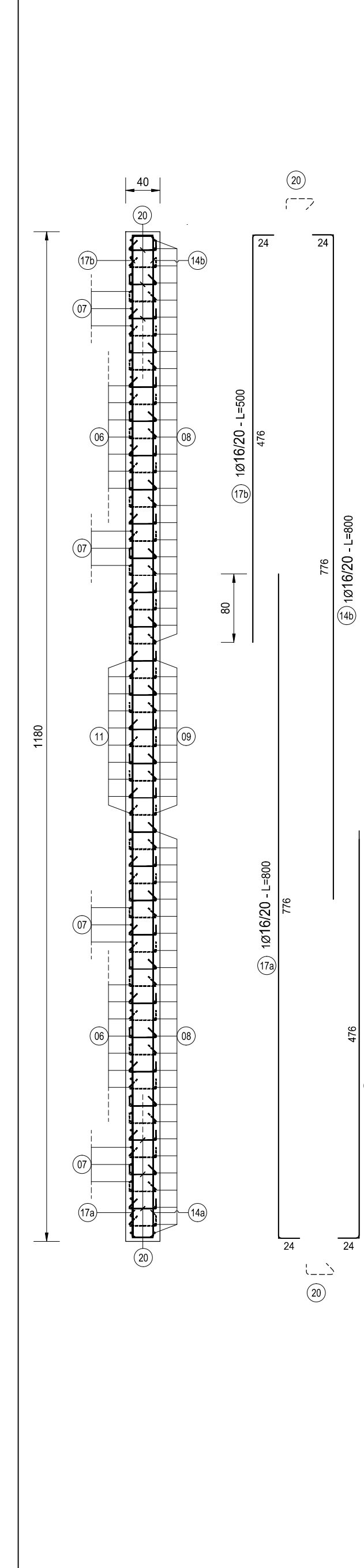
SEZIONE A-A  
SCALA 1:50



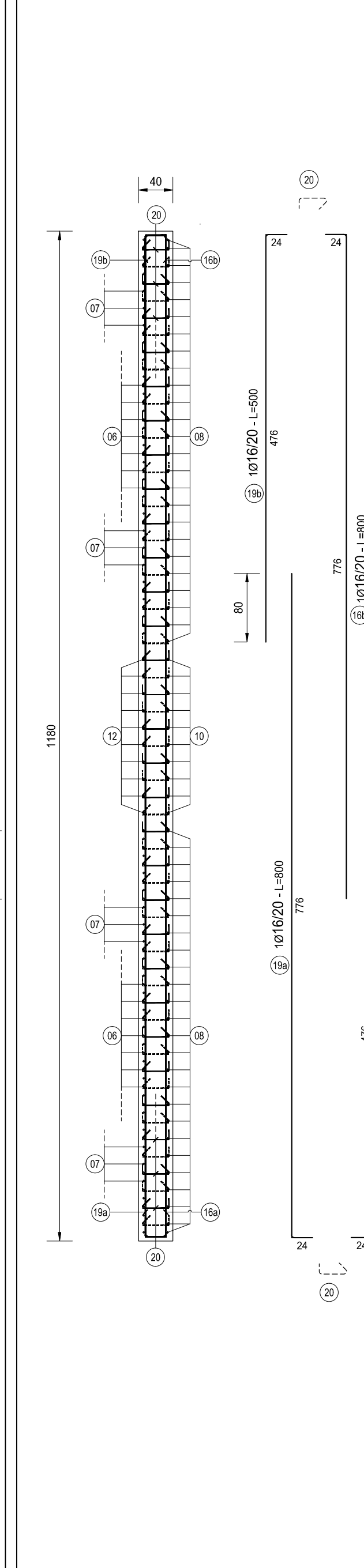
SEZIONE B-B  
SCALA 1:50



SEZIONE D-D  
SCALA 1:50



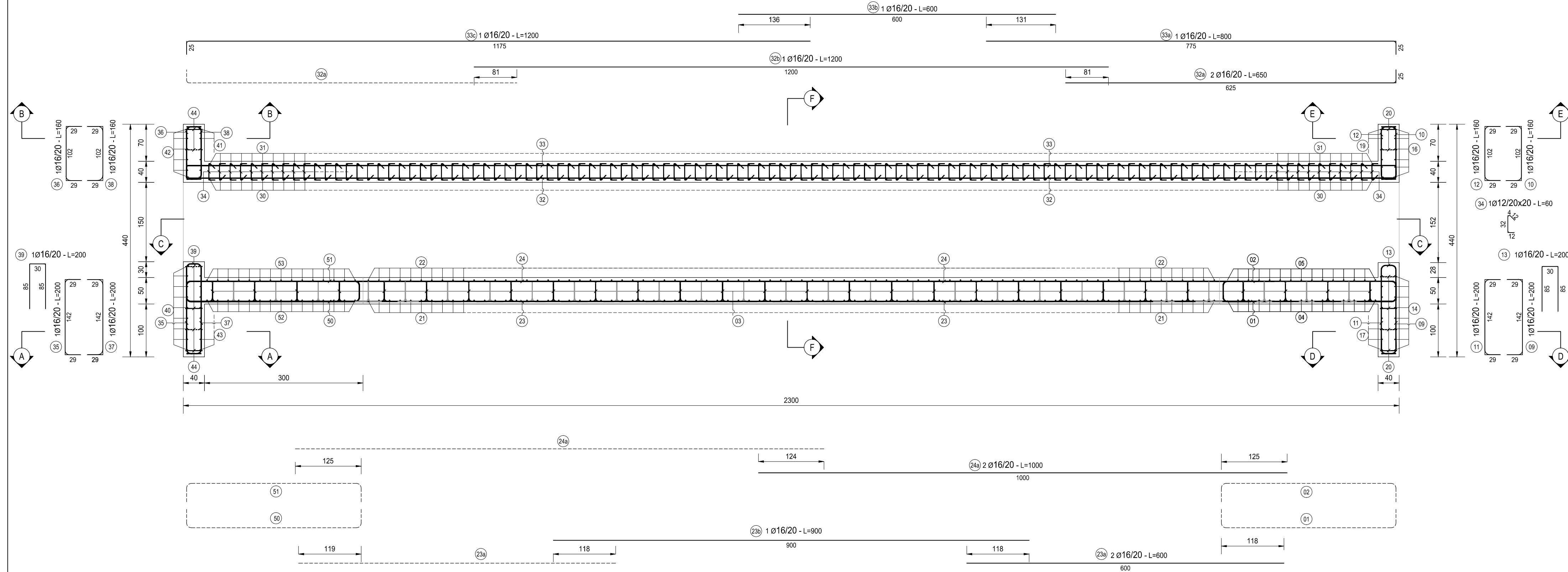
SEZIONE E-E  
SCALA 1:50



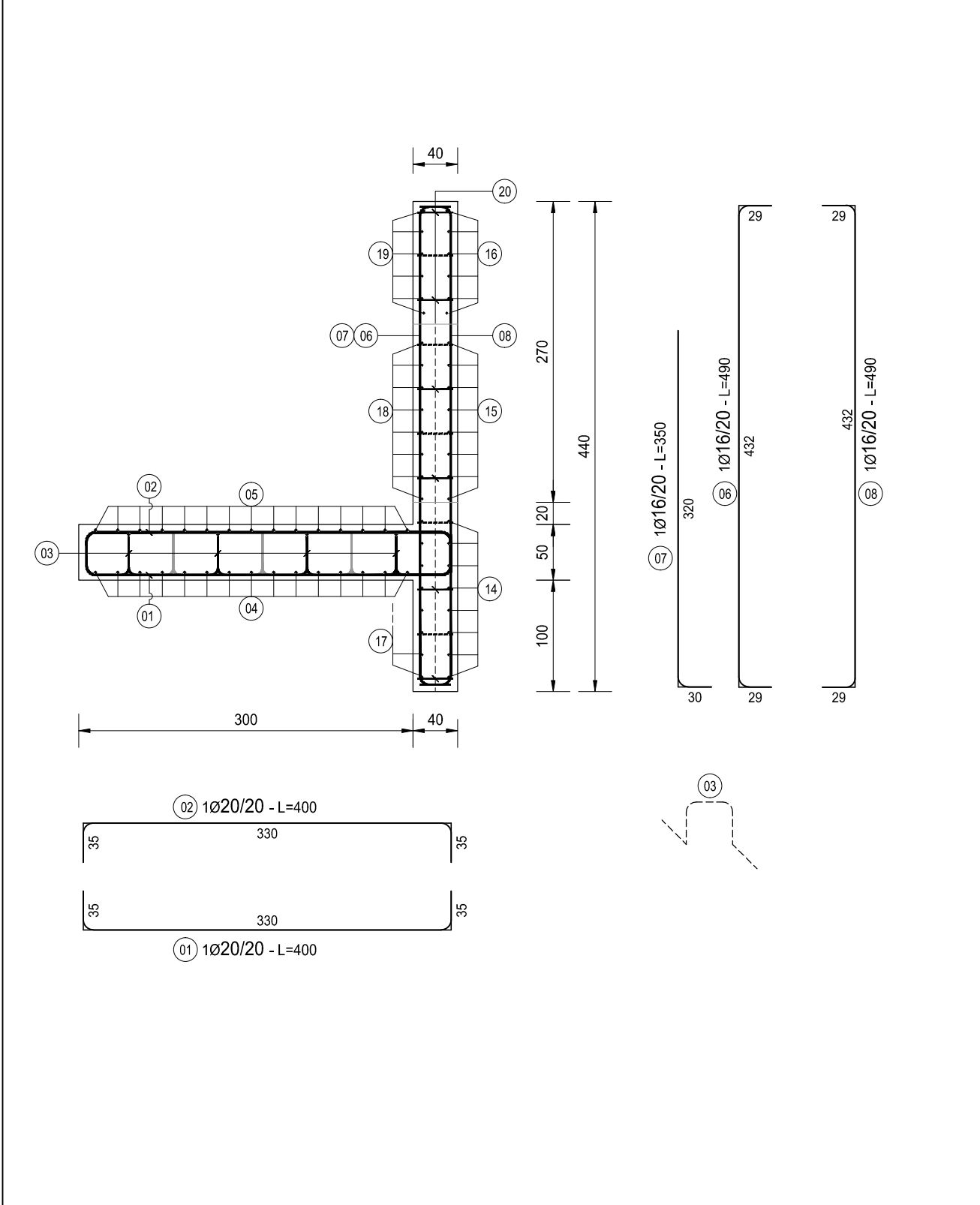
TIPO	POS	NOTA	+	PASSO	A	B	C	D	L	N. Bar.	L.TOT	KG	
A	4	a	1	20	20	862	38	-	-	900	15	13500	332.76
A	4	d	1	20	20	442	38	-	-	480	15	7200	177.47
A	5	a	1	20	20	442	38	-	-	480	15	7200	177.47
A	5	b	1	20	20	862	38	-	-	900	15	13500	332.76
A	7	a	1	16	20	320	30	-	-	350	48	16800	205.03
A	7	b	1	16	20	476	24	-	-	500	6	3000	47.33
A	14	a	1	16	20	476	24	-	-	500	6	3000	47.33
A	14	b	1	16	20	776	24	-	-	800	8	6400	100.96
A	16	a	1	16	20	476	24	-	-	500	6	3000	47.33
A	16	b	1	16	20	776	24	-	-	800	8	6400	100.96
A	17	a	1	16	20	776	24	-	-	800	8	6400	100.96
A	17	b	1	16	20	476	24	-	-	500	6	3000	47.33
A	19	a	1	16	20	476	24	-	-	500	6	3000	47.33
A	19	b	1	16	20	776	24	-	-	800	8	6400	100.96
A	27	c	1+1	16	20	1175	25	-	-	1200	18	21600	340.75
A	28	a	2+2	16	20	625	25	-	-	650	36	23400	369.14
A	32	a	2	16	20	625	25	-	-	650	36	23400	369.14
A	33	a	2	16	20	775	25	-	-	800	15	12000	189.30
A	33	b	2	16	20	1175	25	-	-	1200	15	18000	283.36
A	40	a	1	24	24	476	30	-	-	500	9	4500	70.99
A	40	b	1	16	20	24	24	-	-	800	9	7200	113.58
A	41	a	1	16	20	24	24	-	-	800	9	7200	113.58
A	41	b	1	16	20	476	24	-	-	500	6	3000	47.33
A	42	a	1	16	20	476	24	-	-	500	6	3000	47.33
A	42	b	1	16	20	776	24	-	-	800	8	6400	100.96
A	43	a	1	16	20	776	24	-	-	800	9	7200	113.58
A	43	b	1	16	20	476	24	-	-	500	6	3000	47.33
A	46	a	1	16	20	320	30	-	-	480	48	18000	205.03
A	52	a	1	20	20	862	38	-	-	900	15	13500	332.76
A	52	b	1	20	20	442	38	-	-	480	15	7200	177.47
A	53	a	1	20	20	442	38	-	-	480	15	7200	177.47
A	53	b	1	20	20	862	38	-	-	900	15	13500	332.76
B	1	1	1	20	20	35	330	35	-	400	59	23600	581.72
B	2	1	1	20	20	35	330	35	-	400	59	23600	581.72
B	6	1	1	16	20	29	432	29	-	490	50	24500	386.50
B	8	1	1	16	20	29	432	29	-	490	50	24500	386.50
B	9	1	1	16	20	29	142	29	-	200	10	2000	31.55
B	10	1	1	16	20	29	102	29	-	160	10	1600	25.24
B	11	1	1	16	20	29	142	29	-	200	10	2000	31.55
B	12	1	1	16	20	29	102	29	-	160	10	1600	25.24
B	13	1	1	16	20	85	35	85	-	200	10	2000	31.55
B	15	1+1	1	16	20	24	482	24	-	530	16	8480	133.78
B	18	1+1	1	20	20	24	482	24	-	530	16	8480	133.78
B	21	1	1	20	20	34	332	34	-	400	81	32400	798.63
B	22	1	1	20	20	34	332	34	-	400	81	32400	798.63
B	25	1+1	1	20	20	61	259	30	-	350	222	77700	1915.23
B	26	1+1	1	20	20	61	259	30	-	350	222	77700	1915.23
B	30	1	1	20	20	30	270	30	-	330	111	36630	902.89
B	31	1	1	20	20	68	270	68	-	400	111	44400	1094.42
B	35	1	1	16	20	29	142	29	-	200	10	2000	31.55
B	36	1	1	16	20	29	102	29	-	160	10	1600	25.24
B	37	1	1	16	20	29	142	29	-	200	10	2000	31.55
B	38	1	1	16	20	29	102	29	-	160	10	1600	25.24
B	39	1	1	16	20	29	142	29	-	200	10	2000	31.55
B	45	1	1	16	20	29	432	29	-	490	50	24500	386.50
B	47	1	1	16	20	29	432	29	-	490	50	24500	386.50
B	48	1+1	1	16	20	24	482	24	-	530	16	8480	133.78
B	49	1+1	1	16	20	24	482	24	-	530	16	8480	133.78
B	50	1	1	20	20	35	330	35	-	400	59	23600	581.72
B	51	1	1	20	20	35	330	35	-	400	59	23600	581.72
C	23	a	2	16	20	600	-	-	-	600	34	20400	321.82
C	23	b	1	16	20	600	-	-	-	600	17	10200	241.36
C	24	a	2	16	20	1000	-	-	-	1000	34	34000	536.36
C	27	b	1+1	16	20	600	-	-	-	600	18	10800	170.37
C	28	b	1+1	16	20	1200	-	-	-	1200	18	21600	340.75
C	32	b	3	16	20	1200	-	-	-	1200	15	18000	283.36
C	33	b	1	16	20	600	-	-	-	600	15	9000	141.68
C	35	b	1	14	48x40	12	4	32	12	60	284	17040	205.81
E	29	1	1	12	48x40	12	4	32	12	60	550	33000	292.83
E	30	1	1	12	28x20	12	4	32	12	60	1221	12360	450.08
E	44	1	1	14	48x40	12	4	32	12	60	284	17040	205.81
F	3	1	1	16	80x40	31	38	-	-	180	320	57600	608.06
PIERO TOTALE ARMATURA (kg)													21901.42

TABELLA RIPILOGATIVA ELEMENTI			TABELLA RIPILOGATIVA DIAMETRI		
ELEMENTO	L.TOT	KG	+	L.TOT	KG
FONDAZIONE	8800.84	8800.84	0.00		
ELEVAZIONE	748190	13041.58			
TOT (KG)		21901.42			

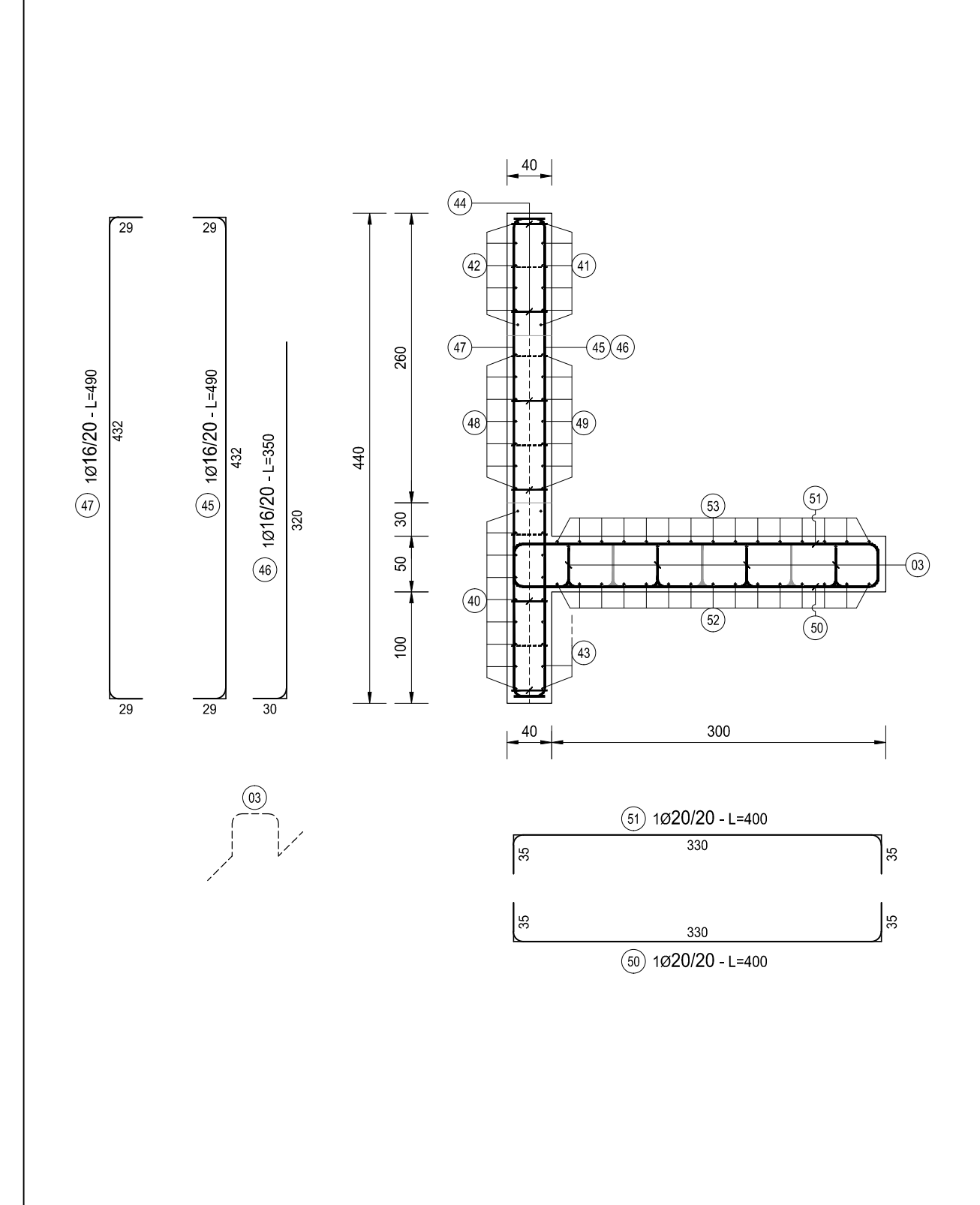
SEZIONE G-G  
SCALA 1:50



SEZIONE I-I  
SCALA 1:50



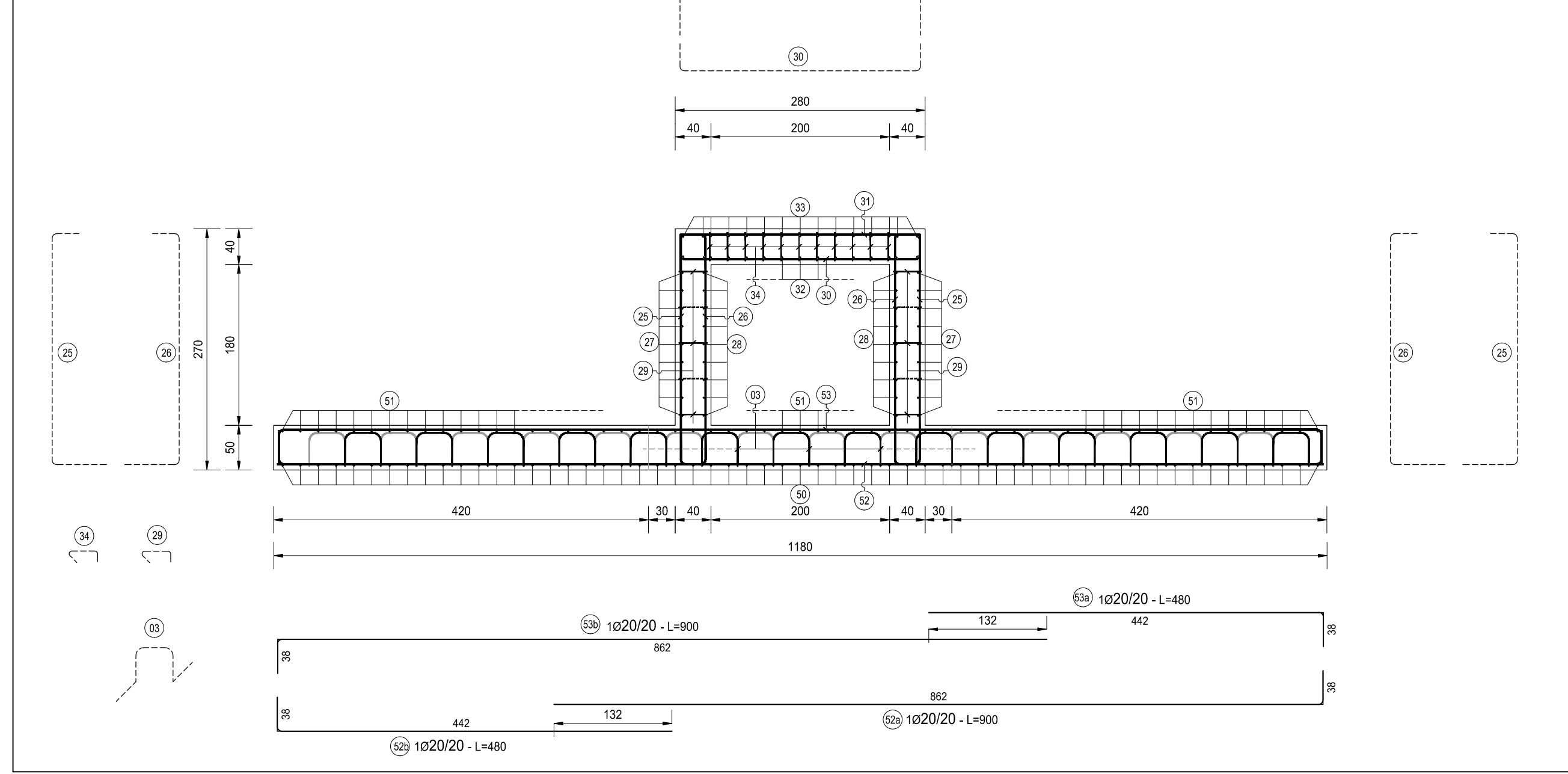
SEZIONE L-L  
SCALA 1:50



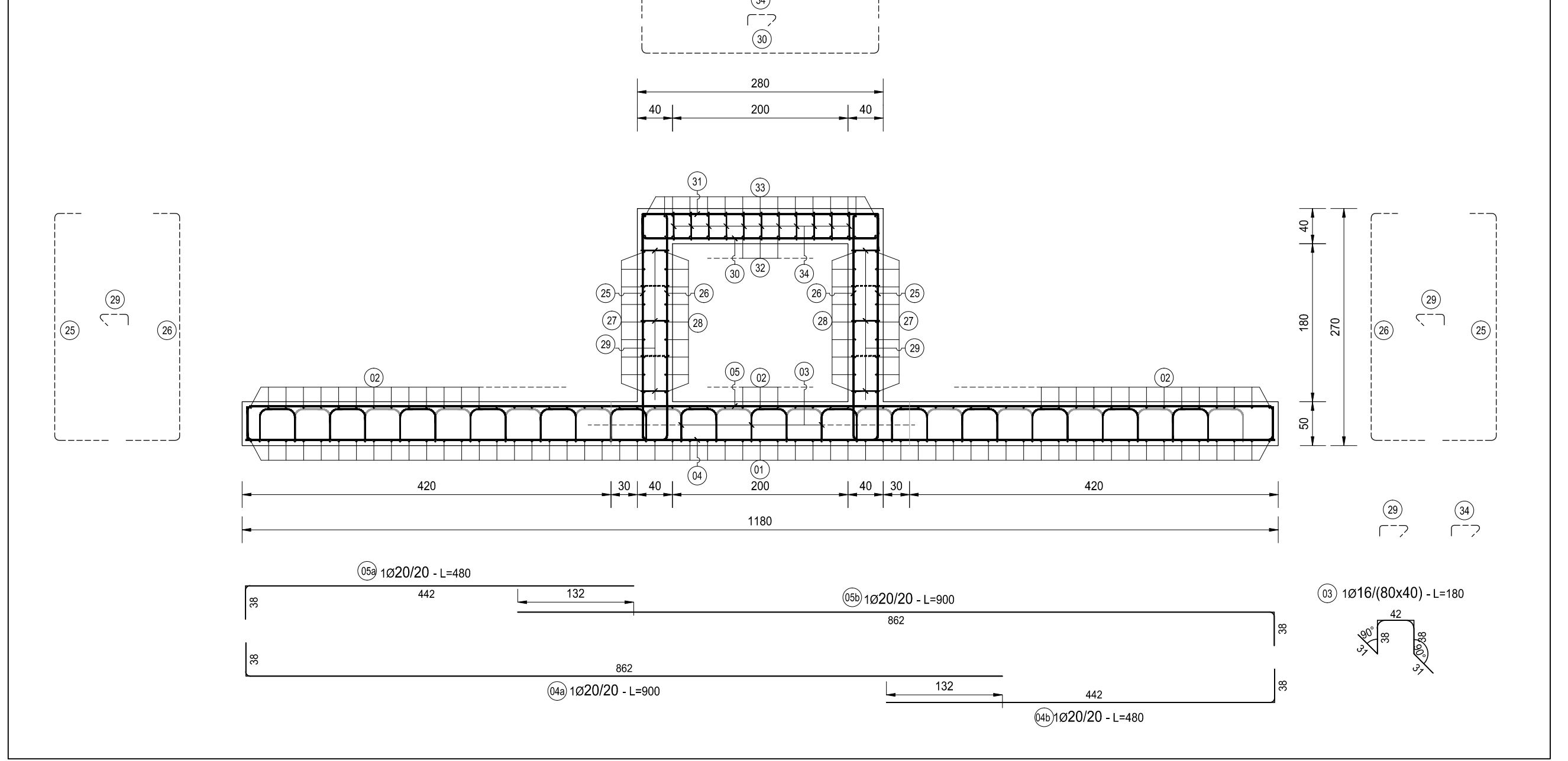
TIPOLOGIA FERRI  
SCALA 1:50

NOTA BENE:  
PER LA TABELLA MATERIALI SI RINVIA ALL'ALLEGATO LA17-T00TM00STR001

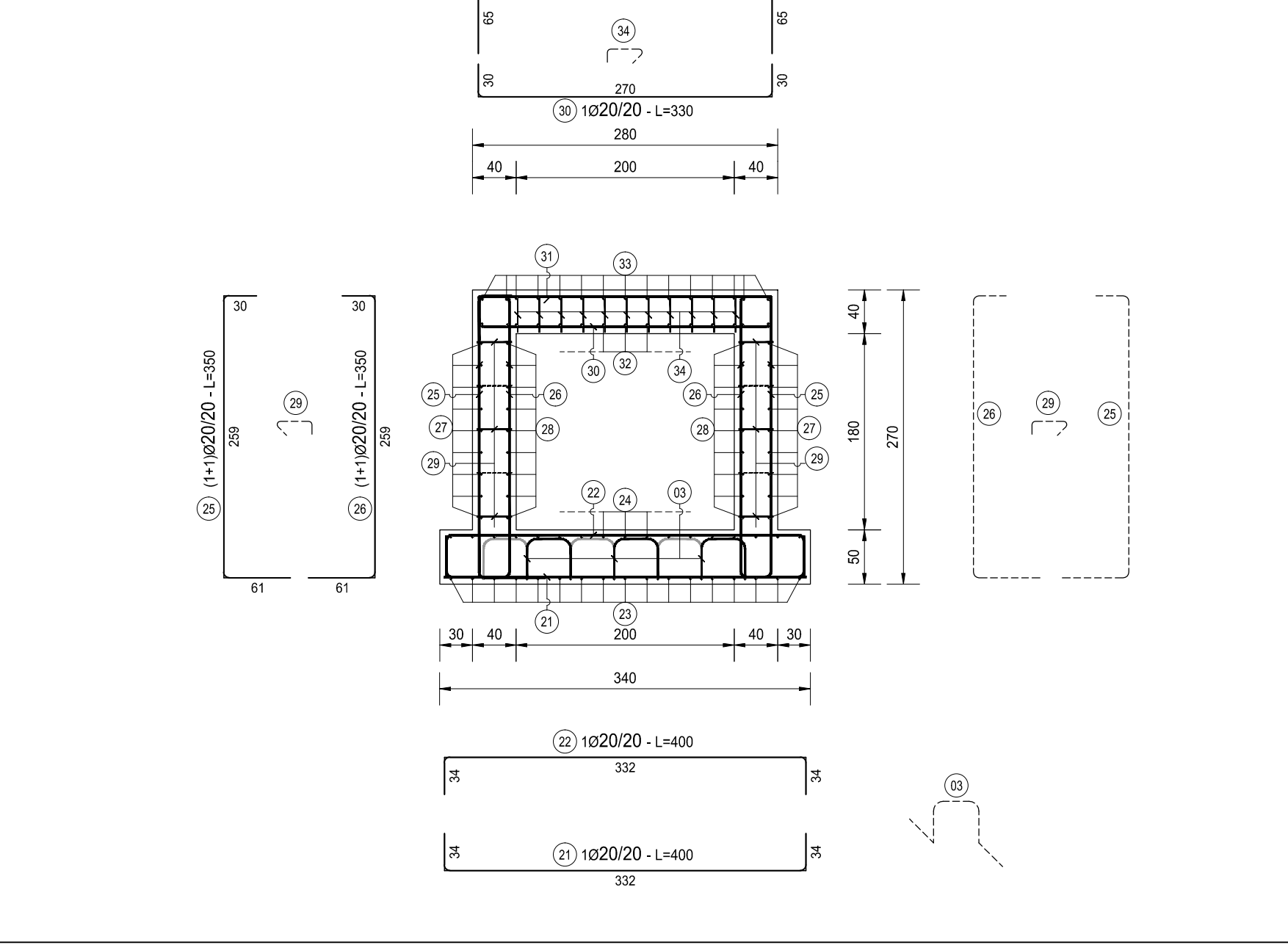
SEZIONE M-M  
SCALA 1:50



SEZIONE H-H  
SCALA 1:50



SEZIONE F-F  
SCALA 1:50



**ANAS S.p.A.**  
Direzione Progettazione e Realizzazione Lavori

**S.S. N. 9 "VIA EMILIA"**  
VARIANTE DI CASALPUSTERLENGO ED ELIMINAZIONE PASSAGGIO A LIVELLO SULLA S.P. EX S.S. N.234  
PROGETTO ESECUTIVO

ING. RENATO DEL PRETE	DOTT. GEOL. DANIELE GALLO	ING. VALERIO BAIETTI
ING. RENATO VIGANI	ING. GIUSEPPE ARKE'	ING. DANIELE GALLO
ING. VALERIO BAIETTI	ING. GIUSEPPE ARKE'	ING. DANIELE GALLO
ING. RENATO VIGANI	ING. GIUSEPPE ARKE'	ING. DANIELE GALLO

VISTO IL RESPONSABILE DELLA INTERAGAZIONE DELLE PRESTAZIONI SPECIALISTICHE  
ING. RENATO DEL PRETE

L-PROGETTO STRUTTURALE  
TOMBINATURE IDRAULICHE  
L473  
TM81-TOMBINO 200X180 ALLA PROG. KM 6+000

REV.	DESCRIZIONE	DATA	REDAITTO	VERIFICATO	APPROVATO
A	EMISSIONE	GIUGNO 2014	ING. GIUSEPPE ARKE'	PROF. ING. LUIGI MONTERISI	ING. VALERIO BAIETTI