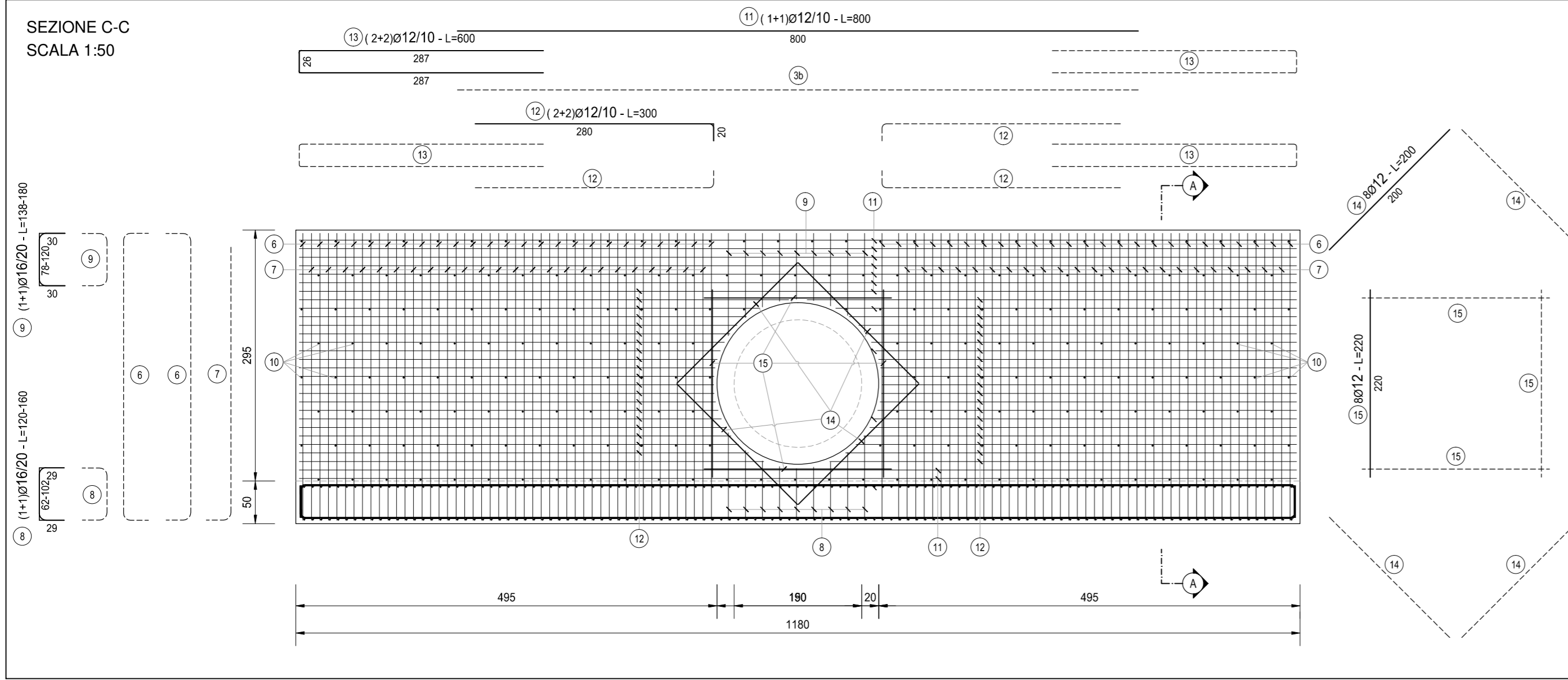
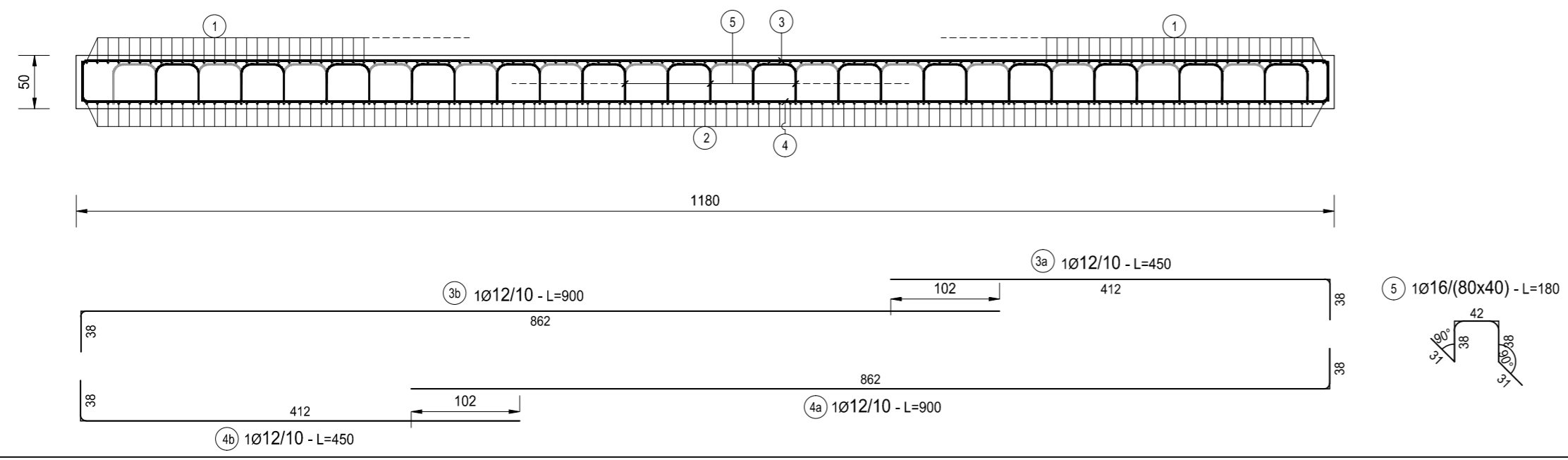


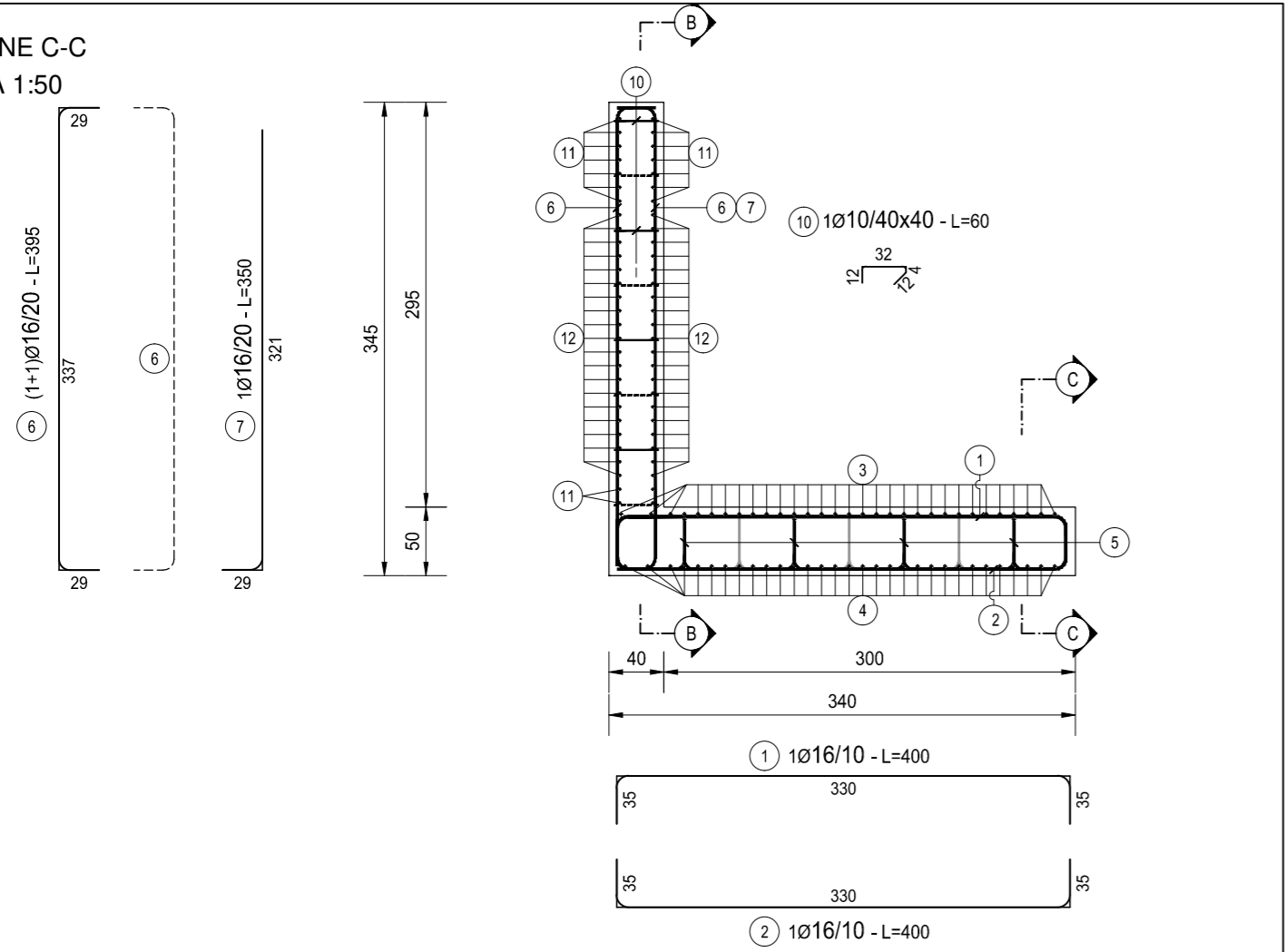
SEZIONE C-C
SCALA 1:50



SEZIONE C-C
SCALA 1:50



SEZIONE C-C
SCALA 1:50



TIPOLOGIA FERRI
SCALA 1:50

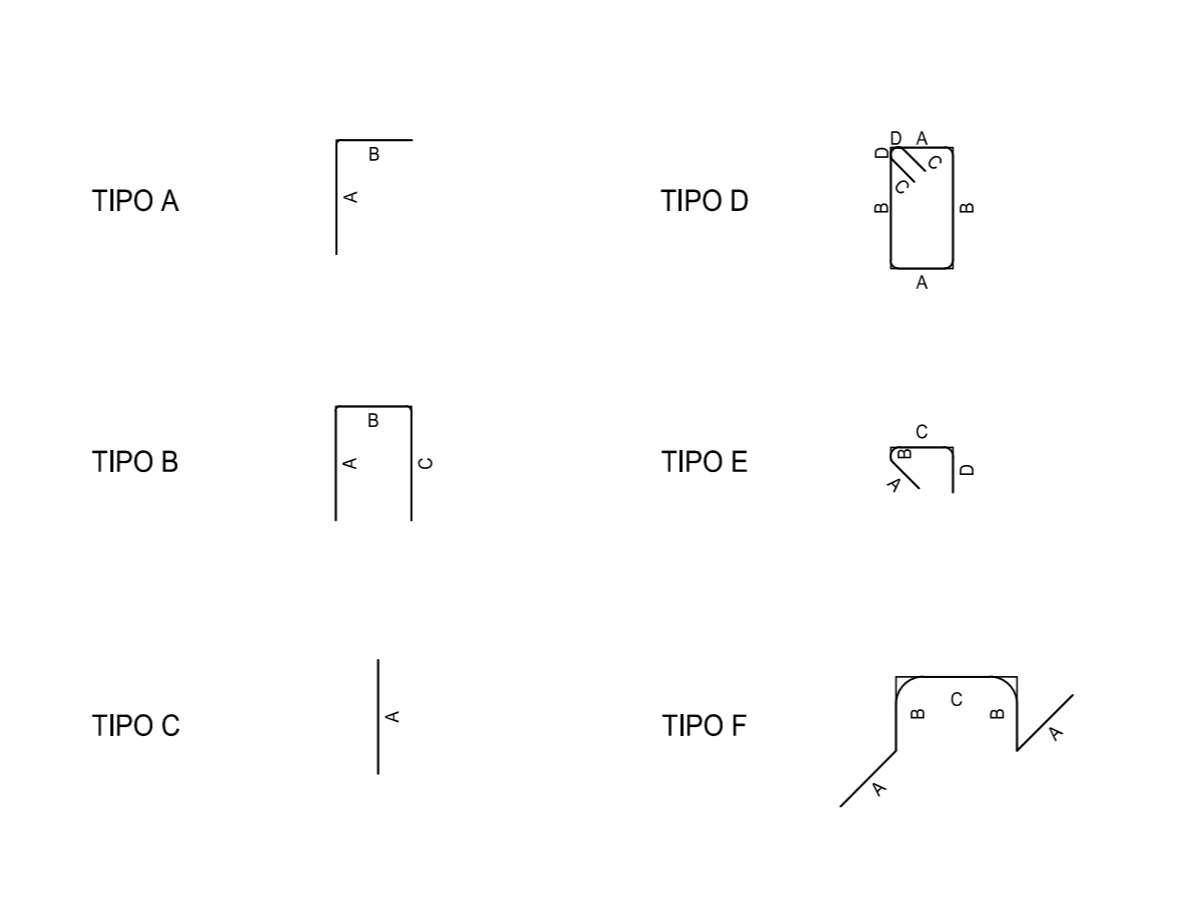


TABELLA FERRI - MANUFATTO													
TIPO	POS	NOTA	φ [mm]	PASSO [cm]	A [cm]	B [cm]	C [cm]	D [cm]	L [cm]	N. Bar.	L. TOT [cm]	KG	
A	3	a	1	12	10	412	38	-	-	450	33	14850	131,77
A	3	b	1	12	10	38	862	-	-	900	33	29700	263,55
A	4	a	1	12	10	862	38	-	-	900	33	29700	263,55
A	4	b	1	12	10	38	412	-	-	450	33	14850	131,77
A	7	1	16	20	29	321	-	-	-	350	48	16800	265,03
A	12	2+2	12	10	280	20	-	-	-	300	116	34800	308,80
B	1	1	16	10	35	330	35	-	-	400	117	46800	738,29
B	2	1	16	10	35	330	35	-	-	400	117	46800	738,29
B	6	1+1	16	20	29	337	29	-	-	395	100	39500	623,13
B	8	1+1	16	20	29	62-102	29	-	-	120-160	18	2520	39,75
B	9	1	16	20	30	78-120	30	-	-	138-180	18	2520	39,75
B	13	1	12	10	287	26	287	-	-	600	58	34800	308,80
C	11	1+1	12	10	800	-	-	-	-	800	18	14400	127,78
C	14	-	12	-	200	-	-	-	-	200	8	1600	14,20
C	15	-	12	-	220	-	-	-	-	220	8	1760	15,62
E	10	1	10	40x40	12	32	4	12	60	240	14400	88,74	
F	5	1	16	80x40	31	38	42	-	-	180	98	17640	278,28
PESO TOTALE ARMATURA [kg]											4.377,09		

TABELLA RIEPILOGATIVA ELEMENTI		
ELEMENTO	L. TOT [cm]	KG
FONDAZIONE	200340	2545,49
ELEVAZIONE	163100	1831,60
TOT (KG)		4377,09

TABELLA RIEPILOGATIVA DIAMETRI		
φ [mm]	L. TOT [cm]	KG
10	14400	88,74
12	176400	1.565,84
16	172580	2.722,51
TOT (KG)		4.377,09

ANAS S.p.A.
Direzione Progettazione e Realizzazione Lavori

S.S. N. 9 "VIA EMILIA"
VARIANTE DI CASALPUSTERLENGO ED ELIMINAZIONE
PASSAGGIO A LIVELLO SULLA S.P. EX S.S. N.234
PROGETTO ESECUTIVO

STUDIO CORONA Ing. Renato Vaira Ordine degli Ingg. di Torino e Provincia n° 4963/W	ING. RENATO DEL PRETE Ing. Renato Del Prete Bari e provincia n° 5073	DOTT. GEOL. DANILO GALLO Dott. Geol. Danilo Gallo Ordine dei Geologi della Regione Puglia n° 588	INTEGRAZIONE PRESTAZIONI Ing. Renato Del Prete	PROGETTISTA Ing. Valerio Bajetti (I.T. S.r.l.)
INGENIERIA DEL TERRITORIO S.r.l. Ing. Valerio Bajetti Ordine degli Ingg. di Roma e provincia n° A-26211	SETAC S.r.l. Servizi & Engineering Trasporti Ambiente Costruzioni Prof. Ing. Luigi Monterisi Ordine degli Ingg. di Bari e provincia n° 1771	EE E&G Engineering & Graphics S.r.l. Ing. Gabriele Inocchi Ordine degli Ingg. di Roma e provincia n° A-12102	PROGETTAZIONE STRADALE Ing. Gaetano Ranieri (Ga&M S.r.l.)	PROGETTAZIONE IDRAULICA Ing. Fabrizio Bajetti (I.T. S.r.l.)
UNING Prof. Ing. Matteo Ranieri Ordine degli Ingg. di Bari e provincia n° 1137	ECOPLAN Arch. Nicoletta Frattini Ordine degli Arch. di Torino e provincia n° A-4533	ARKE' INGEGNERIA S.r.l. Ing. Giocchino Angarano Ordine degli Ingg. di Bari e provincia n° 5970	PROGETTAZIONE OPERE D'ARTE MAGGIORI Ing. Renato Vaira (Studio Corona S.r.l.)	PROGETTAZIONE OPERE D'ARTE MINORI Ing. Nicola Ligas (I.T. S.r.l.)
VISTO: IL RESPONSABILE DEL PROCEDIMENTO	IL RESPONSABILE DELLA INTEGRAZIONE DELLE PRESTAZIONI SPECIALISTICHE	PROGETTISTA	GEOLOGO	IL COORDINATORE DELLA SICUREZZA IN FASE DI PROGETTAZIONE

LA18

L - PROGETTO STRUTTURALE
TOMBINATURE IDRAULICHE
LA - ELABORATI GENERALI TOMBINATURE
ARMATURA MANUFATTI DI ENTRATA E USCITA TOMBINO CIRCOLARE

CODICE PROGETTO	NOME FILE	REVISIONE	SCALA:
PROGETTO LIV. PROG. N. PROG.	LA18-T00TM00STRAR03_A.dwg		
COMI E 1701	CODICE ELAB. T00TM00STRAR03	A	1:50
D			
C			
B			
A	EMISSIONE	GIUGNO 2018	ING. GIUSEPPE CRISA' PROF. ING. LUIGI MONTERISI
REV.	DESCRIZIONE	DATA	REDDATTO VERIFICATO APPROVATO